



CE 1026

NÁVOD NA MONTÁŽ, OBSLUHU A ÚDRŽBU



***Nevýbušné elektrické servopohony jednotáčkové
REMATIC UPR 1PA-Ex, UPR 2PA-Ex, UPR 2.4PA-Ex,
UPR 2.5PA-Ex s elektronickým ovládaním DMS3***

POTVRDENIE O KONTROLNO-KUSOVEJ SKÚŠKE

NEVÝBUŠNÝ ELEKTRICKÝ SERVOPOHON JEDNOOTÁČKOVÝ UPR 1PA-Ex, UPR 2PA-Ex,
UPR 2.4PA-Ex, UPR 2.5PA-Ex

Kód vyhotovenia Napájacie napätieVHz
Výrobné číslo Vypínací moment Nm
Rok výroby Doba prestavenias/90°
Schéma zapojenia Pracovný uhol°
..... Vstupný signál
Záručná dobamesiacov Výstupný signál
Výrobné číslo elektromotora
Výrobné číslo riadiacej jednotky

Nevýbušné vyhotovenie:  II 2 G Ex db IIC T5 Gb +  II 2 G Ex db eb IIC T5 Gb +  II 2 G c +
 II 2 D Ex tb IIIC T100°C Db

Final report No.:IECEX FTZU 19.0014X /FTZÚ 09 ATEX 0184X, IECEX FTZU 19.0015X /FTZÚ 09
ATEX 0185X

Konstruktúra a typové skúšky sú v súlade s normami:

ČSN/STN EN 60079-0: Elektrické zariadenia do výbušných plynných atmosfér. Všeobecné požiadavky.

ČSN/STN EN 60079-1: Elektrické zariadenia do výbušných plynných atmosfér. Pevný uzáver „d“.

ČSN/STN EN 60079-7: Výbušné atmosféry. Časť 7: Ochrana zariadení zvýšenou bezpečnosťou „e“,

ČSN/STN EN 60079-31: Výbušné atmosféry. Časť 31: Ochrana zariadení pred vznietením prachu
krytom „t“

Skúšky vykonal Balil
Dátum skúšky Pečiatka a podpis

POTVRDENIE O KOMPLETÁCII

Použitá armatúra
Montážna firma
Montážny pracovník
Záručná dobamesiacov
Dátum montáže Pečiatka a podpis.....

POTVRDENIE O MONTÁŽI A INŠTALÁCII

Miesto montáže
Montážna firma
Montážny pracovník.....
Záručná doba.....mesiacov
Dátum montáže Pečiatka a podpis

Prosíme Vás, pred pripojením a uvedením servopohonu
do prevádzky, podrobne prečítajte tento návod !

Preventívne a ochranné opatrenia uplatnené na tomto výrobku nemôžu poskytovať požadovanú bezpečnostnú úroveň, pokiaľ výrobok a jeho ochranné systémy nie sú uplatňované požadovaným a popísaným spôsobom a ak inštalácia a údržba nie je vykonávaná podľa príslušných predpisov a pravidiel!

Obsah

1. Všeobecne.....	2
1.1 Účel a použitie výrobku.....	2
1.2 Pokyny pre bezpečnosť.....	2
1.3 Údaje na servopohone.....	3
1.4 Názvoslovie.....	4
1.5 Pokyny pre zaškolenie obsluhy.....	5
1.6 Upozornenia pre bezpečné používanie.....	5
1.7 Podmienky záruky.....	6
1.8 Servis záručný a pozáručný.....	6
1.9 Prevádzkové podmienky.....	7
1.10 Konzervovanie, balenie, doprava, skladovanie a vybalenie.....	9
1.11 Zhodnotenie výrobku a obalu a odstránenie znečistenia.....	10
2. Popis, funkcia a technické parametre.....	10
2.1 Popis a funkcia.....	10
2.2 Technické údaje.....	14
3. Montáž a demontáž ES.....	28
3.1 Montáž.....	28
3.2 Demontáž.....	30
4. Zoradovanie.....	31
4.1 Možnosti nastavenia ovládania (regulácie) ES.....	34
4.2 Postup nastavenia jednotlivých parametrov a zoznam chýb a varovaní.....	35
4.3 Spustenie ES do prevádzky v prípade, že ES je zoradený v komplete s armatúrou z výrobného závodu - kalibrácia.....	38
4.4 Spustenie ES do prevádzky v prípade, že nastavenie parametrov zodpovedá požadovaným parametrom odberateľa.....	38
4.5 Spustenie ES do prevádzky v prípade, že je potrebné vykonať zmenu zdvihu (nové nastavenie koncových polôh) a nastavenie ostatných parametrov vyhovuje tak, ako boli nastavené z výrobného závodu.....	38
4.6 Nastavenie ostatných parametrov.....	39
4.7 Chybové hlásenia riadiacej jednotky.....	39
4.8 Prestavenie polohy pracovného uhla a nastavenie dorazových skrutiek (obr. 10-14).....	40
5. Obsluha, údržba, poruchy a ich odstránenie.....	43
5.1 Obsluha.....	43
5.2 Údržba – rozsah a pravidelnosť.....	44
5.3 Údržba pre zaručenie nevýbušnosti.....	45
5.4 Poruchy a ich odstránenie.....	46
6. Príslušenstvo a náhradné dielce.....	48
6.1 Príslušenstvo.....	48
6.2 Zoznam náhradných dielcov.....	48
7. Prílohy.....	50
7.1 Schémy zapojenia.....	50
7.2 Rozmerové náčrty.....	75
7.3 Záznam o záručnom servisnom zásahu.....	78
7.4 Záznam o pozáručnom servisnom zásahu.....	79
7.5 Obchodné zastúpenia.....	80

Tento Návod na montáž, obsluhu a údržbu je vypracovaný v zmysle požiadaviek príslušných smerníc EÚ, zákonov a nariadení vlády SR resp. ČR a v zmysle požiadaviek Vyhlášky MPSVR SR č. 508/2009. Je vypracovaný s cieľom zaistiť bezpečnosť a ochranu života a zdravia používateľa a s cieľom zamedziť vzniku materiálnych škôd a ohrozeniu životného prostredia.

1. Všeobecne

1.1 Účel a použitie výrobku

Nevýbušné elektrické servopohony (ďalej **ES**) jednotáčkové **Rematic** typu **UPR 1PA-Ex, UPR 2PA-Ex, UPR 2.4PA-Ex, UPR 2.5PA-Ex (UPR X.XPA-Ex)** s elektronickým ovládaním DMS3 sú programovo nastaviteľné pre ovládanie na úrovni **napätia** 24 V DC, alebo pre ovládanie **analogovým vstupným signálom, prípadne riadené po zbernici komunikačným protokolom Modbus/Profibus.**

ES jednotáčkové typu **UPR X.XPA-Ex** sú vysokovýkonné elektromechanické výrobky, konštruované pre priamu montáž na ovládané zariadenia (regulačné orgány - armatúry, ap.). Sú určené pre diaľkové ovládanie uzatváracích orgánov alebo pre automatickú reguláciu regulačných orgánov, v oboch smeroch ich pohybu. Môžu byť vybavené prostriedkami merania a riadenia technologických procesov, u ktorých je nositeľom informácie na ich vstupe a (alebo) výstupe unifikovaný analogový jednosmerný prúdový alebo napäťový signál (neplatí pre ES vybavené protokolom Modbus/Profibus). Môžu sa používať v kúrenárskych, energetických, plynárenských, klimatizačných a iných technologických zariadeniach, pre ktoré sú svojimi úžitkovými vlastnosťami vhodné. Na ovládané zariadenie sa pripájajú pomocou príruby podľa ISO 5211 a pripojovacieho dielca, alebo pomocou stojana a pripojovacieho dielca/páky.



Je zakázané používať ES ako zdvíhacie zariadenie !

1.2 Pokyny pre bezpečnosť

Charakteristika výrobku z hľadiska miery ohrozenia

ES typu UPR X.XPA-Ex, na základe charakteristiky uvedenej v časti "Prevádzkové podmienky" a z hľadiska miery ohrozenia sú **vyhradené technické zariadenie s vysokou mierou ohrozenia**, pričom sa jedná o **elektrické zariadenia skupiny A** (viď. Vyhláška MPSVR SR č. 508/2009, § 2 a Príloha č. 1, III. časť, ods. A - platí pre územie SR), s možnosťou umiestnenia v priestoroch z hľadiska úrazu elektrickým prúdom osobitne nebezpečných.

ES sú v zmysle smernice LVD 2014/35/EU, nariadenia vlády SR 148/2016 Z.z. resp. nariadenia vlády ČR 118/2016 Sb. platnej edícií a normy EN 61010-1/A1/AC, v edícii v zmysle platného certifikátu, určené pre inštaláciu kategóriu (kategóriu prepätia) II, stupeň znečistenia 2.

Za účelom preukázania zhody s požiadavkami smernice Rady Európy na strojové zariadenia **2006/42/EC**, smernice Rady Európskeho parlamentu **2014/34/EU** pre zariadenia a ochranné systémy používané v prostredí s nebezpečenstvom výbuchu (označené ako Smernica ATEX 100a), smernice Rady **2014/35/EU** pre LVD a smernice Rady **2014/30/EU** pre EMC je na ES vykonané overenie v autorizovaných skúšobniach.

Výrobok spĺňa základné bezpečnostné požiadavky podľa ČSN/STN EN 60204 –1 v platnej edícii a je v zhode s STN/ČSN EN 55011/A1 v platnej edícii.



Poznámka: Zaradenie medzi elektrické zariadenia skupiny A vyplýva z možnosti umiestniť ES v priestoroch z hľadiska úrazu elektrickým prúdom osobitne nebezpečných (prostredie mokré - možnosť pôsobenia striekajúcej vody).

Vplyv výrobku na okolie

Elektromagnetická kompatibilita (EMC): výrobok odpovedá požiadavkám smernice Európskeho parlamentu a Rady Európy o aproximácii právnych predpisov členských štátov, týkajúcich sa **elektromagnetickej kompatibility 2014/30/EC**, príslušného nariadenia vlády SR **127/2016 Z. z. resp. ČR 117/2016 Sb.** a požiadavkám noriem EN IEC 61000-3-2+A1, EN 61000-3-3+A1, EN IEC 61000-6-2, EN IEC 61000-6-3, v edícii v zmysle platného certifikátu.

Vibrácie vyvolané výrobkom: vplyv výrobku je zanedbateľný.

Hluk vytváraný výrobkom: hladina hluku A v mieste obsluhy je max. 78 dB (A).

ES **UPR X.XPA-Ex** sú vyrábané v nevýbušnom vyhotovení $\text{Ex II 2 G Ex db IIC T5 Gb} + \text{Ex II 2 G c} + \text{Ex II 2 G Ex db eb IIC T5 Gb} + \text{Ex II 2 D Ex tb IIIC T100°C Db}$ v zmysle:

ČSN/STN EN 60079-0: Elektrické zariadenia do výbušných plynných atmosfér. Všeobecné požiadavky.

ČSN/STN EN 60079-1: Elektrické zariadenia do výbušných plynných atmosfér. Pevný uzáver „d“.

ČSN/STN EN 60079-7: Výbušné atmosféry. Časť 7: Ochrana zariadení zvýšenou bezpečnosťou „e“, v platnej edícii.

ČSN/STN EN 60079-31: Výbušné atmosféry. Časť 31: Ochrana zariadení pred vznietením prachu krytom „t“ v platnej edícii.

Elektrické časti servopohonov sú navrhnuté pre prostredia:

- ako zariadenia skupiny **II** pre ostatné ohrozené priestory (okrem baní)
- kategórie **2** s vysokými požiadavkami na bezpečnosť
- pre umiestnenie v zóne **1,2,21,22**
- pre atmosféru **G** (plyny, pary alebo hmly) resp. pre atmosféru **D** (horľavé vodivé prachy)
- s rozsahom tlaku od 0,8 do 1,1 bar

Konstruktívne vyhotovenie je:

- pevný uzáver „**db**“, zvýšená bezpečnosť „**eb**“ resp. úroveň ochrany pred vznietením prachu krytom „**tb**“
- so skupinou nevýbušnosti **IIC** resp. **IIIC**
- a teplotnou triedou **T5** (max. dovolená teplota povrchu +100°C).

Zóny pre umiestnenie nevýbušných ES a podmienky inštalácie zariadenia sú definované v normách:

ČSN/STN EN 60079-10: Elektrické zariadenia do výbušných plynných atmosfér. Určovanie priestorov s nebezpečenstvom výbuchu.

ČSN/STN EN 60079-14: Elektrické zariadenia do výbušných plynných atmosfér. Elektrické inštalácie v priestoroch s nebezpečenstvom výbuch (okrem baní), v platnej edícii.

Neelektrické časti servopohonov sú navrhnuté, konstruované, vyrábané, skúšané a označované v zmysle požiadaviek na bezpečnosť strojných zariadení podľa noriem:

ČSN/STN EN 1127-1: Výbušné atmosféry. Prevencia a ochrana proti účinkom výbuchu.

ČSN/STN EN 13463-1: Neelektrické zariadenia do potenciálne výbušných atmosfér. Základné metódy a požiadavky.

ČSN/STN EN 13463-5: Neelektrické zariadenia do potenciálne výbušných atmosfér. Ochrana bezpečnou konštrukciou „c“, v platnej edícii.

Označenie zariadenia sa skladá z týchto znakov:

Ex - elektrické zariadenie odpovedá norme ČSN/STN EN 60079-0 a súvisiacim normám pre príslušné typy ochrany proti výbuchu.

db - označenie **typu ochrany** proti výbuchu – „pevný uzáver“ podľa normy ČSN/STN EN 60079-1

eb - označenie typu ochrany proti výbuchu – „zvýšená bezpečnosť“ podľa normy ČSN/STN EN 60 079-7.

tb - označenie typu ochrany pred vznietením prachu krytom „t“ podľa normy STN EN 60 079-31.

II - označenie **skupiny** nevýbušného elektrického zariadenie podľa normy ČSN/STN EN 60079-0.

C - označenie **podskupiny skupiny II** nevýbušného elektrického zariadenie podľa normy

ČSN/STN EN 60079-0

T5 resp. **T100°C** - označenie **teplotnej triedy** nevýbušného elektrického zariadenie skupiny II podľa ČSN/STN EN 60079-0

Gb - (EPL Gb) označenie zariadenia pre výbušné plynné atmosféry, ktoré má „vysokú“ úroveň ochrany a nie je zdrojom iniciácie v normálnej prevádzke alebo pri očakávaných poruchách.

Db - (EPL Db) - označenie zariadenia do výbušných prachových atmosfér s vysokou úrovňou ochrany, ktoré nie je zdrojom vznietenia pri normálnej prevádzke alebo počas predpokladaných funkčných porúch.

1.3 Údaje na servopohone

Typový štítok

Štítok výstražný:

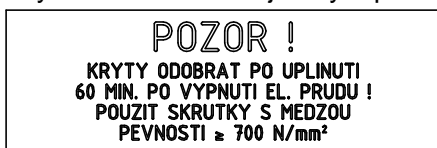
⊕	REGADA	TYP	№
		N.m	s/90° IP
⊕	CE	Made in Slovakia	V A



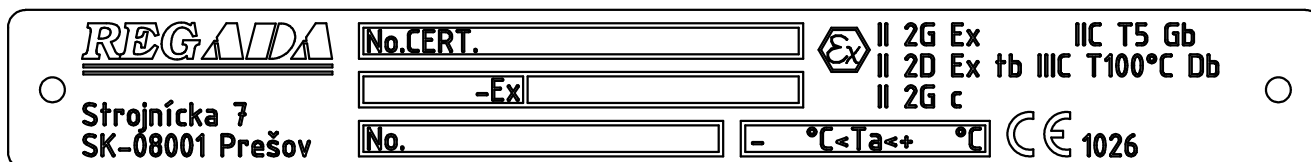
Typový štítok obsahuje základné identifikačné, výkonové a elektrické údaje: označenie výrobcu, typ, výrobné číslo, max. zaťažovací moment a vypínací moment, dobu prestavenia, stupeň krytia, pracovný uhol, napájacie napätie a prúd.

Štítok výstražný:

- s vyznačením čakacej doby a požiadavky na pevnosť skrutiek



Štítok nevybušnosti: s uvedením identifikácie výrobcu, čísla certifikátu, typového označenia, označenia vyhotovenia, výrobného čísla a vyhotovenia pre teplotu okolia -25°C až +55°C resp. -50°C až +40°C resp. -60°C až +40°C.

**Grafické značky na servopohone**

Na servopohonoch sú použité grafické značky a symboly nahradzujúce nápisy, niektoré z nich sú v súlade s ČSN/STN EN ISO 7010, ČSN/STN ISO 7000 a IEC 60417 v platnej edícii.



Nebezpečné napätie

(ČSN/STN EN ISO 7010-W012)



Zdvih servopohonu



Vypínacia sila



Ručné ovládanie

(0096 ČSN/STN ISO 7000)



Svorka ochranného vodiča

(5019 IEC 60417)

1.4 Názvoslovie

Prostredie s nebezpečenstvom výbuchu – prostredie, v ktorom môže vzniknúť výbušná atmosféra.

Výbušná plynná atmosféra – zmes horľavých látok (vo forme plynov, pár alebo hmly) so vzduchom za atmosférických podmienok, v ktorej sa po inicializácii šíri horenie do nepotrebovanej zmesi.

Maximálna povrchová teplota – najvyššia teplota, ktorá vznikne pri prevádzke v najnepriaznivejších podmienkach (avšak v uznaných toleranciách) na ktorejkoľvek časti povrchu elektrického zariadenia, ktoré by mohlo spôsobiť vznietenie okolitej atmosféry.

Uzáver – všetky steny, dvere, kryty, káblové vývodky, hriadele, tyče, ťahadla atď., ktoré prispievajú k typu ochrany proti výbuchu alebo ku stupňu krytia (IP) elektrického zariadenia.

Pevný uzáver „db“ – druh ochrany, pri ktorom sú časti schopné vznietiť výbušnú atmosféru umiestnené vo vnútri uzáveru; tento uzáver pri explózii výbušnej zmesi vo vnútri uzáveru vydrží tlak výbuchu a zamedzí preneseniu výbuchu do okolitej atmosféry.

Zvýšená bezpečnosť „eb“ – druh ochrany elektrických zariadení, pri ktorom sú použité dodatočné opatrenia, ktoré vytvárajú zvýšenú ochranu proti nedovolenému zvýšeniu teploty a vzniku oblúkov a iskier v normálnej prevádzke alebo za špecifikovaných abnormálnych podmienok.

Ochrana proti vznietením prachu krytom „tb“ – druh ochrany vo výbušných prachových atmosférach, pri ktorom má elektrické zariadenie kryt chrániaci pred vnikaním prachu a prostriedok, obmedzujúci povrchovú teplotu.

Horľavý prach – jemne delené pevné častice s menovitou veľkosťou 500 μm alebo menej, ktoré môžu byť rozptýlené vo vzduchu, môžu sa usadzovať vlastnou hmotnosťou, môžu horieť alebo tlieť vo vzduchu a môžu vytvárať výbušné zmesi so vzduchom pri atmosférickom tlaku a pri normálnych teplotách.

Vodivý prach - horľavý prach s elektrickou rezistivitou rovnajúcou sa 10³ Ω.m alebo menšou..

Horľavé častice – pevné častice vrátane vlákien s menovitou veľkosťou väčšou ako 500 μm, ktoré môžu byť rozptýlené vo vzduchu a mohli by sa usadzovať vlastnou hmotnosťou

1.5 Pokyny pre zaškolenie obsluhy

Požiadavky na odbornú spôsobilosť osôb vykonávajúcich montáž, obsluhu a údržbu



Elektrické pripojenie servopohonu môže realizovať len osoba v zmysle legislatívnych požiadaviek danej krajiny, v závislosti od požadovanej oblasti umiestnenia/použitia.

Obsluhu môžu vykonávať pracovníci odborne spôsobilí a zaškolení výrobným závädom, resp. zmluvným servisným strediskom.

1.6 Upozornenia pre bezpečné používanie

1. Výrobky sú určené pre prácu v prostrediach tvorených plynmi, parami a hmlami, resp. horľavými vodivými prachmi, s rozsahom teplôt s rozsahom teplôt: -25 °C až + 55 °C resp. -50 °C až +40°C resp. -60°C až +40°C, s rozsahom tlaku: 0,8 až 1,1 bar. Môžu byť umiestnené v zóne 1, v zóne 2, resp. v zóne 21 a v zóne 22.



Jedná sa pritom o výrobky určené do prostredí:

- skupiny II
 - pre kategóriu 2
 - pre atmosféru G resp. D
 - pre podskupinu C
 - pre teplotnú triedu T5.
2. Výrobky sú konštruované v zmysle požiadaviek noriem pre elektrické a neelektrické zariadenia určené do prostredí s nebezpečenstvom výbuchu:
 - pre elektrické časti ČSN/STN EN 60079-0, ČSN/STN EN 60079-1 a ČSN/STN EN 60079-7, ČSN/STN EN 60079-31
 - pre neelektrické časti: ČSN/STN EN 1127-1, ČSN/STN EN 13463-1 a ČSN/STN EN 13463-5.
 3. Maximálna povrchová teplota výrobku pre danú skupinu T5 nesmie prekročiť hodnotu + 100°C.
 4. Pokiaľ je servopohon umiestnený na zariadení, ktoré reguluje médium s vyššou teplotou ako + 55°C, zabezpečte zariadenie dodatočnou konštrukciou tak, aby bola zachovaná teplota okolia max. + 55°C a aby sa teplota neprenášala cez pripojovacie komponenty!
 5. Záslepky vývodiek sú určené len pre obdobie prepravy a skladovania, t.j. pre obdobie po zabudovanie servopohonu do prevádzky s nebezpečenstvom výbuchu, kedy musia byť nahradené pripojovacími káblami!
 6. V prípade nevyužitia niektorej vývodky pre vyvedenie kábla, musí byť táto nahradená certifikovanou Ex zaslepovacou zátkou schváleného typu, zaistenou lepidlom WEICONLOCK AN 302-43.
 7. Teplota v mieste vstupu káblov do servopohonu môže dosiahnuť pri prevádzkovaní servopohonu max. 90°C. Pri výbere pripojovacích káblov do servopohonu je preto nutné uvažovať aj s touto teplotou.
 8. **POZOR ! KRYTY ODOBRAŤ PO UPLYNUTÍ 60 MIN. PO VYPNUTÍ EL. PRÚDU! POUŽIŤ SKRUTKY S MEDZOU PEVNOSTI ≥ 700 N/MM².**
 9. **Pozor – POTENCIÁLNE NEBEZPEČIE ELEKTROSTATICKÉHO NABÍJANIA.**
Za prevádzky ES musí byť zabránené procesu s intenzívnou tvorbou elektrostatického náboja silnejšieho než je manuálne trenie jeho povrchu.
 10. **POZOR ! V prípade, že je potrebné prevádzkovať servopohon pri teplote od -50°C do -60°C, ktorý bol odpojený od elektrickej siete, je nutné pred privedením napätia na elektroniku vnútorný priestor servopohonu vyhrievať po dobu 2 hodín. Tento ohrev spustíme pripojením napájacieho napätia na dobu 2 hodín na svorky (viď. konkrétna schéma zapojenia):**
 - "N" a "U" pre ES s DMS3
 - "N" a "20" pre ES s protokolom Modbus Profibus
 - "29" a "20" pre ES s DMS3, s protokolom Modbus Profibus s napájacím napätím 24 V AC/DC

ES je po dvoch hodinách ohrevu pripravený k pripojeniu napätia na elektroniku, vrátane ostatných svoriek elektroniky podľa konkrétnej schémy zapojenia. Napájacie napätie výhrevu neodpájajte, nechajte ho trvale pripojené. Pri takomto vyhotovení servopohonu riadi teplotu vnútorného priestoru v ovládacej skrini tepelný spínač (F2) a nie elektronika servopohonu.

Istenie výrobku :

ES **UPR X.XPA-Ex** má vlastnú ochranu obvodov napájania 1-fázového elektromotora a topného odporu proti skratu. Do prívodu napájacieho napätia 3-fázového elektromotora musí byť zaradené vhodné istiace zariadenie (istič resp. poistka), ktoré slúži zároveň ako hlavný vypínač. Pre istenie odporúčame použiť poistku typ „T“ alebo stýkač typ „C“.

Pre napájacie napätie 24 V AC/DC ES má vlastnú ochranu obvodov napájania jednosmerného elektromotora a nemá vlastnú ochranu obvodu topného odporu proti skratu.

Druh zariadenia z hľadiska pripojenia: Zariadenie je určené pre trvalé pripojenie.

1.7 Podmienky záruky

Konkrétne podmienky záruky obsahuje kúpna zmluva.

Záručná doba je podmienená montážou pracovníkom podľa čl. 1.6 a zaškoleným výrobnou firmou, resp. montážou zmluvným servisným strediskom.

Dodávateľ zodpovedá za kompletnosť dodávky a zaručuje vlastnosti výrobku, ktoré stanovujú technické podmienky (TP) alebo vlastnosti dohodnuté v kúpnej zmluve.

Dodávateľ nezodpovedá za zhoršené vlastnosti výrobku, ktoré spôsobil odberateľ pri preprave, skladovaní, neodbornej montáži alebo nesprávnom prevádzkovaní.

1.8 Servis záručný a pozáručný

Pre všetky naše výrobky poskytujeme zákazníkom odborný firemný servis pre nasadenie, prevádzkovanie, obsluhu, revízie a pomoc pri odstraňovaní porúch.

Záručný servis je vykonávaný výrobným závodom na základe písomnej reklamácie.

V prípade výskytu závady, prosíme, túto nám láskavo oznámte a uveďte:

- základné údaje z typového štítku (typové označenie a výrobné číslo)
- dobu nasadenia, okolité podmienky (teplota, vlhkosť,...), režim prevádzky, vrátane častosti spínania, druh vypínania (polohové alebo momentové), nastavený vypínací moment
- druh závady – popis reklamovanej chyby
- doporučujeme predložiť tiež Potvrdenie o montáži...

Je nevyhnutné, aby aj **pozáručný servis** bol vykonávaný servisným strediskom výrobného závodu resp. niektorým zmluvným servisným strediskom, v súlade s národnou legislatívou.

1.8.1 Životnosť servopohonov

Životnosť ES je minimálne 6 rokov.

Servopohony použité na uzatvárací režim (uzatváracie armatúry), vyhovujú požiadavkám na minimálne **15 000 pracovných cyklov** (cyklus Z – O – Z pre jednootáčkové servopohony).

Servopohony použité na regulačnú prevádzku (regulačné armatúry), vyhovujú nižšie uvedeným počtom **prevádzkových hodín**, pri celkovom počte 1 milión zopnutí:

Časť spínania				
max. 1 200 [h ⁻¹]	1 000 [h ⁻¹]	500 [h ⁻¹]	250 [h ⁻¹]	125 [h ⁻¹]
Minimálna očakávaná životnosť – počet prevádzkových hodín				
850	1 000	2 000	4 000	8 000

Doba **čistého chodu** je min. 200 hodín, maximálne 2 000 hodín.

Životnosť v prevádzkových hodinách závisí od zaťaženia a častosti spínania.

Poznámka: Veľká častosť spínania nezaistuje lepšiu reguláciu, preto nastavenie parametrov regulácie voľte len s nevyhnutne nutnou častosťou spínania, potrebnou pre daný proces.

1.9 Prevádzkové podmienky

1.9.1 Umiestnenie výrobku a pracovná poloha

- Zabudovanie a prevádzka ES je možná na krytých miestach priemyselných objektov bez regulácie teploty a vlhkosti, s ochranou proti priamemu vystaveniu klimatickým vplyvom (napr. priamemu slnečnému žiareniu), navyš špeciálne vyhotovenie „morské“ môže byť bez zastrešenia použité i pre ČOV, vodné hospodárstvo, vybrané chemické prevádzky, tropické prostredie a prímorské oblasti.
- Servopohony musia byť umiestnené tak, aby bol prístup ku koliesku ručného ovládania, k vrchnému krytu a k vývodkám, prípadne k miestnemu ovládaniu.
- Zabudovanie a prevádzka servopohonov je možná v ľubovoľnej polohe. Obvyklou je poloha so zvislou polohou osi výstupnej časti a s ovládaním hore. Neodporúča sa poloha servopohonu pod armatúrou.

Upozornenie:



Pri umiestnení na voľnom priestranstve musí byť ES opatrený ľahkým zastrešením proti priamemu pôsobeniu atmosférických vplyvov, hlavne slnečného žiarenia.

Pri umiestnení v prostredí s relatívnou vlhkosťou nad 80%, vo vonkajšom prostredí pod prístreškom je potrebné zmeniť predvolenú teplotu termostatu +25°C pomocou PC a programu na teplotu +70°C, aby vyhrievací rezistor nebol vypínaný.

1.9.2 Pracovné prostredia

V zmysle normy ČSN/STN EN 60 721-2-1 v platnej edícii sú ES dodávané v nižšie uvedených vyhotoveniach:

- 1) Vyhotovenie „mierne“ - pre typ klímy mierna
- 2) Vyhotovenie „tropické vlhké“ - pre typ klímy tropická vlhká
- 3) Vyhotovenie „chladné“ - pre typ klímy chladná
- 4) Vyhotovenie „tropické suché a suché“ - pre typ klímy tropická suchá a suchá
- 5) Vyhotovenie „morské“ - pre typ klímy morská
- 6) Vyhotovenie „arktické“ - pre typ klímy polárna.

V zmysle ČSN/STN 33 2000-1 a ČSN/STN 33 2000-5-51 v platnej edícii ES musia odolávať vonkajším vplyvom a spoľahlivo pracovať:

v podmienkach vonkajších prostredí označených ako:

- teplé mierne až veľmi horúce suché s teplotami -25°C až +55°CAA 7*
- chladné až teplé mierne a suché s teplotami -50°C až +40°CAA 8*
- chladné až mierne horúce suché s teplotami -60°C až +40°CAA 1*+AA 5*
- s relatívnou vlhkosťou 10 -100%, vrátane kondenzácie s max. obsahom 0,029 kg vody v 1 kg suchého vzduchu, s vyššie uvedenými teplotamiAB 7*
- s relatívnou vlhkosťou 15 - 100%, vrátane kondenzácie s max. obsahom 0,036 kg vody v 1 kg suchého vzduchu, s vyššie uvedenými teplotami AB 8*
- s relatívnou vlhkosťou 5 ÷ 100%, vrátane kondenzácie s max. obsahom vody 0,025 kg/kg suchého vzduchu, s vyššie uvedenými teplotami..... AB 1+AB 5*
- s nadmorskou výškou do 2 000 m, s rozsahom barometrického tlaku 86÷108 kPaAC 1*
- s pôsobením vodných vln (výrobok v krytí IPx6)AD 6*
- s ponorením - (výrobok v krytí IPx8)AD 8*
- so silnou prašnosťou - s možnosťou pôsobenia nehorľavého, nevodivého a nevýbušného prachu; stredná vrstva prachu; spád prachu väčší než 350 ale najviac 1000 mg/m² za deň (výrobok v krytí IP 6x)AE 6*
- s atmosférickým výskytom korozívnych a znečisťujúcich látok (so silným stupňom koróznej agresivity PA-atmosféry); prítomnosť korozívnych znečisťujúcich látok je významná AF 2*
- s občasným alebo príležitostným výskytom korozívnych a znečisťujúcich látok (občasné alebo príležitostné vystavenie korozívnym alebo znečisťujúcim chemickým látkam pri výrobe alebo používaní týchto látok) ; na miestach kde sa manipuluje s malými množstvami chemických produktov a tieto sa môžu náhodne dostať do styku s elektrickým zariadením AF 3*

- s trvalým vystavením veľkému množstvu korozívnych alebo znečisťujúcich chemických látok a soľnej hmly vo vyhotovení pre prostredie morské, pre ČOV a niektoré chemické prevádzky AF 4*
- s možnosťou pôsobenia stredného mechanického namáhania:
 - stredných rázov, otrasov a chvenia AG 2*
 - stredných sínusových vibrácií s frekvenciou v rozsahu 10 až 150 Hz, s amplitúdou posuvu 0,15 mm pre $f < f_p$ a s amplitúdou zrýchlenia $19,6 \text{ m/s}^2$ pre $f > f_p$ (prechodová frekvencia f_p je 57 až 62 Hz) AH 2*
- s vážnym nebezpečím rastu rastlín a pliesní AK 2*
- s vážnym nebezpečím výskytu živočíchov (hmyzu, vtákov, malých živočíchov) AL 2*
- so škodlivými účinkami žiarení:
 - unikajúcich bludných prúdov s intenzitou magnetického poľa (jednosmerného a striedavého sieťovej frekvencie) do $400 \text{ A}\cdot\text{m}^{-1}$ AM 2-2*
 - stredného slnečného žiarenia s intenzitou > 500 a $\leq 700 \text{ W/m}^2$ AN 2*
- stredných seizmických účinkov so zrýchlením $> 300 \text{ Gal} \leq 600 \text{ Gal}$ AP 3*
- s nepriamym ohrozením búrkovou činnosťou AQ 2*
- so silným pohybom vzduchu a veľkého vetra AR 3, AS 3*
- so schopnosťami osôb odborne spôsobilých v zmysle čl. 1.6 BA 4+BA 5*
- s častým dotykom osôb s potenciálom zeme (osoby sa často dotýkajú vodivých častí, alebo stoja na vodivom podklade) BC 3*
- s nebezpečím výbuchu horľavých plynov a pár BE 3N2*
- s nebezpečenstvom požiaru horľavých materiálov vrátane prachov BE 2*

* Označenia v zmysle ČSN/STN 33 2000-1a CSN/STN 33 2000-5-51v platnej edícii.

1.9.3 Napájanie a režim prevádzky

Napájacie napätie :

elektromotor120 resp. 110 V AC, 230 resp. 220 V AC, 3x400 resp. 3x380, 3x415 V AC, 3x460 V AC, 24 V AC/DC $\pm 10\%$, v zmysle platných certifikátov

ovládaniebinárne vstupy 24 V DC $\pm 10\%$
vstupný riadiaci signál 0/4/12 až 20 mA, 4 až 12 mA resp. 20 až 0/4/12 mA, 12 až 4 mA, alebo 0/2 až 10 V, resp. 10 až 0/2 V

elektronický polohový vysielateľ (EPV) bez zdroja (pasívny) 18 až 30 V DC $\pm 10\%$

komunikačný protokol (podľa vyhotovenia) Modbus (1-kanálové, resp. 2-kanálové vyhotovenie)

.....Profibus (1-kanálové, resp. 2-kanálové vyhotovenie)

Frekvencia napájacieho napätia 50/60* Hz $\pm 2\%$

**Záverná doba sa skrúti 1,2 krát a moment sa zníži 1,2 krát

Režim prevádzky (v zmysle ČSN/STN EN 60034-1 v platnej edícii):

ES UPR X.XPA-Ex určené pre **dial'kové ovládanie** signálom 24 V DC sú určené pre:

- s krátkodobým chodom S2-10 min.
- prerušovaný chod S4-25%, max. 90 cyklov/hod.

ES UPR X.XPA-Ex určené pre **automatickú reguláciu analógovými signálmi** sú určené pre:

- prerušovaný chod S4-25% s min. počtom štartov podľa nasledujúcej tabuľky:

Moment– rozsah [Nm]	Režim On-Off [cyklov/hod. ^{a)}]	Režim impulzný [štartov/hod. ^{b)}]	Modulačný režim so stýkačovou rever- začnou zostavou [štartov/hod. ^{c)}]
do 125	15	120	1200

a) Jeden cyklus pozostáva z nominálnej 90° uhlovej dráhy v oboch smeroch (t.j. 90° otvoriť + 90° zatvoriť), pri základnom priemerom zaťaženi najmenej 30 % menovitého momentu, so schopnosťou prenášať 100 % menovitého momentu najmenej v 5 % na každom konci dráhy, s kumulatívnou dobou prevádzky nepresahujúcej 15 minút v priebehu jednej hodiny.

b) Jeden štart pozostáva z pohybu najmenej 1° v oboch smeroch, so záťažou najmenej 30 % menovitého momentu. Zaťažovateľ (t.j. pomer medzi dobou chodu a celkovou dobou) nebude menej než 25 % (napr. 1 s chod a 3 s kľud).

c) Jeden štart pozostáva z pohybu najmenej 1° v oboch smeroch, so záťažou najmenej 30 % menovitého momentu.

Poznámka: Režim prevádzky pozostáva z druhu zaťaženia, zaťažovateľa a častoti spínania.

Upozornenie: V prípade nedodržania režimu prevádzky môže dôjsť k vyradeniu ES z činnosti, v dôsledku rozopnutia zabudovanej tepelnej poistky (ochrany) elektromotora.

1.10 Konzervovanie, balenie, doprava, skladovanie a vybalenie

Plochy bez povrchovej úpravy sú pred zabalením ošetrené konzervačným prípravkom MOGUL LV 2-3.

Predpísané skladovacie podmienky:

- Skladovacia teplota: -10 až +50 °C
- Relatívna vlhkosť vzduchu: max. 80 %
- Skladujte zariadenia v čistých, suchých a dobre vetraných miestnostiach, chránené pred nečistotami, prachom, pôdnou vlhkosťou (umiestnením do regálov alebo na palety), chemickými a cudzími zásahmi
- V skladovacích priestoroch sa nesmú nachádzať plyny s koróznymi účinkami.

ES sú dodávané v pevných obaloch, zaručujúcich odolnosť v zmysle požiadaviek noriem ČSN/STN EN 60 654.


Obal tvorí krabica. Výrobky v krabiciach je možné baliť na palety (paleta je vratná). Na vonkajšej časti obalu je uvedené:

- označenie výrobcu,
- názov a typ výrobku,
- počet kusov,
- ďalšie údaje - nápisy a nálepky.

Prepravca je povinný zabalené výrobky, uložené v dopravných prostriedkoch zaistiť proti samovoľnému pohybu; v prípade otvorených dopravných prostriedkov musí zabezpečiť ich ochranu proti atmosferickým zrážkam a striekajúcej vode. Rozmiestnenie a zaistenie výrobkov v dopravných prostriedkoch musí zabezpečiť ich pevnú polohu, vylúčiť možnosť vzájomných nárazov a nárazov na steny dopravných prostriedkov

Preprava je možná v nevykurovaných a nehermetizovaných priestoroch dopravných prostriedkov s vplyvmi v rozsahu : - teplota: -25° C až +70° C, (zvláštne vyhotovenia -50° C až +45° C)
 - vlhkosť: 5 až 100 %, s max. obsahom vody 0.029 kg/kg suchého vzduchu
 - barometrický tlak 86 až 108 kPa

Po obdržaní ES prekontrolujte, či nedošlo počas prepravy, resp. skladovania k jeho poškodeniu. Zároveň porovnajte, či údaje na štítkoch súhlasia so sprievodnou dokumentáciou a s kúpno-predajnou zmluvou /objednávkou. Prípadné nezrovnalosti, poruchy a poškodenia hláste ihneď dodávateľovi.

 Ak ES a ich príslušenstvo nebudú ihneď montované, musia byť uskladnené v suchých, dobre vetraných krytých priestoroch, chránené pred nečistotami, prachom, pôdnou vlhkosťou (umiestnením do regálov alebo na palety), chemickými a cudzími zásahmi, pri teplote okolitého prostredia od -10°C do +50°C a pri relatívnej vlhkosti vzduchu max. 80 %, v špeciálnom vyhotovení pri teplote -50°C do +40°C.

Je neprípustné skladovať ES vonku, alebo v priestoroch nechránených proti priamemu pôsobeniu klimatických vplyvov!

Prípadné poškodenia povrchovej úpravy okamžite odstráňte - zabránite tým poškodeniu koróziou.

Pri skladovaní po dobu viac než 1 rok, je nutné pred uvedením do prevádzky skontrolovať stav maziva a v prípade potreby vykonať údržbu.

ES montované ale neuvedené do prevádzky je nutné chrániť rovnocenným spôsobom ako pri skladovaní (napr. vhodným ochranným obalom).

Po zabudovaní na armatúru vo voľných a vlhkých priestoroch, alebo v priestoroch so striedaním teploty neodkladne zapojte vyhrievací odpor - zabránite vzniku poškodení koróziou od skondenzovanej vody v priestore ovládania.

Prebytočný konzervačný tuk odstráňte až pred uvedením ES do prevádzky.

1.11 Zhodnotenie výrobku a obalu a odstránenie znečistenia

Výrobok bol vyrobený z recyklovateľných materiálov - kovových (ocel, hliník, mosadz, bronz, meď), plastových (PP, PA, PC) a výrobkov z gumy.

Obal a výrobok po skončení jeho životnosti je potrebné rozobrať, súčasti roztriediť podľa druhu použitého materiálu a dopraviť ich na miesta, kde je možné použité materiály recyklovať prípadne likvidovať.

Samotný výrobok ani obal nie sú zdrojom znečisťovania životného prostredia a neobsahujú nebezpečný odpad.

2. Popis, funkcia a technické parametre

2.1 Popis a funkcia

Servopohon UPR X.XPA-Ex je ovládaný podľa vyhotovenia::

- privádzaním napätia 24 V DC na svorky servopohonu podľa schémy zapojenia, resp.
- vstupným riadiacim signálom 0/4/12 až 20 mA, 4 až 12 mA (0/2 až 10 V) (umožňuje automatické nastavenie polohy výstupnej časti ES v závislosti na hodnote vstupného signálu) a poskytuje ďalšie funkcie.
- cez komunikačnú zbernicu Modbus, resp. Profibus.

Základné časti servopohonu tvorí (obr. 1, 1A):

Pohonná jednotka servopohonu - **elektromotor (1)**, ktorý je napájaný (v prípade 1-fázového elektromotora) zo **zdrojovej dosky (3)** a ovládaný z **riadiacej jednotky (2)** elektroniky DMS3.

Poloha výstupného člena ES ako aj moment sú snímané **bezkontaktným absolútnym snímačom**.

Súčasťou dosky elektroniky DMS3 môže byť (podľa vyhotovenia) **elektronický polohový vysieláč (EPV)** bez zdroja (pasívny) s výstupným signálom 4 až 20 mA;

Na ovládacej doske je umiestnený **vyhrievací odpor (5)**.

V prípade výpadku elektrickej energie sa môže servopohon ovládať **ručným kolesom** podľa pokynov uvedených v kapitole 5.1 Obsluha.

Základné moduly elektronického ovládacieho systému DMS3 pre UPR X.XPA-Ex:

Riadiaca jednotka (2) – hlavná časť systému DMS3 – obsahuje mikroprocesor, 6 signálnych LED a 4 tlačidlá pre jednoduché nastavenie a kontrolu ES, konektory pre pripojenie snímača a zdrojovej dosky a komunikačný konektor (pripojenie PC pre nastavenie a diagnostiku), podľa vyhotovenia 2 voľne programovateľné relé R1 a R2, 1 relé READY a svorky pre elektrické pripojenie.

Zdrojová doska (3) – zabezpečuje napájanie elektroniky a poskytuje užívateľovi výstupné napätie 24 V DC, 40 mA, podľa vyhotovenia obsahuje užívateľskú svorkovnicu, obvody spínania motora, konektor pre prepojenie s riadiacou jednotkou.

Jednotka snímání polohy (4) – zabezpečuje bezkontaktné magnetické snímání polohy výstupného člena .

Jednotka snímání momentu (6) – zabezpečuje bezkontaktné magnetické snímání momentu

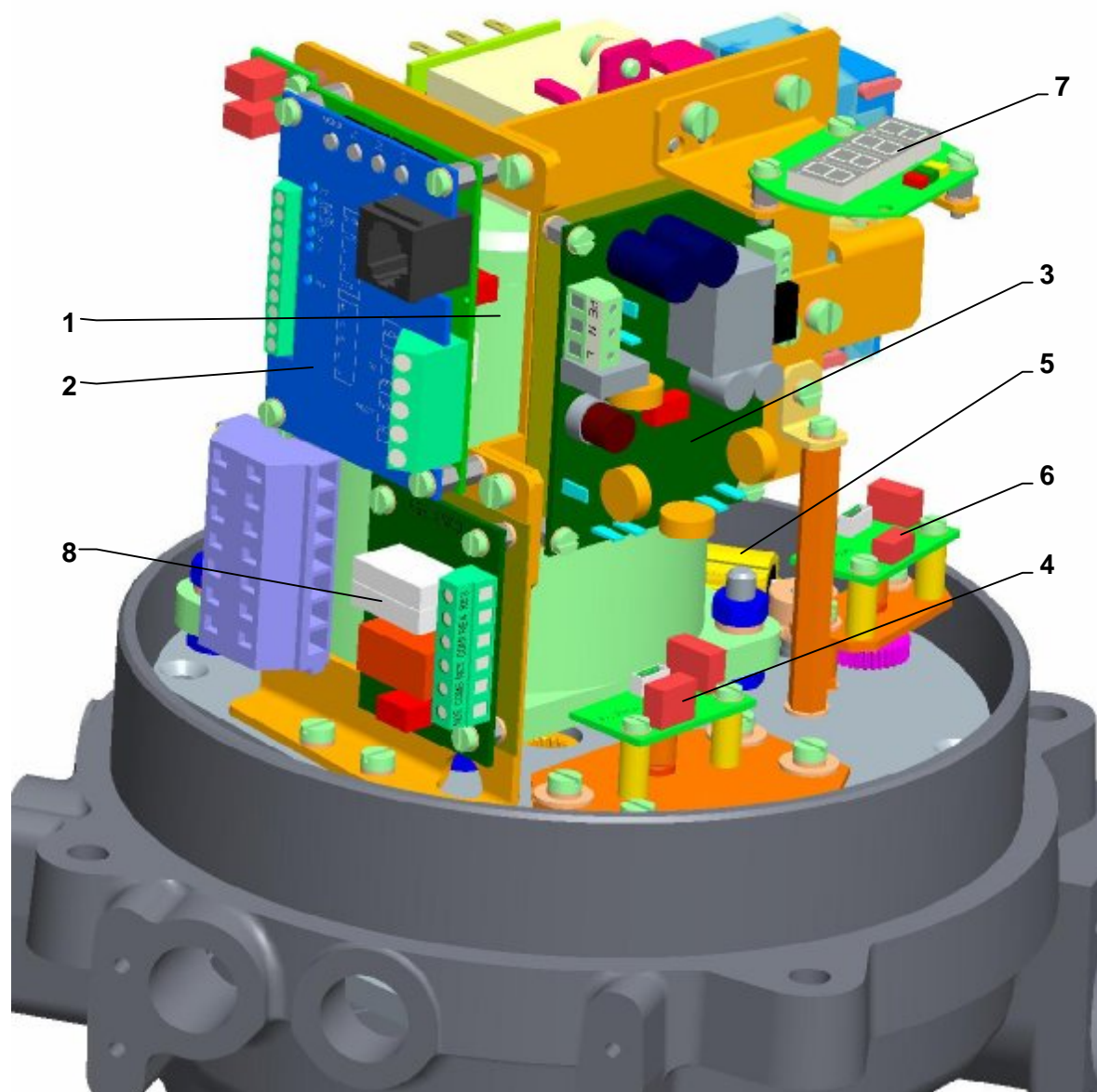
LED displej (7) – slúži na zobrazovanie okamžitej polohy výstupného člena ES a na hlásenie a zobrazovanie prípadných chýb, ktoré sa môžu vyskytnúť počas prevádzkovania ES. Signalizácia chodu ES a porúch je indikovaná aj pomocou LED diód. LED displej je použitý len pre vyhotovenie ES bez miestneho ovládania.

Ručné ovládanie - tvorí ho ručné koleso so závitkovým prevodom.

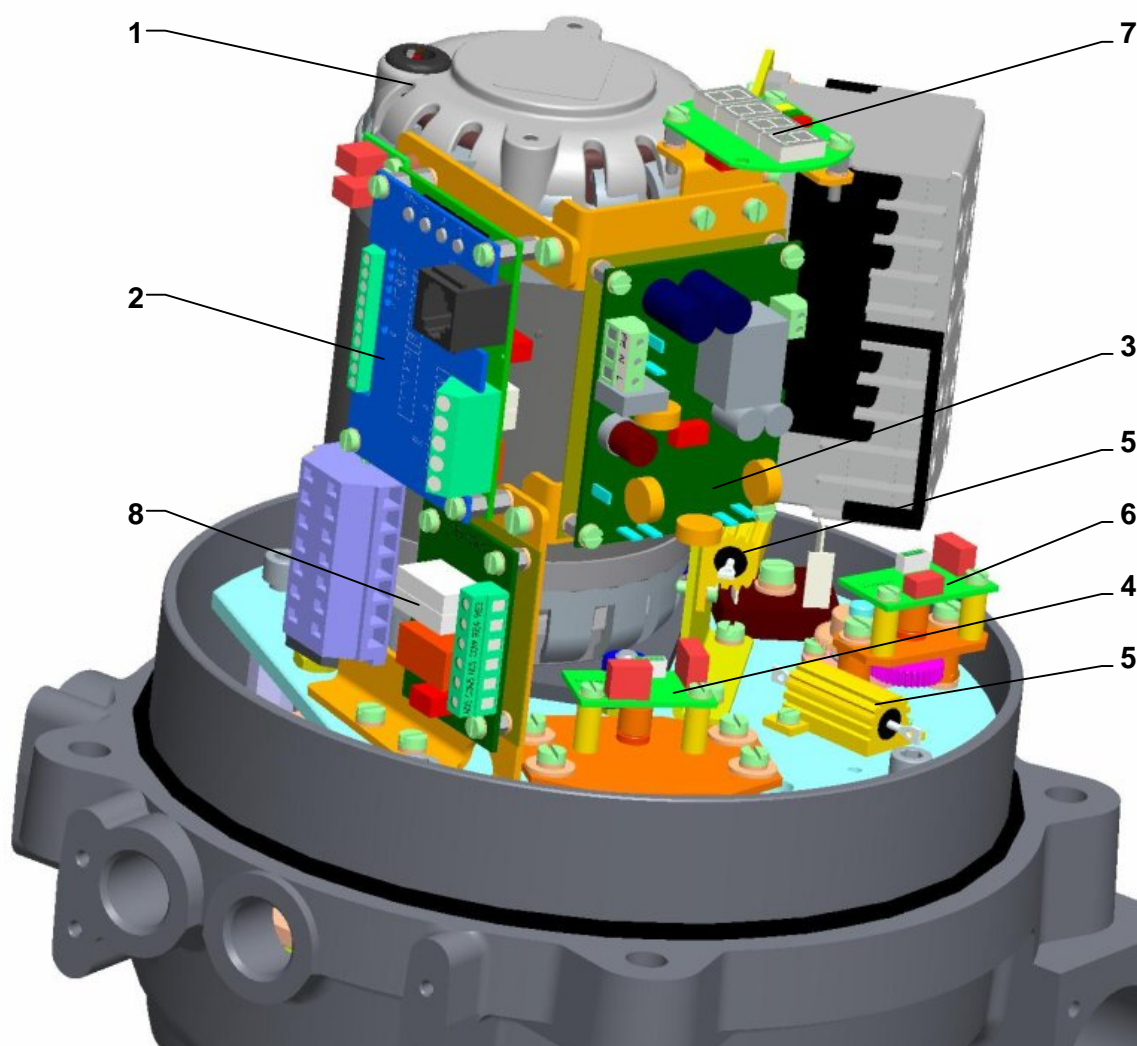
Svorkovnicová skrinka – s typom ochrany „e“ (**obr. 1B**). Pre ES s komunikačným protokolom Modbus/Profibus je táto skrinka v štandardnom vybavení servopohonu.

Ďalšie príslušenstvo – ako voliteľná doplnková výbava:

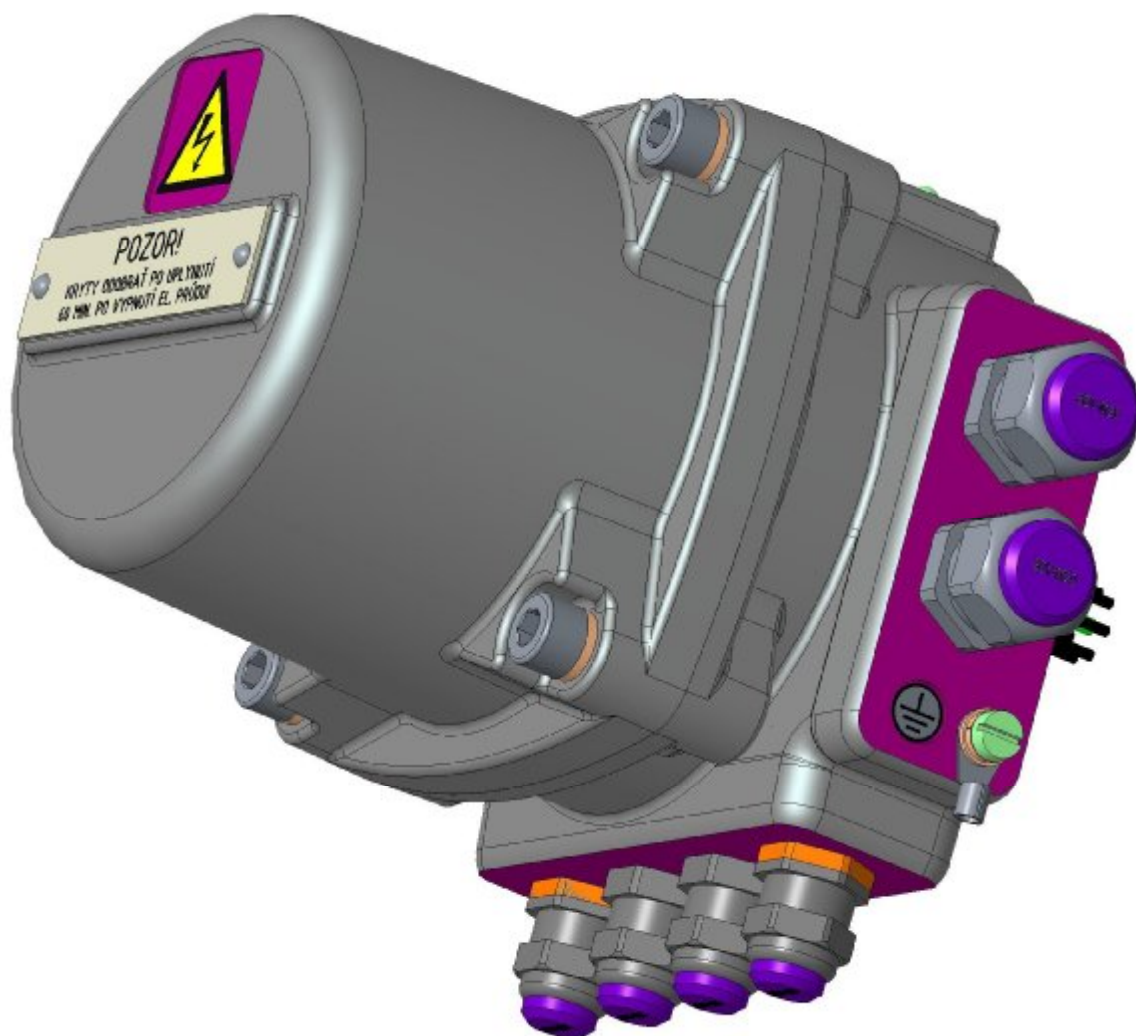
- **Modul 3 resp. 6 prídavných relé** (podľa vyhotovenia) (**8**).
- Modul **miestneho elektrického ovládania** s 2-riadkovým LCD displejom (obr. 15).
- Elektrické pripojenie v samostatnej svorkovnicovej skrinke s typom ochrany „e“ (obr. 1B).



Obr. 1-UPR 1PA-Ex



Obr. 1A-UPR 2PA-Ex



Obr. 1B

2.2 Technické údaje

Základné technické údaje ES:
sú uvedené v tabuľke č. 1.

Tabuľka č. 1: Základné technické údaje

Typ/ typové číslo	Doba prestavenia ±10 %	Pracovný uhol	Max. zaťažovací moment - ON-OFF	Max. zaťažovací moment - Regulač- ná prevádzka	Vypínací moment ±10 [%]	Hmotnosť	Elektromotor						
							Men. napájacie napätie	Men. výkon	Men. otáčky	Prúd		Kapacita kond.	
										nominálny	rozbehový ±20 %		
	[s/90°]	[°]	[Nm]	[Nm]	[Nm]	[kg]	[V]	[W]	[1/min]	[A]	[μF/V AC]		
	50Hz 60Hz												
UPR 1PA-Ex typové číslo 346	5	4 - 80	27	-	45	14 - 15	Jednofázové	230 (220)	40	1300	0,53	1	5/400
	10		30	20	50								
	20												
	40												
	80												
	10		54	36	90								
	20												
	40		60	40	100								
	80												
	40		90	60	150								
	80												
	80		100	70	170								
	5	4	27	-	45	14 - 15	Jednofázové	120 (110) 60Hz	40	1600	0,67	1,27	9,0
	10	8	30	20	50								
	20	17											
	40	34											
	80	66											
	10	8	54	36	90								
	20	17											
	40	34	60	40	100								
	80	66											
	40	34	90	60	150								
	80	66											
	80	66	100	70	170								
5		30	-	50	14 - 15	Jednofázové	24 AC 50/60 Hz	53	2600	2,6	4,2	-	
10		30	20	50									
20													
40													
80													
10		60	40	100									
20													
40		60	40	100									
80													
40		90	60	150									
80													
80		100	70	170									
5		30	-	50	14 - 15	Jednosmerné	24 DC	53	2600	2,5	4,2	-	
10		30	20	50									
20													
40													
80													
10		60	40	100									
20													
40		60	40	100									
80													
40		90	60	150									
80													
80		100	70	170									

Typ/ typové číslo	Doba prestavenia ±10 %	Pracovný uhol	Max. zaťažovací moment - ON-OFF	Max. zaťažovací moment - Regulač- ná prevádzka	Vypínací moment ±10 [%]	Hmotnosť	Elektromotor						
							Men. napájacie napätie	Men. výkon	Men. otáčky	Prúd		Kapacita kond.	
										nominálny	rozbehový ±20 %		
	[s/90°]	[°]	[Nm]	[Nm]	[Nm]	[kg]	[V]	[W]	[1/min]	[A]	[μF/V AC]		
	50Hz 60Hz												
UPR 1PA-Ex typové číslo 346	5		30	-	50	14 - 15	trojfázové	3x400 (3x380) (3x415)	40	1300	0,21	0,4	-
	10												
	20												
	40		30	20	50								
	80												
	10		60	40	100								
	20												
	40		60	40	100								
	80												
	40		90	60	150								
80													
80	100	70	170										

Typ/ typové číslo	Doba prestavenia ±10 %		Pracovný uhol	Max. zatažovací moment - ON- OFF	Max. zatažovací moment - Regu- lačná prevádzka	Vypínací moment ±10 [%]	Hmotnosť	Elektromotor																
								Men. napájacie napätie	Men. výkon	Men. otáčky	prúd		Kapacita kond.											
											nominálny	rozbehový ±20 %												
	[s/90°]	60Hz	[°]	[Nm]	[Nm]	[Nm]	[kg]	[V]	[W]	[1/min]	[A]	[A]	[μF/V AC]											
UPR 2PA-Ex typové číslo 347	5	7	4 - 100	72	50	120	20 až 24	Jednofázové	230 (220)	120	2600	1,0	1,9	8/450										
										60	2750	0,7	1,35	7/400										
	20	1350		0,39	0,7	7/400																		
	120 (110) 60Hz	120		3100	2,0	3,8			8/450															
		70		3380	1,1	2			7/400															
		25		1680	0,71	1,35			20/300															
	trojfázové	3x400 (3x380)		180	2650	0,6		2,4	-															
				90	2740	0,35		1,3	-															
		230 (220)		120	2600	1,0		1,9	8/450															
				60	2750	0,7		1,35	7/400															
	120 (110) 60Hz	120		3100	2,0	3,8		8/450																
		70		3380	0,71	2		16/250																
	trojfázové	3x400 (3x380)		180	2650	0,6		2,4	-															
				90	2740	0,35		1,3	-															
	UPR 2.4PA-Ex typové číslo 348	20		17	60, 90, 120, 160, 360	180		180	300		jednofázové	230 (220)	120	2600	1,0	1,9	8/450							
													60	2750	0,7	1,35	7/400							
120 (110) 60Hz			120				3100						2,0	3,8	8/450									
120 (110) 60Hz			70				3380					0,71	2	16/250										
		180	180	300																				
		300	200	500																				
40		34	180	180		300	300	180	180		300	180	180	300	180	180	300							
																		trojfázové	3x400 (3x380)	180	2650	0,6	2,4	-
																				90	2740	0,35	1,3	-
																			230 (220)	120	2600	1,0	1,9	8/450
60		2750	0,7	1,35		7/400																		
120 (110) 60Hz		120	3100	2,0		3,8	8/450																	
	70	3380	0,71	2	16/250																			
80	66	180	180	300	300	180	180	300	180	180	300	180	180	300										
															trojfázové	3x400 (3x380)	180	2650	0,6	2,4	-			
																	90	2740	0,35	1,3	-			
																230 (220)	120	2600	1,0	1,9	8/450			
60	2750	0,7	1,35	7/400																				
120 (110) 60Hz	120	3100	2,0	3,8	8/450																			
	70	3380	0,71	2	16/250																			
160	128	240	160	400	400	240	160	400	240	160	400	240	160	400										
															trojfázové	3x400 (3x380) (3x415)	180	2650	0,6	2,4	-			
																	90	2740	0,35	1,3	-			
																230 (220)	120	2600	1,0	1,9	8/450			
60	2750	0,7	1,35	7/400																				
120 (110) 60Hz	120	3100	2,0	3,8	8/450																			
	70	3380	0,71	2	16/250																			
typové číslo 349	17	20	60, 90, 120, 160, 360	240	160	400		jednofázové	230 (220)	120	2600	1,0	1,9	8/450										
										60	2750	0,7	1,35	7/400										
										120 (110) 60Hz	120	3100	2,0	3,8	8/450									
									120 (110) 60Hz	70	3380	0,71	2	16/250										
240	160	400																						
360	240	600																						
40	34	240	60, 90, 120, 160, 360	240	160	400		jednofázové	230 (220)	120	2600	1,0	1,9	8/450										
										60	2750	0,7	1,35	7/400										
										120 (110) 60Hz	120	3100	2,0	3,8	8/450									
									120 (110) 60Hz	70	3380	0,71	2	16/250										
240	160	400																						
360	240	600																						
80	66	240	60, 90, 120, 160, 360	240	160	400		jednofázové	230 (220)	120	2600	1,0	1,9	8/450										
										60	2750	0,7	1,35	7/400										
										120 (110) 60Hz	120	3100	2,0	3,8	8/450									
									120 (110) 60Hz	70	3380	0,71	2	16/250										
240	160	400																						
360	240	600																						
160	128	240	60, 90, 120, 160, 360	240	160	400		jednofázové	230 (220)	120	2600	1,0	1,9	8/450										
										60	2750	0,7	1,35	7/400										
										120 (110) 60Hz	120	3100	2,0	3,8	8/450									
									120 (110) 60Hz	70	3380	0,71	2	16/250										
240	160	400																						
360	240	600																						
typové číslo 349	17	20	60, 90, 120, 160, 360	240	160	400		jednofázové	230 (220)	120	2600	1,0	1,9	8/450										
										60	2750	0,7	1,35	7/400										
										120 (110) 60Hz	120	3100	2,0	3,8	8/450									
									120 (110) 60Hz	70	3380	0,71	2	16/250										
240	160	400																						
360	240	600																						
40	34	240	60, 90, 120, 160, 360	240	160	400		jednofázové	230 (220)	120	2600	1,0	1,9	8/450										
										60	2750	0,7	1,35	7/400										
										120 (110) 60Hz	120	3100	2,0	3,8	8/450									
									120 (110) 60Hz	70	3380	0,71	2	16/250										
240	160	400																						
360	240	600																						
80	66	240	60, 90, 120, 160, 360	240	160	400		jednofázové	230 (220)	120	2600	1,0	1,9	8/450										
										60	2750	0,7	1,35	7/400										
										120 (110) 60Hz	120	3100	2,0	3,8	8/450									
									120 (110) 60Hz	70	3380	0,71	2	16/250										
240	160	400																						
360	240	600																						
160	128	240	60, 90, 120, 160, 360	240	160	400		jednofázové	230 (220)	120	2600	1,0	1,9	8/450										
										60	2750	0,7	1,35	7/400										
										120 (110) 60Hz	120	3100	2,0	3,8	8/450									
									120 (110) 60Hz	70	3380	0,71	2	16/250										
240	160	400																						
360	240	600																						

1) Celkový prúd ES je tvorený súčtom prúdu elektroniky (0,15 A) a prúdu elektromotora podľa vyhotovenia ES.

Ďalšie technické údaje:

Krytie servopohonu:..... IP 66/IP68 (ČSN/STN EN 60 529 v platnej edícii)
Podľa definície pre elektrické servopohony, krytie IP 68 vyhovuje nasledujúcim požiadavkám:

- výška stĺpca vody: max. 10 m
- doba nepretržitého ponorenia vo vode: max. 96 hodín.

Mechanická odolnosť:

sínusové vibrácie vid'. kapitola 1.10.2
odolnosť pádom..... 300 pádov so zrýchlením 5 m.s²

Samovzpernosť: samovzperný

Ochrana elektromotora: tepelným spínačom

Brzdzenie ES: zdržou

Elektrické ovládanie:

diaľkové ovládanie - pohyb výstupného člena servopohonu je ovládaný:

- binárnymi vstupmi 24 V DC, resp.
- vstupnými unifikovanými signálmi 0/4/12 až 20 mA, 4 až 12 mA resp. 20 až 0/4/12 mA, 12 až 4 mA (0/2 až 10 V resp. 10 až 0/2 V) podľa vyhotovenia
- prípadne riadené po zbernici komunikačným protokolom Modbus/Profibus

Napájací zdroj elektroniky:

- pre napájanie elektronických modulov zabudovaných v ES je použitý:
 - napájací zdroj ZS pre jednofázové a trojfázové verzie
- poskytuje výstupné napätie 24 V DC, 40 mA podľa vyhotovenia).

Zdroje majú použitú ochrannú poistku s hodnotou podľa kapitoly 2.2.2. Elektrické pripojenie.

Snímanie polohy:

- bezkontaktné absolútne magnetické.

Nastavenie koncových polôh:

- koncové polohové relé sú nastavené na vyšpecifikovaný pracovný uhol s presnosťou $\pm 2^\circ$. Možnosť nastavenia (pomocou tlačidiel na riadiacej jednotke, alebo tlačidlami na miestnom ovládaní, resp. pomocou programu po spojení ES s PC) vypínania v koncových polohách:

- Z = Moment + O = Moment
- Z = Moment + O = Poloha
- Z = Poloha + O = Moment
- Z = Poloha + O = Poloha

Poznámka: Z = Moment - vypínanie v koncovej polohe zatvorené od momentu,

O = Moment - vypínanie v koncovej polohe otvorené od momentu,

Z = Poloha - vypínanie v koncovej polohe zatvorené od polohy,

O = Poloha - vypínanie v koncovej polohe otvorené od polohy.

Výrobné nastavenie vypínania v koncových polohách je uvedené v kapitole „Zoraďovanie“.

Snímanie momentu:

- bezkontaktné absolútne magnetické

Nastavenie momentového vypínania:

Momentové vypínanie je nastavené u výrobcu na maximálnu hodnotu, ktorá je uvedená na typovom štítku príslušného ES s toleranciou $\pm 10\%$.

Užívateľ má možnosť znižovať hodnotu vypínacieho momentu v rozmedzí 50 až 100 % s krokom 10%.

Blokovanie momentu:

Blokovanie momentu je možné zvoliť v pásme určitej hodnoty zdvihu od koncovej polohy (maximálne 5 %), na zvolený čas, v rozsahu 0 až 20 s.

Výstupné relé (podľa vyhotovenia):

- 3x relé (štandard pre systém DMS3 bez prevedenia Modbus/Profibus) (**READY, R1, R2**) max. 250 V AC/1 A/cos phi=1; max. 30 V DC/2A
- 3x prídavné relé (výber) (**RE3, RE4, RE5**) max. 250 V AC/1 A/cos phi=1; max. 30 V DC/2A
- 6x prídavné relé (výber) (**RE1, RE2, RE3, RE4, RE5, READY**) max. 250 V AC/1 A/cos phi=1; max. 30 V DC/2A

relé **READY, R1, R2, RE3, RE4 a RE5** sú voľne programovateľné (funkcie je možné meniť tlačidlami na riadiacej jednotke, tlačidlami na miestnom ovládaní, alebo pomocou programu na PC).

Relé READY: - možnosť programových volieb – signalizácia chýb, chyby alebo varovania, chyby alebo nie je diaľkové, chyby alebo varovania alebo nie je diaľkové. Výrobné nastavenie pre relé READY je uvedené v kapitole „Zoraďovanie“.

Relé R1 a R2, RE1, RE2, RE3, RE4 a RE5 - možnosť programových volieb – neaktívne, Poloha O (poloha otvorené), Poloha Z (poloha zatvorené), Moment O (moment otvorené), Moment Z (moment zatvorené), Moment O alebo Moment Z, Moment O alebo Poloha O, Moment Z alebo Poloha Z, otvára, zatvára, pohyb, pohyb – blikač, do polohy, od polohy, varovanie, ovládanie – diaľkové, ovládanie – miestne (neplatí pre ES bez miestneho ovládania), ovládanie vypnuté, relé READY.

Relé RE3, RE4, RE5 sú nezávislé. Výrobné nastavenie pre jednotlivé relé je uvedené v kapitole „Zoraďovanie“.

Vysielač polohy (výstupný signál) (neplatí pre vyh. Modbus/Profibus):

- **Elektronický polohový vysielač (EPV) pasívny (pre jednofázovú verziu), 2-vodičové zapojenie** (bez zabudovaného zdroja)

Prúdový signál 4 ÷ 20 resp. 20 ÷ 4 mA (DC)
 Napájacie napätie pri zapojení EPV passive 18 až 30 V DC
 Zaťažovací odpor max. $R_L = 500 \Omega$
 Tolerancia hodnoty výstupného signálu elektronického vysielača v koncových polohách: $\pm 0,5 \%^{1)}$

Odchýlka linearity elektronického vysielača polohy $\pm 1 \%^{1)}$
 Hysterézia elektronického vysielača polohy max. $1 \%^{1)}$

1) z menovitej hodnoty vysielača vzťahovaná na výstupné hodnoty

Galvanické oddelenie výstupný signál je galvanicky oddelený od vstupného riadiaceho signálu

Programové možnosti výstupného signálu: 4 ÷ 20 mA, 20 ÷ 4 mA. Výrobné nastavenie pre výstupný signál je uvedené v kapitole „Zoraďovanie“.

Elektronický polohový regulátor (N) (neplatí pre vyh. Modbus/Profibus) – ovládanie vstupným radiacim signálom

Vstupné radiace signály - analógové:..... 0 - 20 mA (0 – 10 V podľa vyhotovenia)
 4 - 20 mA (2 – 10 V podľa vyhotovenia)
 12 - 20 mA
 4 - 12 mA
 20 - 0 mA (10 – 0 V podľa vyhotovenia)
 20 - 4 mA (10 – 2 V podľa vyhotovenia)
 20 - 12 mA
 12 - 4 mA

Vstupný odpor pre signál 0/4/12 až 20 mA. 4 až 12 mA $R_{in} = 120 \Omega$

Vstupný odpor pre signály 0/2 - 10 V a zrkadlené $R_{in} = 30k\Omega$

Odchýlka linearity regulátora: 0,5 %

Necitlivosť regulátora: programovo nastaviteľná v rozsahu 1 až 10 %

Výrobné nastavenie pre vstupný signál je uvedené v kapitole „Zoraďovanie“.

Vyhotovenie so zbernicou Modbus:

- Modbus, špecifikácia linky: RS485, dvojvodičové vyhotovenie, half duplex.
- Modbus, Transmission Mode: RTU (8 bitové binárne dáta).
- Varianty:
 - Jednokanálové vyhotovenie s káblou, alebo komponentnou redundanciou alebo opakovačom (spoločná adresa a komunikačné parametre).
 - Dvojkanálové vyhotovenie s káblou, alebo komponentnou redundanciou alebo opakovačom (spoločná adresa a komunikačné parametre).
- Adresa: 1 až 247
- Parita:
 - párna (1 stop bit)
 - nepárna (1 stop bit)
 - žiadna (2 stop bity)
- Podporované prenosové rýchlosti:
 - 300 bit/s
 - 600 bit/s
 - 1200 bit/s
 - 2400 bit/s
 - 4800 bit/s
 - 9600 bit/s
 - 19200 bit/s
 - 38400 bit/s
 - 57600 bit/s
 - 115200 bit/s
 - Oneskorenie signal (repeater): max. 2,67 μ s
 - Skrátenie/predĺženie hrany bitu (repeater): max. 1,67 μ s

Vyhotovenie so zbernicou Profibus:

- Profibus, špecifikácia linky: EIA485, dvojvodičové vyhotovenie, galvanicky oddelené.
- Varianty:
 - Jednokanálové vyhotovenie.
 - Dvojkanálové vyhotovenie (jednoduchá redundancia).
- Adresa 1: 1 až 126
- Adresa 2: 1 až 126
- Redundancia:
 - vypnutá (pre jednokanálovú verziu)
 - jednoduchá (pre dvojkanálovú verziu)
- Podporované prenosové rýchlosti:
 - 9,6 kbit/s
 - 19,2 kbit/s
 - 93,75 kbit/s
 - 187,5 kbit/s
 - 500 kbit/s
 - 1500 kbit/s

Ovládanie binárnymi vstupmi 24 V DC:

- privádzaním napätia 24 V DC na svorky **CLOSE** a **OPEN**.

Programovateľné funkcie binárnych vstupov I1 a I2 (zmena je možná len prostredníctvom programu z PC, alebo tlačidlami na miestnom ovládaní:

- pre vstup **I1**: NEAKTÍVNE; ESD; DBL (uvoľnenie bloku miestneho ovládania- neplatí pre ES bez miestneho ovládania), STOP

- pre vstup **I2**: NEAKTÍVNE; ESD; DBL (uvoľnenie bloku miestneho ovládania- neplatí pre ES bez miestneho ovládania) ; 2P resp. E2P (pri zapnutom regulátore dovoľuje pri aktívnom vstupe I2 ovládanie ES do smeru otvára resp. zatvára privádzaním napätia 24 V DC na svorky OPEN resp. CLOSE).

Výrobné nastavenie je uvedené v kapitole „Zoraďovanie“.

Programovateľné REAKCIE NA ZÁVADU: OTVÁRAŤ, ZATVÁRAŤ, ZASTAVIŤ, BEZPEČNÁ POLOHA.

Výrobné nastavenie je uvedené v kapitole „Zoraďovanie“.

Nastavovacie prvky elektroniky:

ES je možné zoradiť resp. prestaviť na iné parametre:

- tlačidlami na riadiacej jednotke elektroniky,
- tlačidlami na miestnom ovládaní (podľa vyhotovenia), alebo
- pomocou programu, po pripojení k PC prostredníctvom komunikačnej šnúry pripojenej na komunikačný konektor riadiacej jednotky elektroniky ES (po odobratí vrchného krytu ES).

Vyhrievací prvok (E1)

Vyhrievací rezistor - napájacie napätie: podľa napájacieho napätia motora (max. 250 V AC);

Vyhrievací výkon: UPR 1PA-Ex..... cca 10 W/55°C

UPR 2PA-Ex, UPR 2.4PA-Ex, UPR 2.5PA-Ex..... cca 40 W/55°C

Spínanie vyhrievacieho prvku zabezpečuje elektronická doska. Teplotu rozopnutia spínača je možné programovo meniť od -40°C do +70°C pomocou PC s programom. Výrobné nastavenie pre vypnutie vyhrievacieho prvku (termostatu) je +25°C.

Pri vyhotovení ES s rozsahom pracovných teplôt -60°C až +55°C je spínanie vyhrievacieho prvku zabezpečené tepelným spínačom (F2) a nie elektronickou doskou.

Tepelný spínač vyhrievacieho prvku (F2)

Napájacie napätie: podľa napájacieho napätia motora (max. 250 VAC, 5 A)

Teplota zopnutia: +20°C ± 3 K

Teplota vypnutia: +30°C ± 4 K

Ručné ovládanie:

- ručným kolesom aj za chodu elektromotora. Otáčaním ručného kolesa v smere hodinových ručičiek sa výstupný hriadeľ servopohonu pohybuje v smere „Z“.

Vôľa výstupnej časti:max. 1°, pri 5 % zaťažení zaťažovacím momentom

Mazanie: - mazacím tukom (viď. kapitola Obsluha a údržba)

2.2.1 Mechanické pripojenie

- prírubové (ISO 5211)

Hlavné a pripojovacie rozmery sú uvedené v rozmerových náčrtkoch.

2.2.2 Elektrické pripojenie**Svorkovnicové (X, X1, X2, X3) pre DMS3:**

- 3 svorky (PE,2,3) pre vyhotovenie 24V AC/DC, s prierezom pripojovacieho vodiča max.1,5 mm² pre tvrdý vodič a pre lanko.
- 3 svorky (PE, N, L) na zdrojovej doske (pre vyhotovenie s 1-fázovým elektromotorom) s prierezom pripojovacieho vodiča 0,05 - 1,5 mm² pre tvrdý vodič a pre lanko. Uťahovací moment skrutiek svorkovnice max. 0,5 N.m..
- 3 svorky (2(L1), 3(L2), 4(L3)) – pre ES UPR 1PA-Ex vo vyhotovení s 3-fázovým elektromotorom, s prierezom pripojovacieho vodiča 0,08 – 2,5 mm² - bezskrutková svorkovnica
- 5 svorky (PE, N, 2L1), 3(max. 1,5 mm² pripojovacieho vodiča 0,08 – 2,5 mm² - bezskrutková svorkovnica Ex.
- 2 svorky (0 V, +24 V) s prierezom pripojovacieho vodiča max. 1,5 mm². Uťahovací moment skrutiek svorkovnice max. 0,285 N.m. – platí pre UPR 1PA-Ex.
- 2 svorky (0 V, +24 V) s prierezom pripojovacieho vodiča 0,05 - 1 mm² pre tvrdý vodič a pre lanko. Uťahovací moment skrutiek svorkovnice max. 0,19 N.m. – platí pre UPR 2.XPA-Ex.
- 5 svoriek (COM,NO, NC,R1,R2) - READY, R1, R2 s prierezom pripojovacieho vodiča 0,05 - 1,5 mm² pre tvrdý vodič a pre lanko. Uťahovací moment skrutiek svorkovnice max. 0,5 N.m.,
- 10 svoriek (COM,CLOSE,OPEN, I1, I2, +IN,-IN,SH; +L, -L) s prierezom pripojovacieho vodiča 0,05 - 1 mm² pre tvrdý vodič a pre lanko. Uťahovací moment skrutiek svorkovnice max. 0,19 N.m..
- 6 svoriek (COM1, RE3, RE4, COM5, NO5, NC5) – pre modul 3 prídavných relé s prierezom pripojovacieho vodiča 0,05 - 1,5 mm² pre tvrdý vodič a pre lanko. Uťahovací moment skrutiek svorkovnice max. 0,5 N.m..
- 11 svoriek (COM1, RE1, RE2, RE3, RE4, COM5, NO5, NC5, COM, NO, NC) – pre modul prídavných 6 relé s prierezom pripojovacieho vodiča 0,05 - 1,5 mm² pre tvrdý vodič a pre lanko. Uťahovací moment skrutiek svorkovnice max. 0,5 N.m..

Svorkovnicové (X3) pre DMS3 s protokolom Modbus/Profibus :

Použité bezskrútkové svorkovnice , prierez pripojovacieho vodiča 0,08 až 2,5 mm²

- 3 svorky (PE, N, U) – napájacie napätie pre vyhotovenie s jednofázovým elektromotorom
- 5 svorky (PE, N, U, V, W) –napájacie napätie pre vyhotovenie s 3-fázovým elektromotorom
- 3 svorky (PE,29,30) - pre napájacie napätie 24V AC/DC
- 10 svoriek (13,14,15,16,17) – svorky pre ovládanie 24 V DC (COM,CLOSE,OPEN, I1, I2)
- 6 svoriek (1,2,3,4,5,6) – svorky 1-kanálovej verzie zbernice Modbus/Profibus
- 6 svoriek (7,8,9,10,11,12) - svorky 2-kanálovej verzie zbernice Modbus/Profibus (podľa vyhotovenia)
- 3 svorky (18,19,20) – modul relé READY (podľa vyhotovenia)
- 5 svoriek (18,19,20,23,24) – modul prídavných relé (podľa vyhotovenia)

Svorkovnicové (X3) pre elektrické pripojenie v samostatnej svorkovnicovej skrinke s typom ochrany „e“:

Použité bezskrútkové svorkovnice, prierez pripojovacieho vodiča 0,08 až 2,5 mm², max. počet svoriek 24.

Poznámka: Počet svoriek sa môže líšiť v závislosti od konkrétnej výbavy a schémy zapojenia ES.
Upozornenie: Tepelná odolnosť prívodných vodičov musí byť minimálne +90°C.

Káblivé vývodky:

- *pre vyhotovenie bez miestneho ovládania:*

Pre nearmované káble – ako štandard (teplota na vstupe káblov je max. 90°C)::

- 1 káblivá vývodka - M20x1,5 (øD = 3,2 až 8,7 mm);
- 1 káblivá vývodka - M20x1,5 (øD = 6,1 až 11,7 mm);
- 1 káblivá vývodka - M20x1,5 (øD = 6,5 až 14,0 mm);

Pre armované káble – na základe zvláštnej objednávky:

- 1 káblivá vývodka - M20x1,5 (øD = 3,1 až 8,6 / øD₁= 6,1 až 13,4 mm);
- 1 káblivá vývodka - M20x1,5 (øD = 6,1 až 11,6 / øD₁= 9,5 až 15,9 mm);
- 1 káblivá vývodka - M20x1,5 (øD = 6,5 až 13,9 / øD₁= 12,5 až 20,9 mm);

pre vyhotovenie s miestnym ovládaním:

Pre nearmované káble – ako štandard (teplota na vstupe káblov je max. 90°C):

- 1 káblivá vývodka - M20x1,5 (øD = 6,1 až 11,7 mm);
- 1 káblivá vývodka - M20x1,5 (øD = 6,5 až 14,0 mm)

Pre armované káble – na základe zvláštnej objednávky:

- 1 káblivá vývodka - M20x1,5 (øD = 6,1 až 11,6 / øD₁= 9,5 až 15,9 mm);
- 1 káblivá vývodka - M20x1,5 (øD = 6,5 až 13,9 / øD₁= 12,5 až 20,9 mm)

øD = priemer pripojovacieho kábla

øD₁= vonkajší priemer pripojovacieho kábla s armovaním

Káblivé vývodky pre ES s elektronikou DMS3 s protokolom Modbus/Profibus:

- 2 káblivé vývodky M20x1,5, priemer kábla 9 až 13 mm
- 2, resp. 4 káblivé vývodky EMC M16x1,5 - priemer kábla 6,5 až 9,5 mm, priemer tienenia 2,5 až 6mm

Káblivé vývodky pre ES s elektronikou DMS3 v samostatnej svorkovnicovej skrinke s typom ochrany „e“:

- 2 káblivé vývodky M20x1,5, priemer kábla 9 až 13 mm
- 2, resp. 4 káblivé vývodky M16x1,5 - priemer kábla 6,5 až 9,5 mm, priemer tienenia 2,5 až 6mm

Dĺžka odizolovania vodičov do bezskrútkových svoriek je 8 až 9mm.

Tabuľka č. 2: Priradenie priemeru káblu podľa typu vývodky

Vyhotovenie	Závit	Typ kábla		Zaliatie kábla ¹⁾	Priemer kábla		
		Nearmované a netienené káble	Armované a tienené káble		vnútorný	vonkajší	
CMP / Stahl	A2F 16 / -	M16x1,5				-	3,2 - 8,7
	A2F 20S16 / A2F 20s/16	M20x1,5	x		c)	-	3,2 - 8,7
	A2F 20S					-	6,1 - 11,7
	A2F 20					-	6,5 - 14,0
	T3CDS 16 / -					M16x1,5	
	T3CDS 20S16 / T3CDS 20s/16	M20x1,5		x	c)	3,1 - 8,6	6,1 - 13,1
	T3CDS 20S / -					6,1 - 11,6	9,5 - 15,9
	T3CDS 20					6,5 - 13,9	12,5 - 20,9
	PXSS2K*** 20S16 / PXSS2K*** 20s/16					-	3,1 - 8,6
	PXSS2K*** 20S / -	M20x1,5	x		a)	-	6,1 - 11,7
	PXSS2K*** 20					-	6,5 - 14,0
	PX2K*** 20S16 / PX2K*** 20s/16					max. 11,7	6,1 - 13,1
	PX2K*** 20S / -	M20x1,5		x	a)	max. 11,7	9,5 - 15,9
	PX2K*** 20					max. 12,9	12,5 - 20,9
	E1F* 20S16 / E1F* 20s/16	M20x1,5			c)	3,1 - 8,6	6,1 - 13,1
	E1F* 20S / -					6,1 - 11,6	9,5 - 15,9
	E1F* 20					6,5 - 13,9	12,5 - 20,9
	E2FW 20S16 / -	M20x1,5			c)	3,1 - 7,8	6,1 - 13,1
	E2FW 20S / -					6,1 - 11,0	9,5 - 15,9
	E2FW 20 / -					6,5 - 13,4	12,5 - 20,9
Pflitsch	Lex 216***** HTS	M16x1,5	x		c)	-	7,0 - 11,0
	Lex 220***** HTS	M20x1,5				-	8,0 - 14,0
Pflitsch / Peppers	K32.AC 12.20..13CR.exd... / CR*** 16	M20x1,5			c)	3,4 - 8,4	8,4-13,5
	K32.AC 12.20..16CR.exd... / CR*** 20S					7,2-11,7	11,5-16,0
	K32.AC 12.20..21CR.exd... / CR*** 20					9,4-14,0	15,5-21,1
	K35.AC 15.20..13CR.Cexd... / CR-C*** 16	M20x1,5		x	a)	max. 11,7	9,0/8,4 - 13,5
	K35.AC 15.20..16CR.Cexd... / CR-C*** 20S					max. 11,7	11,5-16,0
	K35.AC 15.20..21CR.Cexd... / CR-C*** 20					max. 14,0	15,5-21,1
Peppers	A*LDS*F 16	M16x1,5	x		c)	-	4,0 - 8,4
	A*LDS*F 20s	M20x1,5				-	7,2 - 11,7
	A*LDS*F 20					-	9,4 - 14,0
	CR-U 16	M20x1,5			a)	-	3,4 - 8,4
	CR-U 20S					-	4,8-11,7
	CR-U 20					-	9,5-14,0
Hawke	501/421 (2K/Os/O)	M16x1,5	x		b)	-	3,2-8,0 / 3,2-8,0 / 6,5-10,9
	501/421 (Os/O/A)	M20x1,5				-	3,2-8,0 / 6,5-11,9 / 10,0-14,3
	501/423 (Os/O)	M16x1,5	x		b)	-	3,2-8,0 / 6,5-10,9
	501/423 (Os/O/A)	M20x1,5				-	3,2-8,0 / 6,5-11,9 / 10,0-14,3
	501/453/RAC (Os/O)	M16x1,5			b)	3,2-8,0 / 6,5-10,9	5,5-12,0 / 9,5-16,0
	501/453/RAC (Os/O/A)	M20x1,5				3,2-8,0 / 6,5-11,9 / 10,0-14,3	5,5-12,0 / 9,5-16,0 / 12,5-20,5
	501/453/UNI (Os/O)	M16x1,5				3,5-8,1 / 6,5-10,9	5,5-12,0 / 9,5-16,0
	501/453/UNI (Os/O/A)	M20x1,5			b)	3,5-8,1 / 6,5-11,4 / 8,4-14,3	5,5-12,0 / 9,5-16,0 / 12,5-20,5
	ICG 653/UNIV (Os/O/A)	M20x1,5				x	a)
Hummel	HSK-M-Ex d	M16x1,5	x		c)	-	5-10 / 3-7
	HSK-M-Ex d	M20x1,5				-	10-14 / 7-12
	HSK-Mz-Ex d	M16x1,5				-	5-10
	HSK-Mz-Ex d	M20x1,5				-	10-14
Agro	EX1126.17.**.*0	M16x1,5	x		c)	-	3-5 / 7-10
	EX1126.20.**.*0	M20x1,5				-	5-9 / 11-14

1) Zaliatie kábla:

Na zaistenie káblových vývodiek je použité lepidlo WEICONLOCK AN 302-43.

a) Barierové vývodky – typ vývodky s vytvrdzovacou (bariérovou) hmotou - kompaudom

b) Vývodka so zaliatím káblových žíl prostredníctvom zalievacej hmoty vid'. Návody na montáž ... čl.

3.1.2 Prívod káblov pre ich zapojenie

c) Použitý kábel musí byť v zhode s normou ČSN/STN EN 60079, kapitola 10.6.2 b).

Upozornenie: Tepelná odolnosť prírodných vodičov musí byť minimálne +90°C.

Tabuľka prevodu prierezov vodičov (mm² – AWG)

Tabuľka prevodu prierezov vodičov (mm ² – AWG)	
Prierez vodiča	
mm ²	AWG
0,05	30
0,2	24
0,34	22
0,5	20
0,75	18
1,5	16
2,5	14

Tabuľka prevodu ťahovacích momentov (N.m – lbs.-in)	
Ťahovací moment	
N.m	lbs.-in
0,2	2,7
0,3	4
0,5	7

Ochranná svorka:

Pri uvádzaní do prevádzky – pri inštalácii zariadenia:

pre bezpečné používanie servopohonu je nevyhnutné pripojiť **vonkajšiu** a **vnútornú zemniacu svorku**. Umiestnenie vonkajšej a vnútornej ochrannej svorky je znázornené na **obr.1C** a **obr.1D**, **obr. 1F**. Káblové vývodky pre ES s elektronikou DMS3 v **samostatnej svorkovnicovej skrinke s typom ochrany „e“**:

- 2 káblové vývodky M20x1,5, priemer kábla 9 až 13 mm
- 2, resp. 4 káblové vývodky M16x1,5 - priemer kábla 6,5 až 9,5 mm, priemer tienenia 2,5 až 6mm

Pre zalisovanie vodiča do vonkajšej zemniacej svorky je potrebné použiť kliešte pre izolovane očka HP3 (fy CEMBRE).

Vonkajšia a vnútorná zemniaca svorka sú vzájomne prepojené a označené **znakom ochranného uzemnenia**.

Do prívodu napájania musí byť zaradený **vypínač** resp. **istič**, ktorý musí byť umiestnený čo najbližšie k zariadeniu, ľahko prístupný obsluhu a označený ako **odpojovacie zariadenie** servopohonu.

Vonkajšia a vnútorná, sú vzájomne prepojené a označené **znakom ochranného uzemnenia**.

Ochrana výrobku

Pre ochranu produktu doporučujeme použiť poistky alebo vhodný istič.

Poistky:

Zdrojová doska servopohonu pre vyhotovenie 24V AC/DC je vybavená poistkou (F3) elektromotora. Umiestnenie poistky na zdrojovej doske je znázornené na **obr.1H**.

Zdrojová doska servopohonu je vybavená poistkou (F3) napájacieho zdroja. Umiestnenie poistky na zdrojovej doske je znázornené na **obr.1D**.

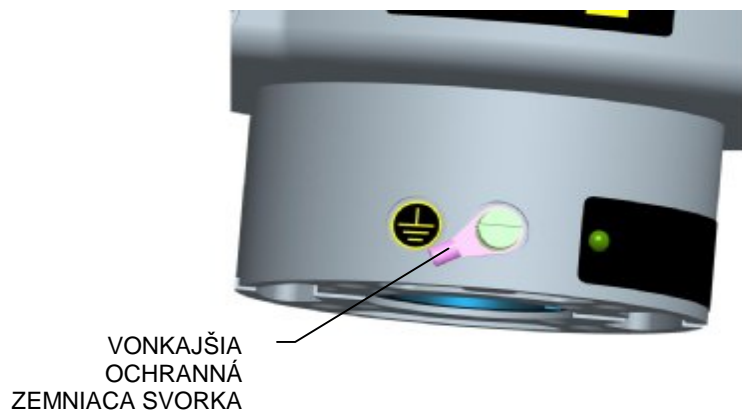
ES vybavené modulom bezkontaktného spínania (SSR) sú navyše istené poistkami (F4-1 a F4-2) na držiaku **obr.1G**.

Hodnoty a charakteristiky poistiek:

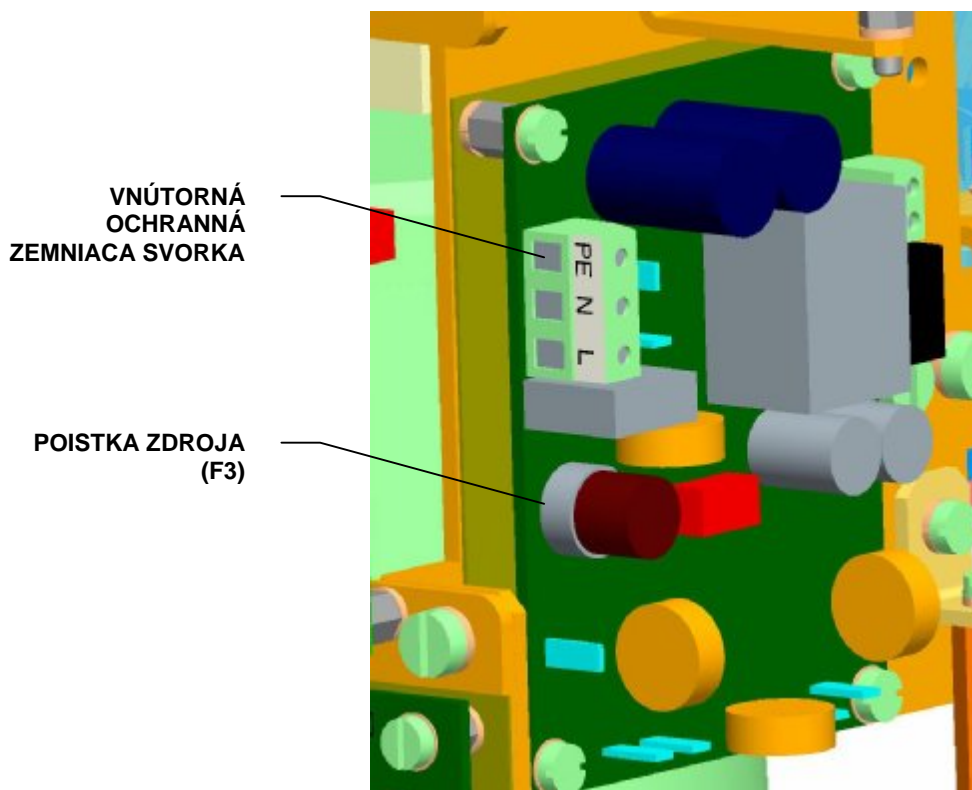
Typ	Objednávací kód	Napätie	Frekvencia (Hz)	Motor Výkon / Prikon (W)	max. prúd ES (A)	Hodnota poistky zdroja F3	Hodnota poistky (len pre vyhot. s SSR) F4-1,F4-2 (6,3x32mm)	
UPR 1PA-Ex 346	346.X- 0XXXX/YY	230 VAC	50	40/90	0,8	F 2,5 A / 250 V	-	
	346.X- LXXXX/YY	220 VAC						
	346.X- TXXXX/YY	120 VAC	60	40/90	0,94			
	346.X- BXXXX/YY	110 VAC	60					
	346.X- 2XXXX/YY	3x400 VAC	50	40/110	0,42	F 2,5 A / 250 V	-	
	346.X- NXXXX/YY							3x380 VAC
	UPR 2PA-Ex, UPR 2.4PA-Ex, UPR 2.5PA-Ex 347,348,349	347.X- 0XXXX/YY	230 VAC	50	20/75	0,57	F 2,5 A / 250 V	-
347.X- LXXXX/YY		220 VAC						
347.X- 0XXXX/YY		230 VAC	50	60/120	1,06			
347.X- LXXXX/YY		220 VAC						
347.X- TXXXX/YY		120 VAC	60	70/125	1,5			
347.X- BXXXX/YY		110 VAC	60	70/125	1,5			
347.X- 2XXXX/YY		3x400 VAC 3x415 VAC	50	90/150	0,68	F 2,5 A / 250 V	-	
347.X- EXXXX/YY							-	
347.X- NXXXX/YY		3x380 VAC	50	120/228	1,6		F 3,15 A / 250 V	-
347.X- FXXXX/YY								-
347.X- 0XXXX/YY		230 VAC	50	120/228	1,6			
347.X- LXXXX/YY		220 VAC						
347.X- TXXXX/YY		120 VAC	60	120/228	2,5			
347.X- BXXXX/YY		110 VAC	60	120/228	2,5			
347.X- 2XXXX/YY		3x400 VAC 3x415 VAC	50	180/300	0,97	F 2,5 A / 250 V	-	
347.X- EXXXX/YY							-	
347.X- NXXXX/YY		3x380 VAC	50	180/300	0,97		FF 6,3A/500V	
347.X- FXXXX/YY	-							
347.X- NXXXX/YY	3x380 VAC	50	180/300	0,97	-			
347.X- FXXXX/YY					FF 6,3A/500V			

Upozornenie: Tepelná odolnosť prírodných vodičov musí byť minimálne +90°C.

Elektrické pripojenie: - podľa **schém zapojenia**, vlepéných do vrchného krytu ES.

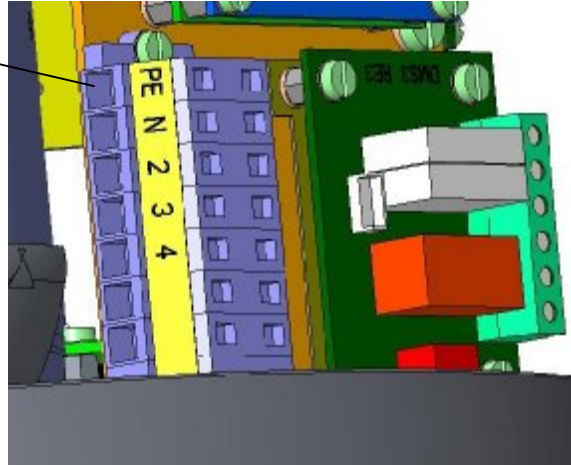


Obr.1C



Obr.1D

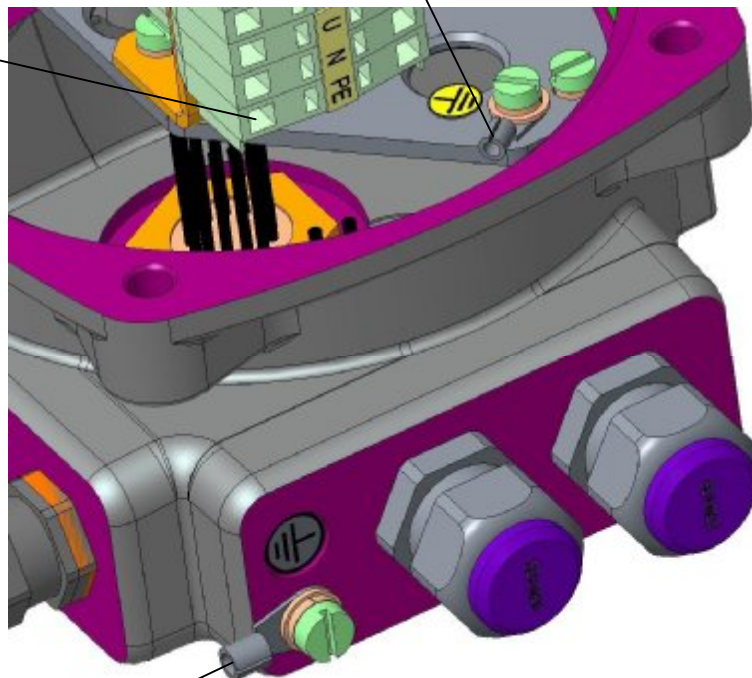
VNÚTORNÁ
OCHRANNÁ
ZEMNIACA SVORKA
PRE ES UPR2 PA-Ex
v 3-FÁZOVOM
VYHOTOVENÍ



Obr.1F

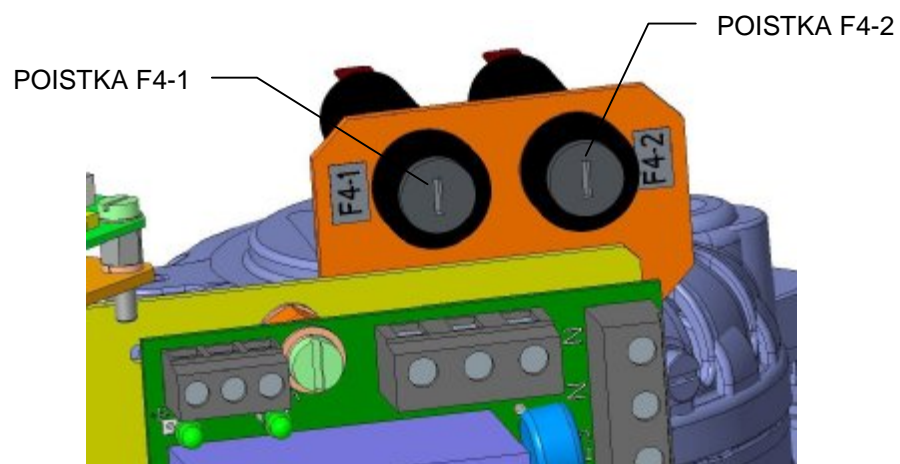
VNÚTORNÁ OCHRANNÁ
ZEMNIACA SVORKA
- ALTERNATÍVA V PRÍPADE
PLNEJ OBSADENOSTI
SVORKOVNÍC

VNÚTORNÁ
OCHRANNÁ
ZEMNIACA SVORKA

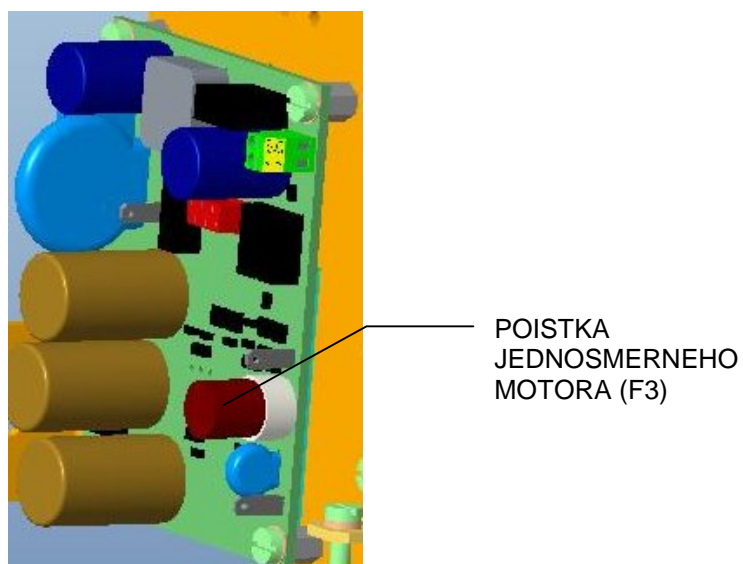


VONKAJŠIA
OCHRANNÁ
ZEMNIACA SVORKA

Obr.1E



Obr.1G



Obr.1H

3. Montáž a demontáž ES



Dbajte na bezpečnostné predpisy !

Poznámka:

Opätovne overte, či umiestnenie ES odpovedá časti "Prevádzkové podmienky". Ak sú podmienky nasadenia odlišné od doporučených, je potrebná konzultácia s výrobcom.

Pred začatím montáže ES na armatúru :

- Znovu prezrite, či ES nebol počas skladovania poškodený.
- Podľa štítkových údajov overte súlad výrobcom nastaveného pracovného zdvihu (pracovných otáčok) a pripojovacích rozmerov ES s rozmermi armatúry.
- V prípade nesúladu, vykonajte zoradenie podľa časti "Zoradenie".

3.1 Montáž

ES je od výrobcu zoradený na parametre podľa typového štítku.
Pred montážou nasadte koleso ručného ovládania.

3.1.1 Mechanické pripojenie v prírubovom vyhotovení

- Dosadacie plochy pripojovanej príruby ES armatúry/prevodovky dôkladne odmastite;
- Výstupný hriadeľ armatúry/prevodovky ľahko natrite tukom, neobsahujúcim kyseliny;
- ES prestavte do krajnej polohy "ZATVORENÉ", do rovnakej krajnej polohy prestavte armatúru;
- ES nasadte na armatúru tak, aby výstupný hriadeľ armatúry/prevodovky spoľahlivo zapadol do spojky servopohonu.

Upozornenie!

Nasadenie na armatúru vykonajte nenásilne, nakoľko môže dôjsť ku poškodeniu prevodu!

- Pomocou ručného kolesa natáčajte ES, ak je ešte potrebné zosúladiť otvory v prírubu ES a armatúry;
- Overte, či pripojovacia príruha prilieha k armatúre/prevodovke.
- Prírubu upevnite štyrmi skrutkami (s mechanickou pevnosťou min. 8G) utiahnutými tak, aby bolo možné ES pohybovať. Upevňovacie skrutky rovnomerne krížom utiahnite.
- Na záver mechanického pripojenia vykonajte **kontrolu správnosti spojenia s armatúrou**, otáčaním ručného kolesa.

3.1.2 Prívod káblov pre ich zapojenie

Priamy vstup do pevného uzáveru (zaliatie jednotlivých žíl kábla):

Káblový vývodkový systém musí spĺňať požiadavku ČSN/STN EN 60079-14 čl. 10.4.2.d (GOST 51330.13-99) pre **priamy vstup** do pevného uzáveru **skupiny IIC**.

Závity vývodiek proti uvoľneniu sú zaistené lepidlom WEICONLOCK AN 302-43.

Zákazník je preto povinný pri zapojovaní servopohonu vytvoriť **nevýbušné utesňovacie zariadenie** pomocou **zalievackej hmoty** (napr. MC35/K21 - Camattini) a utesňovacích trubičiek.

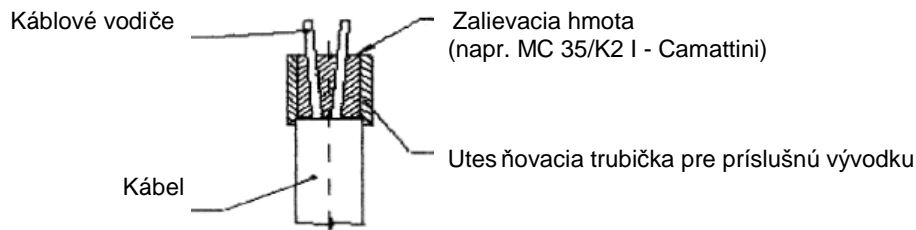
Teplota na vstupe káblov je max. 90°C.

Pri zalievaní postupujte takto:

- 1) Na dostatočnej dĺžke káblu odstráňte plášť - minimálna dĺžka zalatia musí byť aspoň 20 mm.
- 2) Do rozvetvenia jednotlivých žíl kábla a na orezaný okraj plášte naneste silikonový tmel, ktorý zamedzí pretekaniu zalievacej hmoty pri následnom zalievaní. Utesňovaciu trubičku navlečte na žily kábla a skosenou vnútornou hranou pritlačte na plášť kábla.
- 3) Žily kábla v priestore trubičky zalejte zalievacou hmotou pripravenou podľa návodu.
- 4) Po vytvrdení zalievacej hmoty (cca 24 hod) kábel pod trubičkou očistite. Z vývodky servopohonu uvoľnite uťahovaciu maticu, prítlačný krúžok a tesniaci gumový krúžok a tieto diely navlečte na pripravený kábel. Ten potom prestrčte telesom vývodky do servopohonu a utiahnite.
- 5) Jednotlivé vodiče kábla zapojte do svorkovnice.

Výhoda: pri výmene alebo oprave servopohonu sa kábel neodrezáva, len sa uvoľní z káblovej vývodky.

Utesnenie jadier kábla zalievacou hmotou:



Obr. 1e

3.1.3 Elektrické pripojenie a kontrola funkcie

Následne vykonajte elektrické pripojenie k sieti, resp. k nadväzujúcemu systému.

1. Riad'te sa pokynmi uvedenými v kap. Pokyny pre zaškolenie obsluhy.
2. Pri položení elektrického vedenia je potrebné dodržiavať predpisy pre inštaláciu silnoprúdových zariadení! Prívodné káble musia byť schváleného typu. Tepelná odolnosť prívodných káblov a vodičov musí byť minimálne +90°C.
3. Vodiče k svorkovniciam privádzajte káblowymi vývodkami!
4. Pred uvedením ES do prevádzky je potrebné pripojiť vnútornú a vonkajšiu zemniacu svorku!
5. Pri upevňovaní kábla je potrebné prihliadať k prípustnému polomeru ohybu, aby nedošlo k poškodeniu resp. neprípustnej deformácii tesniaceho elementu káblovej vývodky. Prívodné káble musia byť upevnené k pevnej konštrukcii najďalej 150 mm od vývodiek
6. Vodiče vstupných ovládacích signálov do regulátora a výstupných signálov je potrebné viesť oddelene od silových vodičov, resp. použiť tienené vodiče.
7. Reverzácia ES je zaručená, ak časový interval medzi vypnutím a zapnutím napájacieho napätia pre opačný smer pohybu výstupnej časti je minimálne 50 ms.
8. S ES sú dodávané upchávkové vývodky, ktoré v prípade tesného nasadenia na prívodné vedenia umožňujú zabezpečiť krytie až IP 68.
9. Tesniace plochy krytu ovládacej časti musia byť pred opätovným upevnením čisté.

Pripojenie na riadiaci systém :

Riadenie ES je možné (podľa vyhotovenia):

- analógovými signálmi prostredníctvom zabudovaného polohového regulátora
- binárnymi vstupmi 24 V DC
- komunikačným protokolom Modbus/Profibus

Servopohon zapojte podľa schémy zapojenia, ktorá je vložená, resp. vlepená do vrchného krytu.



U vyhotovenia **UPR X.XPA-Ex** je potrebné v procese prevádzkovania, podľa prílohy, vykonať **kalibráciu** pre zaistenie optimálnej funkcie.



Dbajte na pokyny výrobcov armatúr, či vypínanie v koncových polohách má byť realizované prostredníctvom polohy, alebo momentu!

Upozornenie:

1. Pre pripojenie vstupných ovládacích signálov a výstupných signálov je potrebné použiť tienené vodiče s oceľovým drôteným opletením (Galvanised Steel Wire Braid Ξ GSWB), napr. typ káblu „Bruflex® HSLCH“, 4x0,5 (fy Bruns Kabel).
2. Prívod k servopohonu a spojenie s jeho spínacími, ochrannými a istiacimi prístrojmi môžu vykonávať len pracovníci s príslušnou kvalifikáciou a musia pri tom dbať na príslušné normy a schémy zapojení, ako sú uvedené v tomto Návode.....
3. Po pripojení prívodných káblov je nutné vykonať kontrolu všetkých svoriek. Pripojené vodiče nesmú namáhať pripojovacie svorky ani ťahom ani ohybom. Pri pripojení hliníkovými vodičmi doporučujeme vykonať nasledujúce opatrenie: Tesne pred pripojením hliníkového vodiča je nutné odstrániť zoxidovanou vrstvu na vodiči a novej oxidácii zabrániť nakonzervovaním spoja neutrálnou vazelínou.

Dôležité upozornenia!

1) Pri zoraďovaní, oprave a údržbe servopohon zabezpečte predpísaným spôsobom, aby nedošlo k jeho pripojeniu na sieť a tým i k možnosti úrazu elektrickým prúdom alebo otáčaním servopohonu.

3.2 Demontáž

Pred demontážou je potrebné odpojiť elektrické napájanie ES! Predpísaným spôsobom zabezpečte, aby nedošlo ku pripojeniu ES na sieť a tým ku možnosti úrazu elektrickým prúdom!

- Vypnite ES od napájania.
- Pripojovacie vodiče odpojte od svorkovnice ES a kábel uvoľnite z vývodiek.
- Uvoľnite upevňovacie skrutky príruby a ES oddelíte od armatúry.
- Pri odosielaní do opravy ES uložte do dostatočne pevného obalu, aby počas prepravy nedošlo k jeho poškodeniu.



Rozoberať ES na účely opravy je možné len u výrobcu!

4. Zoraďovanie



Pozor! Pozri kapitolu 1.6 Požiadavky na odbornú spôsobilosť...

Dbajte na bezpečnostné predpisy!

Dbajte na bezpečnostné predpisy! Predpísaným spôsobom zabezpečte, aby nedošlo ku možnosti úrazu elektrickým prúdom!

Elektrické servopohony sa z výrobného závodu dodávajú zoraďené na parametre podľa typového štítku.

Zoraďovanie sa vykonáva na mechanicky a elektricky pripojenom ES. Táto kapitola popisuje zoraďenie servopohonu na parametre, ktoré zákazníkovi umožňuje programové vybavenie. Rozmiestnenie nastavovacích prvkov ovládacej dosky je na **obr.6 a obr.6a**.

Zoraďovanie je možné:

- prostredníctvom tlačidiel na riadiacej jednotke (**obr. 6 a obr.6a**)
- prostredníctvom tlačidiel na miestnom ovládaní (**obr.15**) – len pre ES vybavené miestnym ovládaním
- prostredníctvom programu po spojení ES s PC pomocou komunikačnej šnúry

Podrobný postup nastavenia resp. prestavenia jednotlivých parametrov je uvedený v samostatných prílohách **č. 74 1053 00**, **č. 74 1076 00**

Pre jednoduché nastavenie požadovaných prevádzkových parametrov je riadiaca jednotka vybavená:

- štyrmi nastavovacími tlačidlami: **MENU, P, O, C**
- šiestimi signálnymi diódami (LED diódy) podľa **obr. 6 a obr.6a**.

Indikácia stavov prostredníctvom LED diód na riadiacej jednotke:

- **LED ERROR** (červená) – bliká červene v prípade poruchy, resp. svieti v režime nastavovania parametrov
- **LED OPEN / MENU** (zelená) – pri režime ON/OFF svieti pri ovládaní do smeru **otvára** resp. bliká pri vstupe do režimu MENU
- **LED CLOSE / PAR** (červená) – pri režime ON/OFF svieti pri ovládaní do smeru **zatvára** resp. bliká pri vybranom parametri v menu a rozsvieti sa pri zápise parametra do pamäte
- **LED I1 / SEL** (žltá) – trvalo svieti pri aktívnom vstupe I1, resp. bliká v režime nastavovania parametrov
- **LED I2** (žltá) – trvalo svieti pri aktívnom vstupe I2
- **LED POWER** (zelená) – trvalo svieti pri privedení napájacieho napätia

LED navyč pre vyhotovenie s komunikáciou MODBUS

- **LED DEX1** (žltá) – trvalo svieti pri komunikácii Modbus kanál 1
- **LED DEX2** (žltá) – trvalo svieti pri komunikácii Modbus kanál 2

LED navyč pre vyhotovenie s komunikáciou PROFIBUS

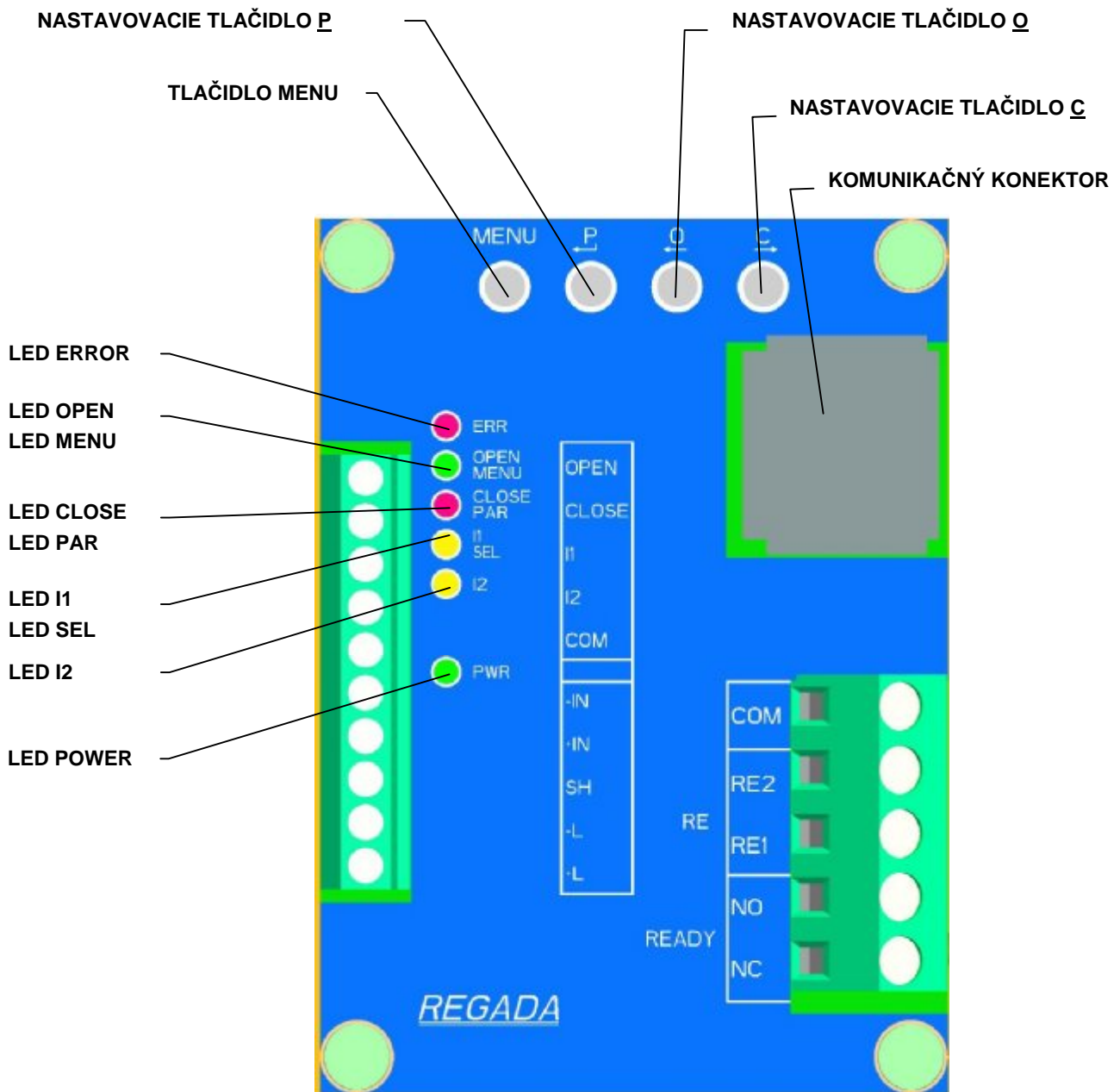
- **LED DEX1/ERR** (žltá/červená) - Profibus kanál 1
 - žltá - trvalo svieti pri aktívnej komunikácii, kanál je v stave DATA Exchange
 - červená - trvalo svieti pri chybnnej komunikácii, kanál nie je v stave DATA Exchange
 - červená - bliká pri Fatal Error (nutné vypnutie a zapnutie servopohonu)
- **LED DEX2/ERR** (žltá/červená) - Profibus kanál 2
 - žltá - trvalo svieti pri aktívnej komunikácii, kanál je v stave DATA Exchange
 - červená - trvalo svieti pri chybnnej komunikácii, kanál nie je v stave DATA Exchange
 - červená - bliká pri Fatal Error (nutné vypnutie a zapnutie servopohonu)

Programové možnosti elektroniky (podľa vyhotovenia):

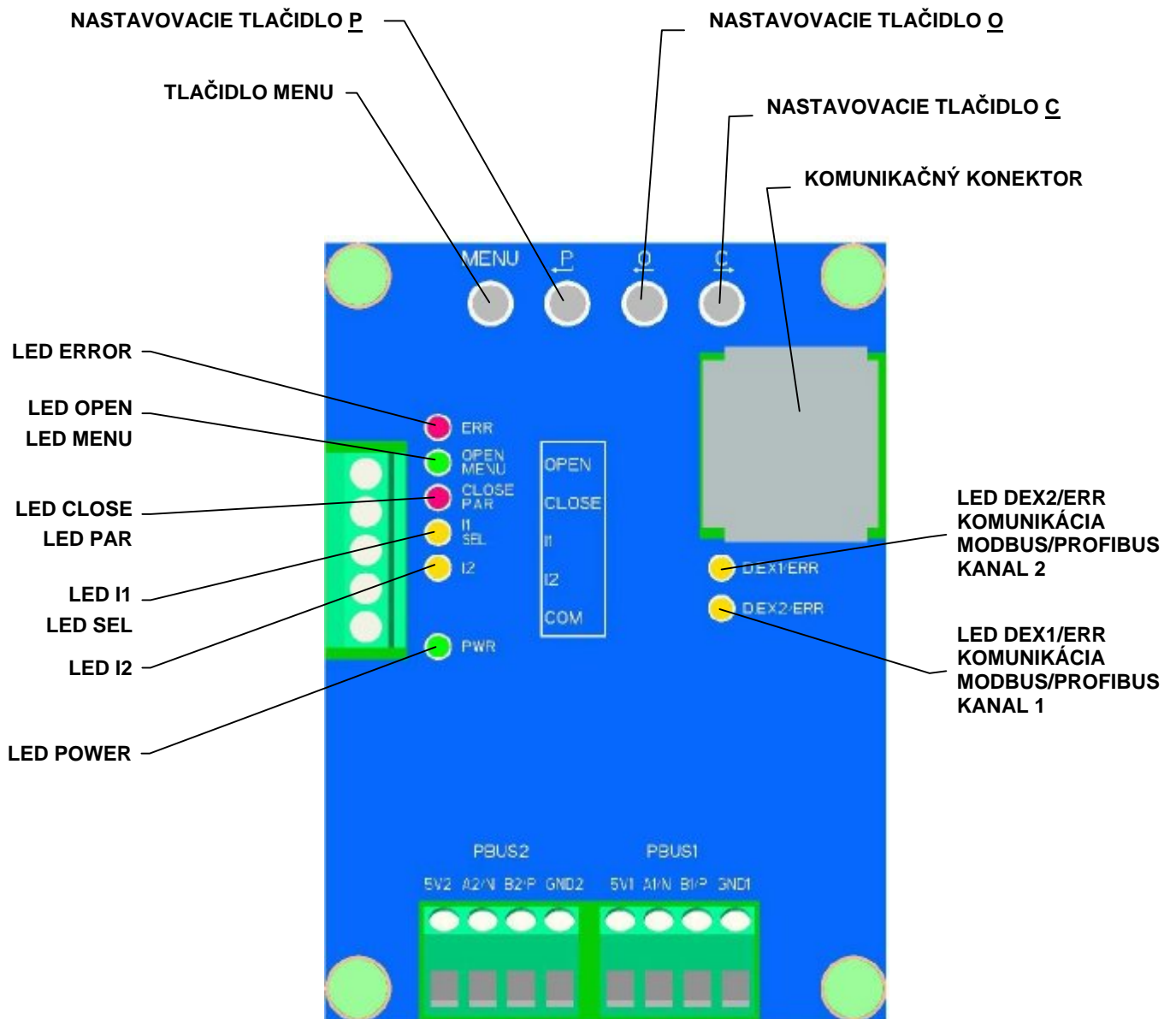
- **R1; R2; RE1 až RE5:** neaktívne; poloha otvorené; poloha zatvorené; moment otvorené; moment zatvorené; moment otvorené alebo moment zatvorené; moment otvorené alebo poloha otvorené; moment zatvorené alebo poloha zatvorené; otvára; zatvára; pohyb; pohyb blikač; do polohy; od polohy; varovanie; ovládanie diaľkové; ovládanie miestne; ovládanie vypnuté, relé READY.
- **relé READY:** chyby; chyby alebo varovania; chyby alebo nie je diaľkové; chyby alebo varovania alebo nie je diaľkové.

- **výstupný signál** (z EPV passive): 4 až 20 mA; 20 až 4 mA.
- **ovládanie - regulácia**: 2P, 3P, 3P/2P I2
- **vstupný riadiaci signál** (N): 0/4/12 až 20 mA, 4 až 12 mA, resp. 0/2 až 10 V.
- **vstup I1**: NEAKTÍVNE; ESD; DBL (uvoľnenie bloku miestneho ovládania- neplatí pre ES bez miestneho ovládania); STOP.
- **vstup I2**: NEAKTÍVNE; ESD; DBL (uvoľnenie bloku miestneho ovládania- neplatí pre ES bez miestneho ovládania); 2P resp. E2P (pri zapnutom regulátore - pre programovú možnosť ovládania 3P/2P I2), resp. pri aktívnej komunikácii prostredníctvom protokolu Modbus/Profibus, dovoľuje pri aktívnom vstupe I2 ovládanie binárnymi vstupmi 24 V DC).
- **REAKCIA NA ZÁVADU**: OTVÁRAĎ; ZATVÁRAĎ; ZASTAVIŤ; BEZPEČNÁ POLOHA.

Na vstupoch **I1**, **I2** - nie je možné nastaviť zhodné funkcie okrem stavu vypnuté (napr. ak je nastavená funkcia ESD -na vstupe **I1**, nie je možné funkciu ESD navoliť aj na vstupe **I2**).



Obr. 6



Obr. 6a

4.1 Možnosti nastavenia ovládania (regulácie) ES

4.1.1 Možnosti nastavenia ovládania pre ES s elektronikou DMS3

2P OVLÁDANIE

Nastavenie: regulácia **2P** + ostatné funkcie okrem STOP na vstupe I1:

ES sa pohybuje do smeru otvára, resp. zatvára **privedením napätia 24 V DC** na svorky **OPEN**, resp. **CLOSE**. Odpojením privádzaného napätia, alebo pri dosiahnutí nastavenej koncovej polohy ES ostane stáť.

2P IMPULZNÉ OVLÁDANIE

Nastavenie: regulácia **2P** + funkcia **STOP** na I1:

ES sa pohybuje do smeru otvára, resp. zatvára **impulzom napätia 24 V DC** na svorky **OPEN**, resp. **CLOSE**. Pri privedení impulzu 24 V DC na svorku I1 (STOP) , alebo dosiahnutí nastavenej koncovej polohy ES ostane stáť - vypne.

3P OVLÁDANIE (REGULÁCIA)

Nastavenie: regulácia **3P** + ostatné funkcie okrem STOP na I1 a ostatné funkcie okrem 2P na vstupe I2:

ES sa pohybuje do smeru otvára, resp. zatvára privádzaním **vstupného riadiaceho signálu 0/4/12 až 20 mA, 4 až 12 mA (0/2 až 10 V)** na svorky **+IN, -IN**. Po dosiahnutí požadovanej polohy (odpovedajúcej hodnote privádzaného vstupného riadiaceho signálu), alebo pri dosiahnutí nastavenej koncovej polohy ES ostane stáť .

Poznámka: V prípade navolenia funkcie STOP na vstupe I1 pri režime regulácie 3P privedením napätia 24 VDC na svorku I1 ES nezastane.

3P/2P prepínané I2

Nastavenie: regulácia **3P/2P prepínané I2** (pri výbere tejto voľby regulácie sa automaticky pre funkciu vstupu **I2** navolí funkcia **2P**) + ostatné funkcie okrem STOP na I1.

ES sa pohybuje do smeru otvára, resp. zatvára **privádzaním vstupného riadiaceho signálu 0/4/12 až 20 mA, 4 až 12 mA (0/2 až 10 V)** na svorky **+IN, -IN**. Po dosiahnutí požadovanej polohy (odpovedajúcej hodnote privádzaného vstupného riadiaceho signálu), alebo pri dosiahnutí nastavenej koncovej polohy ES ostane stáť.

V prípade **aktívneho vstupu I2** (trvalým privedením, resp. vypnutím (podľa nastavenia funkcie I2 AKTIV) napätia 24 V DC na svorku I2) ES prestane reagovať na vstupný riadiaci signál **0/4/12 až 20 mA, 4 až 12 mA (0/2 až 10 V)** a ostane stáť. ES je možné v tomto stave ovládať do smeru **otvára**, resp. **zatvára privádzaním napätia 24 V DC** na svorky **OPEN**, resp. **CLOSE**. Po vypnutí privádzaného napätia, alebo pri dosiahnutí nastavenej koncovej polohy ES ostane stáť. Po vypnutí napájacieho napätia na svorke I2 začne ES reagovať na vstupný riadiaci signál a zaujme odpovedajúcu polohu.

3P/2P prepínané I2 (2P IMPULZNÉ)

Nastavenie: regulácia **3P/2P prepínané I2** (pri výbere tejto voľby regulácie sa automaticky pre funkciu vstupu **I2** navolí funkcia **2P**) + funkcia **STOP** na I1:

ES sa pohybuje do smeru otvára, resp. zatvára **privádzaním vstupného riadiaceho signálu 0/4/12 až 20 mA, 4 až 12 mA (0/2 až 10 V)** na svorky **+IN, -IN**. Po dosiahnutí požadovanej polohy (odpovedajúcej hodnote privádzaného vstupného riadiaceho signálu), alebo dosiahnutí nastavenej koncovej polohy ES ostane stáť.

V prípade **aktívneho vstupu I2** (trvalým privedením napätia 24 V DC na svorku I2, resp. vypnutím - podľa nastavenia funkcie I2 AKTIV) ES prestane reagovať na vstupný riadiaci signál **0/4/12 až 20 mA, 4 až 12 mA (0/2 až 10 V)** a ostane stáť. ES je možné v tomto stave ovládať do smeru otvára, resp. zatvára **impulzom napätia 24 V DC** privádzaného na svorky **OPEN**, resp. **CLOSE**. Pri privedení impulzu 24 V DC na svorku I1 (STOP), alebo pri dosiahnutí nastavenej koncovej polohy ES ostane stáť. Po vypnutí napájacieho napätia na svorke I2 začne ES reagovať na vstupný riadiaci signál a zaujme odpovedajúcu polohu.

4.2 Postup nastavenia jednotlivých parametrov a zoznam chýb a varovaní

- je uvedený v samostatnej prílohe č. 74 1053 00 resp. č. 74 1076 00 tohto návodu.

Štandardné nastavenia jednotlivých parametrov z výrobného závodu pokiaľ zákazník neurčí ináč je uvedené v tabuľkách č.3 a 4 :

Tabuľka č. 3

Štandardné nastavenia jednotlivých parametrov z výrobného závodu pri vyhotovení bez miestneho ovládania - možnosť nastavenia tlačidlami na radiacej jednotke

Postup nastavenia jednotlivých parametrov je uvedený v samostatnej prílohe č. 74 1053 00

MENU			NÁZOV	NASTAVENIE Z VÝROBY	
DMS3	MODBUS	PROFIBUS			
1			MOMENT	100% z hodnoty uvedenej na typovom štítku pre smer otvára aj zatvára	
2			KONCOVÁ POLOHA	<ul style="list-style-type: none"> - Z = Poloha + O = POLOHA - vypínanie v koncovej polohe zatvorené a otvorené od polohy ak nie je určený typ armatúry - Z = Moment + O = Poloha - vypínanie v koncovej polohe zatvorené od sily a v koncovej polohe otvorené od polohy pre jednosedlové armatúry - Z = Moment + O = Moment – vypínanie od sily omentu v oboch koncových polohách pre dvojsedlové armatúry 	
3			BLOKOVANIE MOMENTU	<ul style="list-style-type: none"> - čas blokovania 2 s - poloha blokovania pre smer otvára a zatvára 5 % 	
4			Rele READY	- chyby (kontakty relé READY COM-NO sú zopnuté ak nie je prítomná chyba)	
5			Relé R1 .. RE5	<ul style="list-style-type: none"> - Poloha O pre relé R1 - Poloha Z pre relé R2 - Od polohy 95% pre relé RE3 - Do polohy 5% pre relé RE4 - Neaktívne pre relé RE5 	
6	-	-	CPT (výstupný signál)	4 až 20 mA	
7	-	-	REGULÁCIA - podľa špec.	2P	3P
			ANALÓGOVÝ RIADIACI SIGNÁL	-	4 až 20 mA (2 až 10 V)
-	6	-	ADRESA	2	
-	-	6	ADRESA 1	2	
-	-		ADRESA 2	3	
-	7	-	PRENOSOVÁ RÝCHLOSŤ, PARITA REDUNDANCIA	115200 bit/s Párna Vypnutá (pre 1-kanálovú verziu) Komponentná (pre 2-kanál. ver.)	
-	-	7	REDUNDANCIA	Vypnutá (pre 1-kanálovú verziu) Jednoduchá (pre 2-kanál. ver.)	
8			NECITLIVOSŤ	-	3 %
9			Reakcia na závalu	ZASTAVIŤ	

Nastavenie ostatných parametrov, ktoré sa dajú meniť len pomocou programu s PC

NÁZOV PARAMETRA	NASTAVENIE Z VÝROBY
SMER OTÁČANIA SERVOPOHONU	PRAVOTOČIVÝ
TEPLOTA TERMOSTAT	25 °C (teplota vypnutia vyhrievacieho odporu)
VNÚTORNÁ NECITLIVOSŤ	2 % (len pre 3P)
BEZPEČNÁ POLOHA	0 %
FUNKCIA I1	ESD
AKTIVNE I1	vysoká úroveň (pod napätím)
FUNKCIA I2	neaktívne
AKTIVNE I2	vysoká úroveň (pod napätím)
TEPELNÁ POISTKA ZÁVADA	pri tomto type ES nefunkčné

TEPELNÁ POISTKA NULOVANIE	pri tomto type ES nefunkčné
TAKT MÓD	neaktívne
TAKT BEH	10 s
TAKT PAUZA	50 s
TAKT POLOHA O1	0 %
TAKT POLOHA O2	100 %
TAKT POLOHA Z1	0 %
TAKT POLOHA Z2	100 %
TOLERANCIA O a Z	1 %
VYTVORIŤ ZÁLOHU	spustiť
OBNOVIŤ ZO ZÁLOHY	spustiť
OBNOVIŤ TOVÁRNE NASTAVENIA	spustiť
AKTÍVNE CHYBY	nulovať
ČAS KONTROLY SPOJENIA (Modbus)	3s

Tabuľka č. 4

Štandardné nastavenia jednotlivých parametrov z výrobného závodu pri vyhotovení **s miestnym ovládaním** - možnosť nastavenia **tlačidlami na miestnom ovládaní**

Postup nastavenia jednotlivých parametrov je uvedený v samostatnej prílohe **č. 74 1076 00**

MENU			NÁZOV	NASTAVENIE Z VÝROBY	
DMS3	MODBUS	PROFIBUS			
1			JAZYK / LANGUAGE	česky (nastavenie jazyka na LCD displeji)	
2			POLOHA O (otvorené)	rozsah pracovného uhla nastavený podľa špecifikácie ES	
3			POLOHA Z (zatvorené)		
4			KALIBR. REG.		
5			KONCOVA POL.	<ul style="list-style-type: none"> - Z = Poloha + O = POLOHA - vypínanie v koncovej polohe zatvorené a otvorené od polohy ak nie je určený typ armatúry - Z = Moment + O = Poloha - vypínanie v koncovej polohe zatvorené od sily a v koncovej polohe otvorené od polohy pre jednosedlové armatúry - Z = Moment + O = Moment – vypínanie od sily v oboch koncových polohách pre dvojsedlové armatúry 	
6			MOMENT O	100% z hodnoty uvedenej na typovom štítku	
7			MOMENT Z	100% z hodnoty uvedenej na typovom štítku	
8			ČAS BLOK.	2 s (čas blokovania momentu)	
9			POLOHA BL. O	5 % (poloha blokovania momentu pre smer otvára)	
10			POLOHA BL. Z	5 % (poloha blokovania momentu pre smer zatvára)	
11	-	-	CPT (výstupný signál)	4 až 20 mA	
12	-	-	REGULACE - podľa špec.	2P	3P
13	-	-	A.RIDICI SIG. (analogový radiaci signál)	-	4 až 20 mA (2 až 10 V)
14	16	14	NECITLIVOST	-	3 %
15	17	15	VNIT. NECITL. (vnútorná necitlivosť)	-	2 %
16	18	16	REAK.ZAVADA (reakcia na závalu)	ZASTAVIŤ	
17	19	17	BEZP. POLOHA (bezpečná poloha)	0 %	
18	20	18	FUNKCE I1	ESD	
19	21	19	AKTIVNI I1	vysoká úroveň (pod napätím)	
20	22	20	FUNKCE I2	neaktívne	
21	23	21	AKTIVNI I2	vysoká úroveň (pod napätím)	
22	24	22	T. POJ. ZAVADA (tepelná poistka závalu)	pri tomto type ES nefunkčné	
23	25	23	T. POJ. NULOV. (tepelná	pri tomto type ES nefunkčné	

			poistka nulovanie)	
24	26	24	RELE READY	chyby
25	27	25	RELE 1	Poloha O (poloha otvorené)
26	28	26	POLOHA RE.1	0 %
27	29	27	RELE 2	Poloha Z (poloha zatvorené)
28	30	28	POLOHA RE.2	0 %
29	31	29	RELE 3	Od polohy
30	32	30	POLOHA RE.3	95 %
31	33	31	RELÉ 4	Do polohy
32	34	32	POLOHA RE.4	5 %
33	35	33	RELE 5	Neaktívne (vypnuté)
34	36	34	POLOHA RE.5	0 %
35	37	35	TAKT MOD	neaktívne
36	38	36	TAKT BEH	10 s
37	39	37	TAKT PAUZA	50 s
38	40	38	TOLERANCE O Z	1 %
39	41	39	INFORMACE	MOMENT (hodnota zo snímača momentu/sily)
40	42	40	OBNOVIT ZAL.	Spustiť (obnoviť parametre zo zálohy)
41	43	41	VYTVORIT ZÁL.	Spustiť (vytvoriť zálohu parametrov)
42	44	42	OBNOVIT TOV.	Spustiť (obnoviť výrobné nastavenia)
43	45	43	AKTIVN. CHYBY	Nulovať (nulovanie aktívnych chýb)
-	-	44	SMER OTACENI	Pravotočivý
-	11	-	ADRESA	2
-	12	-	PRENOSOVÁ RÝCHLOSŤ	115200bit/s
-	13	-	PARITA	Párna
-	14	-	REDUNDANCIA	Vypnutá (pre 1-kanálovú verziu) Komponentná (pre 2-kanál. verziu)
-	15	-	ČAS KONTROLY SPOJENIA	3s
-	-	11	ADRESA 1	2
-	-	12	ADRESA 2	3
-	-	13	REDUNDANCE	Vypnutá

Nastavenie ostatných parametrov, ktoré sa dajú meniť len pomocou programu s PC

NÁZOV PARAMETRA	NASTAVENIE Z VÝROBY
SMER OTÁČANIA SERVOPOHONU	PRAVOTOČIVÝ
TEPLOTA TERMOSTAT	25°C (teplota vypnutia vypnutia vyhrievacieho odporu)
TAKT POLOHA O1	0 %
TAKT POLOHA O2	100 %
TAKT POLOHA Z1	0 %
TAKT POLOHA Z2	100 %
KONTRAST LCD	0

Upozornenie 1: V prípade nastavenia vstupného riadiaceho signálu na hodnotu 0 až 20 mA (0 až 10 V), resp. 20 až 0 mA (10 až 0 V) ES zaujme polohu pri výpadku vstupného riadiaceho signálu ako pri 0 mA (ES nerozoznáva výpadok vstupného signálu od hodnoty 0 mA (0 V)) – neplatí pre vyhotovenie DMS3 s protokolom Modbus/Profibus.

Upozornenie 2: Proces kalibrácie neprebehne, pokiaľ je iniciovaná, keď je servopohon v stave chyby, napr. pri preťaženom ES (ES je vypnutý od momentu). V tomto prípade je potrebné chybu odstrániť, napr. ES prestaviť do polohy v ktorej nie je vypnutý od momentu a spustiť kalibráciu znova.

Upozornenie 3: Proces kalibrácie je potrebné vykonať pri každej zmene hodnoty pracovného uhla o viac ako 10%.

Upozornenie 4: Proces kalibrácie je možné spustiť stlačením nastavovacieho tlačidla **P** na riadiacej jednotke, alebo spustením z **MENU 4** (v prípade vyhotovenia s miestnym ovládaním - pomocou tlačidiel na miestnom ovládaní), resp. spustením z programu po spojení ES s PC. Všetky spôsoby spustenia kalibrácie sú rovnocenné.

Upozornenie 5: V prípade, že pre vyhotovenie ES s napájacím napätím 3x400 V AC po spustení kalibrácie servopohon vykazuje chybu „smer otáčania“ (chyba č. 7), je potrebné ES odstaviť vypnutím

napájacieho napätia a zameniť na svorkách číslo 2 a 3 navzájom prívodné vodiče fáz (zmeniť sled fáz) a po zapnutí napájacieho napätia spustiť kalibráciu znova.

Definovanie smeru pohybu výstupného člena ES:

ES je z výrobného závodu nastavený tak, že sa výstupný hriadeľ ES pri pohybe do smeru zatvára pohybuje v smere hodinových ručičiek pri pohľade na výstupný hriadeľ servopohonu zo strany vrchného krytu. T.z. je nastavený smer otáčania servopohonu na pravotočivý

V prípade potreby zmeny smeru pohybu je potrebné prestaviť parameter „smer otáčania servopohonu“ na ľavotočivý. Táto zmena parametra sa dá nastaviť len pomocou PC s programom EHL Explorer po spojení ES s komunikačnou šnúrou v okne parametre resp. v niektorých prípadoch tlačidlami na miestnom ovládaní.

4.3 Spustenie ES do prevádzky v prípade, že ES je zoradený v komplete s armatúrou z výrobného závodu - kalibrácia

V prípade, že ES je z výrobného závodu dodaný v spojení s armatúrou, resp. s ovládaným zaříadením, je potrebné pre správnu funkciu vykonať **kalibráciu** pri reálnych pomeroch v potrubí. Pri kalibrácii postupujte nasledovne:

- namontujte danú zostavu do určeného technologického celku
- ES elektricky pripojte na napájacie napätie podľa schémy zapojenia a kapitoly Elektrické pripojenie k sieti
- ES prestavte do mezipolohy (vid'. upozornenie 2 uvedené vyššie)
- zapnite napájacie napätie
- **spustite kalibráciu** ES stlačením tlačidla **P** na riadiacej jednotke **na dobu min. 2s**, pokiaľ sa nerozsvietia LED ERROR (červená), LED MENU (zelená) a LED PAR (červená) - vid'. aj postup v samostatnej prílohe **č. 74 1053 00**
- uvoľnite nastavovacie tlačidlo **P**
- po uvoľnení tlačidla **P** sa spustí proces kalibrácie – merania zotrvačnosti
- po ukončení kalibrácie je ES pripravený k svojej činnosti a začne reagovať na ovládacie vstupy
- v prípade potreby zmeny niektorých parametrov postupujte podľa návodu v samostatnej prílohe **č. 74 1053 00**

4.4 Spustenie ES do prevádzky v prípade, že nastavenie parametrov zodpovedá požadovaným parametrom odberateľa

V prípade, že ES je z výrobného závodu dodaný bez armatúry a nastavenie zdvihu (koncových polôh) a ostatných parametrov je vyhovujúce, postupujte nasledovne:

- podľa **kapitoly 2** spojte ES s armatúrou a namontujte komplet do technologického celku
- podľa schémy zapojenia a kapitoly Elektrické pripojenie k sieti ES elektricky pripojte na sieť
- ES prestavte do mezipolohy (vid'. upozornenie 2 uvedené vyššie)
- zapnite napájacie napätie
- spustite kalibráciu ES stlačením tlačidla **P** na riadiacej jednotke **na dobu min. 2s** pokiaľ sa nerozsvietia LED ERROR (červená), LED MENU (zelená) a LED PAR (červená) – vid'. aj postup v samostatnej prílohe **č. 74 1053 00**
- uvoľnite nastavovacie tlačidlo **P**
- po uvoľnení tlačidla **P** sa spustí proces kalibrácie
- po ukončení kalibrácie je ES pripravený k svojej činnosti a začne reagovať na ovládacie vstupy
- v prípade potreby zmeny niektorých parametrov postupujte podľa návodu v samostatnej prílohe **č. 74 1053 00**

4.5 Spustenie ES do prevádzky v prípade, že je potrebné vykonať zmenu zdvihu (nové nastavenie koncových polôh) a nastavenie ostatných parametrov vyhovuje tak, ako boli nastavené z výrobného závodu

V prípade, že ES je z výrobného závodu dodaný bez armatúry, a vyhovuje nastavenie ostatných parametrov tak, ako boli nastavené z výrobného závodu a je potrebné zmeniť zdvih ES postupujte nasledovne:

- podľa **kapitoly 2** spojte ES s ovládanou armatúrou a namontujte danú zostavu do určeného technologického celku
- podľa schémy zapojenia a kapitoly Elektrické pripojenie k sieti ES elektricky pripojte na sieť, zapnite napájacie napätie, bez zapojenia ovládacích signálov privádzaných do ES (ES bude hlásiť chybu resp. varovanie č.2 resp. č.27 (chýbajúci vstupný riadiaci signál - resp. Modbus/Profibus aktivita))
- ES prestavte (*pomocou ručného ovládania**) do koncovej polohy **zatvorené** a stlačte tlačidlo **C** **na dobu min. 2s**, pokiaľ sa nerozsvietia LED ERROR (červená), LED MENU (zelená) a LED PAR (červená) – tým zapíšete do pamäte koncovú polohu **zatvorené** – vid'. aj postup v samostatnej prílohe **č. 74 1053 00**,
- uvoľnite nastavovacie tlačidlo **C**
- ES prestavte (*pomocou ručného ovládania**) do koncovej polohy **otvorené** a stlačte tlačidlo **O** **na dobu min. 2s** - pokiaľ sa nerozsvietia LED ERROR (červená), LED MENU (zelená) a LED PAR (červená) – tým zapíšete do pamäte koncovú polohu **otvorené** – vid'. aj postup v samostatnej prílohe **č. 74 1053 00**,
- uvoľnite nastavovacie tlačidlo **O**
- ES prestavte (pomocou ručného ovládania) do mezipolohy (vid'. upozornenie 2 uvedené vyššie)
- stlačením tlačidla **P** na riadiacej jednotke **na dobu min. 2s** spustíte kalibráciu ES, pokiaľ sa nerozsvietia LED ERROR (červená), LED MENU (zelená) a LED PAR (červená) – vid'. aj postup v samostatnej prílohe **č. 74 1053 00**
- uvoľnite nastavovacie tlačidlo **P** - po uvoľnení tlačidla **P** sa spustí proces kalibrácie
- zapnite ovládacie signály, ES je pripravený k svojej činnosti a začne reagovať na ovládacie vstupy
- v prípade potreby zmeny niektorých parametrov postupujte podľa návodu v samostatnej prílohe **č. 74 1053 00**

* Platí to pri štandardnom nastavení menu 9 (v menu na riadiacej jednotke) REAKCIA NA ZÁVADU: ZASTAVÍŤ! V prípade, že vstupný riadiaci signál je nastavený na jeden z rozsahov začínajúcich od 0 mA, je potrebné tento rozsah nastaviť na iný. V opačnom prípade pri neprivedení riadiaceho signálu výstupný člen servopohonu zaujme polohu odpovedajúcu 0 mA. Po zapísaní nových krajných polôh zmeňte hodnotu vstupného riadiaceho signálu a reakcie na závalu na požadované parametre.

Poznámka: v prípade, že sa zoradenie realizuje pomocou PC v programe EHL Explorer, alebo pomocou miestneho ovládania, nie je potrebná zmena reakcie na závalu, ani odpájanie ovládacích signálov.

4.6 Nastavenie ostatných parametrov

V prípade potreby zmeny niektorých parametrov postupujte podľa návodu uvedenom v samostatnej prílohe **č. 74 1053 00**.

4.7 Chybové hlásenia riadiacej jednotky

Elektronika ES umožňuje identifikovať niektoré poruchy ES. Chybové hlásenie je signalizované blikaním LED ERROR (červená) na riadiacej jednotke (**obr.6 6a**). Chyba je rovnako indikovaná aj na LED displeji. Vo vyhotovení ES s miestnym ovládaním je chyba indikovaná na LCD displeji. Pre určenie príčiny chyby je taktiež možné ES pripojiť k PC a prostredníctvom programu zistiť typ poruchy.

Zoznam nastavených varovaní a chýb z výrobného závodu je uvedený v **tabuľke č.5 (kapitola 5.4)**.

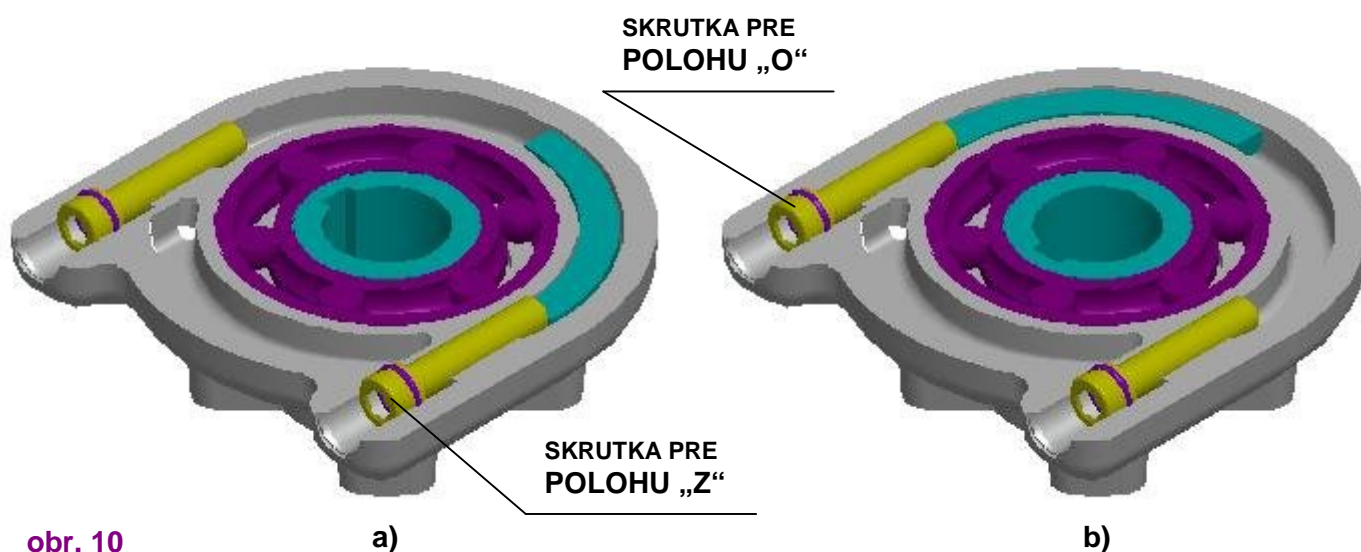
Zoznam chýb a varovaní ako aj spôsob identifikovania danej chyby je uvedený v samostatnej prílohe **č. 74 1053 00**.

Zmena nastavených chýb a varovaní je možná len servisným pracovníkom prostredníctvom programu po spojení ES s PC.

4.8 Prestavenie polohy pracovného uhla a nastavenie dorazových skrutiek (obr. 10-14)

Dorazové skrutky slúžia k mechanickému ohraničeniu zdvihu (pracovného uhla) servopohonu pri ručnej prevádzke alebo ako koncové body dráhy pre vypínanie od momentu. Preto výstupný doraz nesmie na nich narážať pri motorickej prevádzke bez nastavenia momentovej jednotky. Ináč by mohlo dôjsť k poškodeniu mechanického prevodu. Na nasledujúcich obrázkoch sú znázornené všetky možné nastavenia zdvihu pre uhol 90° , kde obr. a) - výstupný hriadeľ v polohe „Z“, obr. b) – výstupný hriadeľ v polohe „O“.

Nastavenie zdvihu 90° - bez zmeny polohy pracovného uhla (0°)



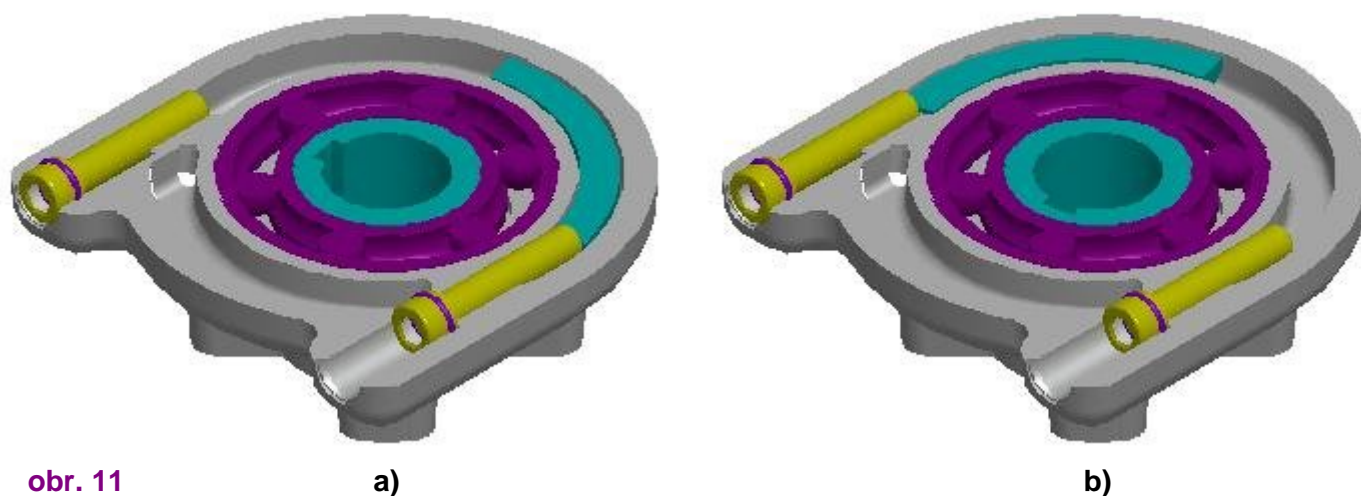
obr. 10

a)

b)

Dorazové skrutky slúžia aj na vymedzenie polohy pracovného uhla armatúry, umožňujú zmeniť túto polohu z polohy "Z" (0°) a z polohy "O" (60° , 90° , 120° , 160°) o hodnotu $\pm 10^\circ$, pričom veľkosť pracovného uhla uvedeného na typovom štítku ES musí ostať nezmenená.

Nastavenie zdvihu 90° - so zmenou polohy pracovného uhla $+10^\circ$ v smere „O“

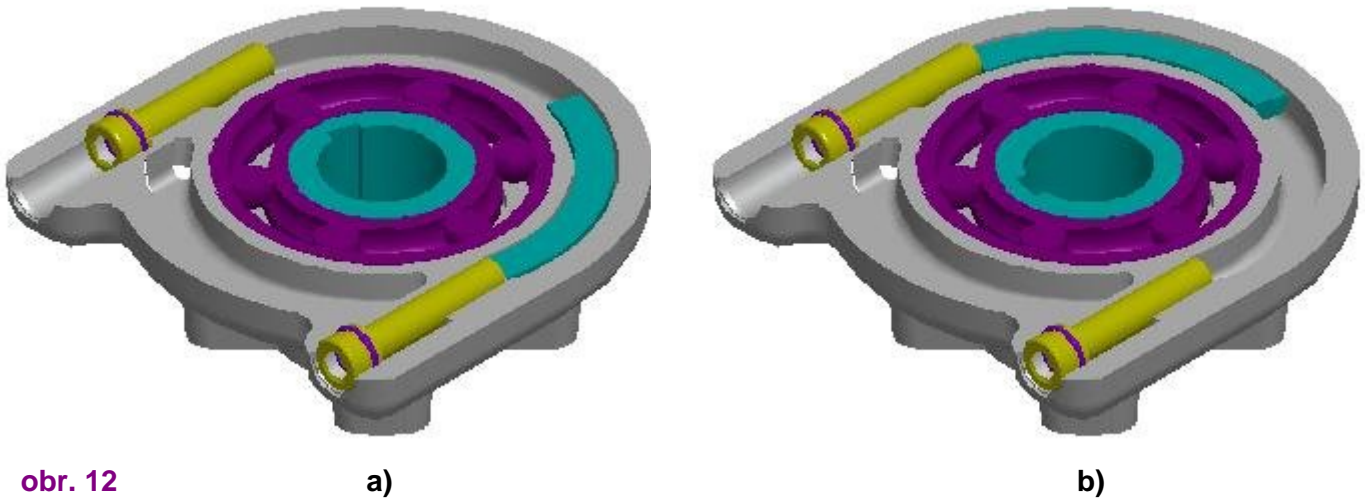


obr. 11

a)

b)

Nastavenie zdvihu 90° - so zmenou polohy pracovného uhla +10° v smere „Z“



obr. 12

a)

b)

4.8.1 Nastavenie dorazových skrutiek pri vypínaní ES od polohovej jednotky

Ak má ES momentové spínače, potom tieto v prípade nevypnutia ES od spínačov polohovej jednotky plnia funkciu koncových spínačov, resp. funkciu ochrany ES pred preťažením.

Postup:

- uvoľnite obe dorazové skrutky tak, aby ich hlavy boli zarovno s okrajom otvoru (**obr. 13**)
- prestavte ES do polohy „Z“ kým nevypne polohový spínač
- dorazovú skrutku otáčajte doprava, kým nepocítite zväčšený odpor pri narazení na doraz. Z takto dosiahnutého stavu otočte skrutku minimálne o 1/2 otáčky späť, aby nenastalo skôr zopnutie od momentovej jednotky,
- podobne nastavte dorazovú skrutku pre polohu "O".

4.8.2 Nastavenie dorazových skrutiek pri vypínaní ES od momentu

Pri využití dorazových skrutiek ako koncových bodov (dorazov) dráhy výstupného hriadeľa ES, musí mať tento zoradenú momentovú jednotku tak, aby nedošlo k prekročeniu vypínacieho momentu.

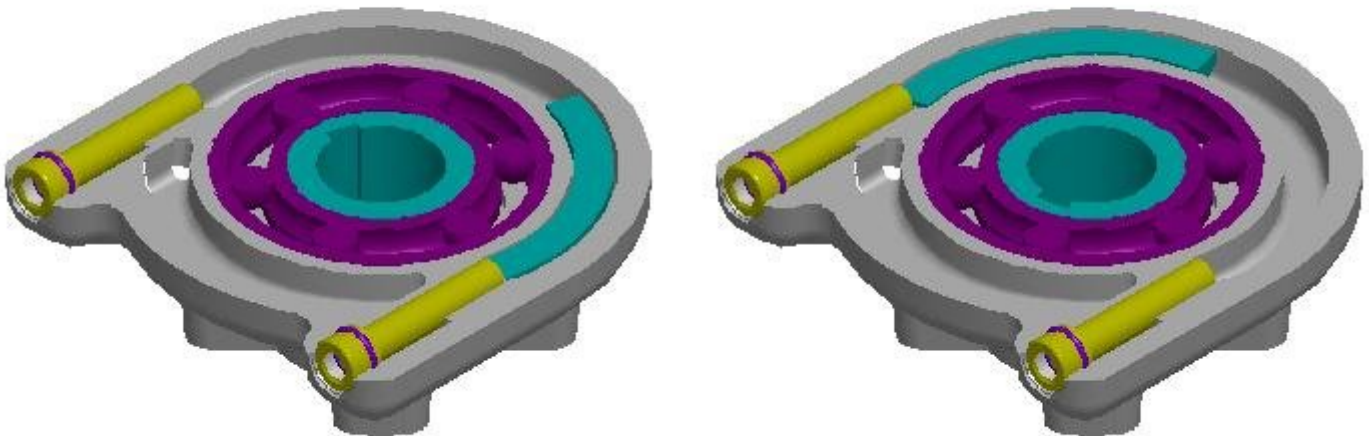
Postup:

- ručným kolesom prestavte ES do polohy "Z",
- uvoľnite obe dorazové skrutky tak, aby ich hlavy boli zarovno s okrajom otvoru (**obr. 13**)
- dorazovú skrutku pre polohu „Z“ otáčajte doprava, kým nepocítite zväčšený odpor pri narazení na doraz
- podobne nastavte dorazovú skrutku pre polohu "O",
- polohovo-signalizačnú jednotku zoradte tak, aby spínala za zopnutím momentovej jednotky.

Poznámka:

Dorazovými skrutkami je možné na zoradenom ES zväčšiť (**obr. 13**) alebo zmenšiť (**obr. 14**) pracovný uhol o 20°, avšak odpadá tu možnosť doladenia polohy výstupného hriadeľa. Pritom musí byť na tento uhol nastavená polohová jednotka a vysielateľ vysunutý zo záberu.

Nastavenie zdvihu 110° - zväčšenie pracovného uhla o 20°

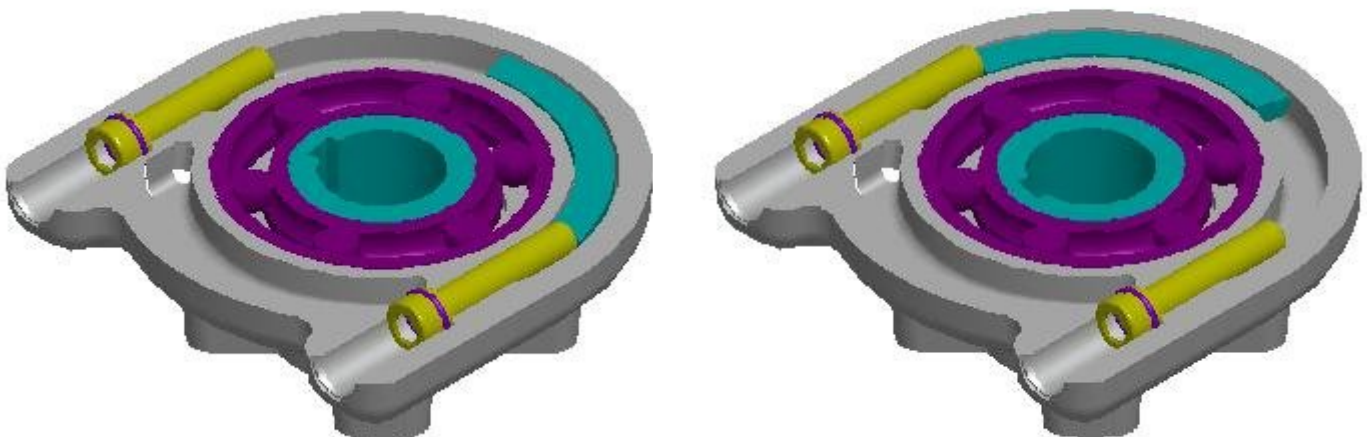


obr. 13

a)

b)

Nastavenie zdvihu 70° - zmenšenie pracovného uhla o 20°



obr. 14

a)

b)

5. Obsluha, údržba, poruchy a ich odstránenie

5.1 Obsluha



1. Vo všeobecnosti predpokladáme , že obsluhu ES bude vykonávať kvalifikovaný pracovník v zmysle požiadaviek kap. 1!
2. Po uvedení ES do prevádzky je potrebné overiť, či pri manipulácii nedošlo k poškodeniam povrchových úprav - tieto je potrebné odstrániť v záujme zabránenia poškodeniu koróziou!

- ES vyžaduje len nepatrnú obsluhu. Predpokladom pre spoľahlivú prevádzku je správne uvedenie do prevádzky.
- Obsluha týchto ES vyplýva z podmienok prevádzky a spravidla spočíva v spracovávaní informácií pre následne zabezpečenie požadovanej funkcie. ES je možné ovládať diaľkovo elektricky i ručne z miesta ich inštalácie. Ručné ovládanie je pomocou ručného kolesa.
- Obsluha musí dbať na vykonanie predpísanej údržby a aby ES bol počas prevádzky chránený pred škodlivými účinkami okolia, ktoré presahujú rámec prípustných vplyvov.
- Je nevyhnutné dbať na to, aby nedochádzalo ku nadmernému otepleniu povrchu ES, ku prekročeniu štítkových hodnôt a nadmernému chveniu ES.

Ručné ovládanie:

V prípade potreby (zoraďovanie, kontrola funkcie, výpadok ap.) obsluha môže vykonať prestavenie ovládaného orgánu prostredníctvom ručného kolesa. Pri otáčaní ručného kolesa v smere pohybu hodinových ručičiek sa výstupný člen pohybuje v smere "ZATVORENÉ".

Miestne elektrické ovládanie: - doplnková výbava (obr.15)

V prípade potreby (zoraďovanie, kontrola funkcie, ap.) pri zabezpečenom napájaní je možné ES prestavovať , resp. meniť niektoré parametre miestnym elektrickým ovládaním.

Ovládanie je možné po odobratí visiaceho zámku (1). Postupným stláčaním tlačidla (2) **REMOTE-OFF-LOCAL** sa mení voľba režimu ovládania na „DIAL'KOVÉ“, „VYPNUTÉ“, „MIESTNE“, „VYPNUTÉ“, ktorá je zobrazovaná na 2-riadkovom LCD displeji (6). Signalizácia chodu ES a porúch je indikovaná aj pomocou LED diód (7).

Režim „**VYPNUTÉ**“ – v tomto režime je možné v jednotlivých MENU meniť niektoré parametre.

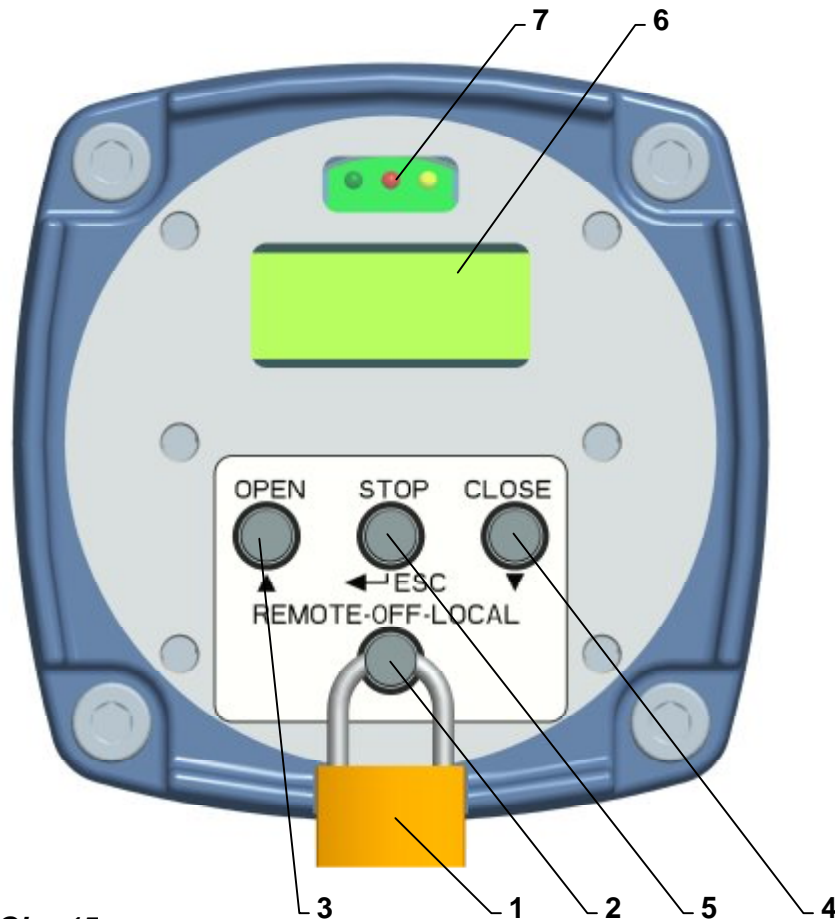
Režim „**MIESTNE**“ – v tomto režime je možné ES ovládať miestne tlačidlami (3) **OPEN** (otvára) , (5) **STOP**, (4) **CLOSE** (zatvára).

Režim „**DIAL'KOVÉ**“ – v tomto režime je možné ES ovládať povelmi z nadradeného systému diaľkovo.

Postup práce v nastavovaní jednotlivých parametrov v režime „**VYPNUTÉ**“ je popísaný v samostatnej prílohe č. **74 1076 00**, ktorá sa dodáva k ES vybavenými miestnym elektrickým ovládaním.

Po ukončení práce s miestnym elektrickým ovládaním odporúčame v režime „**DIAL'KOVÉ**“ opäť nasadiť na tlačidlo (2) visiaci zámok a uzamknúť ho pre prípad nežiadúceho zásahu nepovolnou osobou.

Poznámka: Režim miestneho, alebo diaľkového ovládania je podmienený programovými voľbami vstupov I1 a I2. V prípade, že vstupy I1 resp. I2 sú programovo nastavené na „uvolnenie miestne“ ES je možné ovládať miestnym ovládaním len pri aktívnom vstupe I1 resp. I2.



Obr. 15

5.2 Údržba – rozsah a pravidelnosť

Pri prehliadkach a údržbe je potrebné dotiahnuť všetky skrutky a matice, ktoré majú vplyv na tesnosť a krytie. Rovnako raz za rok je potrebné prekontrolovať a v prípade potreby utiahnuť upevňovacie skrutky vodičov svoriek a zaistenie násuvných spojov s vodičmi. Intervaly medzi dvomi preventívnymi prehliadkami sú štyri roky.

Výmenu tesnení krytov a tesnení olejovej náplne je potrebné vykonať v prípade poškodenia, alebo po uplynutí 6. rokov doby používania.

Plastické mazivo v dodávaných servopohoboch je určené pre celú dobu životnosti výrobku. Počas doby prevádzky ES nie je potrebné mazivo meniť.

Pri prehliadke vykonajte výmenu tesniaceho krúžku (viď. kapitola 5.3) medzi spodným a vrchným krytom – náhradou originálnym krúžkom od výrobcu.

Mazanie

Mazacie prostriedky - prevody - vo vyhotovení pre prostredie s teplotami -25°C až $+55^{\circ}\text{C}$ mazací tuk GLEIT - μ - HF 401/0, resp. GLEITMO 585 K

- vo vyhotovení pre prostredia s teplotami -50°C až $+40^{\circ}\text{C}$ mazací tuk ISOFLEX TOPAS AK 50

- vo vyhotovení pre prostredia s teplotami -60°C až $+40^{\circ}\text{C}$ mazací tuk DISCOR R-EP 000



Mazanie vretena armatúry sa vykonáva nezávisle na údržbe ES!

Po každom prípadnom zaplavení výrobku skontrolujte, či do výrobku nevnikla voda. Po prípadnom vniknutí vody do výrobku výrobok pred opätovným spustením do prevádzky osušte a poškodené tesnenia resp. ostatné časti ES je potrebné vymeniť. Rovnako skontrolujte aj tesnosť káblových vývodiek a v prípade ich poškodenia je potrebné ich vymeniť.

- Každých 6 mesiacov doporučujeme vykonať kontrolný chod v rámci nastaveného pracovného zdvihu na overenie spoľahlivej funkcie, so spätným nastavením pôvodnej polohy.
- Pokiaľ nie je v revízných predpisoch stanovené inak, vykonajte prehliadku ES raz za 4 roky, pričom skontrolujte utiahnutie všetkých pripojovacích a zemiacich skrutiek, pre zamedzenie nahrievania.

- Po 6 mesiacoch a potom raz ročne doporučujeme preveriť pevnosť utiahnutia upevňovacích skrutiek medzi ES a armatúrou (skrutky doťahovať krížovým spôsobom)..



- Pri elektrickom pripájaní resp. odpájaní ES prekontrolujte tesnosť káblových vývodiek – vývodky s poškodenými tesneniami nahradte vývodkami schváleného typu!
- Udržujte ES v čistote a dbajte na odstránenie nečistôt a prachu. Čistenie vykonávajte pravidelne, podľa prevádzkových možností a požiadaviek.

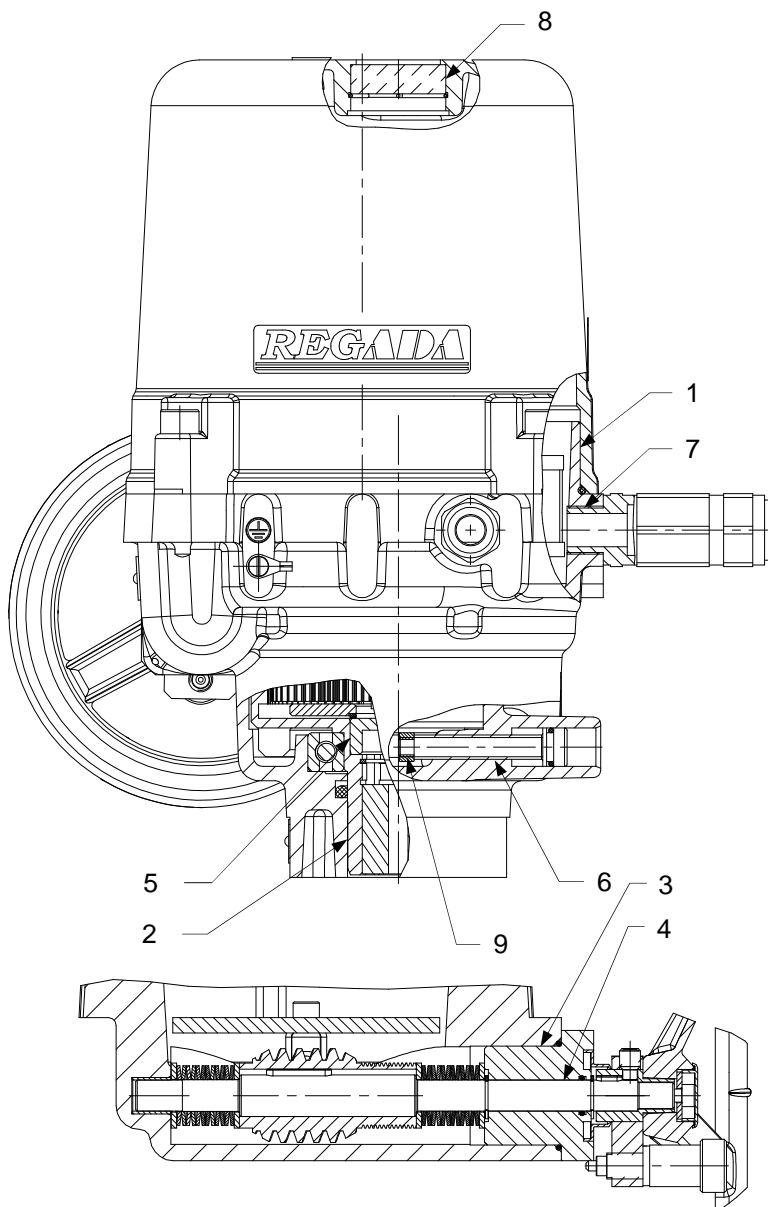
5.3 Údržba pre zaručenie nevýbušnosti



- Hodinu pred odkrytovaním ES vypnite prívod elektrického prúdu! Stanovenou dobou zaručíte ochladenie vyhrievacieho rezistoru a elektromotora pod dovolenú teplotu teplotnej triedy T5(+100°C).
- Pri opätovnej montáži zaistite, aby upevňovacie skrutky vrchného krytu boli použité v plnom počte, t.j. 4 kusy, s pružnými podložkami a riadne utiahnuté!
- ES s poškodenými záverovými plochami (napr. ryhy, trhliny ap.), musia byť okamžite vyradené z prevádzky!
- Pri elektrickom pripájaní a odpájaní ES prekontrolujte tesniace krúžky káblových vývodiek – poškodené a zostarnuté tesnenia nahradte originálnymi krúžkami!
- Udržujte ES v čistote a dbajte na odstránenie nečistôt a prachu. Čistenie vykonávajte pravidelne, podľa prevádzkových možností a požiadaviek.
- Opravu ES (hlavné časti tvoriacich pevný záver, ktoré majú podstatný vplyv na jeho bezpečnosť) môže vykonať len výrobca, ktorý podľa schválenej dokumentácie a vykonaním predpísaných skúšok (vrátane statickej tlakovej skúšky častí tvoriacich pevný záver) zaručí dodržanie požiadaviek príslušných noriem a predpisov pre tieto výrobky.

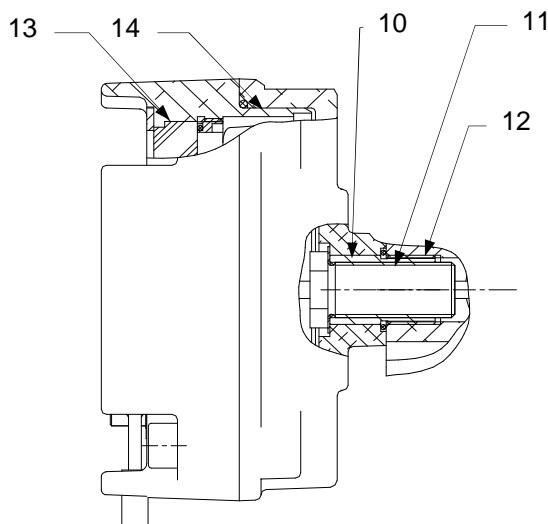
Záverové plochy sú:

- Kryt spodný a Kryt vrchný
- Kryt spodný a Koleso korunové
- Kryt spodný a Puzdro ručného ovládania
- Puzdro ručného ovládania a Hriadeľ ručného ovládania
- Lisovaný spoj Koleso korunové a Kotúč signalizácie
- Závitový spoj – Kryt spodný a Skrutka dorazová
- Závitový spoj – Kryt spodný a Vývodka káblová
- Tmelená válcová medzera - Kryt vrchný a Priezor Ex
- Lepená závitová plocha M8 LH –6H/6g, L=6mm, stúpanie 1,25; počet závitov 4,8, lepidlo WEICONLOCK AN 302-43 - na zaistenie proti uvoľneniu dorazovej skrutky
- Rúrka priechodky – Zadné veko miestneho ovládania
- Závitový spoj – Priechodka a rúrka priechodky
- Závitový spoj - Rúrka priechodky a spodný kryt
- Priezor a predné veko
- Predné veko a zadné veko.



Záverové plochy sú konštruované podľa požiadaviek tab. č. 2 a 3, ČSN/STN EN 60079-1.

Pre utesnenie v oblasti medzier proti vniknutiu kvapalín a prachov, sú použité tesnenia – O-kružky, umiestnené z vonkajšej strany mimo medzery pevného uzáveru.



Upozornenie:

Po demontáži a opätovnej montáži spodného a vrchného krytu (viď záverová plocha 1 v kap. 5.3) musí byť tesniaci O-kružok nahradený podľa nasledujúcej tabuľky:

O-kružok	Rozmer	PNm	Materiál	Výrobca
Vrchný a spodný kryt (UPR 1PA-Ex)	180x3	62 732 XXX	NBR	TRELLEBORG SEALING SOLUTIONS resp. MEGAbelt SK, s.r.o.
Vrchný a spodný kryt (UPR 2PA-Ex)	202,79x3,53	62 732 XXX	NBR	
Miestneho ovládania	105x3	62 732 390	MVQ	Rubena Náchod

5.4 Poruchy a ich odstránenie

Pri výpadku, resp. prerušení napájacieho napätia zostane ES stáť v pozícii, v ktorej sa nachádzal pred výpadkom napájania. V prípade potreby je možné ES prestavovať len ručným ovládaním (ručným kolesom). Po obnovení prívodu napájacieho napätia je ES pripravený pre prevádzku.

V prípade poruchy niektorého prvku ES je možné tento vymeniť za nový. Výmenu zverte servisnému stredisku.

V prípade poruchy ES, postupujte podľa pokynov pre záručný a pozáručný servis.

Ak je potrebné ES demontovať, postupujte podľa kapitoly "Demontáž".

Elektronika ES umožňuje identifikovať niektoré poruchy servopohonu. Porucha je signalizovaná blikaním LED ERROR na riadiacej jednotke (**obr.6**), prípadne zobrazením chyby na LED (**obr.1**), resp. LCD displeji (**obr.15**). Zoznam chýb a varovaní ako aj spôsob identifikovania danej chyby je uvedený v samostatnej prílohe **č. 74 1053 00**.

Zoznam nastavených varovaní a chýb z výrobného závodu je uvedený v **tabuľke č.5**.

Zmena nastavenia chýb a varovaní je možná len v rámci servisného zásahu, prostredníctvom programu na PC.

Tabuľka č. 5

- nastavenie príznakov chýb a varovaní z výrobného závodu

PARAMETER	CHYBA	VAROVANIE
ESD		X
Analógový řídicí signál – neplatí pre Modbus/Profibus		X
Modbus/Profibus aktivita – len pre vyhotovenie s Modbus/Profibus		X
Chybný povel	X	
Moment		X
Kontrola momentu		X
Kalibrace momentu	X	
Kalibrace regulátoru		X
Zdvih	X	
Chybná poloha	X	
Otáčení	X	
Směr otáčení	X	
RAM	X	
ROM	X	
EEPROM		X
Sběrnice	X	
I2C	X	
Reset		X
Napětí +5V		X
Parametry	X	
Nastavovací režim		X
Relé		X
Teplota <		X
Teplota >		X
Fáze	X	
Frekvence napájení	X	
Tepelná pojistka	X	
Ruční ovládání	X	
Modul Poloha	X	
Typ modulu Poloha	X	
Snímač polohy 1	X	
Snímač polohy 2	X	
Snímač polohy 3	X	
Snímač polohy 4	X	
Modul Moment	X	
Typ modulu Moment	X	
Snímač momentu	X	
Modul LED	X	
Typ modulu LED	X	
Modul LCD	X	
Typ modulu LCD	X	
Modul Zdroj/Relé	X	
Typ modulu Zdroj/Relé	X	
E2P	X	
Profibus kanál 1-len pre vyhotovenie s Profibus	X	
Profibus kanál 2-len pre vyhotovenie s Profibus	X	

Poznámky: **X** – aktivovaný príznak chyby resp. varovania.

Pri príznaku **chyba** ES zaujme polohu definovanú pre funkciu REAKCIA NA ZÁVADU, resp. zastaví (podľa druhu chyby) a nebude pracovať až do doby, kým sa chyba neodstráni.

Pri príznaku **varovanie** v niektorých prípadoch ES pracuje ďalej.

Užívateľ je oboznámený o chybe resp. varovaní prostredníctvom relé READY (podľa nastavenia relé), blikaním LED ERROR na riadiacej jednotke, chybovým hlásením na LED alebo LCD displeji, resp. pomocou programu po spojení ES s PC.

Poznámka 1: V niektorých prípadoch po odstránení chyby je nutné servopohon reštartovať vypnutím napájacieho napätia privádzaného do servopohonu na dobu cca 3s.

Pre prípadnú opravu elektroniky použite poistku – vid'. **obr.1D** (F3) napríklad SCHURTER MSF250, alebo subminiaturnú poistku SIBA 164550.xxx s hodnotou podľa **kapitoly 2.2.2.**, ktorá sa nachádza na napájacom zdroji.

Pri 3-fázovom vyhotovení ES s bezkontaktným spínaním (SSR) sú navyše použité poistky umiestnené v poistkovom puzdre vid'. **obr.1G** (F4-1, F4-2) napríklad SIBA 7012540.xxx s hodnotou podľa **kapitoly 2.2.2**, ktoré sa nachádzajú na držiaku elektroniky.



Rozoberať ES na účely opravy môžu osoby odborne spôsobilé a zaškolené výrobným závodom resp. zmluvným servisným strediskom !

6. Príslušenstvo a náhradné dielce

6.1 Príslušenstvo

Ako príslušenstvo je dodávané pribalené **ručné koleso** a **vývodky**.

6.2 Zoznam náhradných dielcov

Tabuľka č. 6			
Náhradné dielce			
Názov dielca	Obj. číslo	Pozícia	Obrázok
Elektromotor; 40 W/90 VA; 230V AC; 50 Hz; (UPR 1PA-Ex)	63 592 076	2	1
Elektromotor; 40 W/110 VA; 3x400V AC; 50 Hz; (UPR 1PA-Ex)	63 592 054	2	1A
Elektromotor; 120 W/228VA; 230V AC; 50 Hz; (UPR 2PA-Ex)	63 592 394	2	1
Elektromotor; 60 W/120VA; 230V AC; 50 Hz; (UPR 2PA-Ex)	63 592 322	2	1
Elektromotor; 20 W/75VA; 230V AC; (UPR 2PA-Ex)	63 592 118	1	1
Elektromotor; 180 W/300VA; 3x400V AC; 3x415 V AC; 50 Hz; (UPR 2PA-Ex)	63 592 330	2	1A
Elektromotor; 90 W/150VA; 3x400V AC; 50 Hz; (UPR 2PA-Ex)	63 592 328	2	1A
Elektromotor; 40 W/90 VA; 115 V AC, 60 Hz; (UPR 1PA-Ex)	63 592 XXX	2	1
Elektromotor; 25 W/; 120 V AC, 60 Hz; (UPR 2PA-Ex)	63 592 XXX	2	1
Elektromotor; 70 W/125VA; 120 V AC, 60 Hz; (UPR 2PA-Ex)	63 592 XXX	2	1
Elektromotor; 120 W/228VA; 120 V AC, 60 Hz; (UPR 2PA-Ex)	63 592 XXX	2	1
Elektromotor; 53 W/72 VA; 24V DC; (UPR 1PA-Ex)	63 592 023	1	1
Kondenzátor 5μF (UPR 1PA-Ex)	63 540 001	2	1
Kondenzátor 7μF (UPR 2PA-Ex, UPR 2.4PA-Ex, UPR 2.5PA-Ex)	63 540 181	2	1
Kondenzátor 16μF (UPR 2PA-Ex)	63 540 251	2	1
Kondenzátor 20μF (UPR 2PA-Ex)	63 540 252	2	1
Kondenzátor 8μF (UPR 2PA-Ex, UPR 2.4PA-Ex, UPR 2.5PA-Ex)	Súčasť motora	2	1
Kondenzátor 9μF (UPR 1PA-Ex)	Súčasť motora	2	1
DMS3 ZS24HM zdroj spínaný 24 V AC/DC	64 051 023	3	1H
DMS3 ZS zdroj spínaný 230 V AC a 115 V AC	64 051 103	3	1,1A
DMS3 SP snímač polohy	64 051 079	4	1, 1A
DMS3 ST snímač momentu	64 051 080	6	1, 1A
DMS3 J1 riadiaca jednotka (0/4/12 až 20 mA, resp.4 až 12 mA)	64 051 075	2	1, 1A
DMS3 J3 - riadiaca jednotka (0/2 až 10 V)	64 051 061	2	1, 1A
DMS3 J2 - riadiaca jednotka (bez vstupu a výstupu)	64 051 060	2	1, 1A
DMS3 M1 - riadiaca jednotka MODBUS 1-kanál	64 051 051	2	1, 1A
DMS3 M2 - riadiaca jednotka MODBUS 2-kanál	64 051 052	2	1, 1A
DMS3 P1 - riadiaca jednotka PROFIBUS 1-kanál	64 051 037	2	1, 1A
DMS3 P2 - riadiaca jednotka PROFIBUS 2-kanál	64 051 038	2	1, 1A
DMS3 L2 displej LED	64 051 081	7	1, 1A
DMS3 LCD displej LCD	64 051 082	6	7

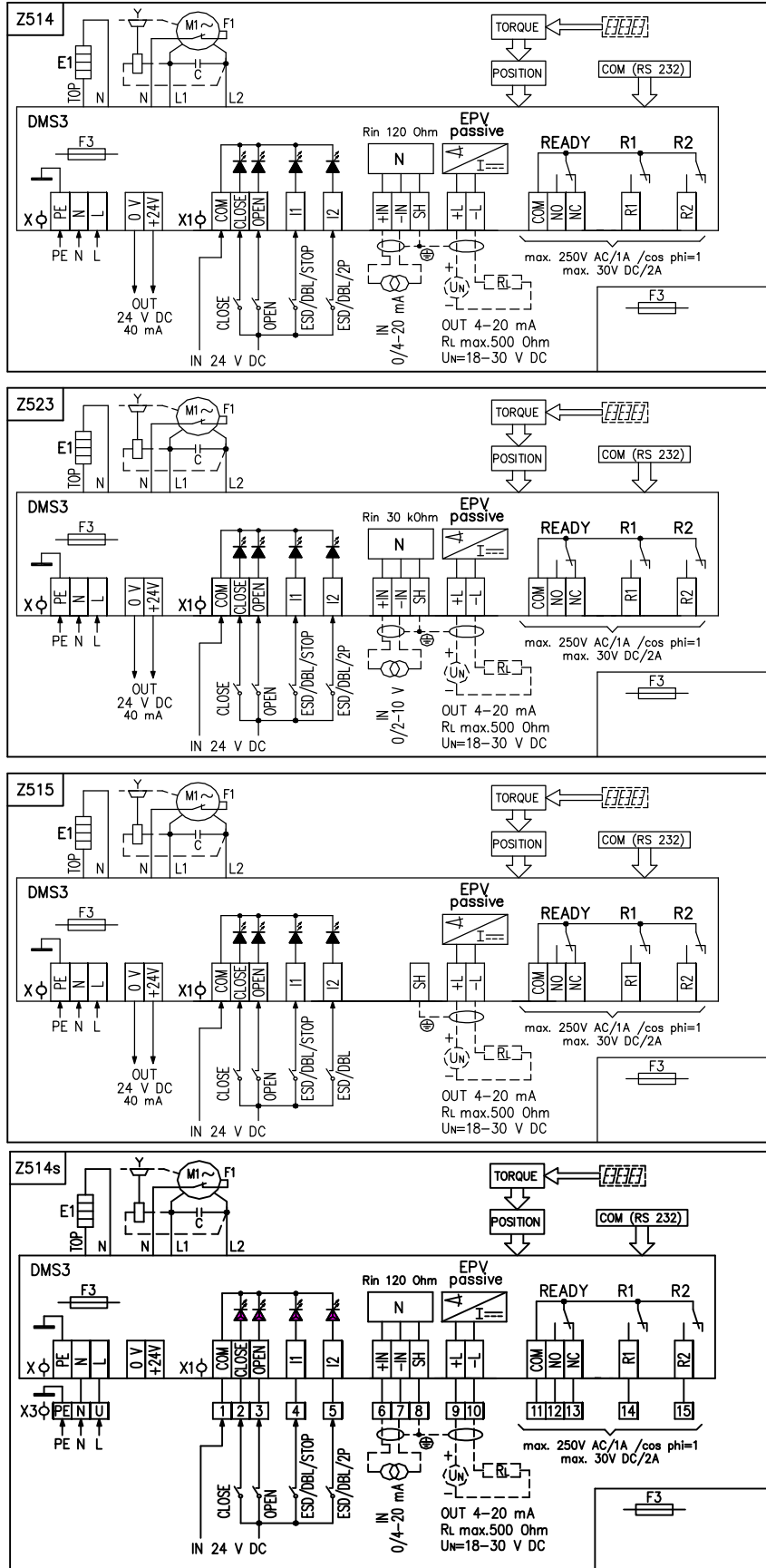
DMS3 H3.4 snímač miestneho ovládania	64 051 084	-	7
DMS3 RE3 modul prídavných relé	64 051 065	8	1
Krúžok 180x3 (UPR 1PA-Ex)	62 732 XXX	-	-
Krúžok 202,79x3,53 (UPR 2PA-Ex)	62 732 XXX	-	-
Stierací krúžok 28 (UPR 1PA-Ex)	STN 029295 62 732 255	-	-
Stierací krúžok 28x35,6x4,2 (UPR 1PA-Ex)	62 732 391	-	-
Krúžok 36x28 MVQ (UPR 1PA-Ex)	STN 029280.9 62 732 338	-	-
Stierací krúžok 40 (UPR 2PA-Ex)	62 732 164	-	-
Stierací krúžok 40x48,8x6,3 (UPR 2PA-Ex)	62 732 158	-	-
O-krúžok 44,12x2,62 (UPR 2PA-Ex)	62 732 157	-	-
Krúžok 50x40 MVQ (UPR 2PA-Ex)	STN 029280.9 62 732 404	-	-
Krúžok 105x3 MVQ (miestne ovládanie)	62 732 390	-	-

Upozornenie: Dodávkou náhradných dielov výrobca nezodpovedá za škody spôsobené ich demontážou a montážou. Inštaláciu, výmenu náhradných dielov musí vykonávať oprávnený, kvalifikovaný personál.

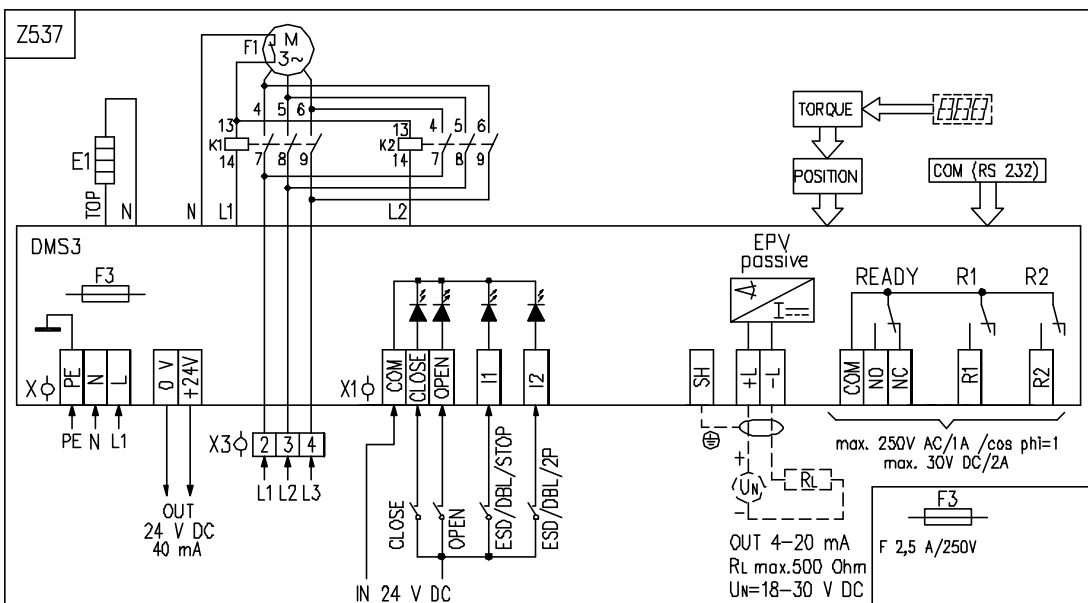
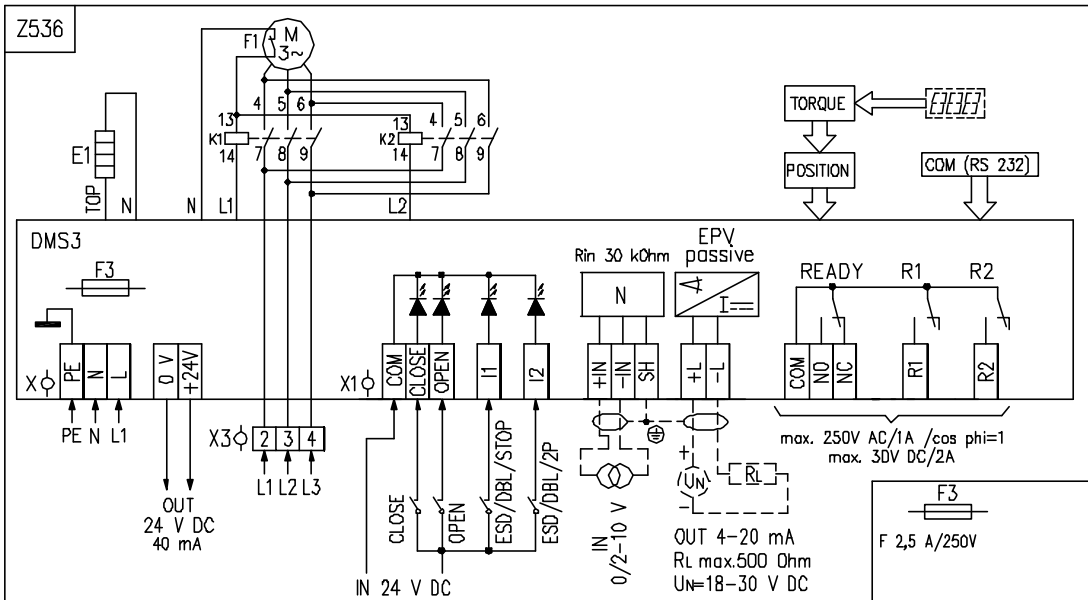
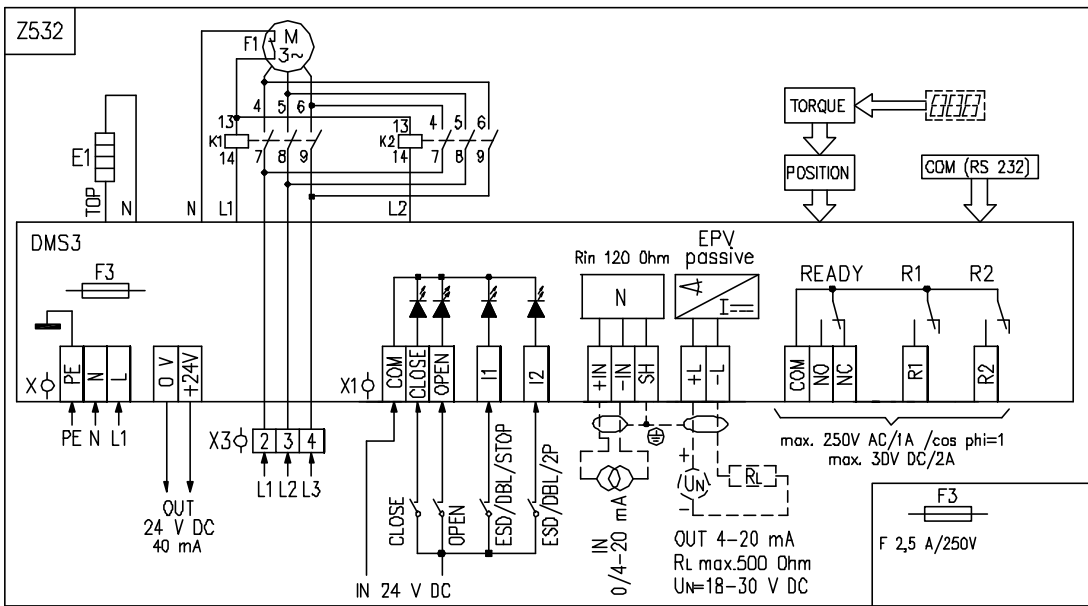
7. Prílohy

7.1 Schémy zapojenia

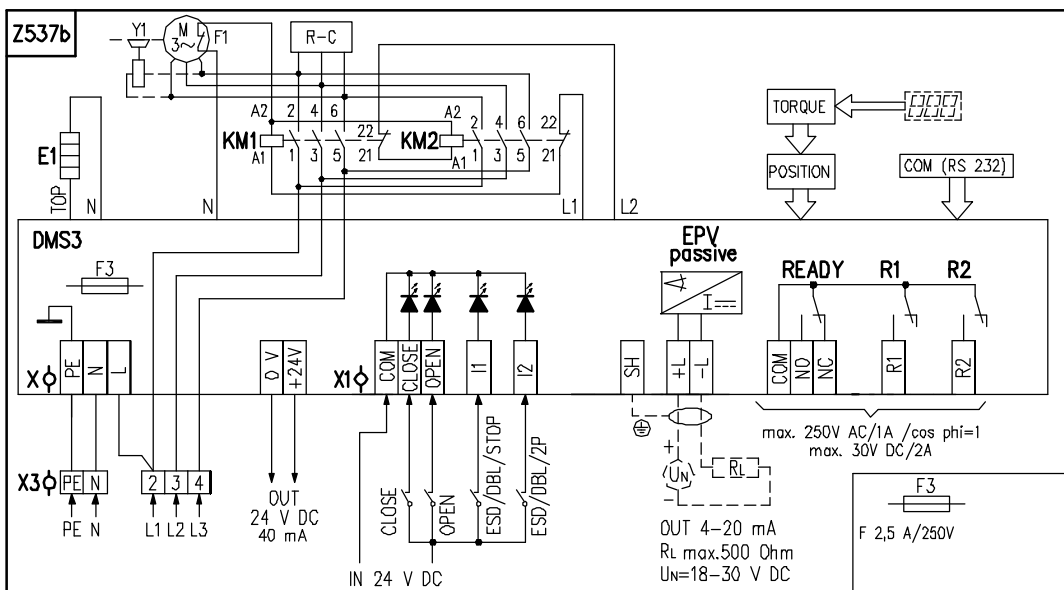
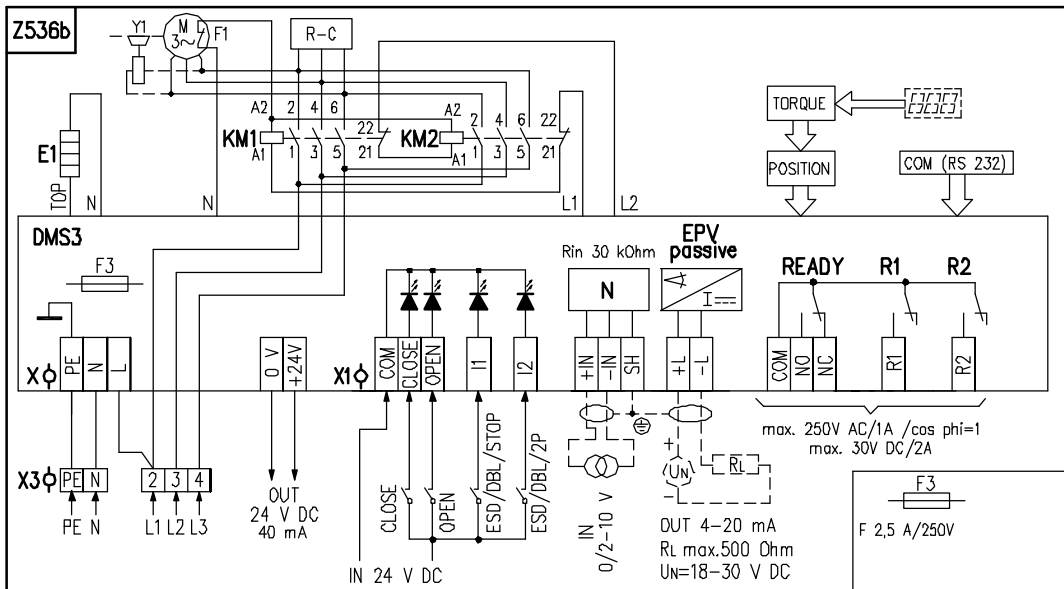
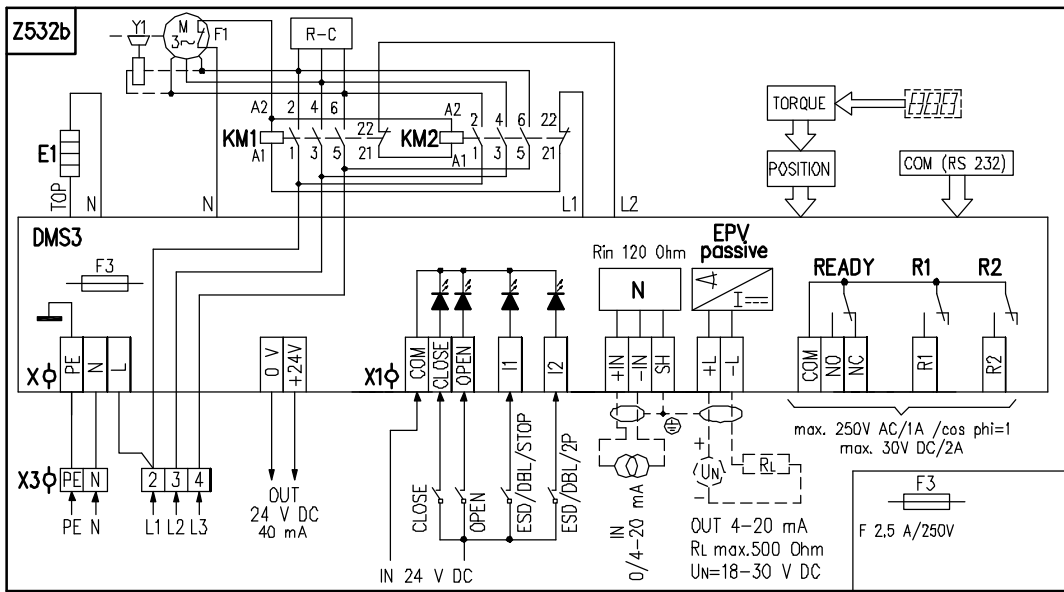
Schémy zapojenia UPR X.XPA-Ex– jednofázové napájanie



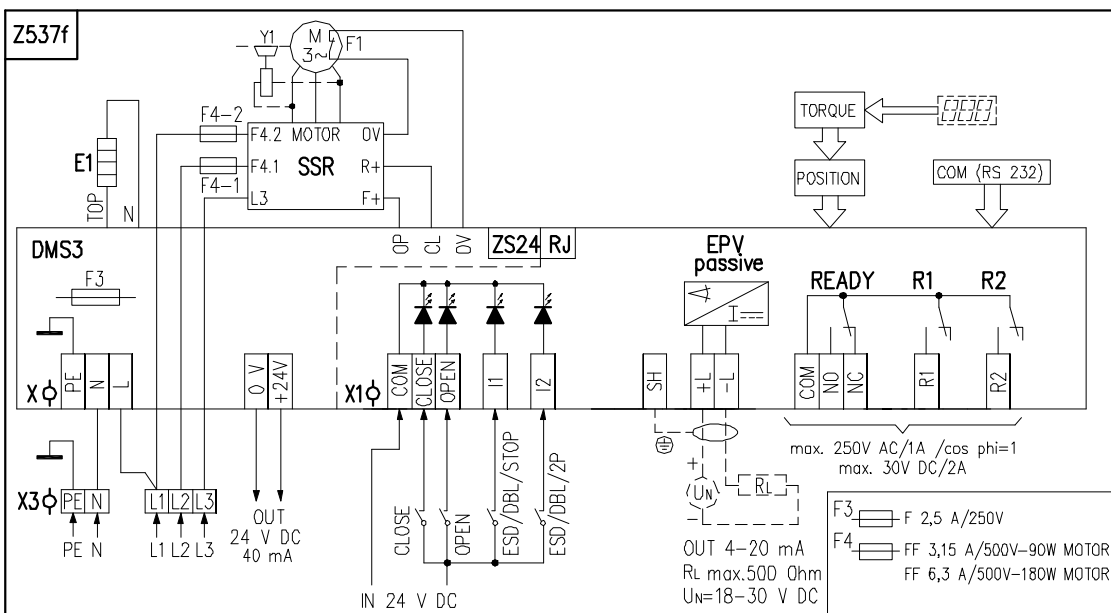
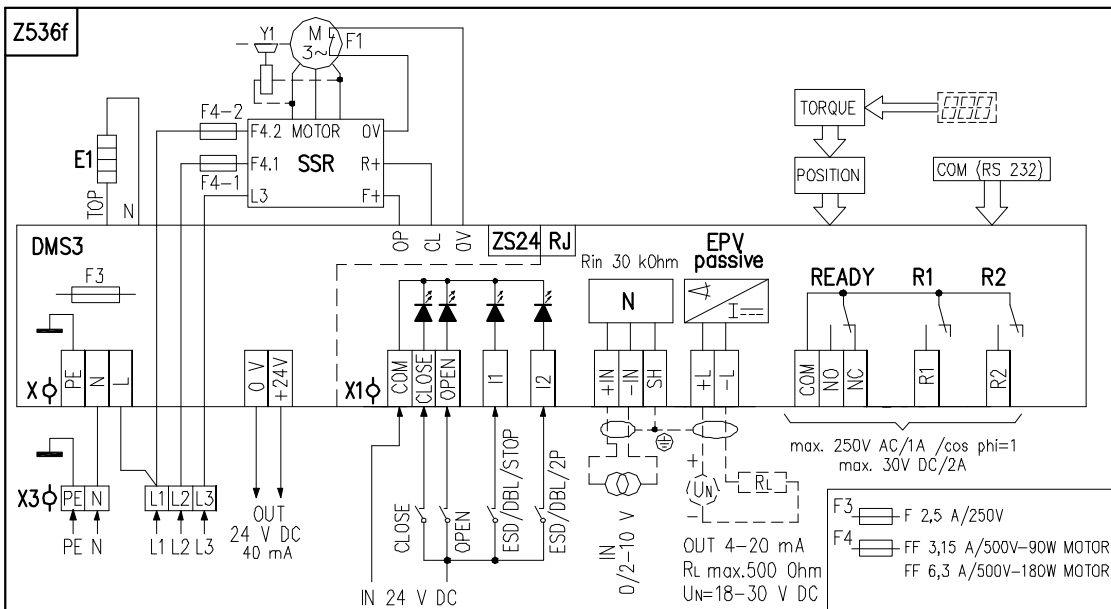
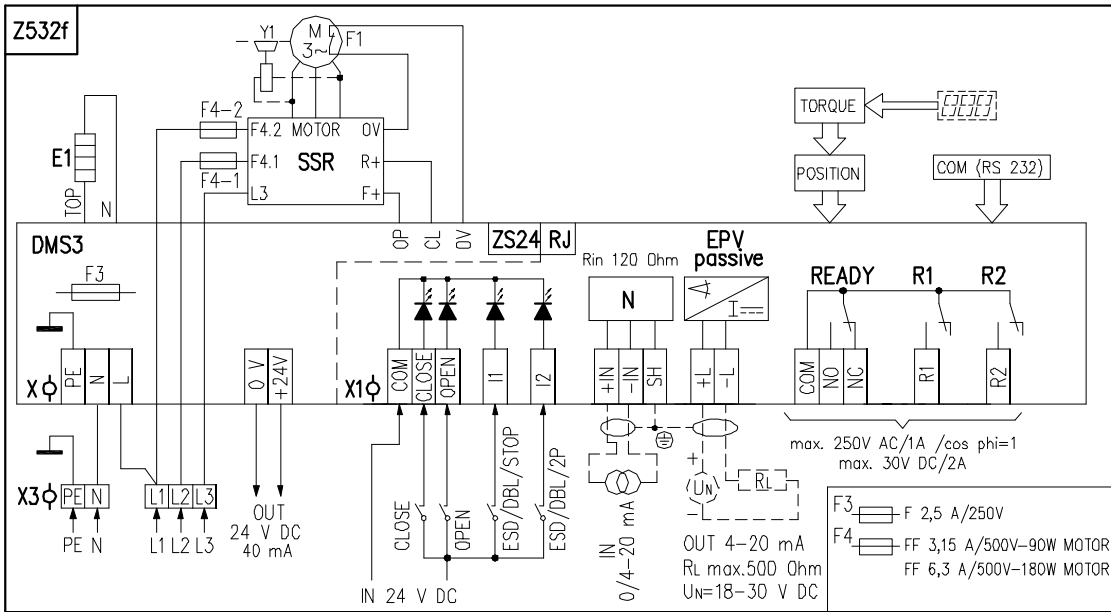
Schémy zapojenia ES UPR 1PA-Ex – trojfázové napájanie



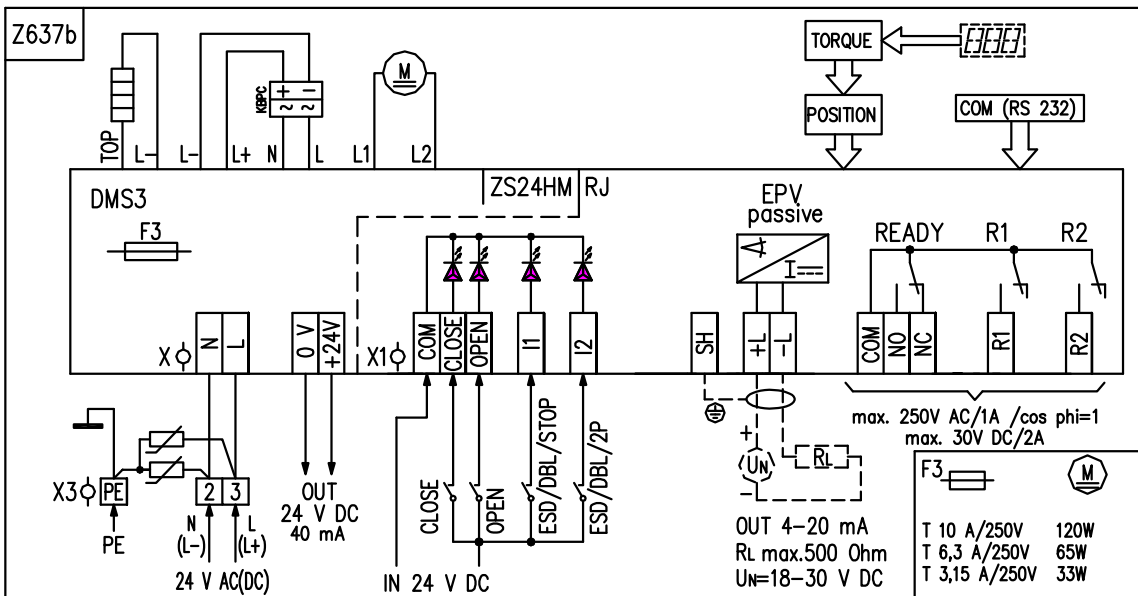
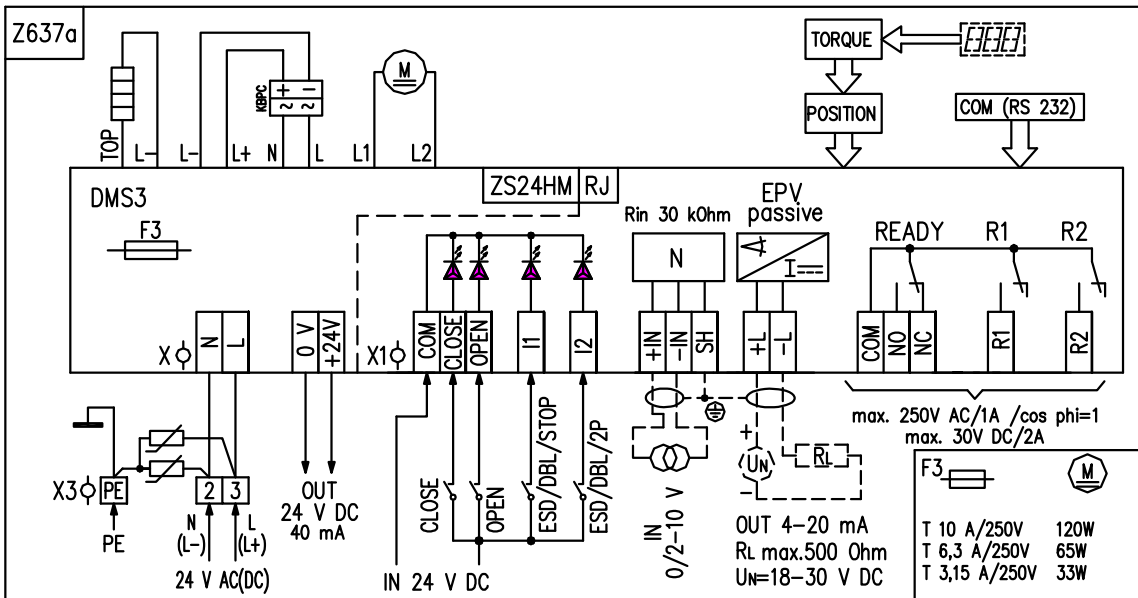
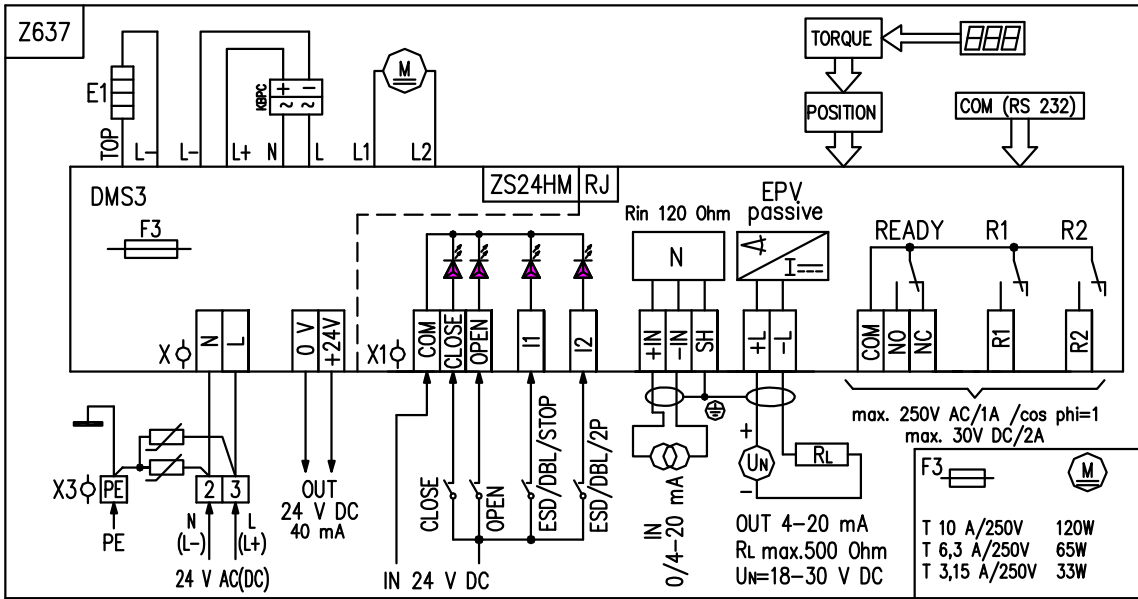
Schémy zapojenia ES UPR 2.XPA-Ex – trojfázové napájanie, reverzačné stýkače



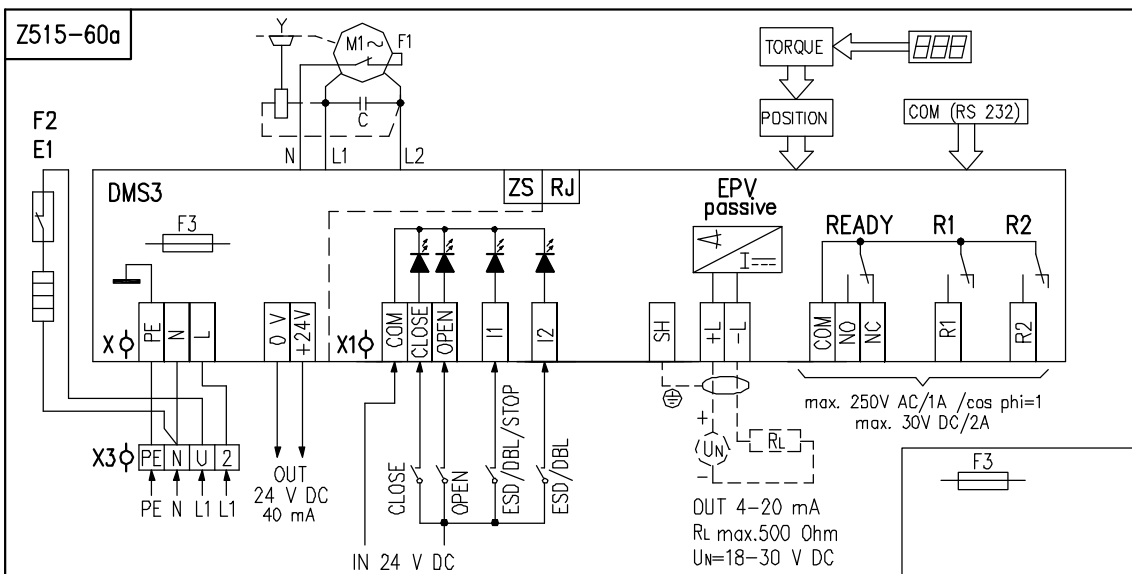
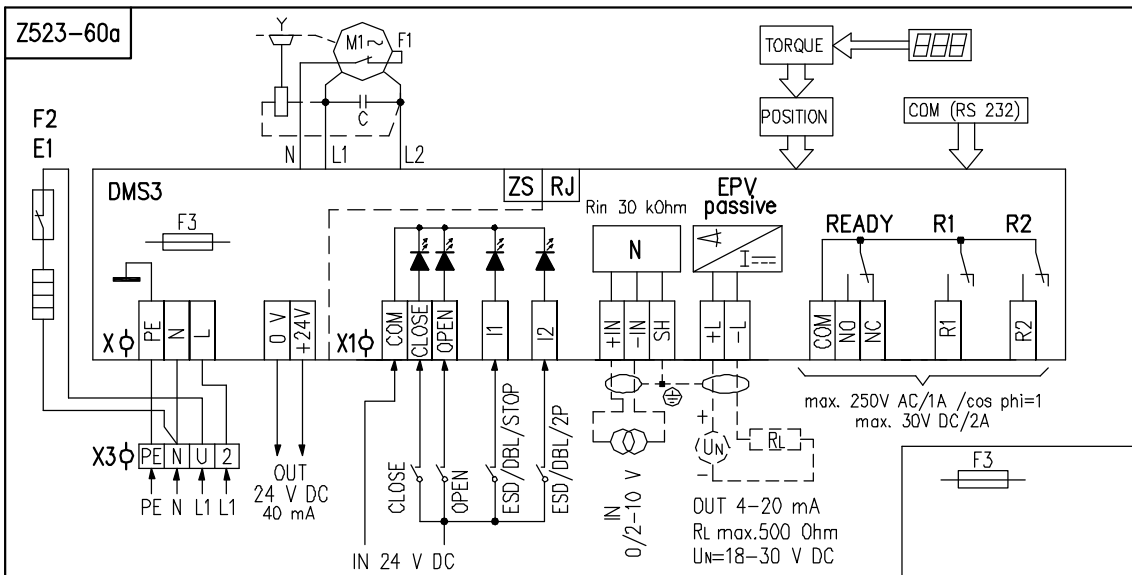
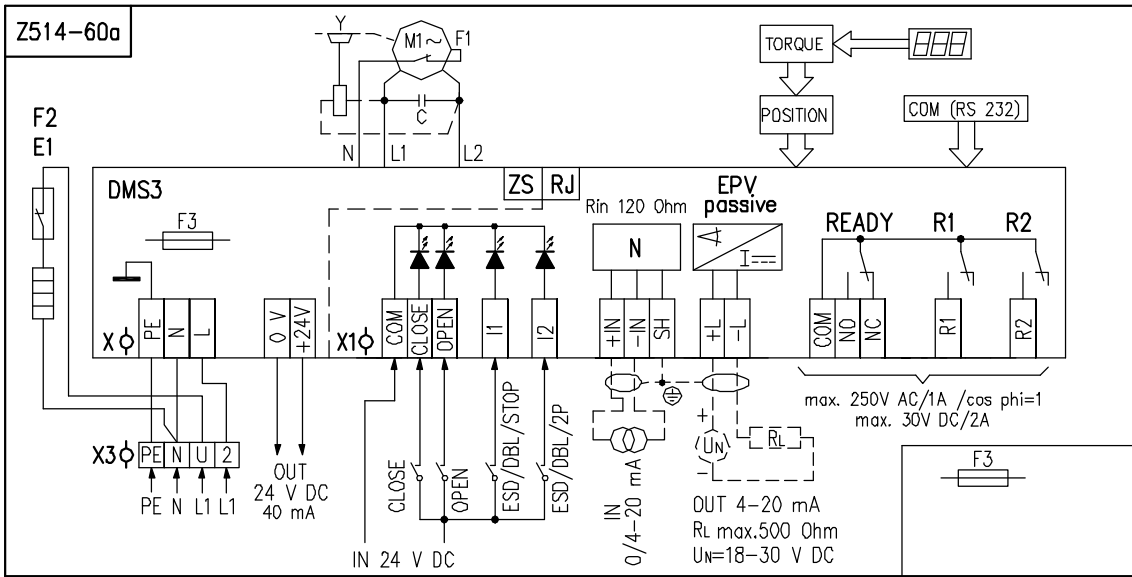
Schémy zapojenia ES UPR 2.XPA-Ex – trojfázové napájanie, bezkontaktné spínanie



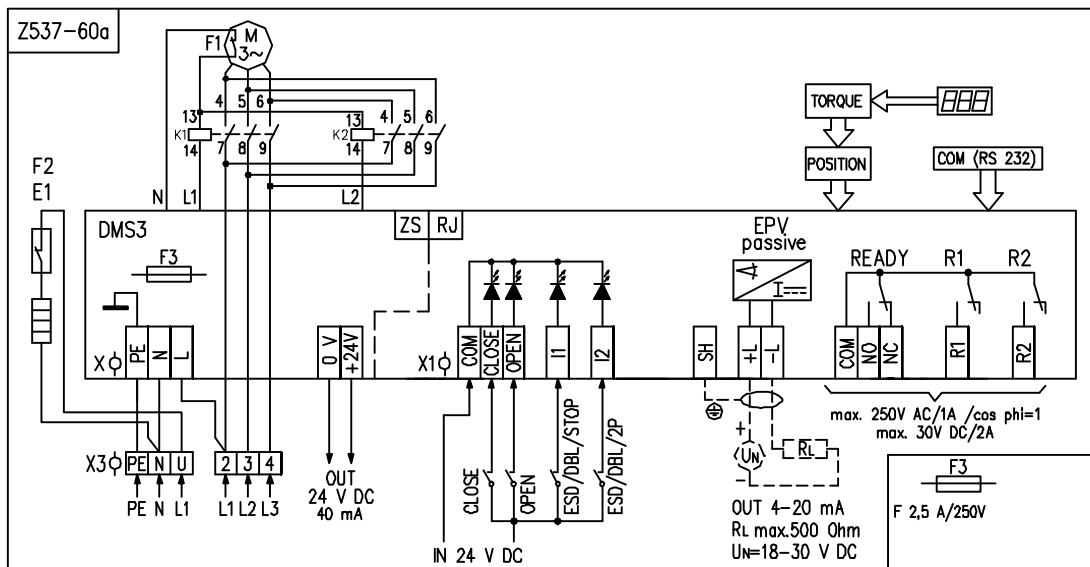
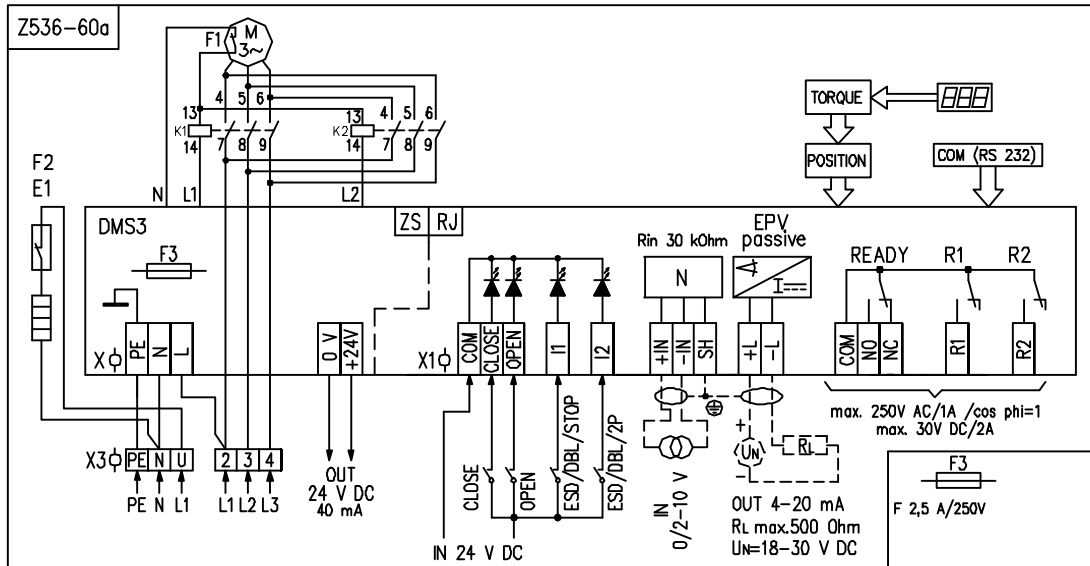
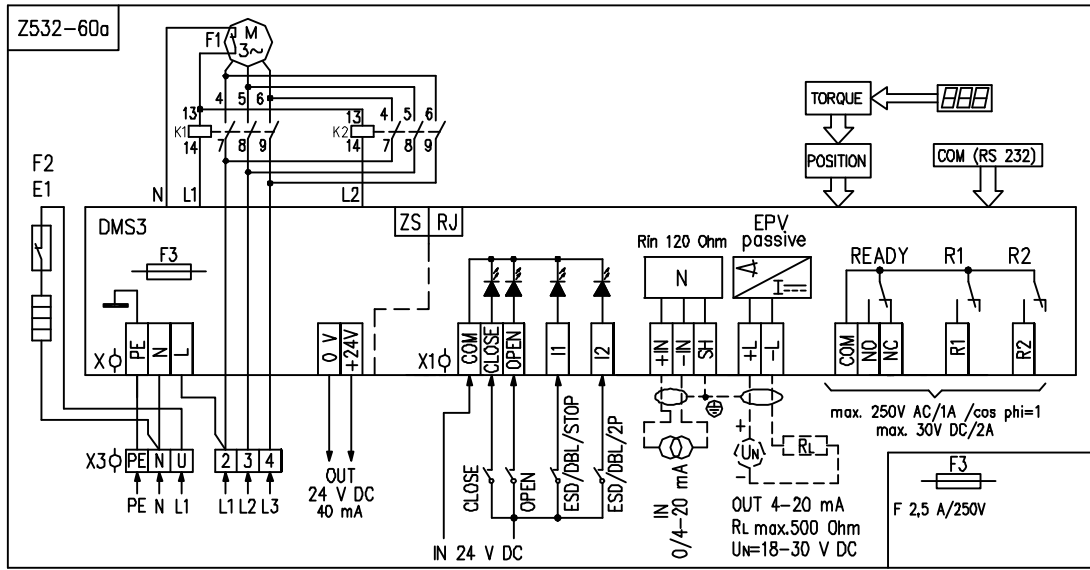
Schémy zapojenia ES UPR 1PA-Ex – pre 24 V AC/DC, UPR 2PA-Ex – pre 24 V DC



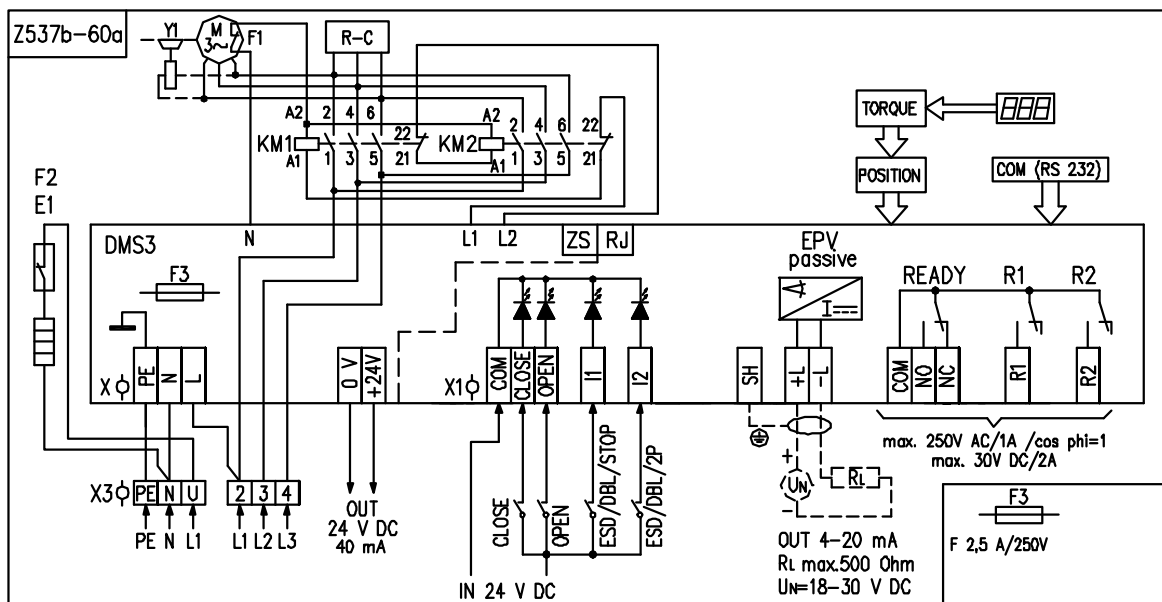
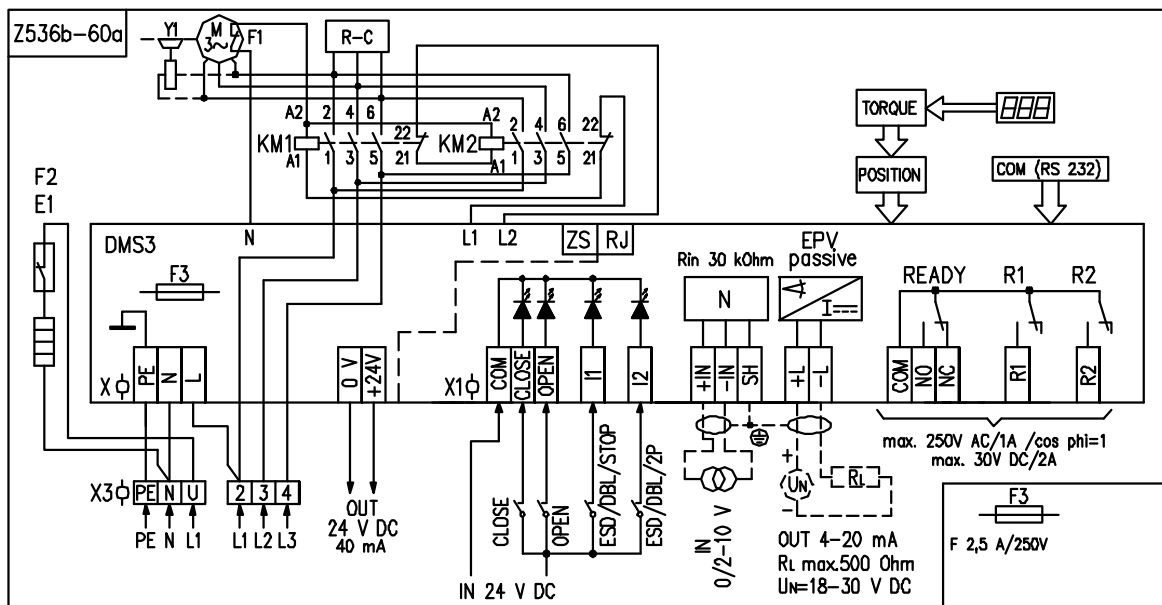
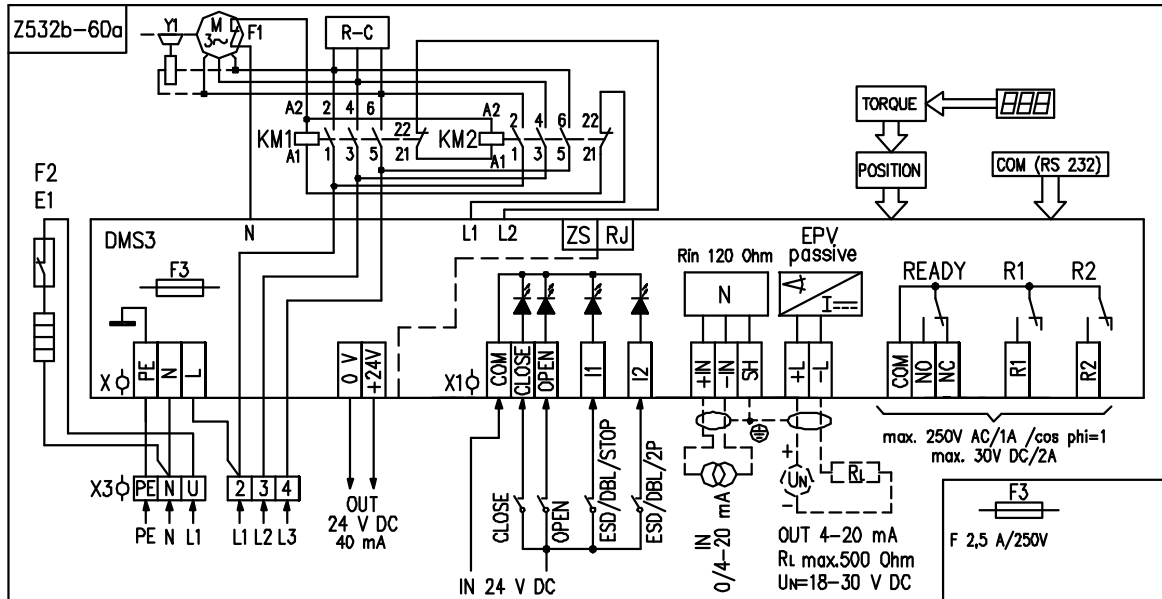
Schémy zapojenia UPR X.XPA-Ex– jednofázové napájanie – pre teploty prostredia od -60°C do +40°C



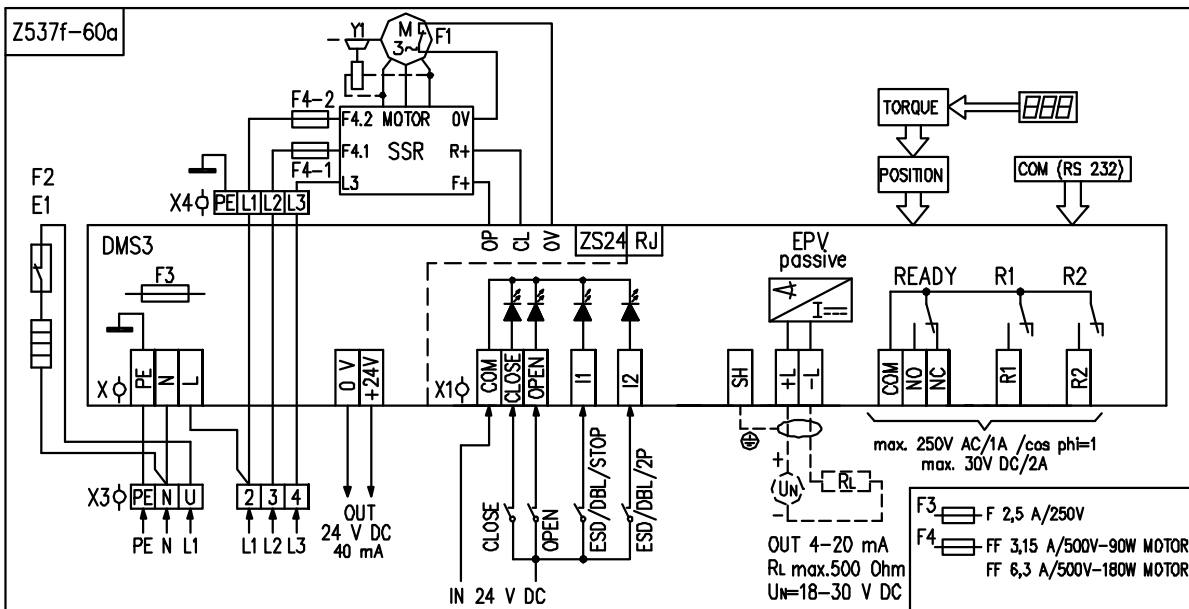
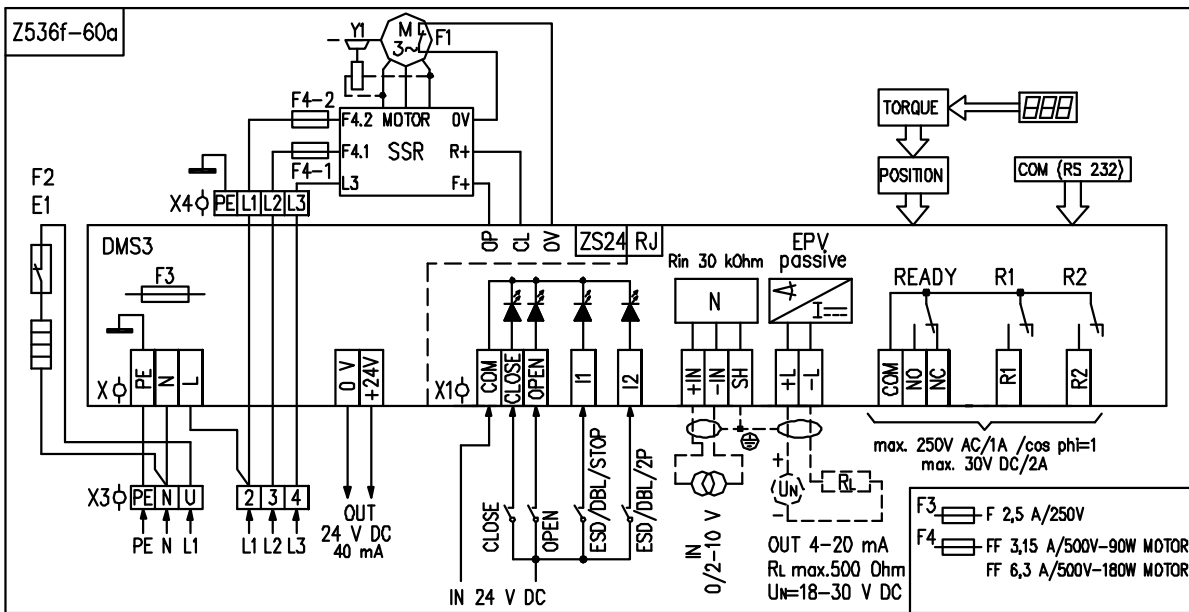
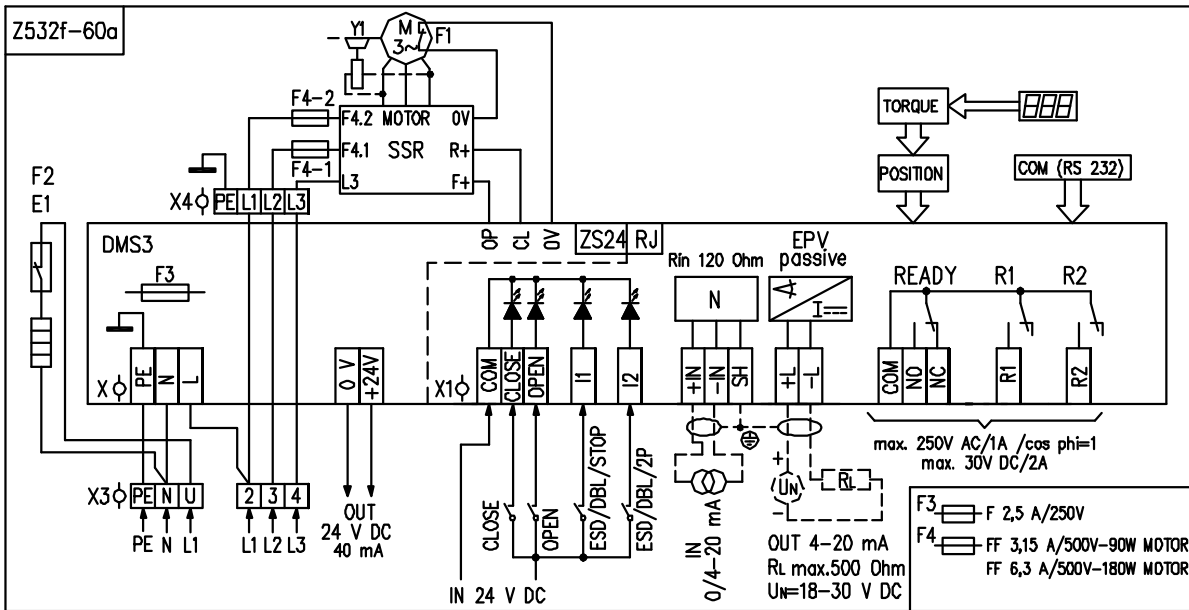
Schémy zapojenia ES UPR 1PA-Ex – trojfázové napájanie – pre teploty prostredia od -60°C do +40°C



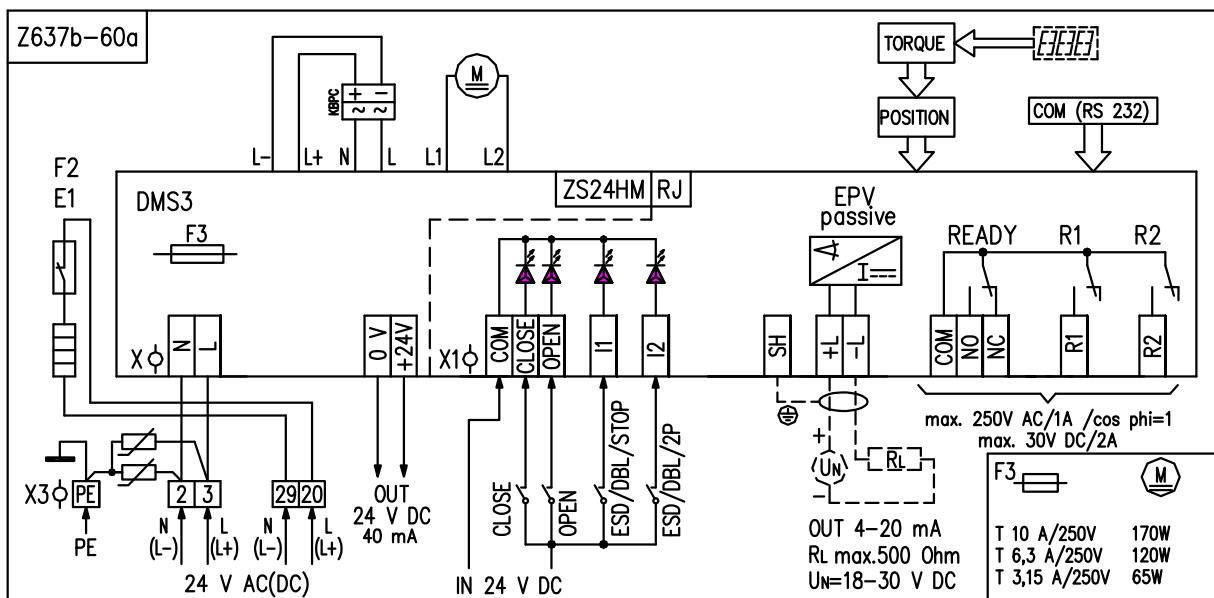
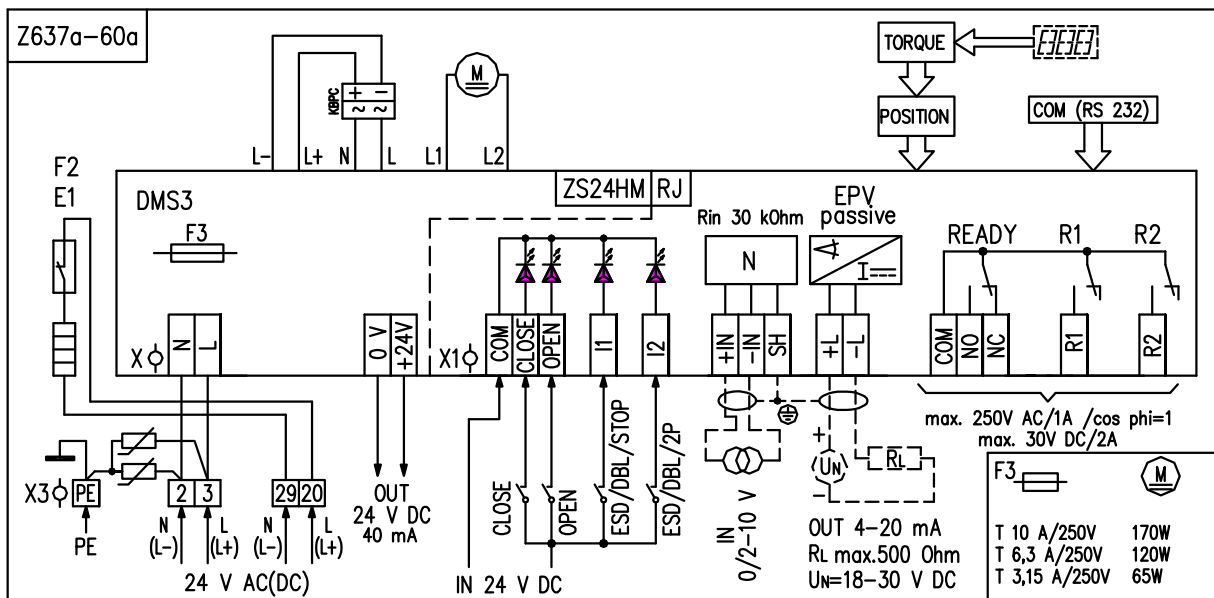
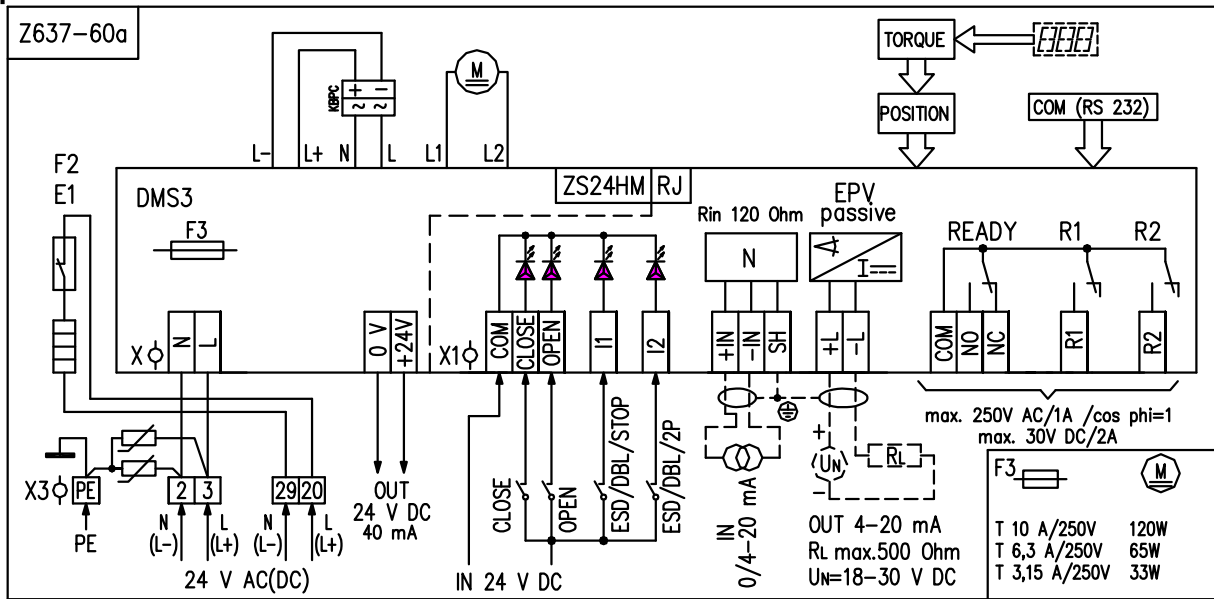
Schémy zapojenia ES UPR 2.XPA-Ex – trojfázové napájanie, reverzačné stýkače – pre teploty prostredia od -60°C do +40°C



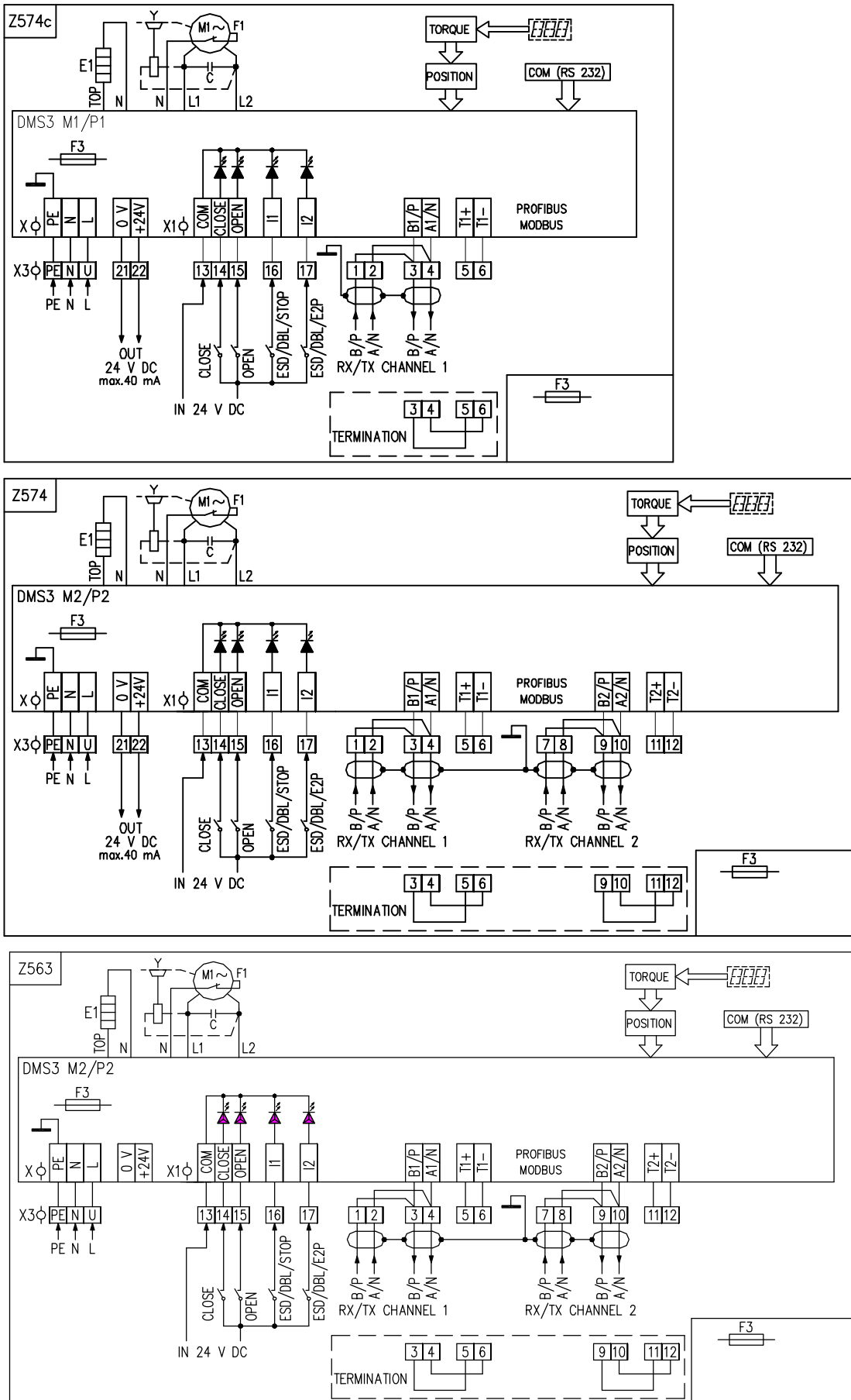
Schémy zapojenia ES UPR 2.XPA-Ex – trojfázové napájanie, bezkontaktné spínanie – pre teplo-
ty prostredia od -60°C do +40°C



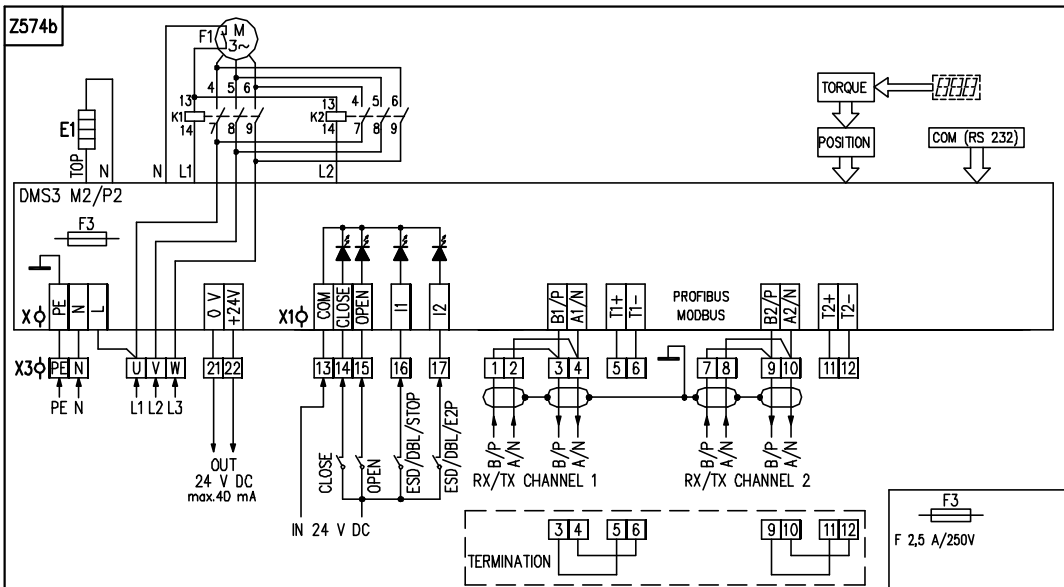
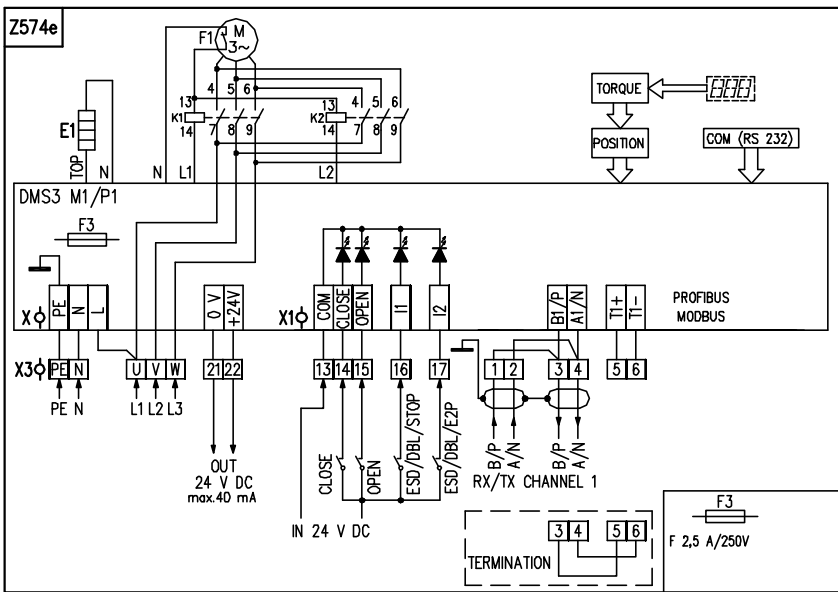
Schémy zapojenia ES UPR 1PA-Ex – pre 24 V AC/DC, UPR 2.XPA-Ex – pre 24 V DC – pre teploty prostredia od -60°C do +40°C



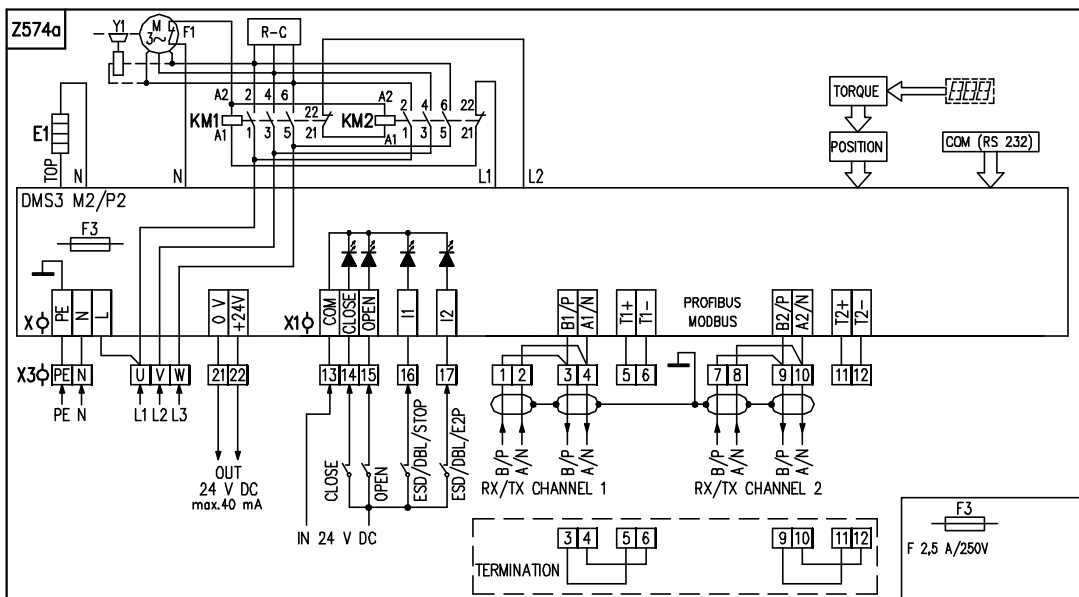
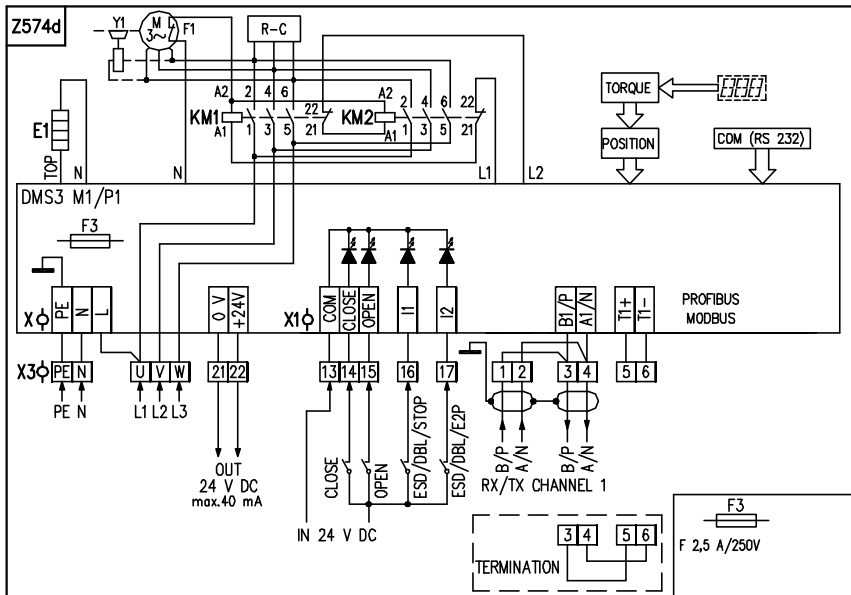
Schémy zapojení ES UPR 1PA-Ex, UPR2 PA-Ex so zbernicou Modbus/Profibus – jednofázové napájanie



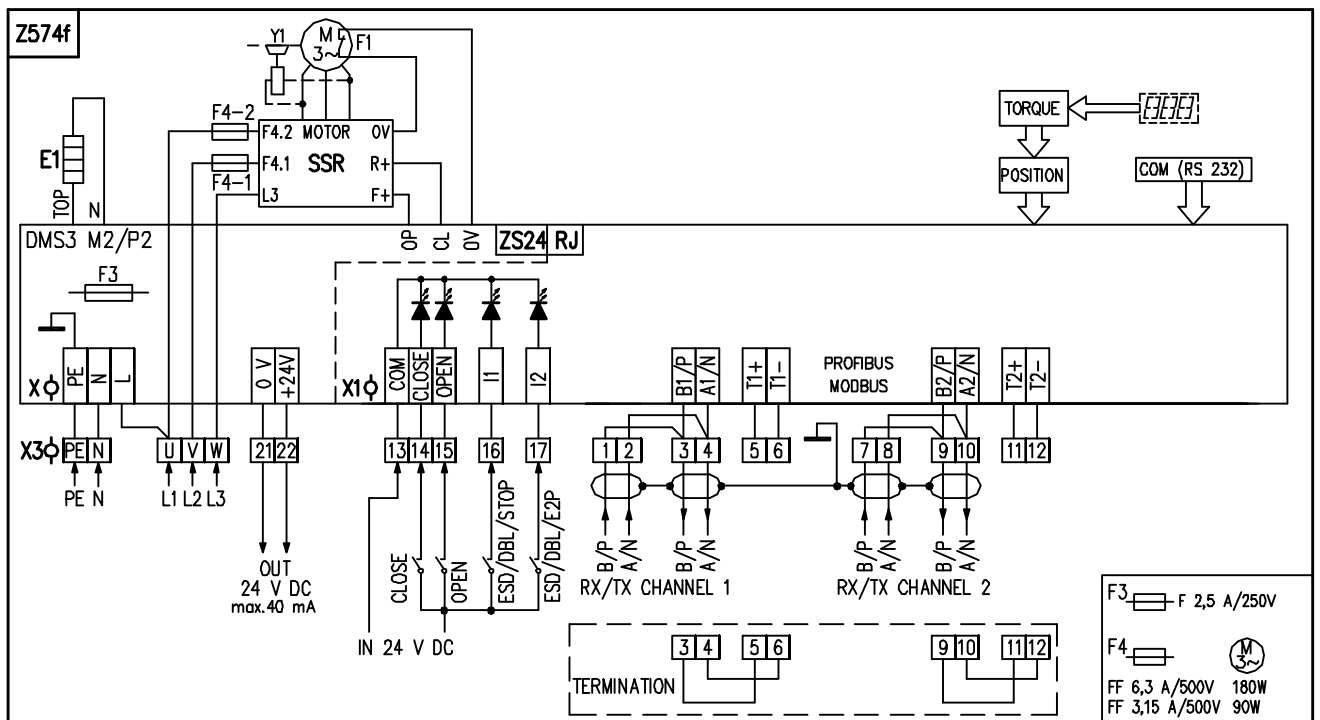
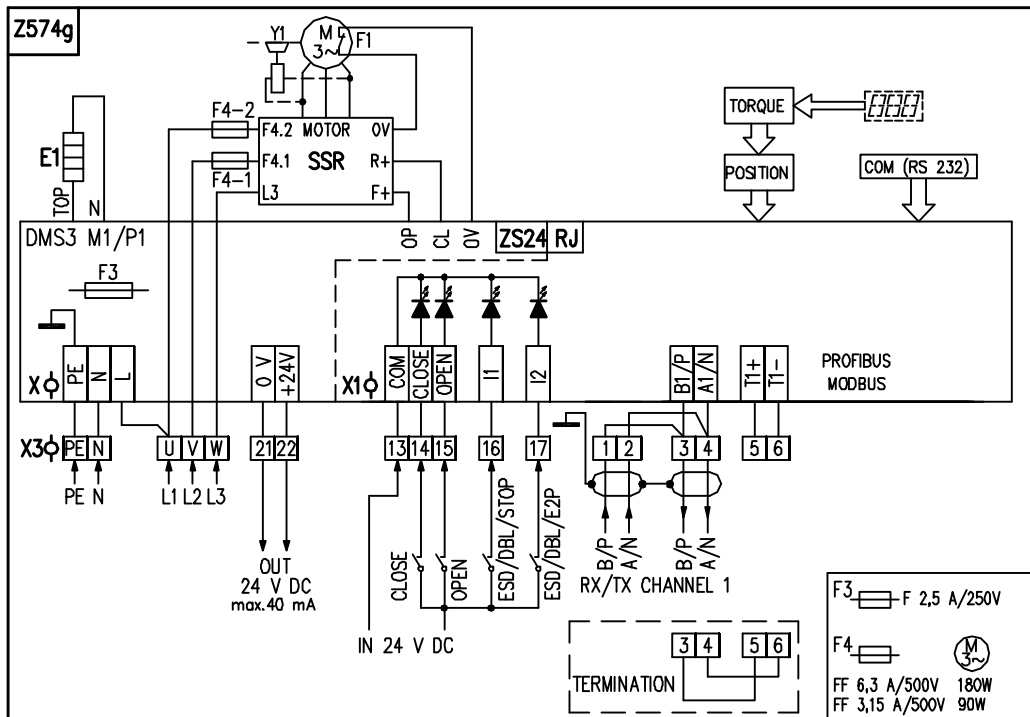
Schémy zapojení ES UPR 1PA-Ex so zbernicou Modbus/Profibus – trojfázové napájanie



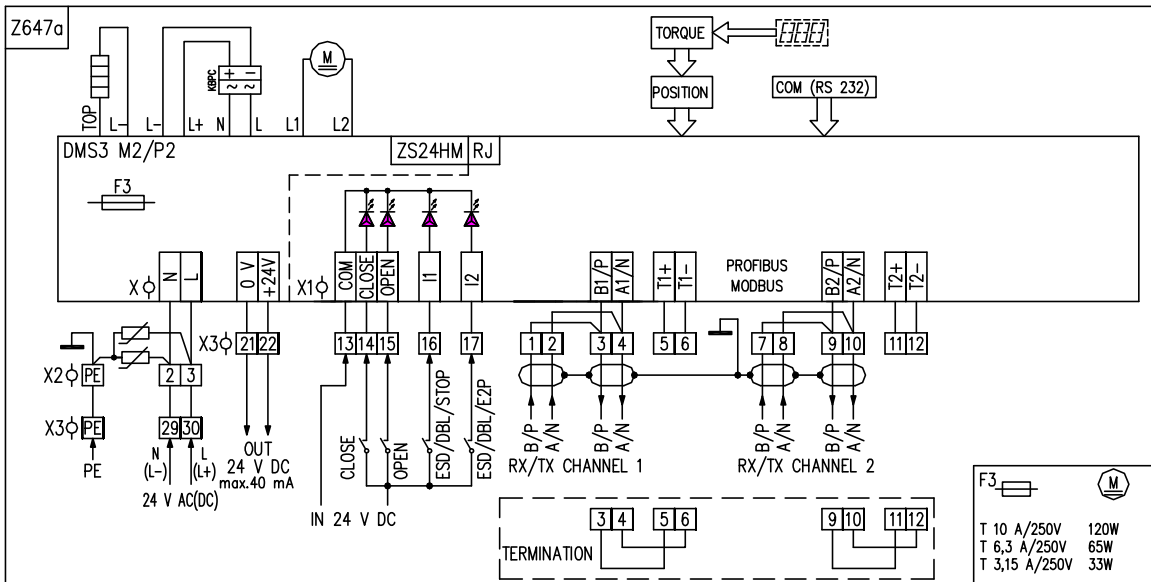
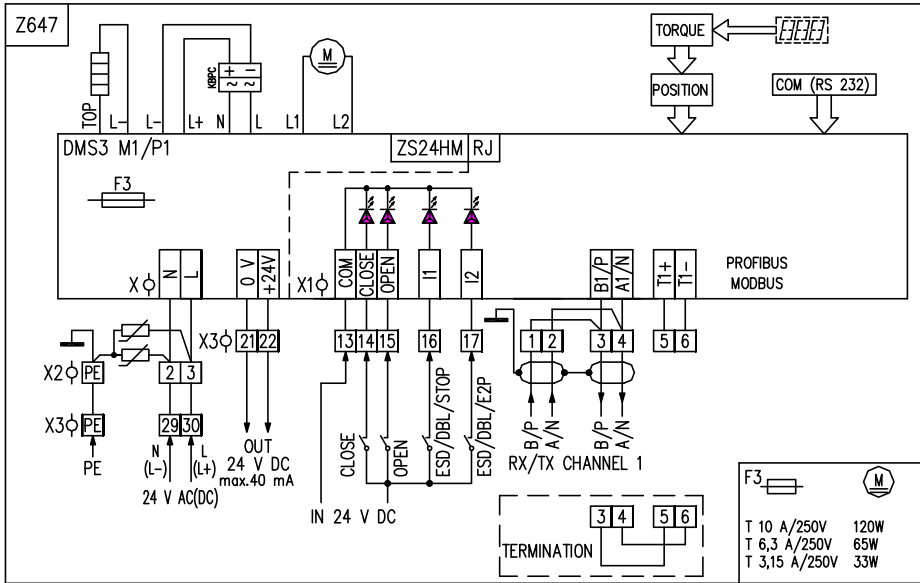
Schémy zapojení ES UPR 2PA-Ex so zbernicou Modbus/Profibus – trojfázové napájanie, reverzačné stykače



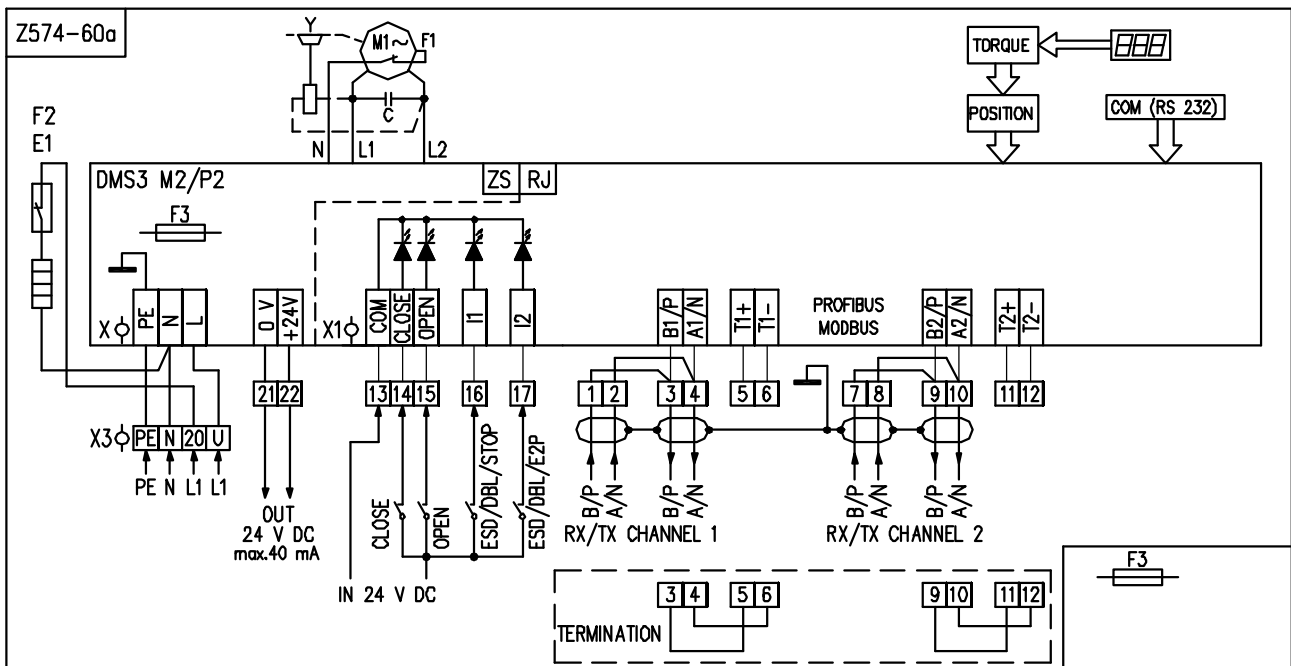
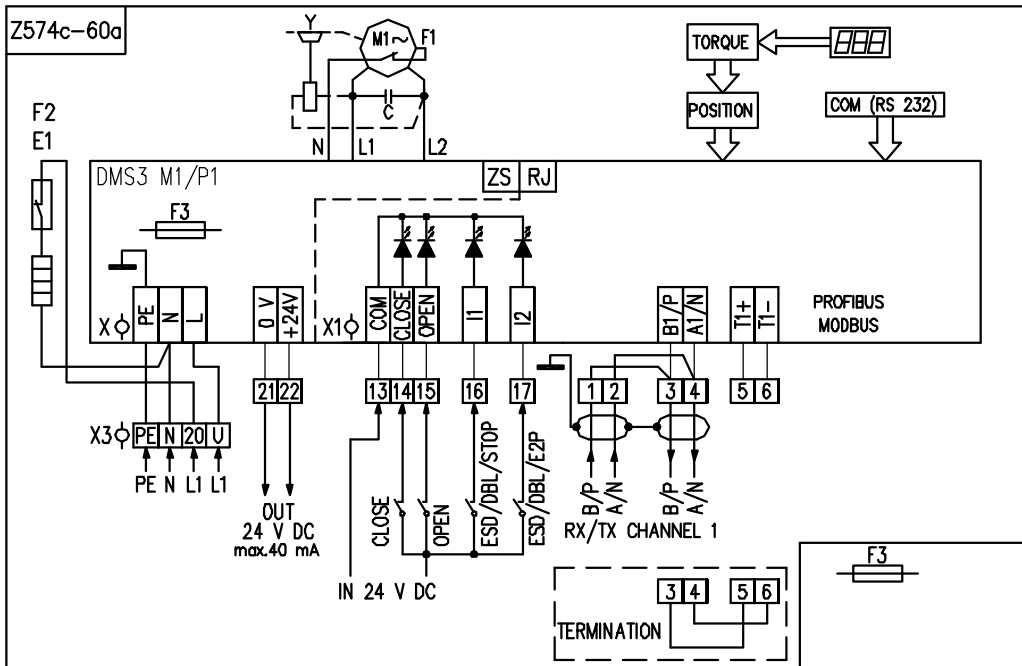
Schémy zapojení ES UPR 2PA-Ex so zbernicou Modbus/Profibus – trojfázové napájanie, bezkontaktné spínanie:



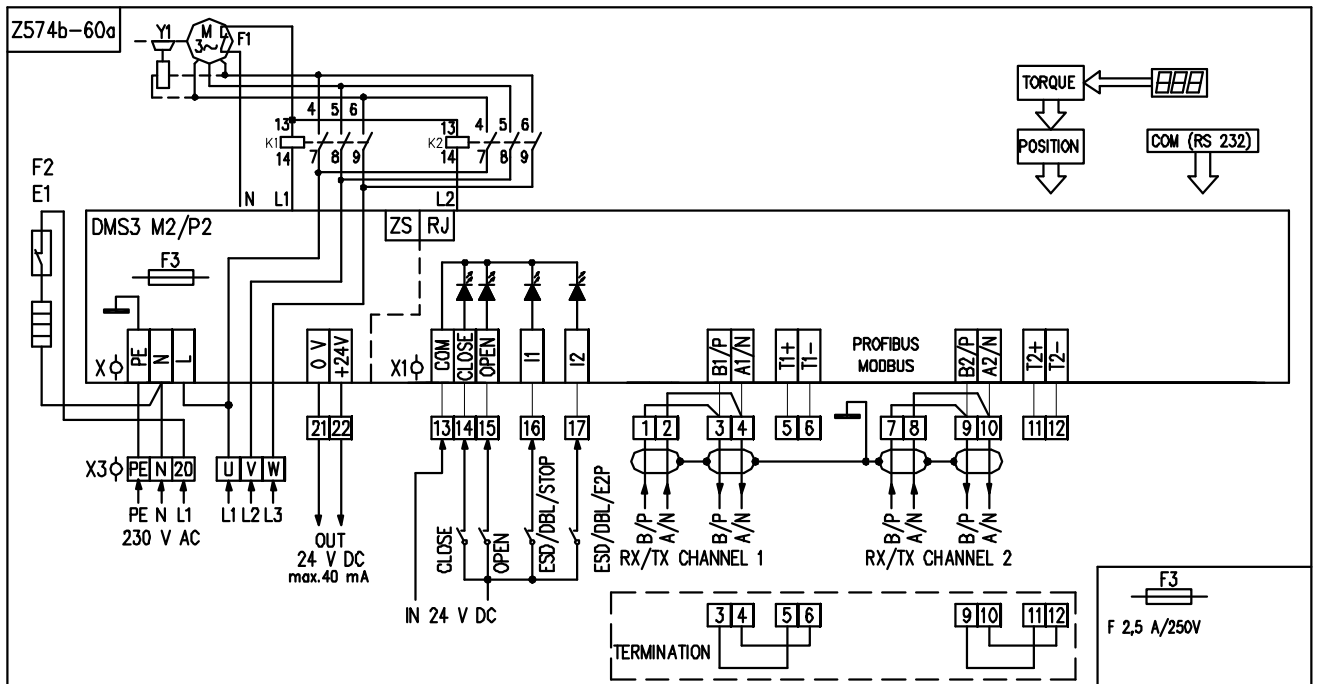
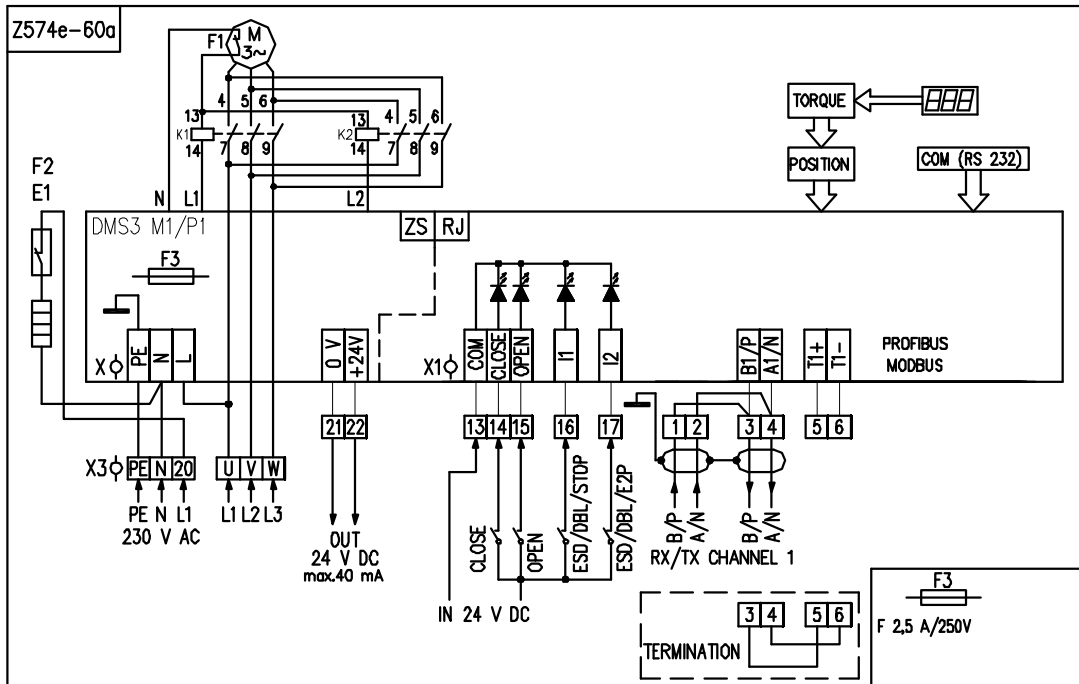
Schémy zapojení ES UPR 1PA-Ex – pre 24 V AC/DC, UPR 2PA-Ex – pre 24 V DC, so zbernicou Modbus/Profibus



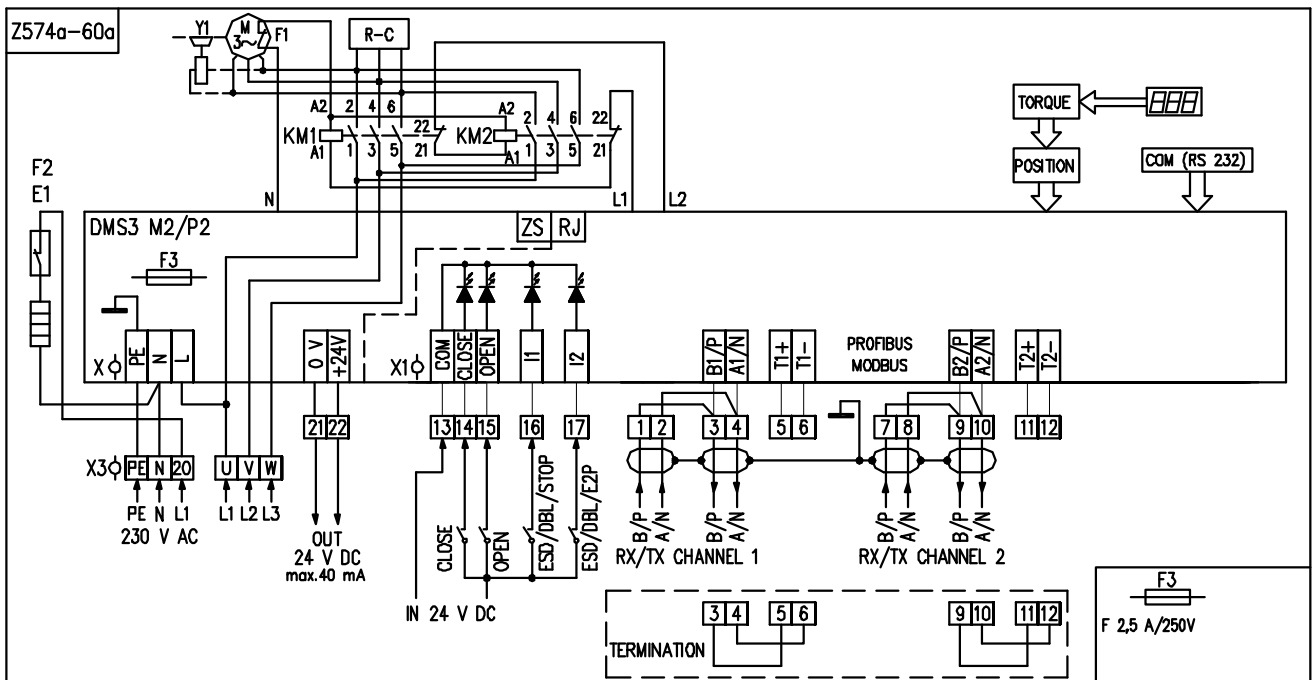
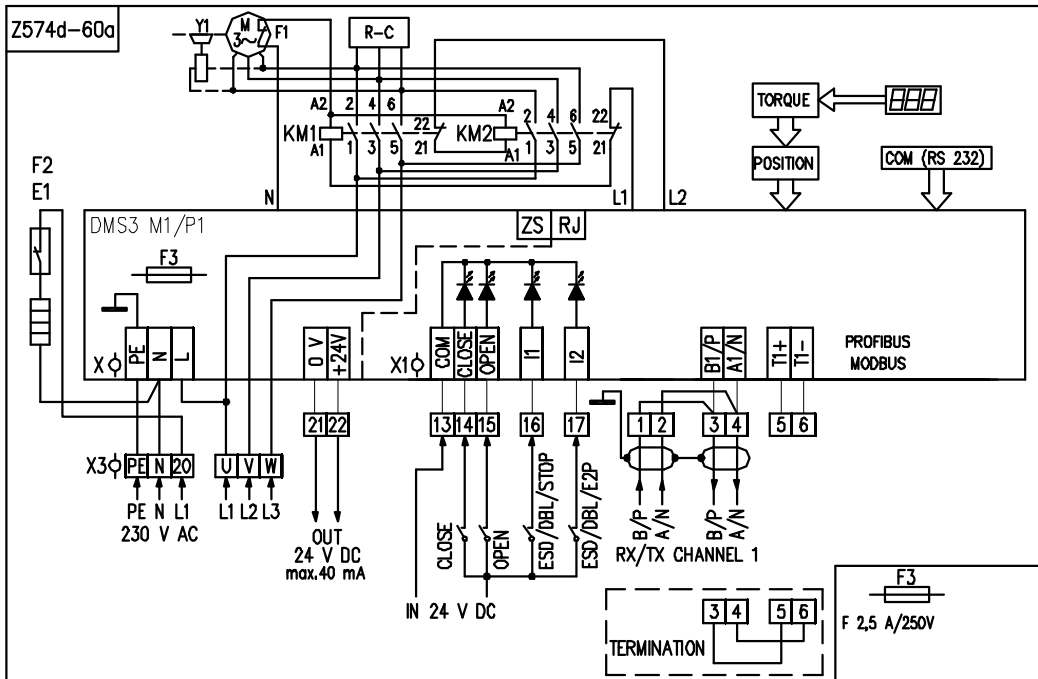
Schémy zapojení ES UPR 1PA-Ex, UPR2 PA-Ex so zbernicou Modbus/Profibus – jednofázové napájanie – pre teploty prostredia od -60°C do +40°C



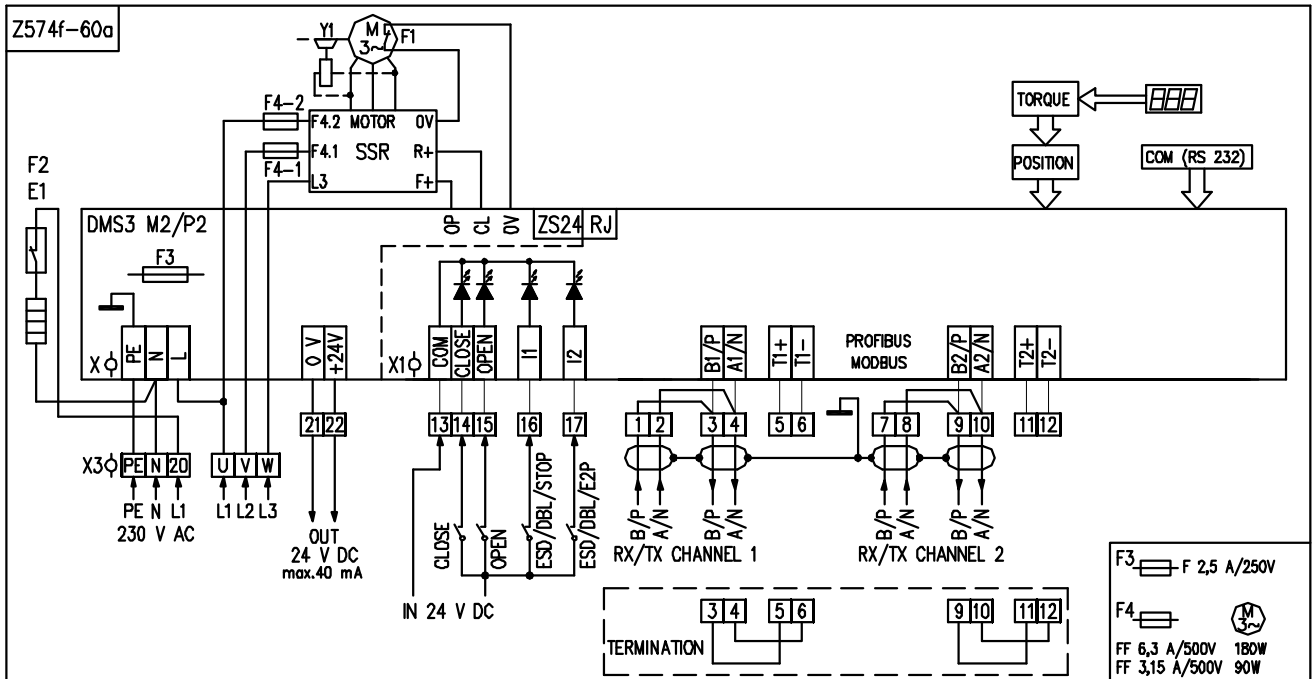
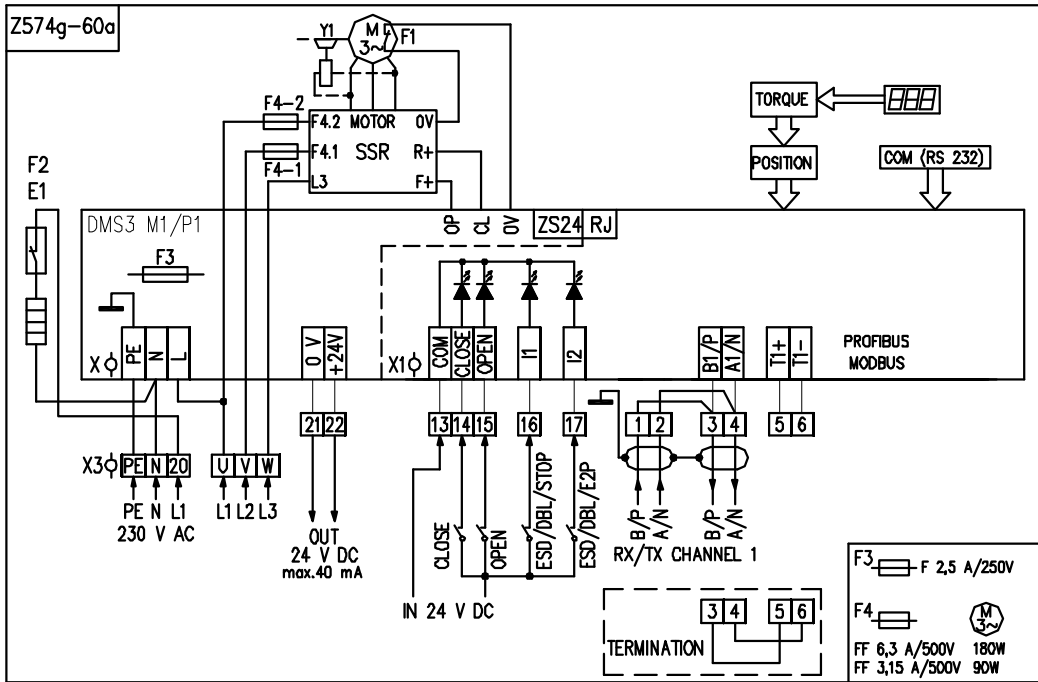
Schémy zapojení ES UPR 1PA-Ex – pre 24 V AC/DC, UPR 2PA-Ex – pre 24 V DC, so zbernicou Modbus/Profibus – pre teploty prostredia od -60°C do +40°C



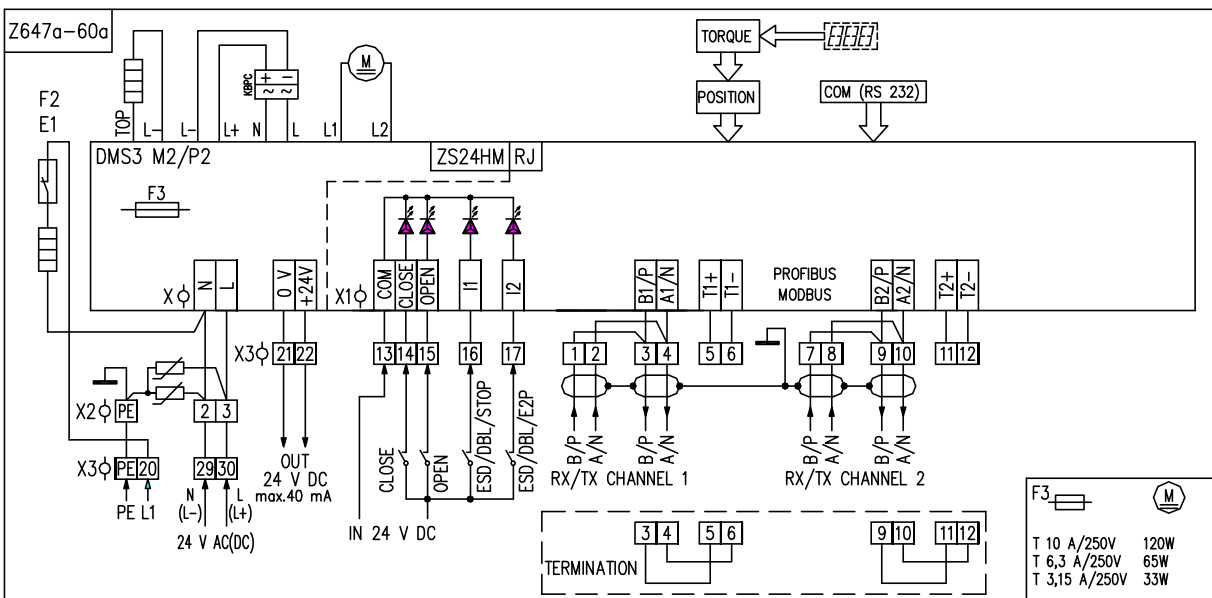
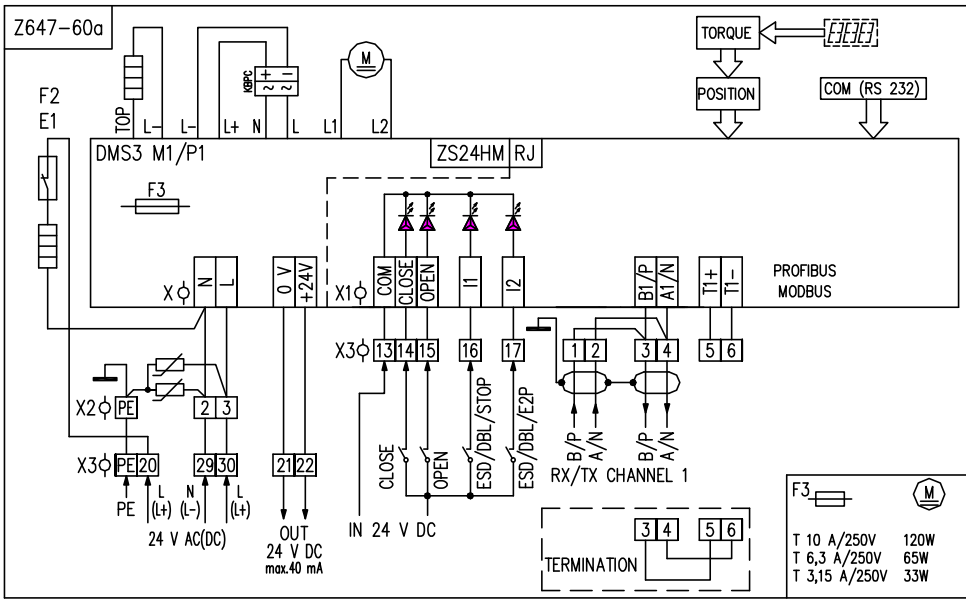
Schémy zapojení ES UPR 2PA-Ex so zbernicou Modbus/Profibus – trojfázové napájanie, reverzačné stykače – pre teploty prostredia od -60°C do +40°C



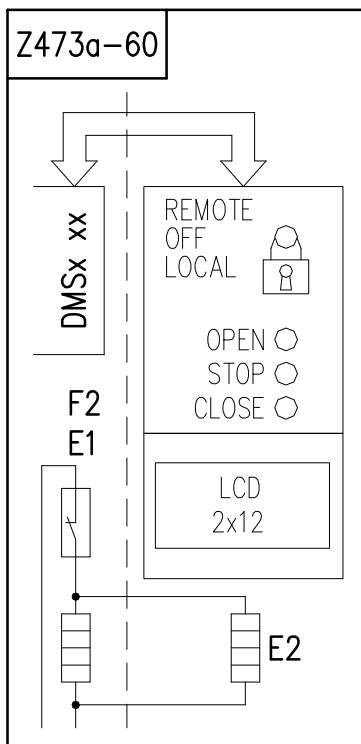
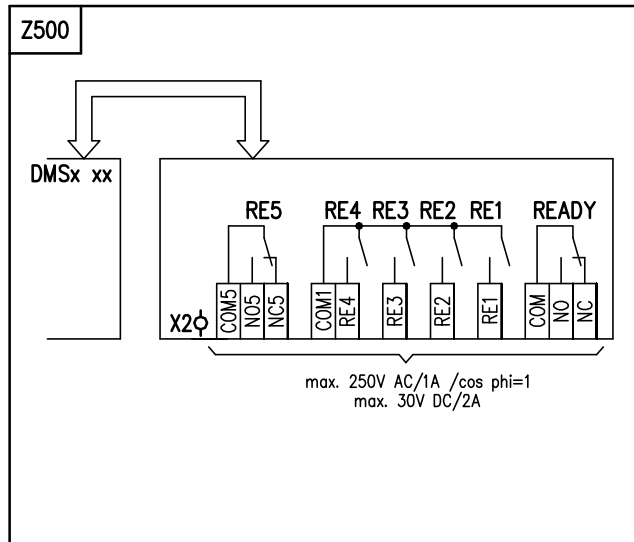
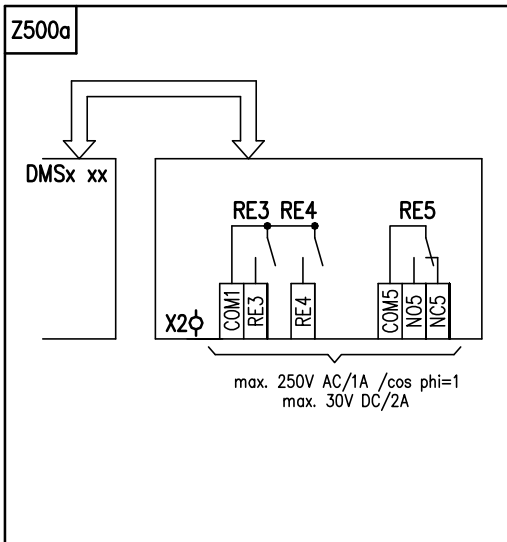
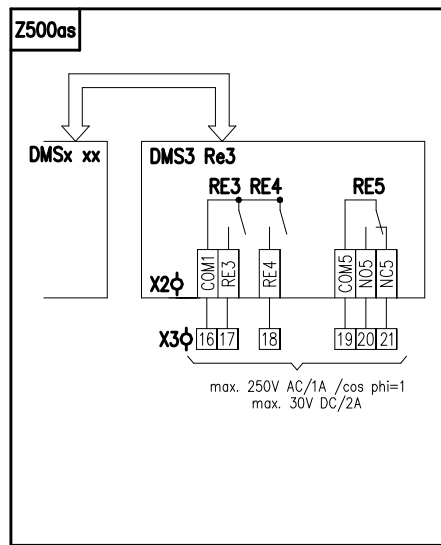
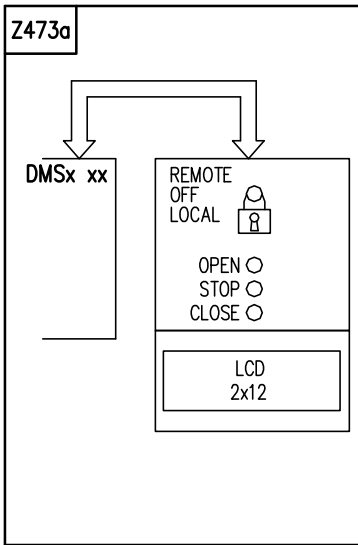
Schémy zapojení ES UPR 2PA-Ex so zbernicou Modbus/Profibus – trojfázové napájanie, bezkontaktné spínanie – pre teploty prostredia od -60°C do +40°C



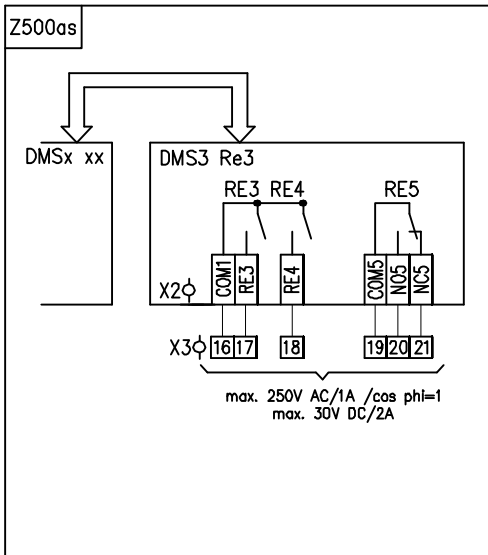
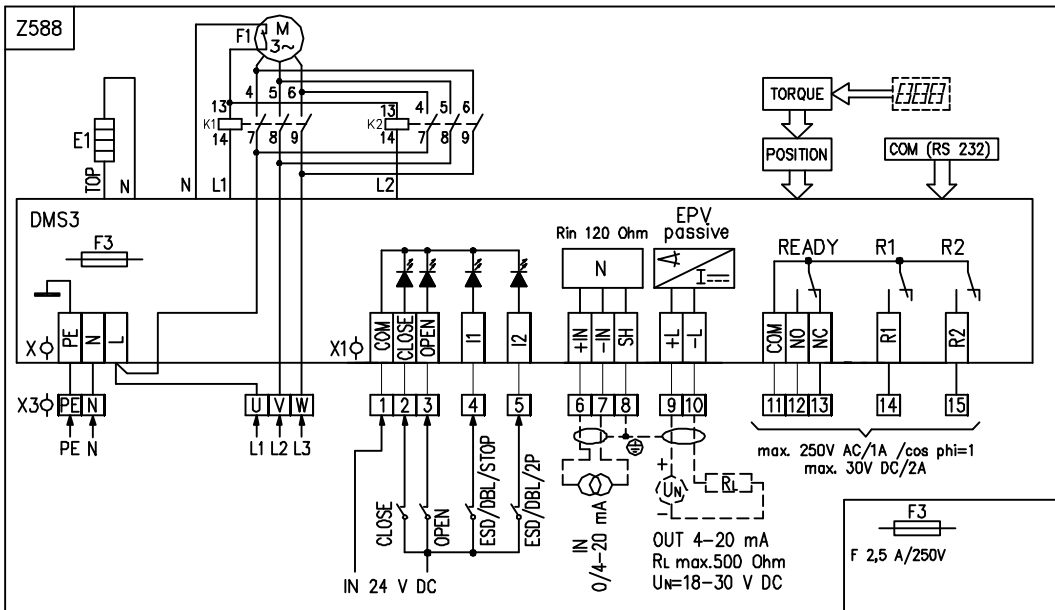
Schémy zapojení ES UPR 1PA-Ex – pre 24 V AC/DC, UPR 2PA-Ex – pre 24 V DC, so zbernicou Modbus/Profibus pre teploty prostredia od -60°C do +40°C



Schémy zapojení prídavných relé a miestneho ovládania



Schémy zapojení zákaznických vyhotovení



Legenda:

Poznámka: Popis k schémam zapojenia s označením **Zxxx-60a resp. -60** (napríklad Z574c-60a, Z473a-60) je totožný s popisom k schémam zapojenia **Zxxx** (napríklad Z574c, Z473a). Index -60a resp. -60 znamená, že schéma je pre servopohony, ktoré sú určené pre rozsah prevádzkovej teploty prostredia od **-60°C do +40°C**..

- Z473a zapojenie modulu miestneho ovládania
- Z500 zapojenie modulu so 6 prídavnými relé
- Z500a zapojenie modulu s 3 prídavnými relé
- Z500as zapojenie modulu s 3 prídavnými relé pre svorkovnicovú skrinku s typom ochrany „e“
- Z514 zapojenie ES s 1-fázovým elektromotorom pre ovládanie ON/OFF resp. pre analógový vstupný signál 0/4/12 až 20 mA, resp.4 až 12 mA a výstupný signál 4 až 20 mA
- Z514s zapojenie ES s 1-fázovým elektromotorom pre ovládanie ON/OFF resp. pre analógový vstupný signál 0/4/12 až 20 mA, resp.4 až 12 mA a výstupný signál 4 až 20 mA a so svorkovnicovou skrinkou s typom ochrany „e“
- Z515 zapojenie ES s 1-fázovým elektromotorom pre ovládanie ON/OFF
- Z523 zapojenie ES s 1-fázovým elektromotorom pre ovládanie ON/OFF resp. pre analógový vstupný signál 0/2 až 10 V a výstupný signál 4 až 20 mA
- Z532 zapojenie ES UPR 1PA-Ex s 3-fázovým elektromotorom s relé pre ovládanie ON/OFF resp. pre analógový vstupný signál 0/4/12 až 20 mA, resp.4 až 12 mA a výstupný signál 4 až 20 mA
- Z536 zapojenie ES UPR 1PA-Ex s 3-fázovým elektromotorom s relé pre ovládanie ON/OFF resp. pre analógový vstupný signál 0/2 až 10 V a výstupný signál 4 až 20 mA
- Z537 zapojenie ES UPR 1PA-Ex s 3-fázovým elektromotorom s relé pre ovládanie ON/OFF
- Z532b zapojenie ES UPR 2.XPA-Ex s 3-fázovým elektromotorom so stykačami pre ovládanie ON/OFF resp. pre analógový vstupný signál 0/4/12 až 20 mA, resp.4 až 12 mA a výstupný signál 4 až 20 mA
- Z536b zapojenie ES UPR 2.XPA-Ex s 3-fázovým elektromotorom so stykačami pre ovládanie ON/OFF resp. pre analógový vstupný signál 0/2 až 10 V a výstupný signál 4 až 20 mA
- Z537b zapojenie ES UPR 2.XPA-Ex s 3-fázovým elektromotorom so stykačami pre ovládanie ON/OFF
- Z532f zapojenie ES UPR 2.XPA-Ex s 3-fázovým elektromotorom s bezkontaktným spínaním pre ovládanie ON/OFF resp. pre analógový vstupný signál 0/4/12 až 20 mA, resp.4 až 12 mA a výstupný signál 4 až 20 mA
- Z536f zapojenie ES UPR 2.XPA-Ex s 3-fázovým elektromotorom s bezkontaktným spínaním pre ovládanie ON/OFF resp. pre analógový vstupný signál 0/2 až 10 V a výstupný signál 4 až 20 mA
- Z537f zapojenie ES UPR 2.XPA-Ex s 3-fázovým elektromotorom s bezkontaktným spínaním pre ovládanie ON/OFF
- Z637 zapojenie ES s jednosmerným elektromotorom pre ovládanie ON/OFF resp. pre analógový vstupný signál 0/4/12 až 20 mA, resp.4 až 12 mA a výstupný signál 4 až 20 mA – 24 V AC/DC
- Z637a zapojenie ES s jednosmerným elektromotorom pre ovládanie ON/OFF resp. pre analógový vstupný signál 0/2 až 10 V a výstupný signál 4 až 20 mA
- Z637b zapojenie ES s jednosmerným elektromotorom pre ovládanie ON/OFF
- Z647 zapojenie ES s jednosmerným elektromotorom so zbernicou Modbus/Profibus 1-kanálová verzia -- 24 V AC/DC
- Z647a zapojenie ES s jednosmerným elektromotorom so zbernicou Modbus/Profibus 2-kanálová verzia -- 24 V AC/DC
- Z574,Z563.. zapojenie ES UPR XPA-Ex so zbernicou Modbus/Profibus 2-kanálová verzia s 1-fázovým elektromotorom
- Z574a zapojenie ES UPR 2PA-Ex so zbernicou Modbus/Profibus 2-kanálová verzia s 3-fázovým elektromotorom so stykačami
- Z574b zapojenie ES UPR 1PA-Ex so zbernicou Modbus/Profibus 2-kanálová verzia s 3-fázovým elektromotorom
- Z574c zapojenie ES UPR XPA-Ex so zbernicou Modbus/Profibus 1-kanálová verzia s 1-fázovým elektromotorom
- Z574d zapojenie ES UPR 2PA-Ex so zbernicou Modbus/Profibus 1-kanálová verzia s 3-fázovým elektromotorom so stykačami
- Z574e zapojenie ES UPR 1PA-Ex so zbernicou Modbus/Profibus 1-kanálová verzia s 3-fázovým elektromotorom
- Z574f zapojenie ES UPR 2PA-Ex so zbernicou Modbus/Profibus 2-kanálová verzia s 3-fázovým elektromotorom s bezkontaktným spínaním
- Z574g zapojenie ES UPR 2PA-Ex so zbernicou Modbus/Profibus 1-kanálová verzia s 3-fázovým elektromotorom s bezkontaktným spínaním
- Z588 zapojenie ES UPR 1PA-Ex s vyvedeným 3-fázovým elektromotorom pre ovládanie ON/OFF resp. pre analógový vstupný signál 0/4/12 až 20 mA, resp.4 až 12 mA a výstupný signál 4 až 20 mA pre ES UPR 1PA-Ex a so svorkovnicovou skrinkou s typom ochrany „e“

C..... kondenzátor
 COM(RS232) ...možnosť pripojenia riadiacej jednotky k PC
 EPV passive .. elektronický polohový vysielateľ pasívny s prúdovým výstupným signálom
 E1..... vyhrievací rezistor
 F1..... tepelná ochrana elektromotora (neplatí pre UPR 1PA-Ex)
 F3..... poisťka napájacieho zdroja
 KM1,KM2 ... cievky stykačov
 K1,K2 cievky relé

 M..... jednofázový elektromotor
 N..... regulátor polohy
 POSITION.. snímanie polohy
 R_{in}..... vstupný odpor
 R_L..... zaťažovací odpor
 U_N..... napájacie napätie pre EPV
 READY..... relé pripravenosti (voľne programovateľné)
 R1 až RE5.. voľne programovateľné relé
 SSR..... reverzačný modul bezkontaktného spínania 3-fázového elektromotora
 TORQUE.... snímanie momentu
 DMS3 elektronický modul
 DMS3 M1/P1....elektronický modul so zbernicou Modbus/Profibus 1-kanálová verzia
 DMS3 M2/P2....elektronický modul so zbernicou Modbus/Profibus 2-kanálová verzia

 X..... skrutková svorkovnica napájacieho zdroja
 X1..... skrutková svorkovnica na riadiacej jednotke
 X2..... skrutková svorkovnica na doske prídavných relé
 X3..... skrutková, resp. bezskrutková (pre vyhotovenie Modbus/Profibus a pre napájania 3-fázového elektromotora)

Svorky pre systém DMS3:

PE, N, L – svorky (0,05 - 1,5 mm²) napájacieho napätia (110/120 V AC, resp. 220/230 V AC, 50/60 Hz – podľa špecifikácie – napájacie napätie a frekvencia sú uvedené na typovom štítku ES)
 2, 3, 4 – svorky (max. 2,5 mm²) napájacieho napätia 3-fázového elektromotora 3x400 resp. 3x380 V AC (UPR 1PA-Ex)
 PE,N, 2, 3, 4 – svorky (max. 2,5 mm²) napájacieho napätia 3-fázového elektromotora 3x400 resp. 3x380 V AC (UPR 2.XPA-Ex)

COM, CLOSE OPEN, I1, I2 – svorky (0,05 - 1 mm²) ovládacích vstupov 24 V DC
 +IN, -IN, SH – svorky (0,05 - 1 mm²) vstupného unifikovaného signálu prúdového resp. napätového
 +L, -L, SH – svorky (0,05 - 1 mm²) výstupného prúdového signálu (pasívny) 4-20 mA
 COM, NO, NC, R1, R2 – svorky (0,05 - 1,5 mm²) relé READY, relé R1 a R2 (na riadiacej jednotke)
 COM5, NO5, NC5 – svorky (0,05 - 1,5 mm²) relé RE5 (na module prídavných relé)
 COM1, RE4, RE3, RE2, RE1 – svorky (0,05 - 1,5 mm²) relé RE4, RE3, RE2, RE1 (na module prídavných relé)
 COM, NO, NC – svorky (0,05 - 1,5 mm²) relé READY (na module prídavných relé)

Svorky pre systém DMS3 24 V AC/DC:

PE, 2, 3 – svorky max. 1,5 mm² napájacieho napätia 24 V AC/DC
 0 V, +24 V – svorky (max. 1,5 mm²) výstupného napätia 24 V DC (40 mA) – pre UPR 1PA-Ex
 0 V, +24 V – svorky (max. 1 mm²) výstupného napätia 24 V DC (40 mA) – pre UPR 2.XPA-Ex
 COM, CLOSE OPEN, I1, I2 – svorky (0,05 - 1 mm²) ovládacích vstupov 24 V DC
 +IN, -IN, SH – svorky (0,05 - 1 mm²) vstupného unifikovaného signálu 0/4/12 až 20 mA, resp. 4 až 12 mA
 +L, -L, SH – svorky (0,05 - 1 mm²) výstupného prúdového signálu (pasívny) 4-20 mA
 COM, NO, NC, R1, R2 – svorky (0,05 - 1,5 mm²) relé READY, relé R1 a R2 (na riadiacej jednotke)
 COM5, NO5, NC5 – svorky (0,05 - 1,5 mm²) relé RE5 (na module prídavných relé)
 COM1, RE4, RE3, RE2, RE1 – svorky (0,05 - 1,5 mm²) relé RE4, RE3, RE2, RE1 (na module prídavných relé)
 COM, NO, NC – svorky (0,05 - 1,5 mm²) relé READY (na module prídavných relé)

Svorky pre systém DMS3 Modbus/Profibus:

- bezskrutkové svorky sú umiestnené v samostatnej svorkovnicovej skrinke. Prierez pripojovacieho vodiča je 0,08 až 2,5 mm²
 PE, N, U - svorky napájacieho napätia elektroniky 1-fázového elektromotora
 PE,N,U,V,W - svorky napájacieho napätia elektroniky 3-fázového elektromotora 3x400 V AC
 1,2,3,4,5,6 - svorky 1. kanálu zbernice Modbus/Profibus
 7,8,9,10,11,12 - svorky 2. kanálu zbernice Modbus/Profibus

21,22 – svorky výstupného napätia 24 V DC (40 mA)
13,14,15,16,17 – svorky ovládacích vstupov 24 V DC.

Poznánka 1: Na svorky N,L svorkovnice napájacieho zdroja (X) sa privádza napájacie napätie 230 V AC, resp. 24 V AC podľa vyššiešpecifikovaného vyhotovenia servopohonu. Pre vyhotovenie ES s napájacím napätím 3x400 resp. 3x380 resp. 3x415 V AC sa na svorky N,L svorkovnice napájacieho zdroja (X) privádza napájacie napätie 220 resp. 230 V AC.

Poznánka 2: Trojfázové elektromotory v ES UPR 1PA-Ex nemajú vyvedenú tepelnú ochranu elektromotora F1 (tepelnú ochranu elektromotora F1 majú zabudovanú). Tepelná ochrana elektromotora pre 3-fázové elektromotory v ES UPR 2PA-Ex je zapojená do obvodu reverzácie elektromotora, alebo je vyvedená na svorkovnicu podľa konkrétnej schémy zapojenia.

Poznánka 3:

Programové možnosti pre relé **R1, R2, RE1, RE2, RE3, RE4, RE5**: neaktívne, poloha otvorené, poloha zatvorené, moment otvorené, moment zatvorené, moment otvorené alebo moment zatvorené, moment otvorené alebo poloha otvorené, moment zatvorené alebo poloha zatvorené, otvára, zatvára, pohyb, pohyb blikač, do polohy, od polohy, varovanie, ovládanie diaľkové, ovládanie miestne, ovládanie vypnuté, relé READY.

Programové možnosti pre relé **READY**: chyby, chyby alebo varovania, chyby alebo nie je diaľkové, chyby alebo varovania alebo nie je diaľkové.

Programové možnosti pre výstupný signál (z **EPV** passive): 4 až 20 mA, 20 až 4 mA

Programové možnosti pre ovládanie (reguláciu)(neplatí pre protokol Modbus/Profibus): 2P, 3P, 3P/2P prepínané I2

Programové možnosti pre **vstupný riadiaci signál (N)**: 4 až 20 mA (2 až 10 V), 20 až 4 mA (10 až 2 V), 0 až 20 mA (0 až 10 V), 20 až 0 mA (10 až 0 V), 4 až 12 mA, 12 až 4 mA, 12 až 20 mA, 20 až 12 mA

Programové možnosti pre nastavenie pre komunikačný protokol Modbus:

adresa – 1 až 247

prenosová rýchlosť [bit/s] – 1200, 2400, 4800, 9600, 19200, 38400, 57600, 115200

parita – párna, nepárna, žiadna

redundancia – vypnutá, káblová, komponentná, opakovač

Čas kontroly spojenia [s] – 0,1 až 25,5s

Programové možnosti pre nastavenie pre komunikačný protokol Profibus:

Adresa 1 – 1 až 126

Adresa 2 – 1 až 126

redundancia – vypnutá, alebo jednoduchá

Programové možnosti pre **vstupy I1** : NEAKTIVNE, ESD, DBL (uvoľnenie bloku miestneho ovládania- neplatí pre ES bez miestneho ovládania), STOP.

Programové možnosti pre **vstupy I2**: NEAKTIVNE, ESD, DBL (uvoľnenie bloku miestneho ovládania – neplatí pre ES bez miestneho ovládania), 2P, resp. E2P (pri zapnutom regulátore (pre programovú možnosť ovládania 3P/2P I2, resp. pri aktívnej komunikácii prostredníctvom protokolu Modbus/Profibus, dovoľuje pri aktívnom vstupe I2 ovládanie binárnymi vstupmi 24 V DC).

Programové možnosti **REAKCIA NA ZÁVADU** : OTVÁRAŤ, ZATVÁRAŤ, ZASTAVIŤ, BEZPEČNÁ POLOHA.

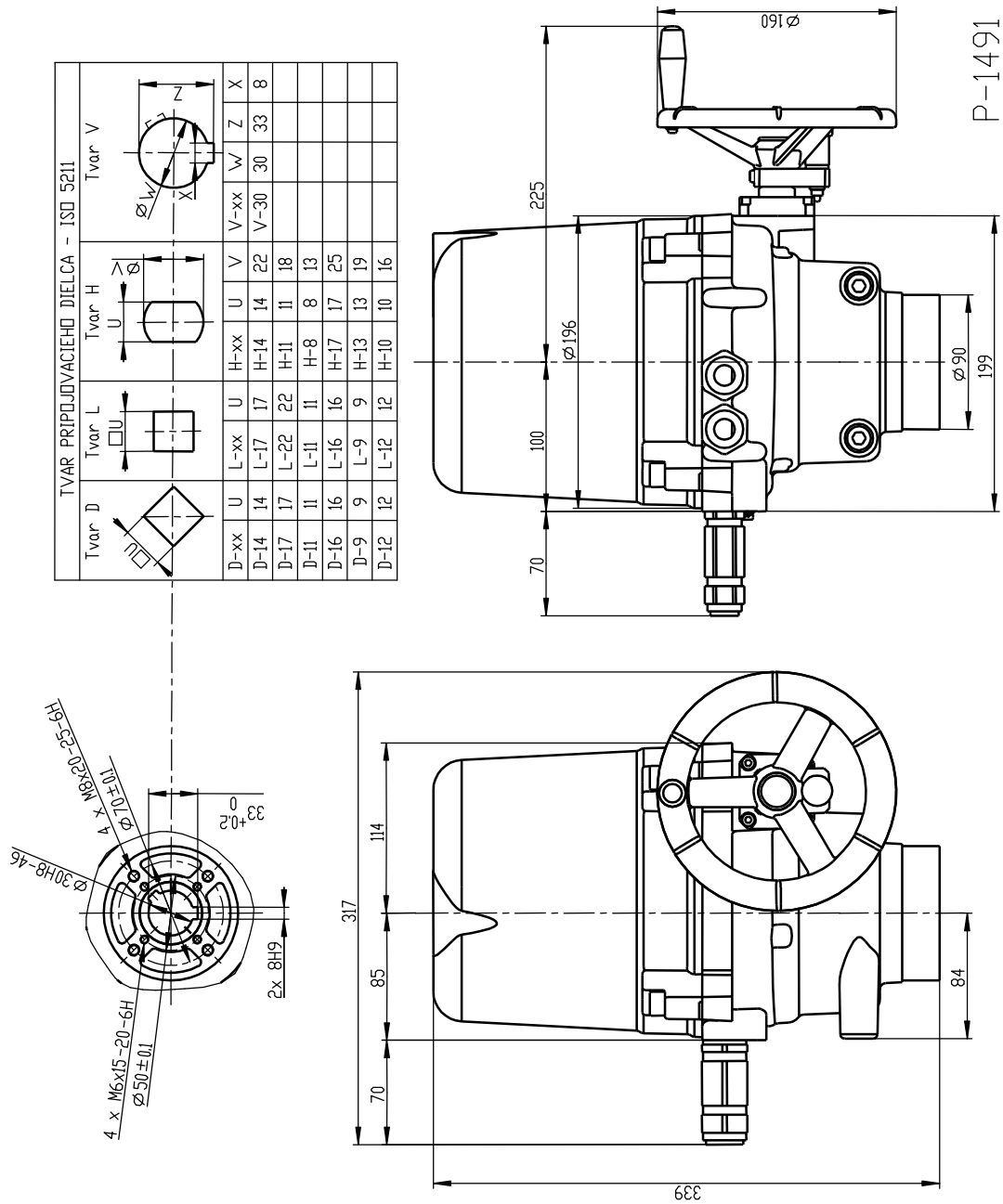
Na vstupoch I1, I2 - nie je možné nastaviť vhodné funkcie okrem stavu neaktívne (napr. ak je nastavená funkcia ESD na vstupe I1, nie je možné funkciu ESD navoliť aj na vstupe I2).

Relé **READY** na riadiacej jednotke je zdvojené s relé **READY** na doske prídavných relé.

Relé **R1** a **R2** na riadiacej jednotke je zdvojené s relé **RE1** a **RE2** na doske prídavných relé.

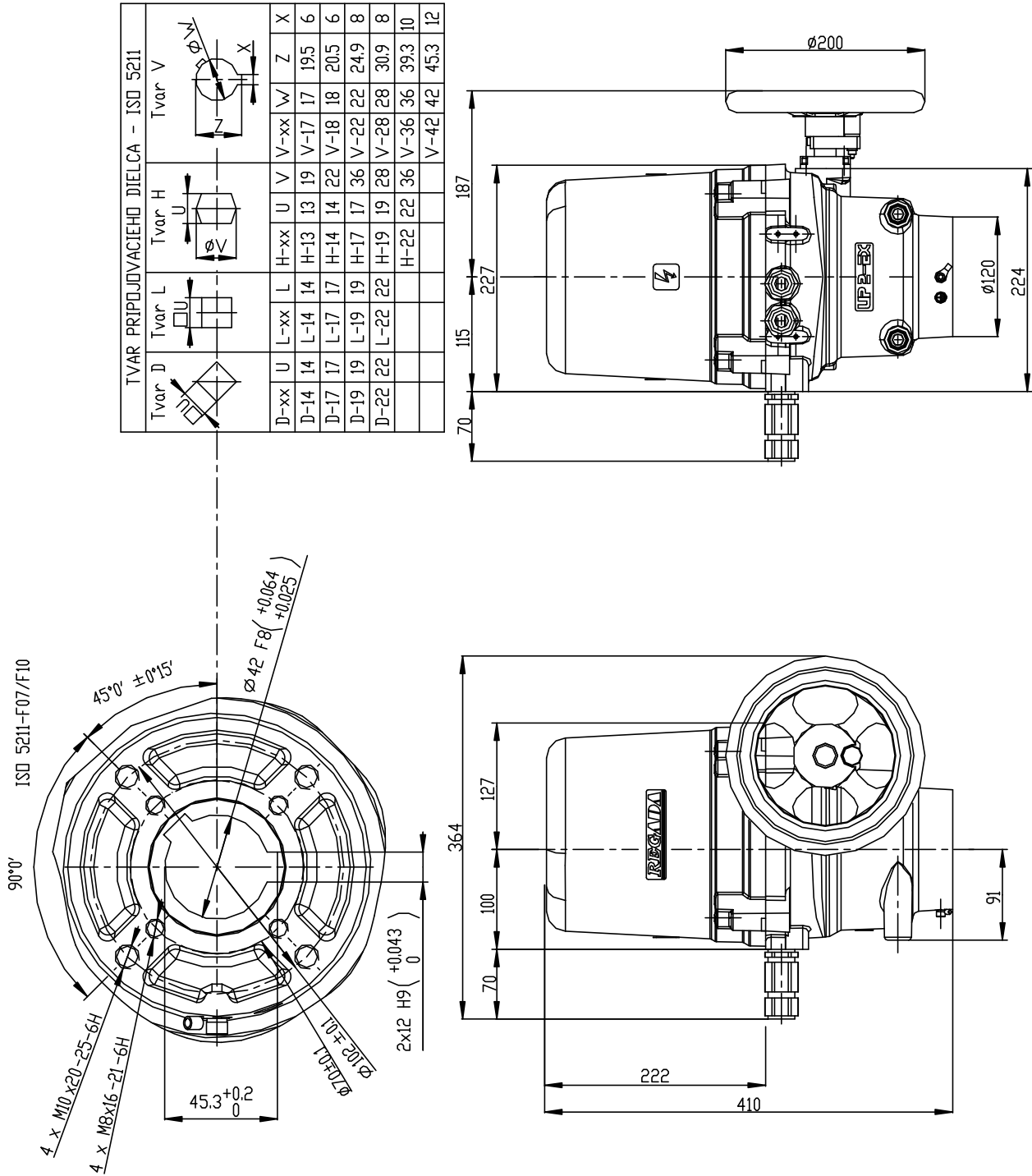
7.2 Rozmerové náčrtky

Nevýbušný elektrický servopohon jednotáčkový Unimact **UPR 1PA-Ex** – vyhotovenie s prírubou ISO 5211



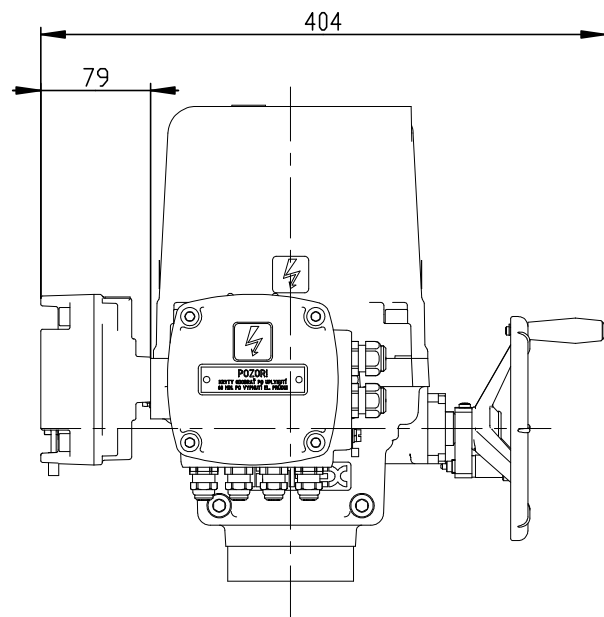
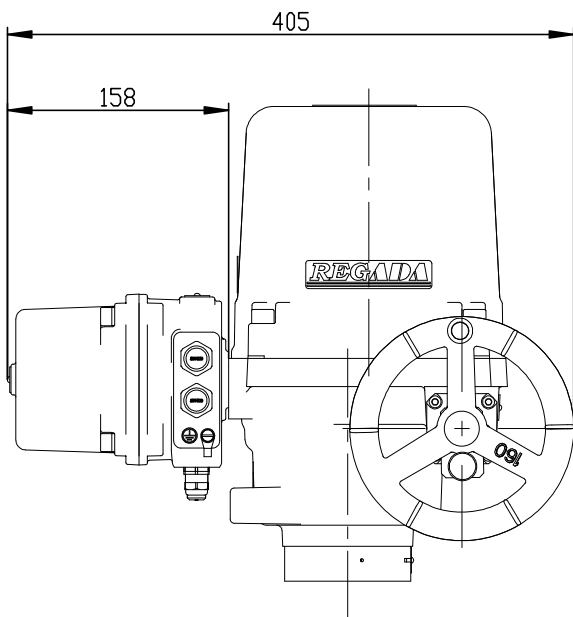
Nevýbušný elektrický servopohon jednotáčkový Unimact UPR 2PA-Ex, UPR 2.4PA-Ex, UPR 2.5PA-Ex – vyhotovenie s prírubou ISO 5211

P-1495



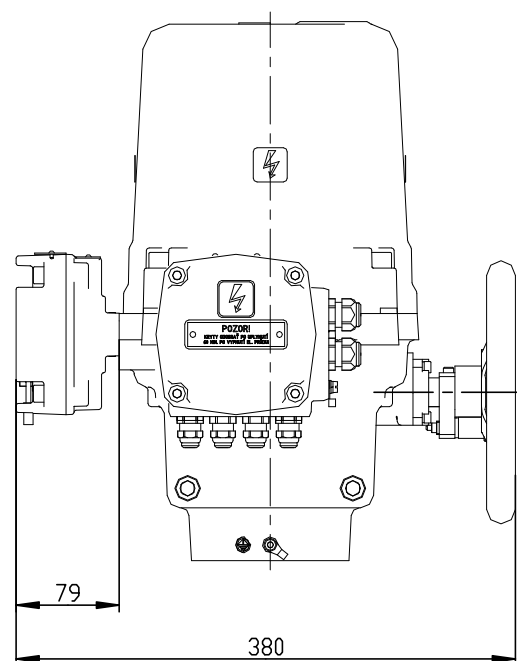
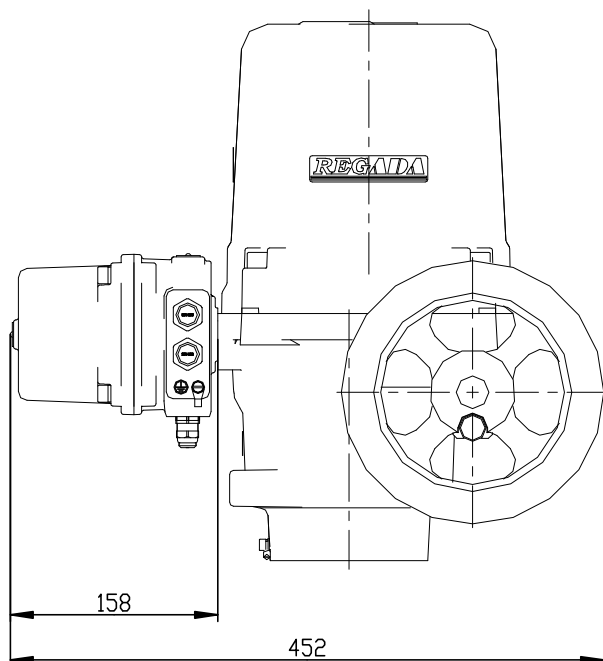
Nevýbušný elektrický servopohon jednotáčkový Unimact UPR 1PA-Ex – vyhotovenie s miestnym ovládaním

P-2082



Nevýbušný elektrický servopohon jednotáčkový Unimact UPR 2PA-Ex, UPR 2.4PA-Ex, UPR 2.5PA-Ex – vyhotovenie s miestnym ovládaním

P-2083



7.3 Záznam o záručnom servisnom zásahu

Service stredisko:	
Dátum opravy:	Záručná oprava č.:
Užívateľ servopohonu:	Reklamáciu uplatnil:
Typové číslo servopohonu:	Výrobné číslo servopohonu:
Reklamovaná chyba na výrobku:	Zistená chyba na výrobku:
Použité náhradné diely:	
Poznámky:	
Vystavil dňa:	Podpis:

7.4 Záznam o pozáručnom servisnom zásahu

Service center:	
Date of repair:	
User of the servomotor:	Location of servomotor installation:
Type number of servomotor:	Manufacture number of servomotor:
Identified error in production:	
Used spare parts:	
Remarks:	
Issued on:	Signature:

7.5 Obchodné zastúpenia

Slovenská republika:

Regada, s.r.o.,
Strojnícka 7
080 01 Prešov
Tel.: +421 (0)51 7480 460
Fax: +421 (0)51 7732 096
E-mail: regada@regada.sk

Česká Republika:

Výhradné zastúpenie Regada, s.r.o. pre predaj elektrických servopohonov

Regada Česká, s.r.o.
Kopaninská 109
252 25 Ořech
PRAHA – západ
Tel.: +420 257 961 302
Fax: +420 257 961 301