

**POPIS**

Elektrické servopohony **REMATIC** vybavené elektronikou DMS3 sú ovládané binárnymi vstupmi OTVOR, STOP, ZATVOR (+24 V DC), analógovým vstupným signálom prúdovým 0/4-20 mA, napä ovým 0/2-10 V alebo po sie ach PROFIBUS DP V0/V1 a MODBUS RTU. Parametrizácia sa vykonáva: pomocou tla idiel a blikajúcich LED diód na riadiacej doske, prostredníctvom jednotky miestneho ovládania alebo pomocou programu PC (rozhranie RS 232). Sú ur ené pre regula nú prevádzku alebo prevádzku ON - OFF.

**DESCRIPTION**

*Electric actuators **REMATIC** are equipped with electronics DMS3. They are controlled by binary inputs OPEN, STOP, CLOSE, EMERGENCY (+24 V DC), by analogue input signal: current 0/4-20 mA, voltage 0/2-10 V or by communication networks PROFIBUS DP V0/V1 and MODBUS RTU. Parameters setting is done through pushbuttons and blinking LED diodes placed on a control board, by means of a local control unit or via PC programme (interface RS 232). The actuators are aimed for modulating operation or operation ON-OFF.*

**ŠTANDARDNÉ VYBAVENIE A FUNKCIE**

- Napájacie napätie 230 VAC
- Sorkovnicové pripojenie
- Tepelný spína vo vinutí elektromotora
- Vypínanie v koncových polohách od polohy a od sily
- Vypínacia sila nastavite ná od 60 % do 100 %
- Blokovanie momentu (sily) v koncových polohách
- Blokovanie momentu (sily) pri rozbehu
- 2 vo ne programovateľné relé R1, R2 (poloha, moment,...) <sup>1)</sup>
- Relé READY <sup>1)</sup>
- Ovládanie analógovým signálom 0/4 - 20 mA, 4 - 12 mA, 12 - 20 mA alebo 0/2 - 10 V <sup>1)</sup>
- Ovládanie napätím (+24 V DC) - OTVOR, ZATVOR
- Ovládanie impulzom (+24 V DC) - OTVOR, STOP, ZATVOR
- Bezpečnostná funkcia ESD (reakcia na poruchu)
- Taktovací režim chodu
- Prúdový vysiela 4 - 20 mA pasívny (nie pre DMS3 vo vyhot. 2P) <sup>1)</sup>
- Pomocné výstupné napätie 24 V DC, 40 mA pre napájanie ovládacích vstupov a vysiela a
- Výstup chybových hlásení
- Vyhrievací odpor ovládaný z riadiacej jednotky
- LED ukazovateľ polohy
- Komunikačné rozhranie RS 232
- Program pre parametrizáciu pomocou PC
- Mechanické pripojenie stĺpkové
- Ručné ovládanie
- Stupeň krytia IP 67

**ROZŠÍRENÉ VYBAVENIE**

- Miestne ovládanie pre servopohony s DMS3
- Modul prídavných relé RE3, RE4, RE5 <sup>1)</sup>
- Modul prídavných relé RE1, RE2, RE3, RE4, RE5, READY <sup>1)</sup>
- Vyhotovenie s ovládacou jednotkou PROFIBUS DP V0/V1
- Vyhotovenie s ovládacou jednotkou MODBUS RTU

1) Neplatí pre Profibus a Modbus

**STANDARD EQUIPMENT and FUNCTIONS**

- Supply voltage 230 VAC
- Terminal board connection
- Protection of the motor against overheating
- Switching off in limit positions from the position or thrust
- Adjustable switching-off thrust from 60 % to 100 %
- Torque (thrust) blocking in limit positions
- Torque (thrust) blocking during the start
- 2 freely programmable relays R1, R2 (position, torque...) <sup>1)</sup>
- Relay READY <sup>1)</sup>
- Control by unified signal 0/4 - 20 mA, 4 - 12 mA, 12 - 20 mA or 0/2 - 10 V <sup>1)</sup>
- Control by permanent voltage (+24 V DC) - OPEN, CLOSE
- Impulse control (inching duty) (+24 V DC) - OPEN, STOP, CLOSE
- Safety function ESD (failure reaction)
- Timing mode / regime of operation
- Electronic position transmitter 4-20 mA passive (not for DMS3 in 2P) <sup>1)</sup>
- Auxiliary voltage output 24 V DC, max. 40 mA for supply of the control inputs and transmitter
- Output for failure messages
- Space heater operated by control unit
- LED position indicator
- Communication interface RS 232
- Programme for parameters setting by PC
- Mechanical connection - pillars
- Manual control
- Protection code IP 67

**ADDITIONAL EQUIPMENT**

- Local control for actuators with DMS3 system
- Additional relays RE3, RE4, RE5 <sup>1)</sup>
- Additional relay module RE1, RE2, RE3, RE4, RE5, READY <sup>1)</sup>
- Version with control board PROFIBUS DP V0/V1
- Version with control board MODBUS RTU

1) Not valid for Profibus and Modbus

## Špecifika ná tabu ka /Specification table/ STR 2PA

Objednávaci kód /Order code/ 432. x - x x x x x / x x

| Typ klímy<br>\Climate resistance\             | Okolité teplota<br>\Ambient temperature\ | Korozná kategória <sup>10)</sup><br>\Corrosivity category\ | Krytie<br>\Enclosure\ |   |
|---|--|--|-----------------------|---|
| Mierna \Standard\                             | -25 °C ... +55 °C                        | C3   | IP 67                 | 1 |
|   | -25 °C ... +55 °C                        | C3   | IP 68 <sup>11)</sup>  | 5 |
| Tropická vlhká + OV \Tropics and Wet\         | -25 °C ... +55 °C                        | C4   | IP 67                 | 2 |
| Chladná \Cold\                                | -50 °C ... +40 °C                        | C3   | IP 67                 | 3 |
| Tropická suchá a suchá \Tropical dry and Dry\ | -25 °C ... +55 °C                        | C3   | IP 67                 | 6 |
| Morská \Sea\                                  | -50 °C ... +40 °C                        | C4   | IP 67                 | 7 |
| Arktická \Arctic\                             | -60 °C ... +40 °C                        | C3   | IP 67                 | 8 |

| Elektrické pripojenie<br>\Electric connection\   | Spínanie elektromotora<br>\Switching of electric motor\           | Napájacie napätie<br>\Voltage\ <sup>23)</sup> | Schéma zapojenia<br>\Wiring diagram\ |                                 |                                     |   |
|--|---|---|--------------------------------------|---------------------------------|-------------------------------------|---|
| Na svorkovnicu<br>\To terminal board\            | Prostredníctvom opto lenov<br>\Via opto-isolator\                 | 50 Hz   | 230 V AC                             | Z515, Z514, Z523<br>Z574, Z574c | 0                                   |   |
|  |   |   | 220 V AC                             |                                 | L                                   |   |
|  |   | 60 Hz   | 120 V AC                             |                                 | T                                   |   |
|  | Prostredníctvom reverza ných stýka ov<br>\Via reverse contactors\ | 50 Hz   | 3x400 V AC                           |                                 | Z532b, Z536b, Z537b<br>Z574a, Z574d | 2 |
|  |   |   | 3x380 V AC                           |                                 |                                     | N |
|  |   |   | 3x400 V AC                           |                                 |                                     | E |
| Bezkontaktné spínanie<br>\Contactless switching\ |   | 3x380 V AC                                    | Z532f, Z536f, Z537f                  | F                               |                                     |   |

| Max. vypínacia<br>sila<br>/<br>Max. switching-off<br>thrust\ <sup>31)</sup> | Max. za ažov. sila <sup>32)</sup><br>\Max. load thrust\ | Max. za ažov. sila <sup>33)</sup><br>\Max. load thrust\ | Rýchlos prestavenia<br>\Operating speed\ |                          | Elektromotor \Electric motor\ |                    |       |   |       |
|---|---|---|--|--------------------------|-------------------------------|--------------------|-------|---|-------|
|   |   |   | 50 Hz                                    | 60 Hz                    | 50 Hz                         |                    | 60 Hz |   |       |
|   |   |   |  |                          | 230 V<br>220 V                | 3x400 V<br>3x380 V |       |   | 120 V |
| Režim prevádzky<br>Otvor - Zatvor<br>\ON - OFF duty\                        | Regula ná<br>prevádzka<br>\Modulating duty\             | 50 Hz   | 60 Hz                                    | 230 V<br>220 V           | 3x400 V<br>3x380 V            | 120 V              |       |   |       |
| 25 000 N  | 21 500 N  | 17 200 N  | 10 mm/min                                | 12 mm/min                | ●                             | -                  | ●     | A |       |
|   |   |   | 20 mm/min                                | 24 mm/min                | ●                             | ●                  | ●     | B |       |
|   |   |   | 32 mm/min                                | 39 mm/min                | ●                             | ●                  | ●     | M |       |
|   |   |   | 40 mm/min                                | 48 mm/min                | ●                             | ●                  | ●     | C |       |
|   |   |   | 50 mm/min                                | 60 mm/min <sup>37)</sup> | -                             | ●                  | -     |   | S     |
|   |   |   | 60 mm/min                                | 72 mm/min                | -                             | ●                  | -     |   | D     |
| 20 000 N  | 17 000 N  | 13 600 N  | 10 mm/min                                | 12 mm/min                | ●                             | -                  | ●     | H |       |
|   |   |   | 20 mm/min                                | 24 mm/min                | ●                             | ●                  | ●     | K |       |
|   |   |   | 32 mm/min                                | 39 mm/min                | ●                             | ●                  | ●     | N |       |
|   |   |   | 40 mm/min                                | 48 mm/min                | ●                             | ●                  | ●     | Q |       |
|   |   |   | 50 mm/min                                | 60 mm/min <sup>37)</sup> | ●                             | -                  | ●     |   | S     |
|   |   |   | -  | -                        | -                             | ●                  | -     |   | T     |
|   |   | 60 mm/min   | 72 mm/min                                | ●                        | -                             | ●                  |       | D |       |
|   |   | 80 mm/min   | 100 mm/min                               | -                        | ●                             | -                  |       | V |       |
|   |   | 100 mm/min  | 120 mm/min                               | -                        | ●                             | -                  |       | F |       |
|   |   | 120 mm/min  | 145 mm/min                               | -                        | ●                             | -                  |       | G |       |
| 16 000 N  | 14 000 N  | 11 200 N  | 10 mm/min                                | 12 mm/min                | ●                             | -                  | ●     | J |       |
|   |   |   | 20 mm/min                                | 24 mm/min                | ●                             | ●                  | ●     | L |       |
|   |   |   | 32 mm/min                                | 39 mm/min                | ●                             | ●                  | ●     | P |       |
|   |   |   | 40 mm/min                                | 48 mm/min                | ●                             | ●                  | ●     | R |       |
|   |   |   | 50 mm/min                                | 60 mm/min <sup>37)</sup> | ●                             | -                  | ●     |   | T     |
|   |   |   | -  | -                        | -                             | ●                  | -     |   | U     |
|   |   | 60 mm/min   | 72 mm/min                                | ●                        | -                             | ●                  |       | V |       |
|   |   | 80 mm/min   | 100 mm/min                               | -                        | ●                             | -                  |       | W |       |
|   |   | 100 mm/min  | 120 mm/min                               | -                        | ●                             | -                  |       | E |       |
|   |   | 120 mm/min  | 145 mm/min                               | -                        | ●                             | -                  |       | Y |       |
| 12 500 N  | 10 500 N  | -   | 120 mm/min                               | 145 mm/min               | -                             | ●                  | -     | Z |       |

| Pracovný zdvih<br>\Operating stroke\   |             |   |
|--|-------------|---|
| Pracovný zdvih je programovo nastaviteľný. Ak sa nešpecifikuje, bude nastavený na minimálnu hodnotu vybraného rozsahu.<br>\Programme adjustable operating stroke. If not specified will be adjusted on minimum value of the specified range\ | 10 - 20 mm  | E |
|  | 20 - 80 mm  | K |
|  | 20 - 100 mm | L |

Pokračovanie na ďalšej strane  
\Next page\

## Špecifika ná tabu ka \Specification table\ STR 2PA

Objednávaci kód \Order code\ 432. x - x x x x x x / x x

| Ovládací doska \Control board\ | Ovládanie - Riadiace vstupy \Control - Command input\   |                                   |                           |                                   | Výstupný signál \Output signal\ | Schéma zapojenia \Wiring diagram\ |                    |
|--------------------------------|---|-----------------------------------|---------------------------|-----------------------------------|---------------------------------|-----------------------------------|--------------------|
| DMS3                           | 2P  | ON - OFF a impulzné \and inching\ |                           | 24 V DC                           | -                               | Z515, Z537b, Z537f                |                    |
|                                | 3P/2P   | Modula né \Modulating\            | 0/4 - 20 mA               | ON - OFF a impulzné \and inching\ | 24 V DC                         | 4 - 20 mA pasívny \passive\       | Z514, Z532b, Z532f |
| 0/2 - 10 V                     |   |                                   | Z523, Z536b, Z536f        |                                   |                                 |                                   |                    |
| DMS3 M1                        | Komunikačný protokol / 2P \Communication protocol / 2P\ | MODBUS RTU                        | jednokanálový \1 Channel\ | ON - OFF a impulzné \and inching\ | 24 V DC                         | -                                 | Z574c, Z574d       |
| redundant                      |   |                                   | Z574, Z574a               |                                   |                                 |                                   |                    |
| DMS3 M2                        |   | PROFIBUS DP V0 / V1               | jednokanálový \1 Channel\ |                                   |                                 |                                   | Z574c, Z574d       |
| DMS3 P1                        |   |                                   | redundant                 |                                   |                                 |                                   | Z574, Z574a        |
| DMS3 P2                        |   |                                   |                           |                                   |                                 |                                   |                    |

| Mechanické pripojenie \Mechanical connection\ | Pracovný zdvih \Operating stroke\ | Pripojovacia výška \Connecting height\ | Závit ahadla <sup>62)</sup> \Thread of stem\      | Rozmerový ná rt \Dimensional drawing\ |
|---|-----------------------------------|--|---|---------------------------------------|
| Priame - príruha \Flange \ (EN 15714-2)       | 40 mm                             | 90 mm                                  | M16x1.5-25  | P-1245/A                              |
|   | 60 mm                             | 115 mm                                 | M20x1.5-30  | P-1245/B                              |
| Príruha \Flange\                              | 80 / 100 mm                       | 110 mm                                 | M16x1.5-34<br>M20x1.5-34<br>M14x2-34<br>7/8"-UN-9 | P-1246a/A                             |
|   |                                   | 112 mm                                 |   | P-1246a/B                             |
|   |                                   | 125 mm                                 |   | P-1246a/C                             |
|   |                                   | 110 mm                                 |   | P-2000a/A                             |
| Príruha a 4 st piky \Flange and 4 pillars\    | 80 / 100 mm                       | 112 mm                                 |   | P-2000a/B                             |
|   |                                   | 92 mm                                  |   | P-1247a/A                             |
| St piky \Pillars\                             | 80 / 100 mm                       | 30 mm                                  |   | P-1247a/B                             |
|   |                                   | 74 mm                                  |   | P-1247a/C                             |
|   |                                   | 126 mm                                 |   | P-1247a/D                             |
|   |                                   | 70 mm                                  |   | P-1247a/E                             |
| 4 st piky \4 pillars\                         | 80 / 100 mm                       | 92 mm                                  |   | P-2001a/A                             |
|   |                                   | 30 mm                                  |   | P-2001a/B                             |
|   |                                   | 74 mm                                  | P-2001a/C   |                                       |
|   |                                   | 126 mm                                 | P-2001a/D   |                                       |

| Rozšírené vybavenie \Additional equipment\ |   | Schémy zapojenia \Wiring diagrams\ |
|--|---|------------------------------------|
|  | Bez doplnkovej výbavy. Nastavený na maximálnu vypínaciu silu a na zdvih 10 mm. \Without additional equipment. Adjusted to maximum switching-off thrust and a stroke of 10 mm\                           | -                                  |
| A  | Nastavenie pracovného zdvihu na požadovanú hodnotu. \Adjustment of operating stroke to required value\  | -                                  |
| B  | Nastavenie vypínacej sily na požadovanú hodnotu. \Adjustment of switch-off thrust to required value\  | -                                  |
| D  | Modul prídavných relé RE3, RE4, RE5 (modul DMS3 RE3) <sup>71)</sup> \Additional relay module RE3, RE4, RE5 (module DMS3 RE3)\   | Z500a                              |
| E  | Modul prídavných relé RE1, RE2, RE3, RE4, RE5, READY (modul DMS3 RE6) <sup>71)</sup> \Additional relay module RE1, RE2, RE3, RE4, RE5, READY (module DMS3 RE6)\   | Z500                               |
| F  | Miestne ovládanie pre servopohony so systémom DMS3 s LCD displejom (zobrazenie údajov len do -40 °C) \Local control for actuators with DMS3 system with LC display (data displaying only up to -40 °C)\ | Z473a                              |

Dovolené kombinácie a kódy rozšíreného vybavenia \Allowed combinations and codes of additional equipment\:

A+B=20, A+D=22, A+E=23, A+F=24, B+D=29, B+E=30, B+F=31, D+F=40, E+F=44, A+B+D=52, A+B+E=53, A+B+F=54, A+D+F=63, A+E+F=67, B+D+F=80, B+E+F=84, A+B+E+F=113, A+B+D+F=114

| Príslušenstvo \Accessories\                                   | Objednávacie číslo \Order code\ |
|---|---------------------------------|
| Komunikačný kábel DB-9F/RJ45 \Communication cable DB-9F/RJ45\ | 224A80100                       |

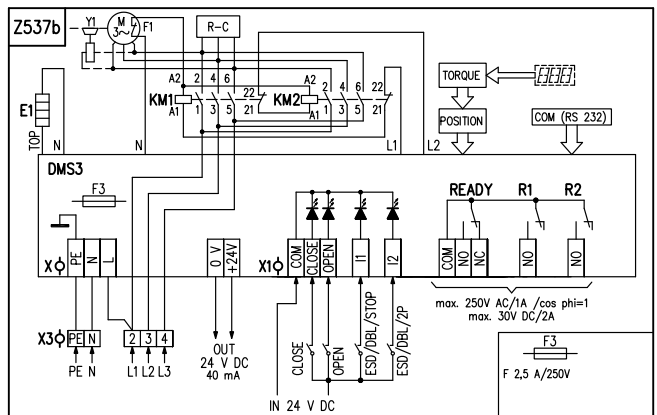
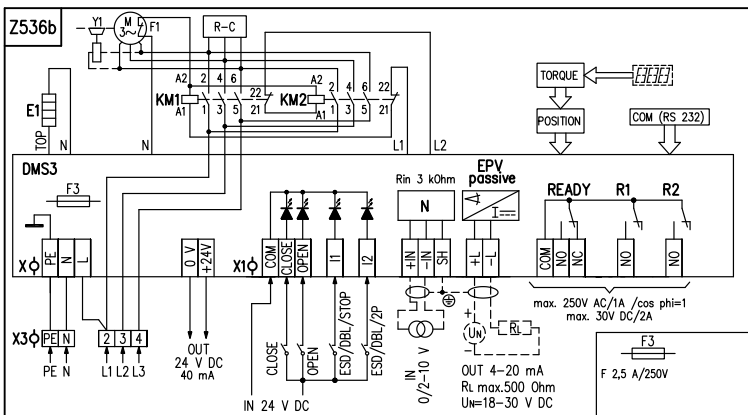
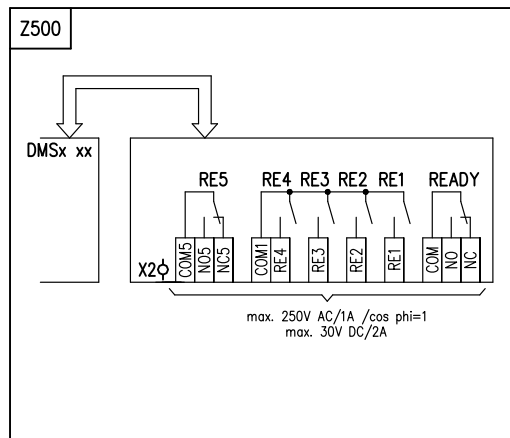
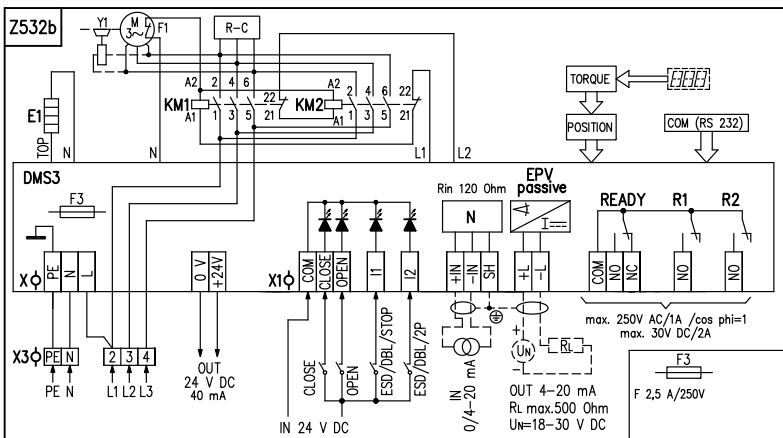
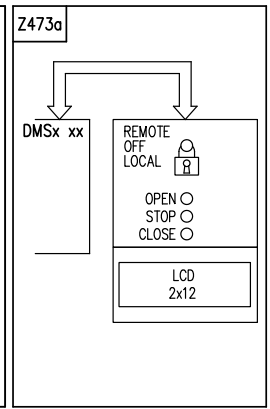
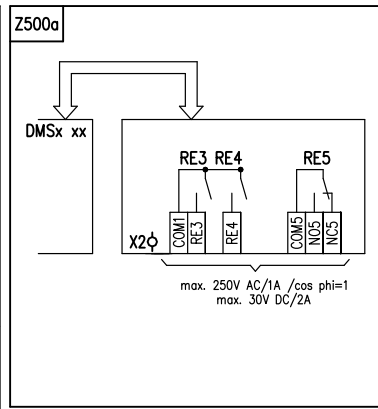
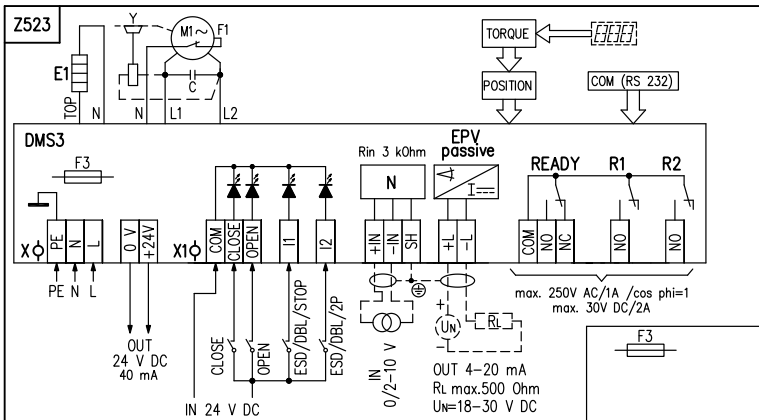
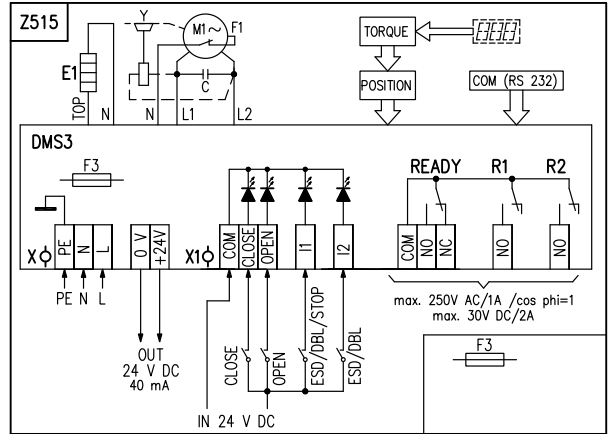
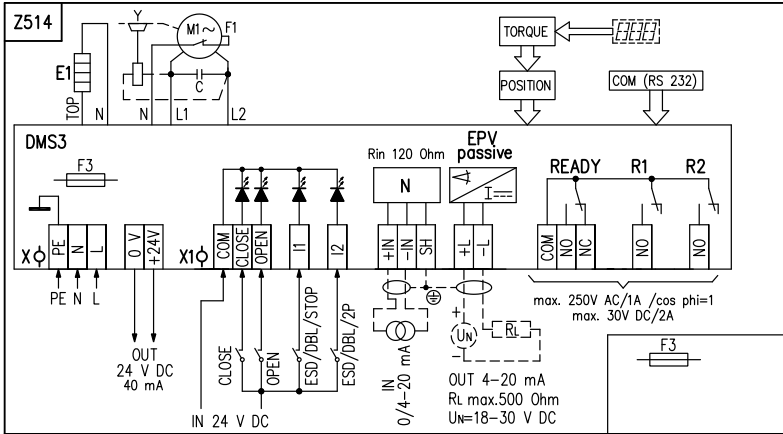
## Poznámky:

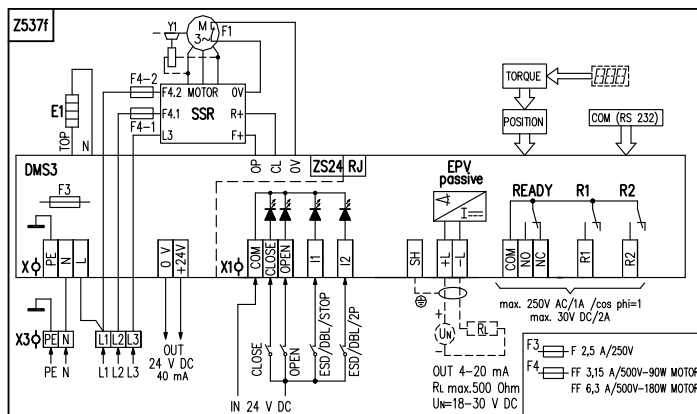
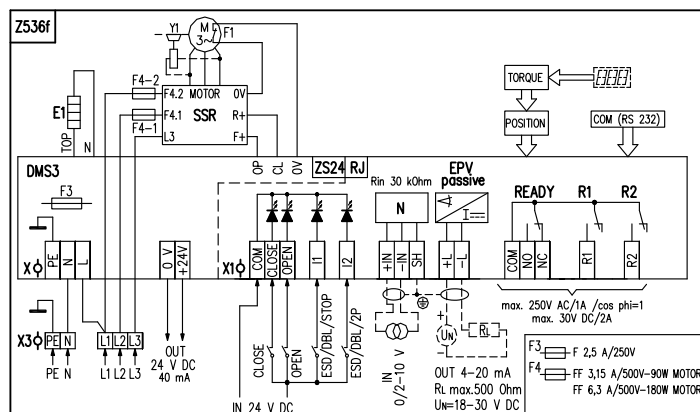
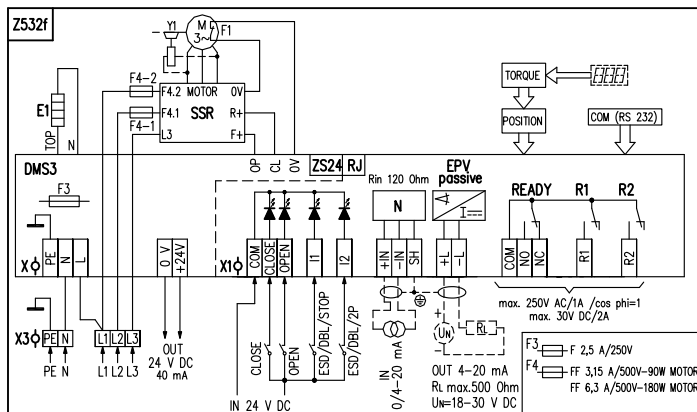
- Typ klímy pod a ISO 9223 / EN ISO 12944-2.
- IP 68 - 10 m / 48 hod. Rozmerové ná rty na požiadanie.
- Podrobné údaje elektromotorov s priradením k rýchlostiam prestavenia sú uvedené v Návo de na montáž, obsluhu a údržbu.
- Vypínaciu silu z uvedeného rozsahu uvies v objednávke slovne. Pokia sa neuviede, nastavuje sa na maximálnu hodnotu uvedeného rozsahu
- Touto silou je možné za ažova servopohon v režime S2-10 min, resp. S4-25%, 6-90 cyklov/hod.
- Touto silou je možné za ažova servopohon v režime S4-25%, 90 až 1200 cyklov/hod.
- Neodporú a sa pre regula nú prevádzku (S4-25%, 90-1200 cyklov/hod.)
- Závit v spojke je potrebné v objednávke špecifikova slovne.
- Platí pre vyhotovenie s Profibusom alebo Modbusom.
- Platí len pre napájanie 230 V AC a 3x400 V AC. Nie je možné špecifikova pre vyhotovenie so zbernicou PROFIBUS resp. MODBUS.

## Notes:

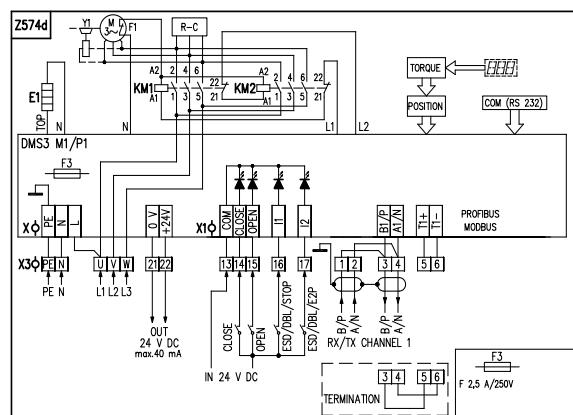
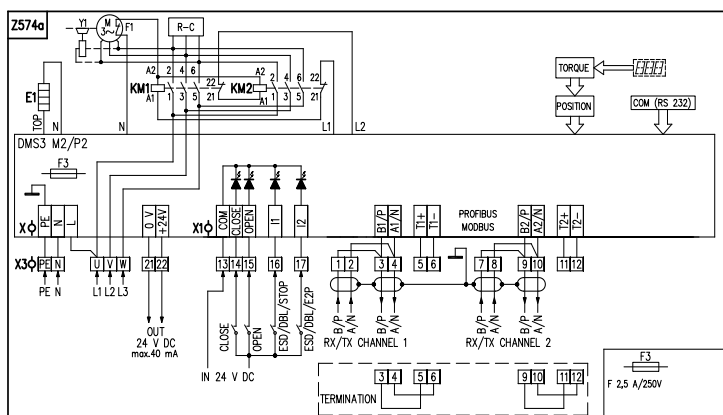
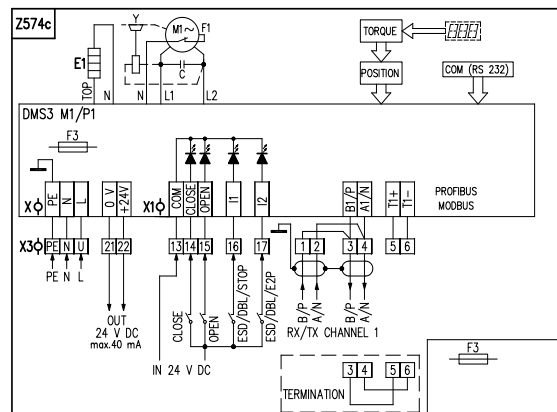
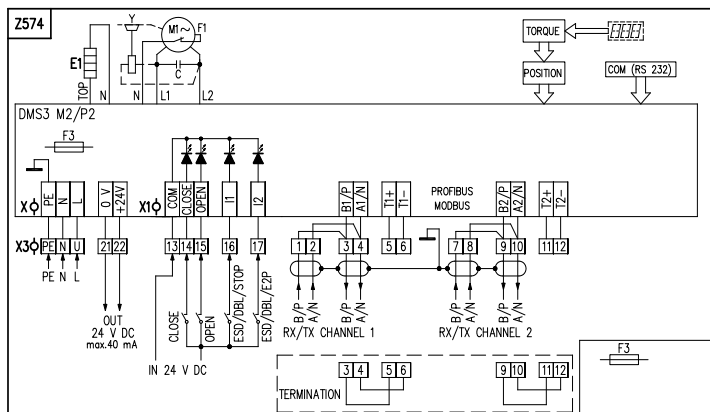
- Climate resistance according to ISO 9223 / EN ISO 12944-2.
- IP 68 - 10 m / 48 hours. Dimensional drawings on request.
- For detailed information on electric motors according to the operating speed - see "Operation and Maintenance Manual".
- Required switch-off thrust must be stated in the order. If not specified it is adjusted to the maximum thrust of the chosen range.
- By this thrust it is possible to load the actuator under duty cycle S2-10 min, or S4-25%, 6-90 cycles per hour.
- By this thrust it is possible to load the actuator under duty cycle S4-25%, 90-1200 cycles per hour.
- Not recommended for modulating duty (S4-25%, 90 - 1200 cycles per hour).
- Thread in the coupling must be specified in the order by words.
- Valid for Profibus or Modbus version.
- Valid for voltages 230 V AC and 3x400 V AC. It is not possible to specify for version with PROFIBUS or MODBUS.

Schémy zapojenia \Wiring diagrams\ STR 2PA





PROFIBUS/ MODBUS





**Elektrické pripojenie:****Vyhotovenie, bez miestneho ovládania:**

- 2 káblové vývodky - 1 x M16 - priemer kábla 6 až 10,5 mm, 1 x M16 - priemer kábla 9 až 13 mm (extendovaná) a 1 x M20 - priemer kábla 8 až 14,5 mm

**Vyhotovenie, s miestnym ovládaním:**

- 2 káblové vývodky - 1 x M16 - priemer kábla 6 až 10,5 mm, 1 x M16 - priemer kábla 9 až 13 mm (extendovaná)

**X - skrutková svorkovnica napájacieho zdroja**

PE, N, L.....svorky (0,05 - 1,5 mm<sup>2</sup>) napájacieho napätia 230, 120 V AC resp. 24 V AC, 50/60 Hz (pod a špecifikácie)

0 V, +24 V .....svorky (max. 1,5 mm<sup>2</sup>) výstupného napätia 24 V DC (40 mA)

**X1 - skrutková svorkovnica na riadiacej jednotke**

COM, CLOSE OPEN, I1, I2.... svorky (0,05 - 1 mm<sup>2</sup>) ovládacích vstupov 24 V DC

+IN, -IN, SH .....svorky (0,05 - 1 mm<sup>2</sup>) vstupného unifikovaného signálu 4 - 20 mA alebo 0/2-10 V

+L, -L, SH .....svorky (0,05 - 1 mm<sup>2</sup>) výstupného prúdového signálu (pasívny) 4-20 mA

COM, NO, NC .....svorky (0,05 - 1,5 mm<sup>2</sup>) relé READY

COM, NO .....svorky (0,05 - 1,5 mm<sup>2</sup>) relé R1, R2

**Legenda:**

Z473a.....zapojenie modulu miestneho ovládania pre ovládaci dosku DMS3

Z500.....zapojenie modulu so 6 prídavnými relé

Z500a.....zapojenie modulu s 3 prídavnými relé

Z514.....zapojenie ES s 1-fázovým el. motorom - (3P) ovládanie analógovým vstupným signálom 0/4 - 20 mA s prepínaním na (2P) ovládanie ON/OFF resp. 2P impulzné ovládanie. Sú as ou je výstupný signál 4 - 20 mA pasívny.

Z515.....zapojenie ES s 1-fáz. el. motorom pre ovládanie ON/OFF (2P)

Z523.....zapojenie s 1-fázovým el. motorom - (3P) ovládanie analógovým vstupným signálom 0/2 - 10 V s prepínaním na (2P) ovládanie ON/OFF resp. 2P impulzné ovládanie. Sú as ou je výstupný signál 4 - 20 mA pasívny.

Z532b.....zapojenie ES s 3-fázovým el. motorom - (3P) ovládanie analógovým vstupným signálom 0/4 - 20 mA s prepínaním na (2P) ovládanie ON/OFF resp. 2P impulzné ovládanie. Sú as ou je výstupný signál 4 - 20 mA pasívny. Spínanie elektromotora cez reverza né relé.

Z532f.....zapojenie ES s 3-fázovým el. motorom - (3P) ovládanie analógovým vstupným signálom 0/4 - 20 mA s prepínaním na (2P) ovládanie ON/OFF resp. 2P impulzné ovládanie. Sú as ou je výstupný signál 4 - 20 mA pasívny. Spínanie elektromotora cez reverza né relé.

Z536b.....zapojenie ES s 3-fázovým el. motorom - (3P) ovládanie analógovým vstupným signálom 0/2 - 10 V s prepínaním na (2P) ovládanie ON/OFF resp. 2P impulzné ovládanie. Sú as ou je výstupný signál 4 - 20 mA pasívny. Spínanie elektromotora cez reverza né stýka e.

Z536f.....zapojenie ES s 3-fázovým el. motorom - (3P) ovládanie analógovým vstupným signálom 0/2 - 10 V s prepínaním na (2P) ovládanie ON/OFF resp. 2P impulzné ovládanie. Sú as ou je výstupný signál 4 - 20 mA pasívny. Spínanie elektromotora.

Z537b.....zapojenie ES s 3-fáz. el. motorom so stýka mi pre ovládanie ON/OFF (2P)

Z537f.....zapojenie ES s 3-fáz. el. motorom pre ovládanie ON/OFF (2P). Bezkontaktné spínanie elektromotora.

Z574.....zapojenie ES s 1-fázovým motorom s komunika ným protokolom MODBUS / PROFIBUS - redundand

Z574a.....zapojenie ES s 3-fázovým el. motorom so stýka mi s komunika ným protokolom MODBUS / PROFIBUS - redundand

Z574c.....zapojenie ES s 1-fázovým el. motorom s komunika ným protokolom MODBUS / PROFIBUS - jednakanál

Z574d.....zapojenie ES s 3-fázovým motorom so stýka mi s komunika ným protokolom MODBUS / PROFIBUS - jednakanál

C .....kondenzátor

COM(RS232) ..možnos pripojenia riadiacej jednotky k PC

DMS3 .....elektronický modul

EPV passive .. elektronický polohový vysíla pasívny s prúdovým výstupným signálom 4 - 20 mA

E1 .....vyhrievací odpor

F1 .....tepelná ochrana elektromotora

F3 .....poistka napájacieho zdroja

KM1 / KM2 .....reverzné stýka e

M1~ / M3~ .....jednofázový / trojfázový elektromotor

N .....regulátor polohy

POSITION .....snímanie polohy

Rin .....vstupný odpor

RL .....za ažovací odpor

UN .....napájacie napätie pre EPV

R1, R2 .....vo ne programovateľné relé

READY .....relé pripravenosti (vo ne programovateľné)

RE1 až RE5 .....prídavné relé

TORQUE .....snímanie momentu (sily)

IN / OUT .....vstupy / výstupy

**Electric connection:****Version without Local Control Unit:**

- via 3 cable glands - 1 x M16 for cable diameter 6 to 10,5 mm, 1 x M16 for cable diameter 9 to 13 mm (extended) and 1 x M20 for cable diameter 8 to 14,5 mm

**Version with Local Control Unit:**

- via 2 cable glands - 1 x M16 for cable diameter 6 to 10,5 mm, 1 x M16 for cable diameter 9 to 13 mm (extended)

**X - screw terminal board of the voltage supply source**

PE, N, L.....terminals (0,05-1,5 mm<sup>2</sup>) of supply (24 V AC resp. 110/120 V AC, resp. 230/240 V AC, 50/60 Hz (according to the specification)

0 V, +24 V .....terminals (max. 1,5 mm<sup>2</sup>) of output voltage 24 V DC (40 mA)

**X1 - screw terminal board on the control unit**

COM, CLOSE OPEN, I1, I2.... terminals (0,05 - 1 mm<sup>2</sup>) of control inputs 24 V /DC

+IN, -IN, SH .....terminals (0,05 - 1 mm<sup>2</sup>) of unified input signal 0/4 - 20 mA or 0/2-10 V

+L, -L, SH .....terminals (0,05 - 1 mm<sup>2</sup>) of output current signal (passive) 4 - 20 mA

COM, NO, NC .....terminals (0,05 - 1,5 mm<sup>2</sup>) of relay READY

**Legend:**

Z473a.....wiring diagram of electric local control for control board DMS3

Z500.....wiring diagram module with 6 additional relays

Z500a.....wiring diagram module with 3 additional relays

Z514.....wiring diagram of electric actuator with 1-phase electric motor - for the ON/OFF control or for analogue input 0/4 - 20 mA and output signal 4 - 20 mA

Z515.....wiring diagram of electric actuator with 1-phase electric motor - for the ON/OFF control (2P)

Z523.....wiring diagram of electric actuator with 1-phase electric motor - for the ON/OFF control or for analogue input 0/2 - 10 V and output signal 4 - 20 mA

Z532b.....wiring diagram of electric actuator with 3-phase electric motor - for the ON/OFF control or for analogue input 0/4 - 20 mA and output signal 4 - 20 mA. Switching of electric motor via reverse contactors.

Z532f.....wiring diagram of electric actuator with 3-phase electric motor - for the ON/OFF control or for analogue input 0/4 - 20 mA and output signal 4 - 20 mA. Contactless switching of electric motor.

Z536b.....wiring diagram of electric actuator with 3-phase electric motor - for the ON/OFF control or for analogue input 0/2 - 10 V and output signal 4 - 20 mA. Switching of electric motor via relays.

Z536f.....wiring diagram of electric actuator with 3-phase electric motor - for the ON/OFF control or for analogue input 0/2 - 10 V and output signal 4 - 20 mA. Contactless switching of electric motor.

Z537b.....wiring diagram of electric actuator with 3-phase electric motor - for the ON/OFF control. Switching of electric motor via reverse contactors.

Z537f.....wiring diagram of electric actuator with 3-phase electric motor - for the ON/OFF control. Contactless switching of electric motor.

Z574.....wiring diagram of electric actuator with 1-phase electric motor with communication protocol MODBUS / PROFIBUS - redundand

Z574a.....wiring diagram of electric actuator with 3-phase electric motor with reverse contactors with communication protocol MODBUS / PROFIBUS - redundand.

Z574c.....wiring diagram of electric actuator with 1-phase electric motor with communication protocol MODBUS / PROFIBUS - 1 channel

Z574d.....wiring diagram of electric actuator with 3-phase electric motor with reverse contactors with communication protocol MODBUS / PROFIBUS - 1 channel.

C .....capacitor

COM(RS232) .....possibility for connecting the control unit to a PC

DMS3 .....electronic module

EPV passive .....electronic position transmitter is passive with output current signal 4 - 20 mA

E1 .....space heater

F1 .....motor's thermal protection

F3 .....fuse of voltage supply source

KM1 / KM2 .....reverse contactors

M1~ / M3~ .....single-phase / three-phase electric motor

N .....positioner

POSITION .....position scanning

Rin .....input resistance

RL .....load resistance

UN .....voltage for EPV

R1, R2 .....free programmable relay

READY .....READY relay (free-programmable)

RE1 till RE5 .....additional relays

TORQUE .....torque (thrust) scanning

**Programové možnosti nastavenia vstupov, výstupov a radiacích signálov**

**Programové možnosti pre relé R1, R2, RE1, RE2, RE3, RE4, RE5:** neaktívne, poloha otvorené, poloha zatvorené, moment otvorené, moment zatvorené, moment otvorené alebo moment zatvorené, moment otvorené alebo poloha otvorené, moment zatvorené alebo poloha zatvorené, otvára, zatvára, pohyb, pohyb blika , do polohy, od polohy, varovanie, ovládanie dia kové, ovládanie miestne, ovládanie vypnuté.

**Programové možnosti pre relé READY:** chyby, chyby alebo varovania, chyby alebo nie je dia kové, chyby alebo varovania alebo nie je dia kové.

**Programové možnosti pre výstupný signál (z EPV passive):** 4 - 20 mA, 20 - 4 mA

**Programové možnosti pre ovládanie (reguláciu):** 2P, 3P, 3P/2P prepínané I2

**Programové možnosti pre vstupný riadiaci signál (N):**

**prúdový:** 4 - 20 mA, 20 - 4 mA, 0 - 20 mA, 20 - 0 mA, 4 - 12 mA, 12 - 4 mA, 12 - 20 mA, 20 - 12 mA; **napäťový:** 2 - 10 V, 10 - 2 V, 0 - 10 V, 10 - 0 V,

**Programové možnosti pre vstupy I1 :** NEAKTIVNE, ESD (Emergency shut down - pri aktívnom vstupe I1 zaujme výstup pohonu polohu pod a nastavenia funkcie Reakcia na závadu), DBL (uvo nenie bloku miestneho ovládania- neplatí pre ES bez miestneho ovládania), STOP.

**Programové možnosti pre vstupy I2:** NEAKTIVNE, ESD (Emergency shut down - pri aktívnom vstupe I2 zaujme výstup pohonu polohu pod a nastavenia funkcie Reakcia na závadu), DBL (uvo nenie bloku miestneho ovládania - neplatí pre ES bez miestneho ovládania), 2P (pri zapnutom regulátore (pre programovú možnosť ovládania 3P/2P I2) dovo uje pri aktívnom vstupe I2 ovládanie binárnymi vstupmi 24 V DC).

**Programové možnosti REAKCIA NA ZÁVADU :** Poloha - OTVORENÉ, Poloha - ZATVORENÉ, ZASTAVI , BEZPE NÁ POLOHA.

Na vstupoch I1, I2 - nie je možné nastavi zhodné funkcie okrem stavu neaktívne (napr. ak je nastavená funkcia ESD na vstupe I1, nie je možné funkciu ESD navoli aj na vstupe I2.

**Program possibilities of setting the inputs, outputs and control signals**

**Program possibilities for R1, R2, RE1, RE2, RE3, RE4, RE5 relays:** disabled, open position, close position, torque-open, torque close, torque open or torque close, torque open or position open, torque close or position close, open, close, movement, movement flasher, to position, from position, warning, remote control, local control, control shut off.

**Program possibilities for READY relay:** errors, errors or warnings, errors or no remote, errors or warnings or no remote.

**Program possibilities for output signal (from EPV passive):** 4 - 20 mA, 20 - 4 mA.

**Control programme options (regulating):** 2P, 3P, 3P/2P switched over to I2

**Program possibilities for input control signal (N):**

**current:** 4 - 20 mA, 20 - 4 mA, 0 - 20 mA, 20 - 0 mA, 4 - 12 mA, 12 - 4 mA, 12 - 20 mA, 20 - 12 mA; **voltage:** 2 - 10 V, 10 - 2 V, 0 - 10 V, 10 - 0 V,

**Program possibilities for inputs I1:** DISABLED, ESD (Emergency shut down - If the Input I1 is active, the actuator will be reset to the programmed position as a function "FAILURE REACTION"), DBL (local releasing, remote releasing), STOP.

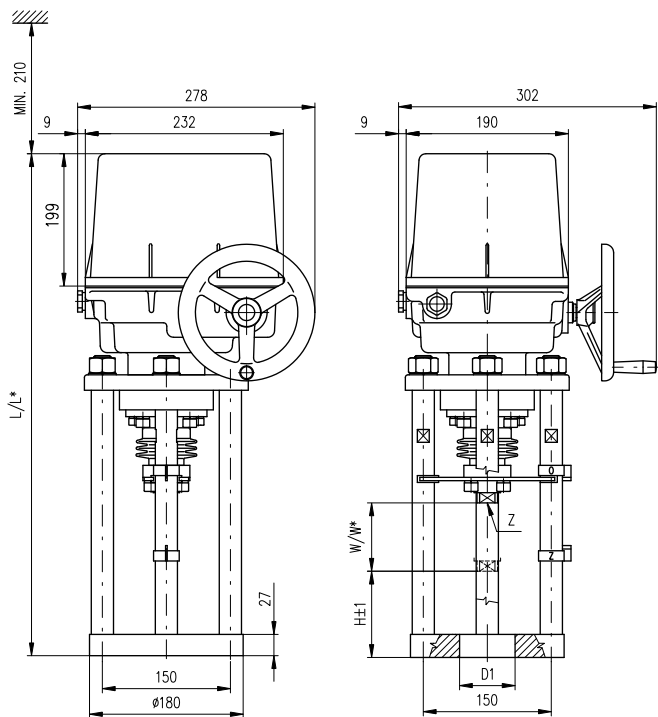
**Program possibilities for inputs I2:** DISABLED, ESD (Emergency shut down - If the Input I2 is active, the actuator will be reset to the programmed position as a function "FAILURE REACTION"), DBL (local releasing, remote releasing), STOP 2P (when controller is switch on (for control programme option 3P/2P I2) allows control using the binary 24V DC inputs with I2 input activated.

**Program possibilities of FAILURE REACTION:** Position-OPEN, Position-CLOSE, STOP, SAFE POSITION.

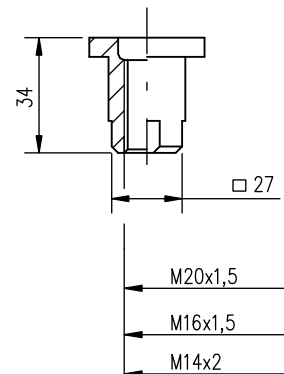
The identical functions cannot be set on I1 & I2 inputs in addition to the disabled state (e.g., if the ESD function is set on I1 input, it is not possible to select the (ESD) function on I2 input at the same time



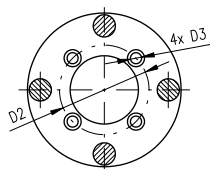




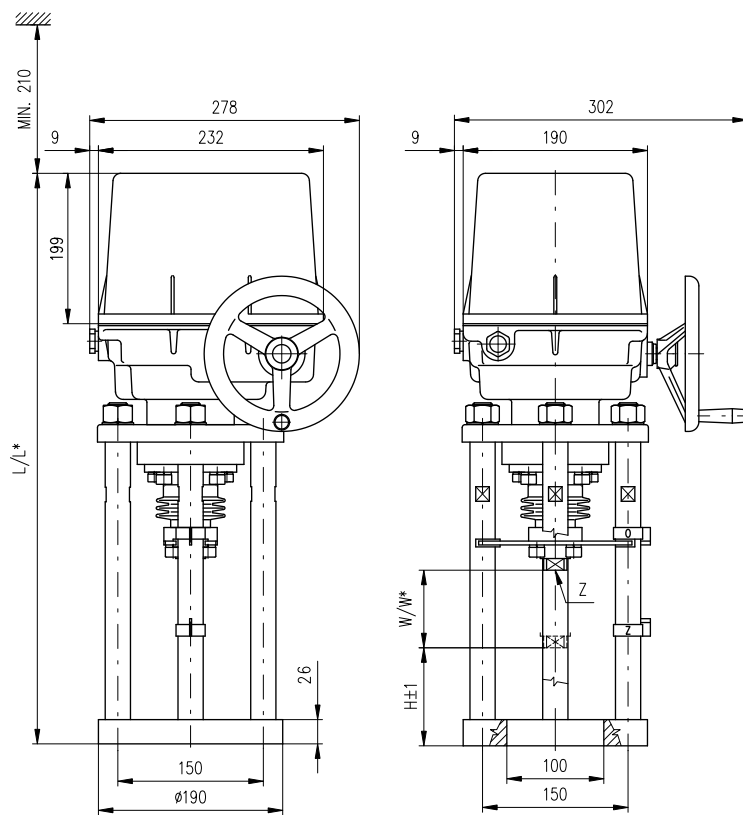
Rozmery spojky  
\Coupling dimensions\



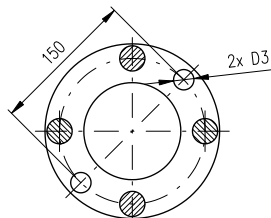
|                          |           |     |          |        |      |     |         |
|--------------------------|-----------|-----|----------|--------|------|-----|---------|
| P-2000a/B                | 653 / 673 | 112 | 80 / 100 | Ø80    | Ø105 | Ø13 | M20x1,5 |
| P-2000a/A                | 653 / 673 | 110 | 80 / 100 | Ø65H12 | -    | -   | M16x1,5 |
| Vyhotovenie<br>\Version\ | L / L*    | H   | W / W*   | D1     | D2   | D3  | Z       |



P-2000a

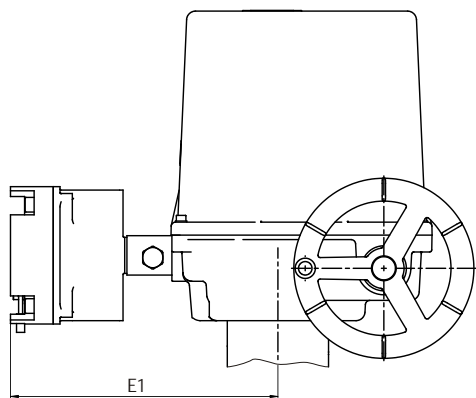


|                          |     |           |       |    |               |   |         |
|--------------------------|-----|-----------|-------|----|---------------|---|---------|
| P-2001a/D                | 126 | 666 / 686 | Ø20,5 | 25 | max. 80 / 100 |   | M20x1,5 |
| P-2001a/C                | 74  | 614 / 634 | Ø20,5 | 25 | max. 80 / 100 |   | M16x1,5 |
| P-2001a/B                | 30  | 570 / 590 | Ø20,5 | 25 | max. 80 / 100 |   | M16x1,5 |
| P-2001a/A                | 92  | 632 / 652 | Ø16,5 | 40 | max. 80 / 100 |   |         |
| Vyhotovenie<br>\Version\ | H   | L / L*    | D3    | V  | W / W*        | Z |         |



P-2001a

Vyhotovenie STR 2PA s miestnym ovládaním  
 \Dimensions of STR 2PA version with local control\



|            |                       |                       |     |
|------------|-----------------------|-----------------------|-----|
| STR 2PA    | P-2148/J              | -50 °C                | 198 |
|            | P-2148/I              | -25 °C                | 168 |
| Typ \Type\ | Vyhotovenie \Version\ | Teplota \Temperature\ | E1  |

P-2148