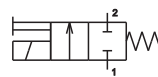
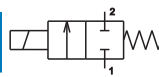


## 1.1-5 Elektromagnetické ventily dvojcestné priamoovládané 2-way solenoid valves direct acting



v základnej polohe uzatvorené  
normally closed



### Médium

- voda, vzduch, neagresívne média

### Použitie materiály

- tesnenie - NBR, EPDM, FPM
- teleso - mosadz
- vnútorné časti - antikoročná oceľ, mosadz

### Elektrické údaje

- štandardné napätie - 230V AC; 24V DC
- krytie - IP 65 (so zástrčkou)
- zaťaženie trvalé

### Poloha

- ľubovoľná

### Teplota okolia

- -10 °C až +50 °C

### Zvláštné vyhotovenie

- ručné ovládanie (DN 2; DN 2,5; DN 3)
- teleso chemicky niklované

### Medium

- water, air, neutral fluids

### Materials

- seal - NBR, EPDM, FPM
- body - brass
- internal parts - stainless steel, brass

### Electric data

- standard voltage - 230V AC; 24V DC
- enclosure - IP 65 (with connector)
- duty rating 100 %

### Mounting position

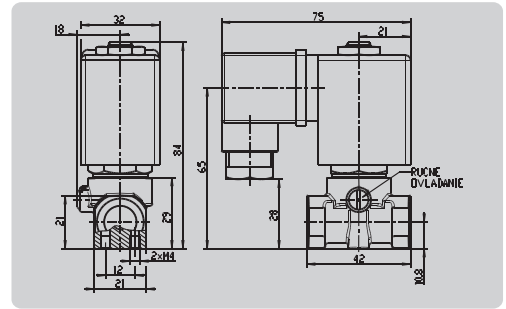
- optional

### Ambient temperature

- -10 °C to +50 °C

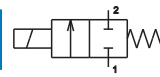
### Optional features

- manual override
- body chemically nickel-plated



Typ Type	Vyhotovenie Version	Pripojenie Connection	Svetlosť Diameter	Pracovný tlak Operating pressure		Prietok Flow factor Kv [m <sup>3</sup> /h]	Teplota média Fluid temperature [°C]	Tesnenie Seal	Napätie Voltage	Prikon Power consumption	Hmotnosť Weight kg
				min.[MPa]	max.[MPa]						
2VE2F	N1	G1/4	2	0	3.0	0.125	90	NBR	AC	18 VA	0.36
	E2			0	2.5		110	EPDM		15 VA	
	F2			0	2.5		110	FPM		15 VA	
2VE2FJ	N1	G1/4	2	0	2.0	0.125	90	NBR	DC	13 W	0.36
	E2			0	1.6		110	EPDM		10 W	
	F2			0	1.6		110	FPM		10 W	
2VE2.5F	N1	G1/4	2.5	0	1.8	0.18	90	NBR	AC	18 VA	0.36
	E2			0	1.6		110	EPDM		15 VA	
	F2			0	1.6		110	FPM		15 VA	
2VE2.5FJ	N1	G1/4	2.5	0	1.4	0.18	90	NBR	DC	13 W	0.36
	E2			0	1.0		110	EPDM		10 W	
	F2			0	1.0		110	FPM		10 W	
2VE3F	N1	G1/4	3	0	1.4	0.25	90	NBR	AC	18 VA	0.36
	E2			0	1.0		110	EPDM		15 VA	
	F2			0	1.0		110	FPM		15 VA	
	E3			0	0.6		130	EPDM		12 VA	
2VE3FJ	N1	G1/4	3	0	0.8	0.25	90	NBR	DC	13 W	0.36
	E2			0	0.6		110	EPDM		10 W	
	F2			0	0.6		110	FPM		10 W	
2VE4F	N1	G1/4	4	0	0.8	0.3	90	NBR	AC	18VA	0.36
	E2			0	0.6		110	EPDM		15VA	
	F2			0	0.6		110	FPM		15VA	
2VE4FJ	N1	G1/4	4	0	0.4	0.3	90	NBR	DC	13W	0.36
	F2			0	0.25		110	FPM		10W	
2VE6F	N1	G1/4	6	0	0.2	0.6	90	NBR	AC	18VA	0.36
	F2			0	0.15		110	FPM		15VA	
2VE6FJ	N1	G1/4	6	0	0.15	0.5	90	NBR	DC	13W	0.36
	F2			0	0.12		110	FPM		10W	
2VE6FP	F	G1/4	6	0	0.60	0.6	110	FPM	AC / DC	25VA / 18,5W	0.42

## Elektromagnetické ventily dvojcestné priamo ovládané 2-way solenoid valves direct acting



v základnej polohe uzatvorené  
normally closed

### Médium

- voda, vzduch, neagresívne média

### Použité materiály

- tesnenie - FPM
- teleso - mosadz
- vnútorné časti - antikorózna oceľ, mosadz

### Elektrické údaje

- štandardné napätie - 230VAC, 24VDC
- krytie - IP 65 (so zástrčkou)
- zaťaženie trvalé

### Poloha

- ľubovoľná

### Teplota okolia

- -10 °C až +50 °C

### Medium

- water, air, neutral fluids

### Materials

- seal - FPM
- body - brass
- internal parts - stainless steel, brass

### Electric data

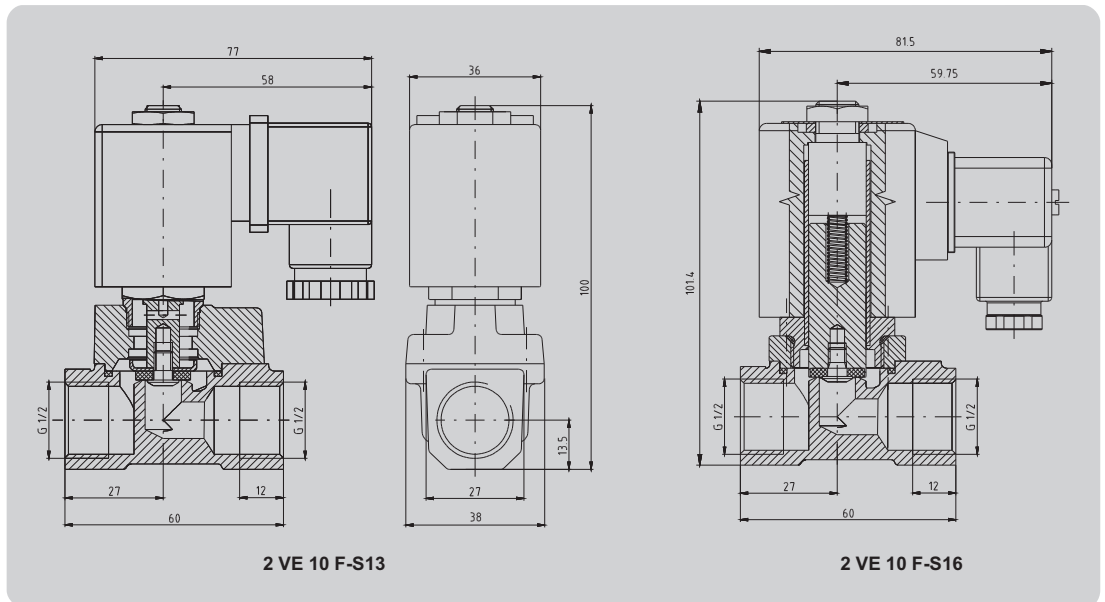
- standard voltage - 230VAC, 24VDC
- enclosure - IP 65 (with connector)
- duty rating 100 %

### Mounting position

- optional

### Ambient temperature

- -10 °C to +50 °C



2 VE 10 F-S13

2 VE 10 F-S16

Typ /Type/	Vyhotovenie /Version/	Pripojenie /Connection/	Svetlosť /Diameter/ DN [mm]	Pracovný tlak /Operating pressure/		Teplota média /Fluid temperature/ [°C]	Teplota okolia /Ambient temperature/ [°C]	Napätie /Voltage/	Príkon /Power consumption/	Hmotnosť /Weight/
				min. [bar]	max. [bar]					
2VE10F-S13*	F	G 1/2	10	0	0,6	max. 110	-10 až +50	AC / DC	21VA / 18,5W	0,66
					1,6					
2VE10F-S16**	F	G 1/2	10	0	2***	max. 110	-10 až +50	AC	33VA	0,735

### Poznámky

- \* priamo ovládané elektromagnetické ventily s vedením jadra Systému 13
- \*\* priamo ovládané elektromagnetické ventily s vedením jadra Systému 16
- \*\*\* veľkosť pracovného tlaku platí pri dovolenej tolerancii ovládacieho napätia cievky +/- 10%. Pri menovitej hodnote napätia alebo zvýšenej o dovolenú hodnotu tolerancie je možné ventilom ovládať tlak média veľkosti 2,5 bar.

### Notes

- \* direct acting solenoids valves with an armature assembly System 13
- \*\* direct acting solenoids valves with an armature assembly System 16
- \*\*\* Value of operating pressure applies to tolerance in control voltage for coil +/- 10%. At nominal voltage value or the value increased by permissible toleration, the pressure control 2.5 bar can also be controlled by the valve.