



Štandardné vybavenie:

- Napájacie napätie 230 V AC, 3x400 V AC
- Svorkovnicové pripojenie
- 2 momentové spínače
- 2 polohové spínače
- 2 prídavné polohové spínače
- Mechanické pripojenie prírubové
- Vyhrievací odpor
- Tepelný spínač vyhrievacieho odporu
- Miestny ukazovateľ polohy
- Ručné ovládanie
- Stupeň krytia IP 65

Standard equipment:

- Voltage 230 V AC, 3x400 V AC
- Terminal board connection
- 2 torque switches
- 2 position switches
- 2 additional position switches
- Flanged mechanical connection
- Space heater
- Space heater's thermal switch
- Local position indicator
- Manual control
- Protection code IP 65

Špecifikačná tabuľka \ Specification table \ SO 2, SOR 2

Objednávaci kód \ Order code \	062.	x	-	x	x	x	x	x	x	/	x	x
--------------------------------	------	---	---	---	---	---	---	---	---	---	---	---

Klimatická odolnosť \ Climate resistance \			Elektrický regulátor polohy \ Positioner \ - N	Schéma zapojenia \ Wiring diagram \	↓				
Vyhovenie \ Version \	štandard \ standard \	-25°C ÷ +55°C	IP 65	bez regulátora \ without positioner \	nasl. tab. \ next table \	0			
			IP 67			1			
		chladné \ cold \	-40°C ÷ +40°C			IP 67	3		
		tropické \ tropics \	-25°C ÷ +55°C			IP 67	6		
		morské \ sea \	-50°C ÷ +55°C			IP 67	7		
	univerzálny \ universal \	-50°C ÷ +40°C	IP 67			8			
	štandard \ standard \	-25°C ÷ +55°C	IP 65			so spätnou väzbou odporovou \ with resistive feedback \ ¹⁶⁾	Z240a / Z251a+Z21a+Z41a Z376a, Z349b	A	
			IP 65			so spätnou väzbou prúdovou \ with current feedback \ ¹⁷⁾	Z241a / Z250a+Z21a+Z41a Z377a, Z375	C	
		tropické \ tropics \	-25°C ÷ +55°C			IP 67	so spätnou väzbou odporovou \ with resistive feedback \ ¹⁶⁾	Z240a / Z251a+Z21a+Z41a Z376a, Z349b	G
						IP 67	so spätnou väzbou prúdovou \ with current feedback \ ¹⁷⁾	Z241a / Z250a+Z21a+Z41a Z377a, Z375	J

Elektrické pripojenie \ Electric connection \	Napájacie napätie \ Voltage \	Schéma zapojenia ⁶⁾ \ Wiring diagram \	↓
Na svorkovnicu \ To terminal board \	24 V DC	Z344	A
	230 V AC	Z404 + Z403	0
	220 V AC	Z404 + Z403	L
	24 V AC	Z348b	3
	3x400 V AC ⁶⁾	Z78a + Z403	1
	3x400 V AC ²⁸⁾	Z303a + Z403	2
	3x380 V AC ⁶⁾	Z78a + Z403	M
	3x380 V AC ²⁸⁾	Z303a + Z403	N
Na konektor ²¹⁾ \ To connector \	24 V DC	Z344	C
	230 V AC	Z404 + Z403	5
	220 V AC	Z404 + Z403	P
	24 V AC	Z348b	8
	3x400 V AC ⁶⁾	Z78a + Z403	7
	3x400 V AC ²⁸⁾	Z303a + Z403	6
	3x380 V AC ⁶⁾	Z78a + Z403	R
	3x380 V AC ²⁸⁾	Z303a + Z403	S

Elektromotor \ Electric motor \		Elektromotor \ Electric motor \		Rýchlosť prestavenia ³⁴⁾ \ Operating speed \	↓
230 (220) V AC - 60 W, 24 V AC/DC - 65 W		3x400 (3x380) V AC - 90 W			
Vypínací moment ³²⁾ \ Switching-off torque \	Max. zaťaž. moment ³³⁾ \ Max. load torque \	Vypínací moment ³²⁾ \ Switching-off torque \	Max. zaťaž. moment ³³⁾ \ Max. load torque \		
7.5 ÷ 12 Nm	10 Nm	12 ÷ 20 Nm	17 Nm	40 min ⁻¹	A
15 ÷ 25 Nm	22 Nm	24 ÷ 40 Nm	34 Nm	20 min ⁻¹	B
24 ÷ 40 Nm	34 Nm	36 ÷ 60 Nm	51 Nm	12.5 min ⁻¹	C
30 ÷ 50 Nm	42 Nm	48 ÷ 80 Nm	68 Nm	10 min ⁻¹	D

Vyhovenie ovládacej dosky \ Control board version \	Rozsah pracovných otáčok ⁴⁴⁾ \ Number of revolutions \	Nastaviteľnosť pevných zdvihov ⁴⁴⁾ \ Adjustment of fixed stroke \	↓
Mechanická \ Mechanical control board \	3.125 ÷ 200	3.125; 6.25; 12.5; 25; 50; 100; 200	A
	4 ÷ 256	4; 8; 16; 32; 64; 128; 256	B
	5 ÷ 320	5; 10; 20; 40; 80; 160; 320	C

Poznámky:

- 6) Platí pre vyhotovenie bez regulátora
10), 11), 12), 13), 14) Pozri str. 73
16) Spätná väzba do regulátora je realizovaná odporovým vysielačom (bez udania kódu pri výbere vysielača).
17) Spätná väzba do regulátora je realizovaná kapacitným vysielačom (pri výbere vysielača sa udáva kód J).

Notes:

- 6) Valid for the version without any positioner.
10), 11), 12), 13), 14) See page 73
16) Feedback to positioner is realised by resistive transmitter (without selection of the order code for transmitter)
17) Feedback to positioner is realised by current transmitter (for selection of the transmitter the order code is J).

Pokračovanie na ďalšej strane
(Next page)

Objednávaci kód \Order code 062. x - x x x x x / x x

Vysielač polohy \Transmitter\		Zapojenie \Connection\	Výstup \Output\	Schéma zapojenia \Wiring diagram\	↓
Bez vysielača \Without transmitter\		-	-	-	A
Odporový \Resistive\	Jednoduchý \Single\	-	1x100 Ω	Z5a	B
			1x2 000 Ω	Z5a	F
	Dvojitý \Double\ ⁶⁾		2x100 Ω	Z6a	K
			2x2 000 Ω	Z6a	P
Elektronický prúdový \Resistive with current converter\	Bez zdroja \Without power supply\	2-vodič \2-wire\	4 - 20 mA	Z10a	S
	So zdrojom \With power supply\			Z269a	Q
	Bez zdroja \Without power supply\	3-vodič \3-wire\	0 - 20 mA	Z257b	T
	So zdrojom \With power supply\			Z260a	U
	Bez zdroja \Without power supply\	3-vodič \3-wire\	4 - 20 mA	Z257b	V
	So zdrojom \With power supply\			Z260a	W
	Bez zdroja \Without power supply\	3-vodič \3-wire\	0 - 5 mA	Z257b	Y
	So zdrojom \With power supply\			Z260a	Z
Kapacitný \Capacitive\ CPT ⁵³⁾	Bez zdroja \Without power supply\	2-vodič \2-wire\ ⁶⁾	4 - 20 mA	Z10a	I
	So zdrojom \With power supply\			Z269a	J
	So zdrojom \With power supply\ ⁵¹⁾			Z241a, Z250a, Z377a, Z375	

Mechanické pripojenie \Mechanical connection\	Veľkosť príruby \Flange size\	Tvar pripojovacieho diela \Coupling shape\	Rozmerový náčrt \Dimensional drawing\	↓	
Príruba \Flange\ ISO 5210 (DIN 3210)	F07	B3	∅16	P-1377	A
		B4	∅25		B
	F10	B3	∅20	P-1378/A	C
		F07/F10 (G0) ⁶⁵⁾ S adaptérom \With connect adapter\	A	∅10 ⁶⁶⁾	P-1380
	Tr20x4 LH			E	
	Tr24x4 LH			F	
	Tr24x5 LH			G	
	Tr25x5 LH			H	
	Tr26x5 LH			J	
	Príruba \Flange\ DIN 3210	G0	E	∅20	P-1378/B
G0		C	14/∅28/∅42		L
Príruba \Flange\ DIN 3338	F10	C	14/∅28/∅42	P-1378/A	M
Neštandardné \Non-standard\	F07	-	∅20	P-1379	N
		-	∅30		P
	F10	-	∅20		Q
		-	∅30		R
OST 26-07-763	"M" 64x30/4xM6	-	11x11	P-1420	S
		5xzub \5xtooth\	35°/37°; ∅32/∅25	P-1453 ⁶⁷⁾	T
	"A" ∅104/4xd14	-	19x19	P-1454	U
		5xzub \5xtooth\	35°/37°	P-1452/A ⁶⁸⁾	V
			∅46/∅28	P-1452/B ⁶⁹⁾	W

Rozšírené vybavenie \Additional equipment\		Schéma zapojenia \Wiring diagram\	↓	↓
A	Nastavenie pracovných otáčok na požadovanú hodnotu \Adjustment of revolutions for required value\		0	1
B	Nastavenie vypínacieho momentu na požadovanú hodnotu \Switch-off torque adjustment for required value\		0	3
C	Miestne ovládanie \Electric local control\	Z412a	0	7
Dovolené kombinácie a kód vyhotovenia \Allowed combination and code of version\: A+B=04, A+C=08, B+C=09, A+B+C=10				

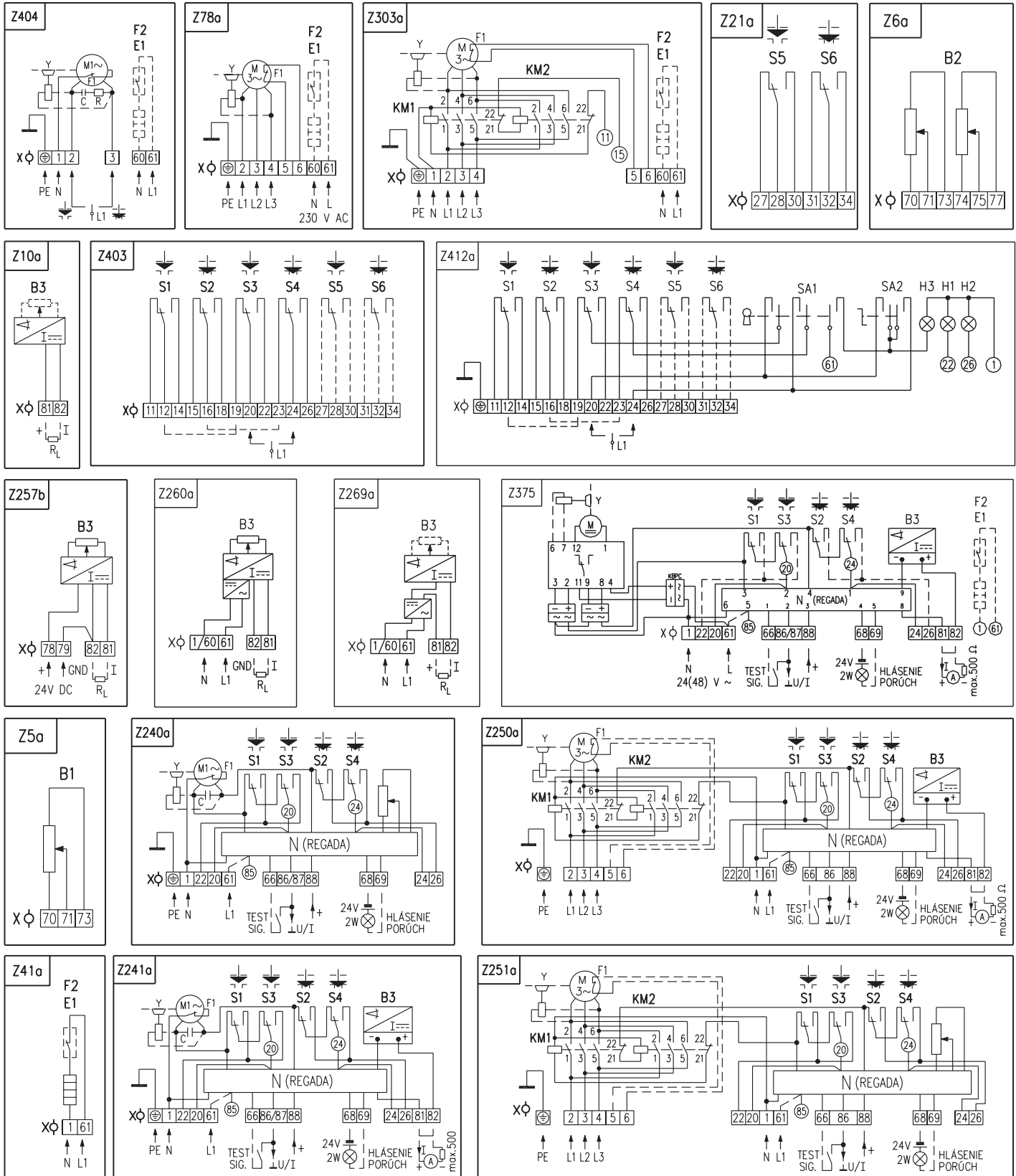
Poznámky:

- 21) Vyhotovenie s konektorom len do -40° C.
- 28) Vyhotovenie s reverzačnými stykačmi.
- 32) Vypínací moment uveďte v objednávke. Pokiaľ sa neuvedie, nastavuje sa na maximálnu hodnotu príslušného rozsahu. Záberový moment je min. 1,3-násobkom max. vypínacieho momentu zvoleného rozsahu.
- 33) Max. zaťažovací moment (M) je rovný:
 - pre režim prevádzky S2-10 min, resp. S4-25%, 6 - 90 cyklov/hod - podľa tabuľky
 - 0,7 násobku vypínacieho momentu - pre režim prevádzky S4-25%, 90-1200 cyklov/hod
- 34) Odchýlka rýchlosti prestavenia pre DC elektromotory je -50% až +30% v závislosti od záťaž. Pre iné napätia je ± 10%.
- 44) Polohové spínače S3, S4 sú nastavené na výšpecifikovaný pracovný zdvih, resp. na maximálny zdvih podľa rozsahu záťažky vyhotovení. Pri nastavení otáčok mimo pevných zdvihov, sa pomerne zníži ohmická hodnota odporového vysielača.
- 51) Len pre vyhotovenie s regulátorom s prúdovou spätnou väzbou. V tomto vyhotovení nie je výstupný signál galvanicky oddelený od vstupného signálu
- 65) Priemer ∅60 sa dosiahne prevrátením strediaceho krúžku.
- 66) Otvor bez závitú. Maximálny priemer závitú pre stúpajúce vreteno je ∅26.
- 67) Max výška stúpajúceho vretena 50 mm.
- 68) Max výška stúpajúceho vretena 100 mm.
- 69) Max výška stúpajúceho vretena 150 mm.

Notes:

- 21) The version with connector in -40°C only.
- 28) Version with reverse contacts.
- 32) State the switching-off torque in your order by words. If not stated it is adjusted to the maximum rate of the corresponding range. The load torque equals minimally the maximum switching-off torque of the choosing range multiplied by 1.3.
- 33) The maximum load torque equals:
 - for duty cycle S2-10min, or S4-25%, 6 - 90 cycles per hour - according to table
 - switching-off torque multiplied by 0.6 for duty cycle S4-25%, 90 - 1200 cycles per hour
- 34) Deviation of operating speed for the DC electric motor is from -50% up to +30% in dependence on load. For another voltage the deviation is ± 10%.
- 44) Position switches S3, S4 are set to specific operating stroke, eventually to maximum according to range from specification table (execution table). At setting-up the operating speed (rotations) apart from steady strokes, the ohmic value of resistive transmitter is being decreased comparatively.
- 51) For a version with a positioner with current feedback only. The output signal from the capacitive transmitter is not galvanically insulated from the input signal
- 65) Diameter ∅60 can be reached by overturning of the centring ring.
- 66) The hole without a thread. Max. thread diameter for the rising spindle is ∅26.
- 67) Max. raising spindle 50mm.
- 68) Max. raising spindle 100mm.
- 69) Max. raising spindle 150mm.

Schémy zapojenia Wiring diagrams \ SO 2, SOR 2



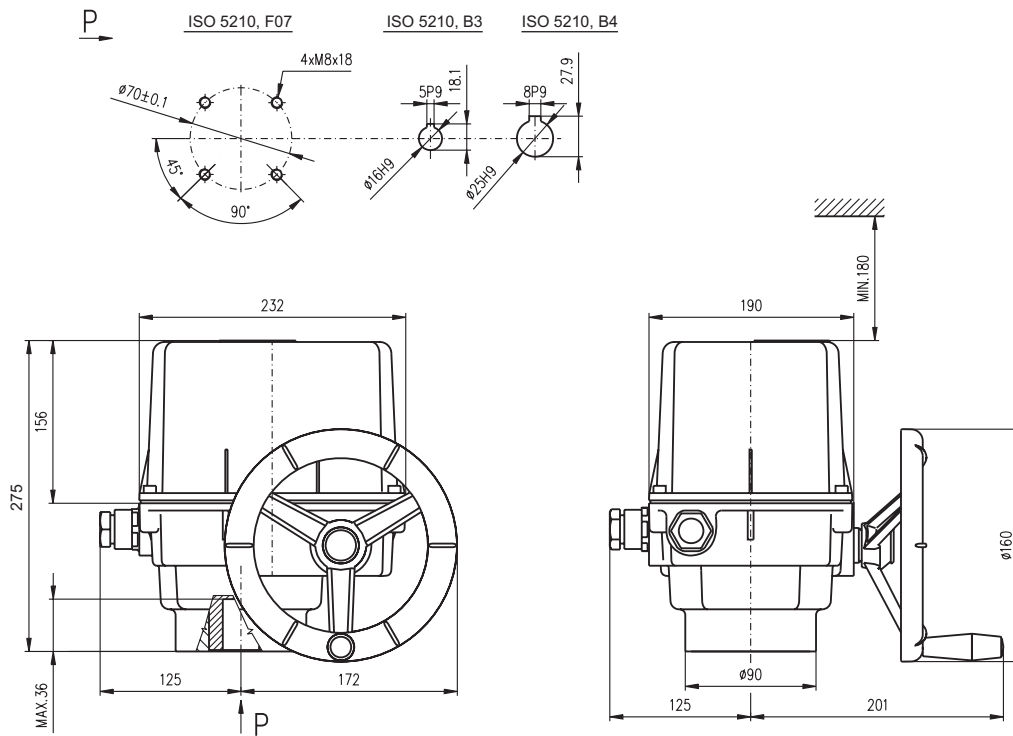
Poznámky:

1. V prípade, že výstupný signál z kapacitného vysielača (schéma zapojenia Z241a) sa nevyužíva (neuzavretý obvod medzi svorkami 81 a 82), je nutné svorky 81 a 82 prepojiť prepajkou (prepajka je zapojená vo výrobnom závode len pre pripojenie na svorkovnicu). Pri využívaní výstupného prúdového signálu z kapacitného vysielača je potrebné prepajku odstrániť. Výstupný signál z kapacitného vysielača nie je galvanicky oddelený od vstupného signálu.
2. Iné zapojenia servopohonov ako sú uvedené v katalógu sú možné po dohode s výrobcom.

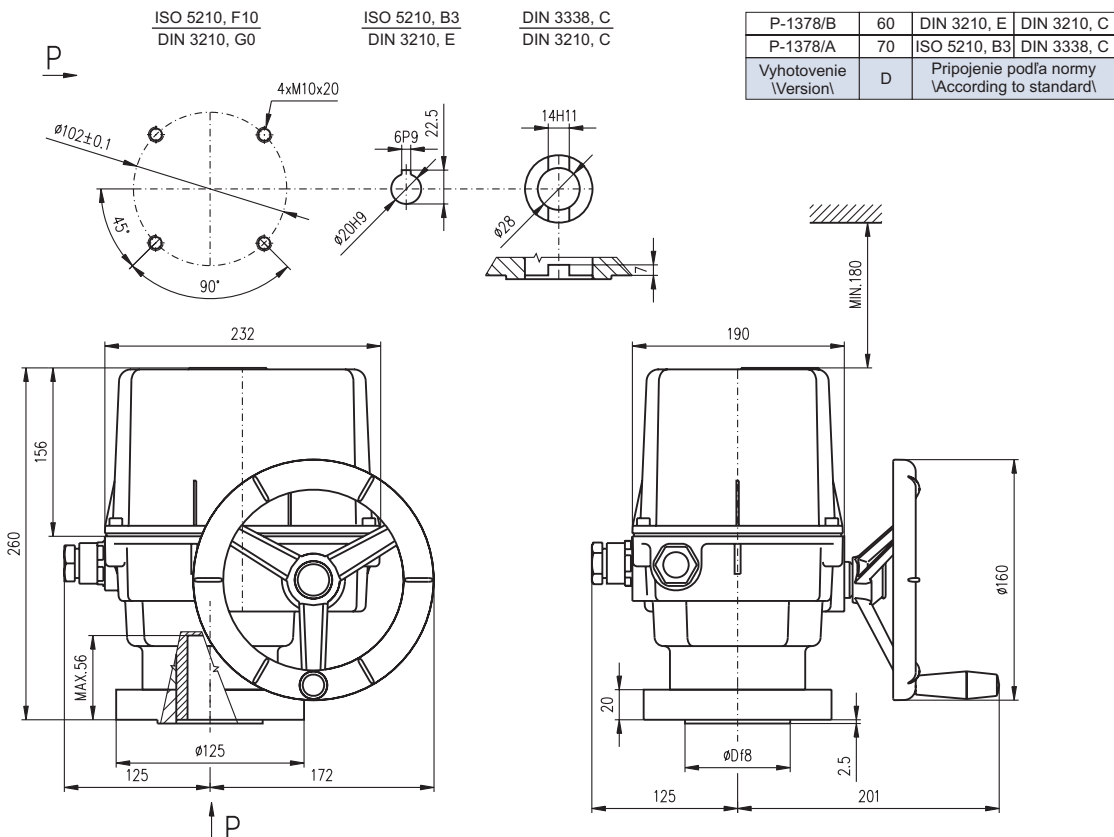
Notes:

1. In case that the output signal of the capacitive transmitter (wiring diagram Z241a) is not used (the loop between terminals 81 and 82 is open) the terminals 81 and 82 are to be connected with a jumper (the jumper is placed in the plant). If the output current signal is to be used, the jumper is required to be removed. Output signal from capacitive transmitter is not galvanically insulated from input signal.
2. Different wiring of actuators as showed in the cataloguw are possible after agreement with producer.

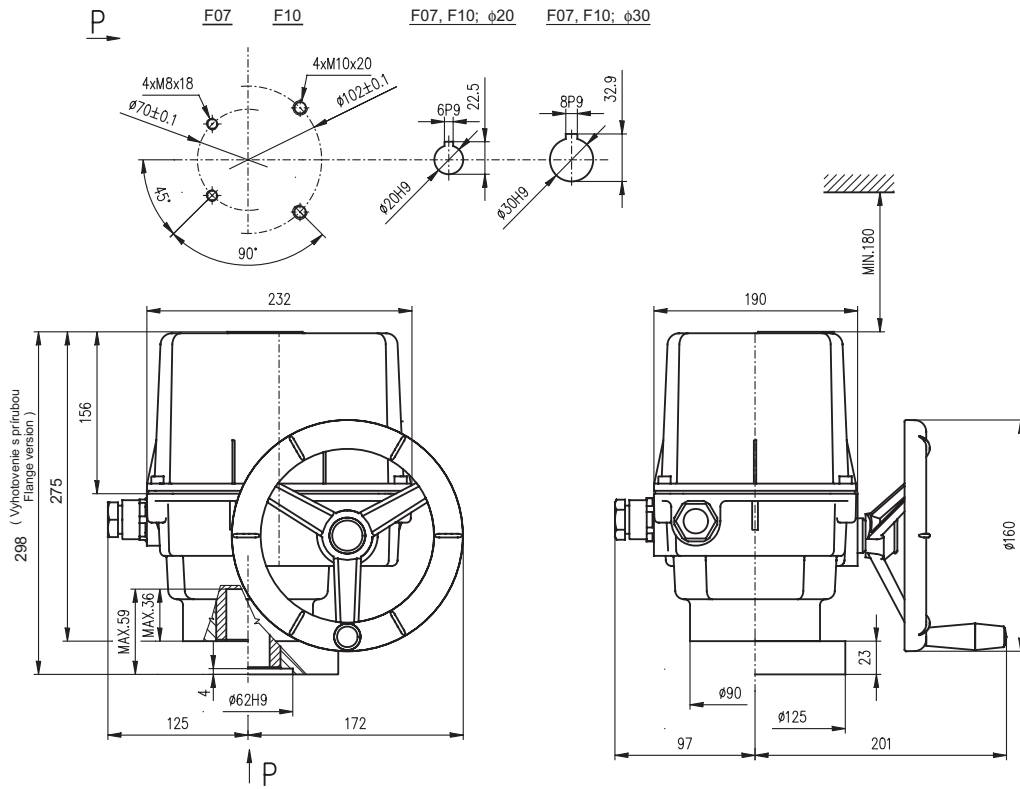
Rozmerové náčrty \ Dimensional drawings \ SO 2, SO 2P



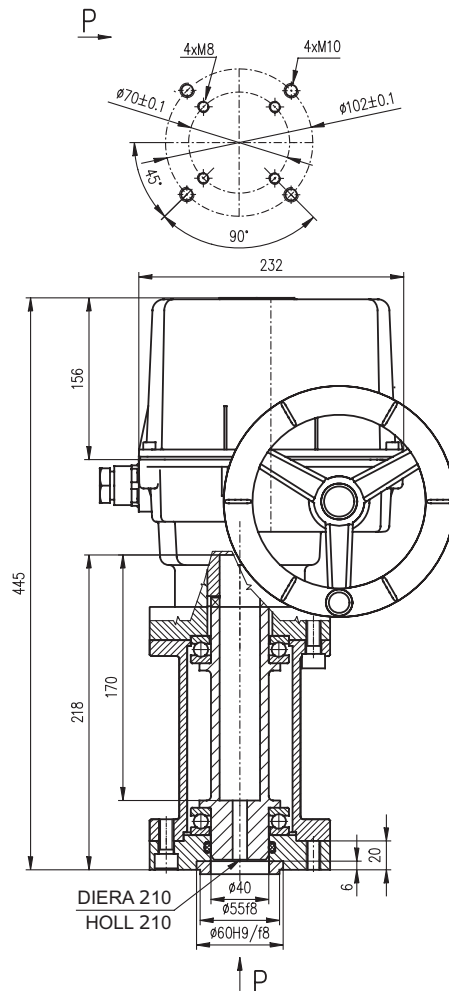
P-1377



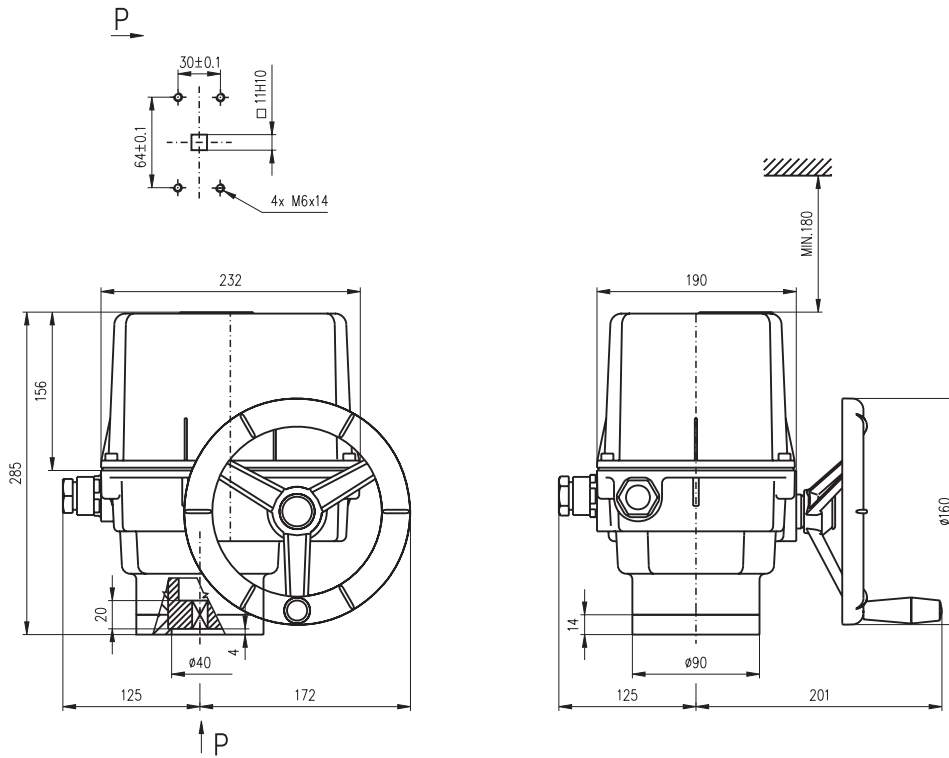
P-1378



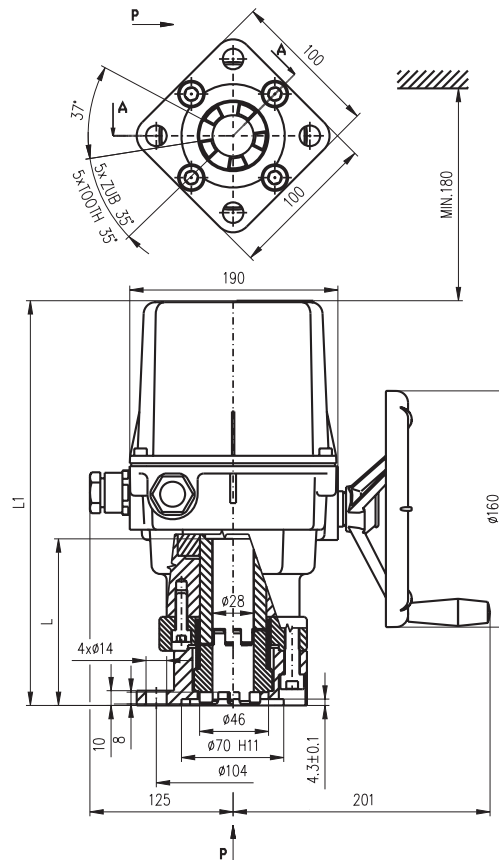
P-1379



P-1380

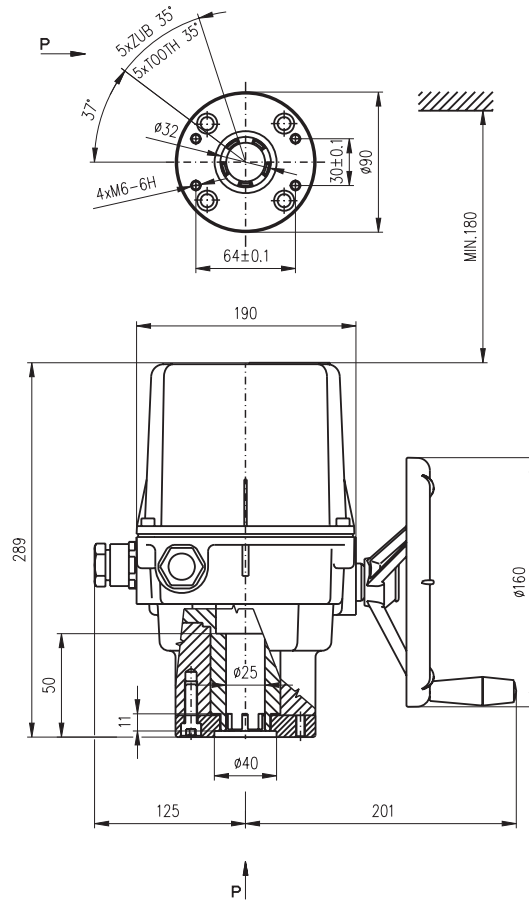


P-1420

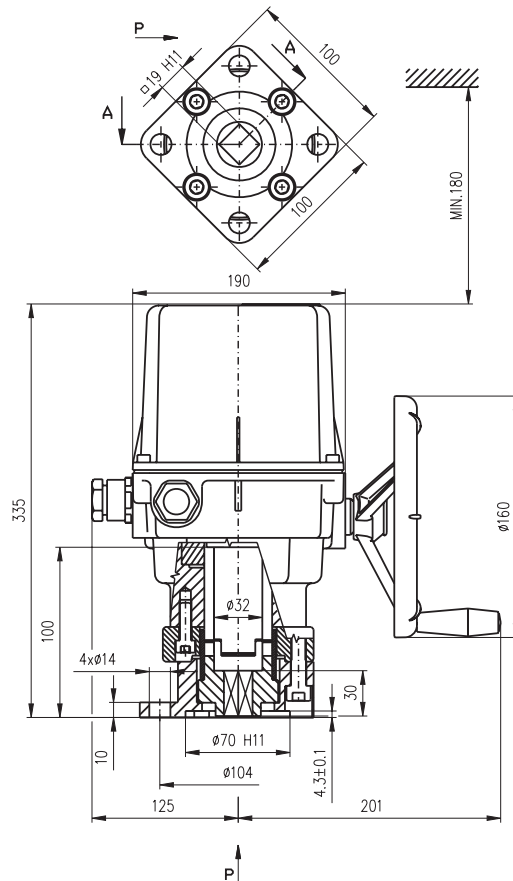


P-1452/B	385	Max. 150
P-1452/A	335	Max. 100
Vyhotovenie (Version)	L1	L

P-1452



P-1453



P-1454