



Štandardné vybavenie:

- Napájacie napätie 3x400 V AC
- Svorkovnicové pripojenie
- Tepelná ochrana elektromotora PTO ¹⁾
- 2 momentové spína e
- 2 polohové spína e
- 2 prídavné polohové spína e
- Vyhrievací odpor s tepelným spína om
- Mechanické pripojenie prírubové
- Miestny ukazovateľ polohy
- Blokovanie momentových spína ov v koncových polohách
- Ru né ovládanie
- Stupe krytia IP 55

Standard equipment:

- Voltage 3x400 V AC
- Terminal board connection
- Motor's thermal protection PTO ¹⁾
- 2 torque switches
- 2 position switches
- 2 additional position switches
- Space heater with thermal switch
- Mechanical connection - flange
- Mechanical position indicator
- Torque switches blocking in limit position
- Manual control
- Protection code IP 55

Špecifika ná tabu ka \Specification table\ MO 4

Objednávaci kód \Order code\ 160. x - x x x x x / x x

Typ klímy \Climate resistance\	Okolité teplota \Ambient temperature\	Korózná kategória ¹⁰⁾ \Corrosivity category\	Krytie \Enclosure\	↓
Mierna \Standard\	-25 °C ... +60 °C	C3	IP 55	0
			IP 67	1
Tropická vlhká + OV \Tropics and Wet\	-25 °C ... +60 °C	C4	IP 67	2
Chladná \Cold\	-50 °C ... +40 °C	C3	IP 55	4
			IP 67	3
Tropická suchá a suchá \Tropical dry and Dry\	-25 °C ... +60 °C	C3	IP 55	5
			IP 67	6
Morská \Sea\	-50 °C ... +40 °C	C4	IP 67	7
Arktická \Arctic\	-60 °C ... +60 °C	C3	IP 55	9
			IP 67	8

Elektrické pripojenie \Electric connection\	Napájacie napätie ²⁵⁾ \Voltage\	Schéma zapojenia \Wiring diagram\	↓
Na svorkovnicu \To terminal board\	Y/ 380 V AC	Z279c	0
	Y/ 400 V AC	Z279c	1
	Y/ 380 V AC - s reverza nými styka mi \with reverse contactors\	Z297b	2
	Y/ 400 V AC - s reverza nými styka mi \with reverse contactors\	Z297b	3
Na konektor ²¹⁾ \To connector\	Y/ 380 V AC	ZK279c	5
	Y/ 400 V AC	ZK279c	6
	Y/ 380 V AC - s reverza nými styka mi \with reverse contactors\	ZK297b	4
	Y/ 400 V AC - s reverza nými styka mi \with reverse contactors\	ZK297b	7

Vypínací moment \Switching-off torque\	Max. za ažovací moment \Max. load torque\		Rýchlosť prestavenia \Operating speed\	Elektromotor \Electric motor\ ³⁴⁾			↓
	Režim prevádzky ³²⁾ Otvor-Zatvor \ON - OFF duty\	Regulačná ³³⁾ prevádzka \Modulating duty\		Výkon \Power\	Otá ky \Speed\	Prúd \Current\	
150 ÷ 250 Nm	150 Nm	100 Nm	16 min ⁻¹	0,75 kW	940 min ⁻¹	2.3 A	C
			25 min ⁻¹	1.1 kW	1 405 min ⁻¹	2.5 A	D
			32 min ⁻¹	1.1 kW	1 405 min ⁻¹	2.5 A	E
			40 min ⁻¹	1.5 kW	1 410 min ⁻¹	3.35 A	F
			50 min ⁻¹	1.5 kW	2 835 min ⁻¹	3.3 A	G
			63 min ⁻¹ ³⁶⁾	1.5 kW	1 410 min ⁻¹	3.35 A	H
			80 min ⁻¹ ³⁶⁾	2.2 kW	2 845 min ⁻¹	4.7 A	J
120 ÷ 200 Nm	120 Nm	80 Nm	125 min ⁻¹ ³⁶⁾	3.0 kW	2 895 min ⁻¹	6.0 A	K
			180 min ⁻¹ ³⁶⁾	3.0 kW	2 895 min ⁻¹	6.0 A	L
300 ÷ 500 Nm	300 Nm	200 Nm	16 min ⁻¹	1.1 kW	925 min ⁻¹	3.15 A	P
			25 min ⁻¹	1.5 kW	1 410 min ⁻¹	3.35 A	Q
			32 min ⁻¹	2.2 kW	1 425 min ⁻¹	4.65 A	R
			40 min ⁻¹	2.2 kW	1 425 min ⁻¹	4.65 A	S
			50 min ⁻¹	2.2 kW	2 845 min ⁻¹	4.7 A	T
250 ÷ 400 Nm	240 Nm	160 Nm	63 min ⁻¹ ³⁶⁾	2.2 kW	1 425 min ⁻¹	4.65 A	U
			80 min ⁻¹ ³⁶⁾	3.0 kW	2 895 min ⁻¹	6.0 A	V
180 ÷ 300 Nm	180 Nm	120 Nm	125 min ⁻¹ ³⁶⁾	3.0 kW	2 895 min ⁻¹	6.0 A	W

Vyhotovene ovládacej dosky \Control board version\	Spína e \Switches\	Pracovné otá ky \Revolutions\ ⁴⁴⁾		Schéma zapojenia \Wiring diagram\	↓
		Bez vysielu a \Without transmitter\	S odporovým vysielu om \With potentiometer\		
Elektromechanická s krokovou a polohovou jednotkou bez miestneho ovládania \Electromechanical control board with step counter unit without local controls\	S1/S2, S3/S4, S5/S6	1 ÷ 3	1.75; 3	Z403a+Z41a	1
		2.5 ÷ 685	5.7; 10.5; 19; 34; 63; 113; 206; 375; 685	ZK403a+ZK41a	2
	S1/S2, S3/S4, s tandem. spín. S13/S14 \with tandem switches\ S13/S14	1 ÷ 3	1.75; 3	Z461f+Z41a	K
		2.5 ÷ 685	5.7; 10.5; 19; 34; 63; 113; 206; 375; 685	ZK461f+ZK41a	L
Elektromechanická s krokovou a polohovou jednotkou ⁴⁶⁾ s miestnym ovládaním \Electromechanical control board with step counter unit with local controls\	S1/S2, S3/S4, S5/S6	1 ÷ 3	1.75; 3	Z575+Z41a	5
		2.5 ÷ 685	5.7; 10.5; 19; 34; 63; 113; 206; 375; 685	ZK575+ZK41a	6
	S1/S2, S3/S4, s tandem. spín. S13/S14 \with tandem switches\ S13/S14	1 ÷ 3	1.75; 3	Z575a+Z41a	U
		2.5 ÷ 685	5.7; 10.5; 19; 34; 63; 113; 206; 375; 685	ZK575a+ZK41a	V

Pokro vanie na
strane
\Next page\

Objednávací kód \Order code\ 160. x - x x x x x / x x

Vysiela polohy \Transmitter - Feedback\		Zapojenie \Connection\	Výstup \Output\	Schéma zapojenia \Wiring diagram\	
Bez vysiela a \Without transmitter\		-	-	-	A
Odporový \Potentiometer\	Jednoduchý \Single\	-	1 x 100 1 x 2 000	Z5c / ZK5c	B F
	Dvojitý \Double\	-	2 x 100 2 x 2 000	Z6c / ZK6c	K P
Elektronický prúdový ⁵¹⁾ \Electronic position transmitter\	Bez zdroja \Passive \	2-vodi \2-wire\	4 - 20 mA	Z10g / ZK10g	S
		3-vodi \3-wire\	0 - 20 mA	Z257b / ZK257b	T
			4 - 20 mA		V
	So zdrojom \Active \	2-vodi \2-wire\	4 - 20 mA	Z269r / ZK269r	Y
		3-vodi \3-wire\	0 - 20 mA	Z260h / ZK260h	U
			4 - 20 mA		W
0 - 5 mA	Z				
Elektronický napäťový ⁵¹⁾ \Electronic position transmitter\	Bez zdroja \Passive \	3-vodi \3-wire\	0 - 10 V	Z257m / ZK257m	D
	So zdrojom \Active \		0 - 10 V	Z260k / ZK260k	R
Prúdový \Current\ ⁵¹⁾⁵²⁾ CPT	Bez zdroja \Passive \	2-vodi \2-wire\	4 - 20 mA	Z10g / ZK10g	I
		3-vodi \2-wire\	0 - 5 mA	Z257n / ZK257n	5
	So zdrojom \Active \	2-vodi \2-wire\	4 - 20 mA	Z269r / ZK269r	J
		3-vodi \2-wire\	0 - 5 mA	Z260m / ZK260m	6
Prúdový \Current\ ⁵¹⁾⁵²⁾ DCPT 3M	Bez zdroja \Passive \	2-vodi \2-wire\	4 - 20 mA	Z10g / ZK10g	2
	So zdrojom \Active \		4 - 20 mA	Z269r / ZK269r	3

Mechanické pripojenie \Mechanical connection\	Príruba \Flange\	Tvar pripojovacieho diela \Coupling shape\	Rozmerový nárt \Dimensional drawing\			
Bez adaptéra \Without connect adapter\	ISO 5210	B2	Ø60/Ø45	P-2123	2	
		B3	Ø60/Ø30	P-2124	B	
		B4	Ø60/Ø45	P-2123	4	
		C	Ø60/Ø45	P-1435	C	
		D	Ø45/Ø30	P-1437	D	
neštandard \non-standard		4-zub \4-teeth\	Z30°+M60°- Ø60/Ø41.5	P-2121/A	F	
S adaptérom \With connect adapter\	ISO 5210	F14 ⁶¹⁾	A	Max. TR42	P-1471	A
		F14	B1	Ø60/Ø45/18	P-1463	1
	55510	Ø135 / 4xØ13 ⁶¹⁾	(B)	Ø57/Ø45 5-zub \5-tooth\ 35°/37°	P-2125	G

Rozšírené vybavenie \Additional equipment\		Schéma zapojenia \Wiring diagram\		
	Bez doplnkovej výbavy. Nastavený max. vypínací moment zo zvoleného rozsahu a zdvih na 3 alebo 34 otá ok \No additional equipment. Adjusted to max. switching-off torque of chosen range and stroke to 3 or 34 revolutions\	-	-	-
B	Nastavenie vypínacieho momentu na požadovanú hodnotu \Adjustment of switch-off torque to required value\	-	0	3
C	Nastavenie pracovných otá ok na požadovanú hodnotu \Adjustment of revolutions to required value\	-	0	4
F	Elektromotor s tepelnou ochranou 3PTC, 150 °C. \Electric motor with thermal protection 3PTC, 150 °C\	Z279h / ZK279h Z297g / ZK297g	0	5
H	Pozlátané kontakty mikrosvína ov, detaily po konzultácii s výrobcom \Gold coated contacts of microswitches, details after consulting with producer\	-	4	0
Dovolené kombinácie a kód vyhotovenia \Allowed combinations and code of version\:		B+C=06; B+F=07; C+F=08; B+C+F=09; B+H=41; C+H=42; B+C+H=44		

Poznámky:

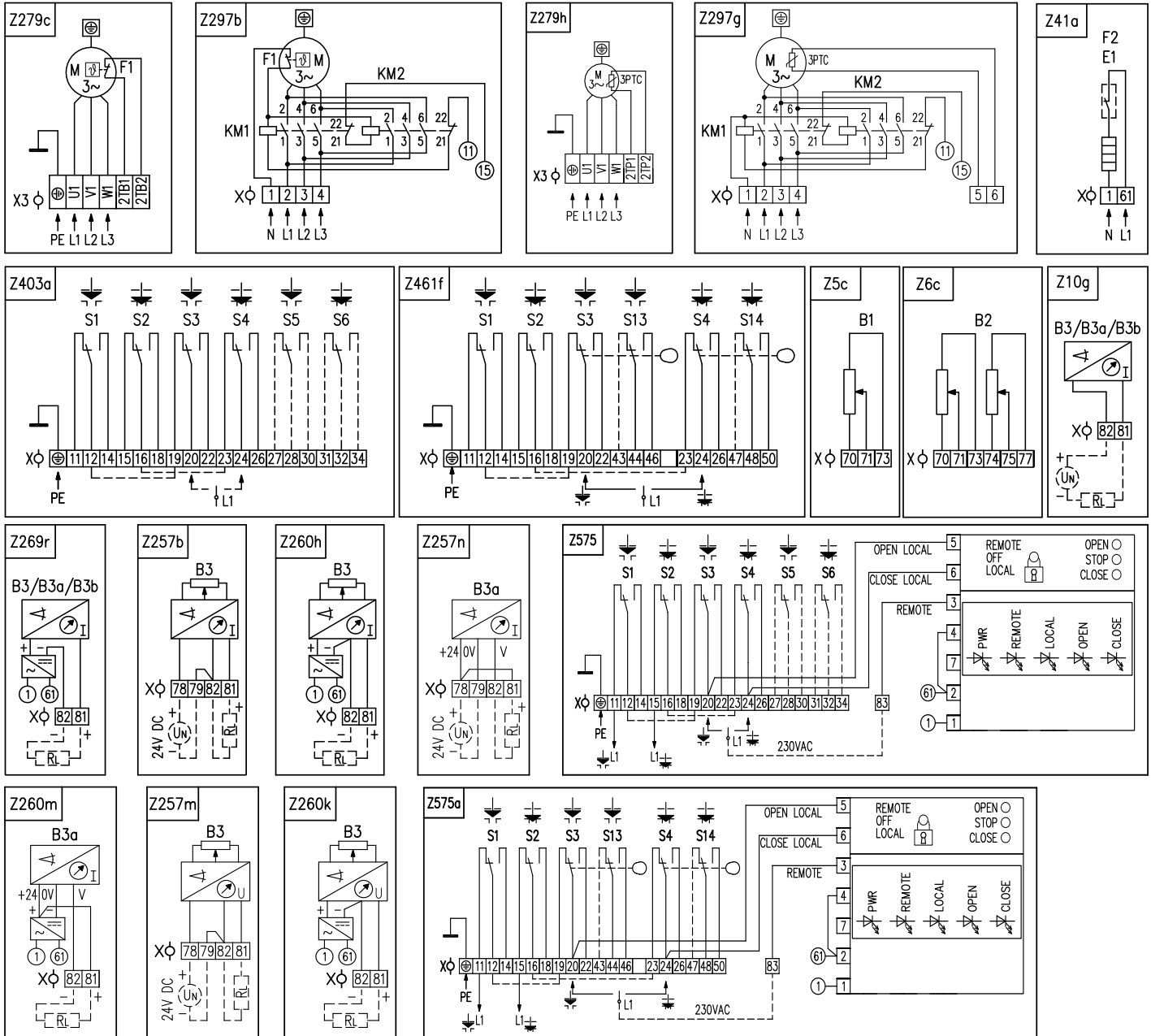
- 1) Teplota rozopnutia termokontaktu 150 °C.
- 10) Kategória klimatickej odolnosti pod a ISO 9223 / EN ISO 12944-2.
- 21) Vyhodenie s konektorom je len do -40 °C.
- 25) Iné napätia po dohode s výrobcom (3x500; 3x480; 3x415)
- 31) Vypínací moment uve te v objednávke. Pokia sa nevedie, nastavuje sa na maximálnu hodnotu príslušného rozsahu.
- 32) Režim prevádzky S2-15 min, resp. S4-25%, do 90 cyklov/hod. Trieda A a B.
- 33) Režim prevádzky S4-25%, 90-1200 cyklov/hod. Trieda C.
- 34) Pre frekvenciu 60 Hz sa rýchlosť prestavenia zvýši 1,2 krát a max. moment sa zníži 0,8 krát.
- 36) Nepoužíva pre režim prevádzky S4-25%, 90-1200 cyklov/hod. Môže sa použiť iba s použitím prídavnej prevodovky.
- 44) Polohové svína e S3, S4 sa nastavujú na vyššpecifikovaný počet pracovných otá ok. Ak sa počet otá ok nevedie v objednávke, nastavujú sa na 3 alebo 34 pracovných otá ok. Pri nastavení mimo hodnôt uvedených v tabu ke, pomerne sa zníži ohmická hodnota odporového vysiela a a od hodnoty nižšej ako 75% sa pomerne zníži aj hodnota výstupných signálov z elektronického vysiela a.
- 46) Modul miestneho ovládania len do -40 °C.
- 51) Neplatí pre teploty -60 °C.
- 52) CPT - kapacitný vysiela , DCPT 3M - elektronický bezkontaktný vysiela .
- 61) Do krútiaceho momentu 400 Nm.

Notes:

- 1) Cut-off temperature 150 °C.
- 10) Climate resistance according to ISO 9223 / EN ISO 12944-2.
- 21) Connector version only till -40 °C.
- 25) Different voltages after agreement with producer (3x500; 3x480; 3x415).
- 31) Specify the switching-off torque in your order by words. If not stated it is adjusted to the maximum rate of the chosen range.
- 32) Duty cycle S2-15min, or S4-25%, up to 90 cycles per hour. Classes A, B.
- 33) Duty cycle S4-25%, 90 - 1200 cycles per hour. Class C.
- 34) For 60 Hz, the operating speed increases 1.2 times and the max. torque decreases 0.8 times.
- 36) Do not use for operation mode S4-25%, 90-1200 cycles / hour. It can only be used with an additional gearbox.
- 44) Position switches S3, S4 are being set to specified number of revolutions. If it is not stated in the order, they will be set to 3 or 34 operating revolutions. When required settings are out of values listed in table, ohmic value of potentiometer will be reduced accordingly. If less than 75% of revolutions is required, value of output signals from electronic transmitter will be reduced accordingly as well.
- 46) Local controls module only till -40 °C.
- 51) Not valid for temperature -60 °C.
- 52) CPT - capacitive transmitter, DCPT 3M - contactless transmitter.
- 61) Up to switch-off torque of 400 Nm.

Schéma zapojenia Wiring diagrams \ MO 4

Svorkovnicové pripojenie \ Terminal connection



Elektrické pripojenie servopohonu na svorkovnice:

a) ovládacej časti na svorkovnicu (X) s max. 32 svorkami cez:
 - 2 káblové vývody M25x1,5 pre priemer kábla 12,5 až 19 mm, s prierezom pripojovacích vodičov max. 2,5 mm²
 - 1 káblový vývod M16x1,5 pre priemer kábla 6 až 10,5 mm, s prierezom pripojovacích vodičov max. 2,5 mm

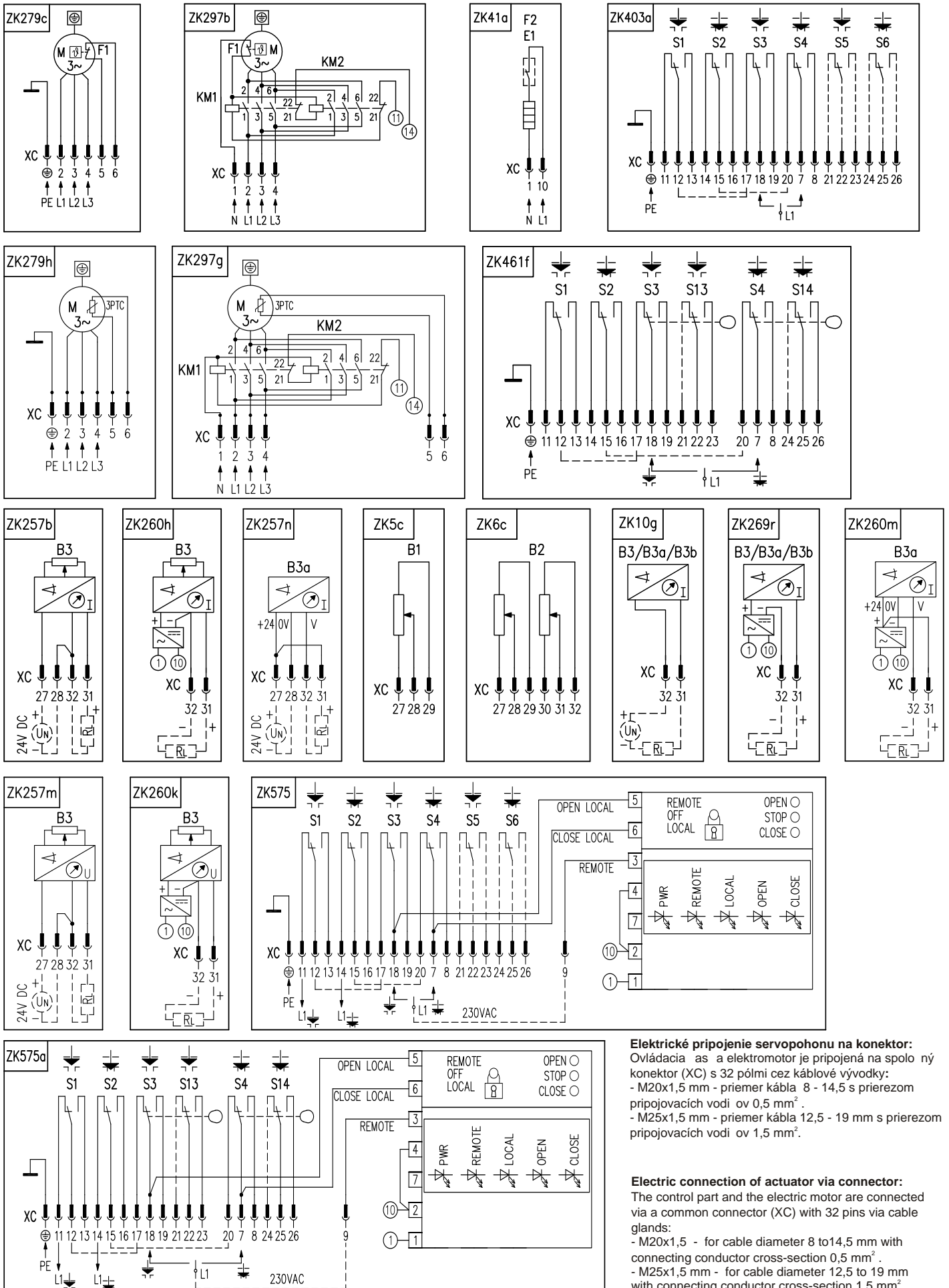
b) 3-fázového elektromotora vo vyhotovení bez stýka ov:
 cez vývodku M32x1,5 pre priemer kábla 15 až 21 mm na svorkovnicu elektromotora (X3).

Electric connection to terminal boards:

a) control board to terminal board (X) with max. 32 terminals:
 - via 2 cable glands M25x1.5 for cable diameter 12.5 to 19 mm, with connecting conductor cross-section max. 2.5 mm²
 - via 1 cable glands M16x1.5 for cable diameter 6 to 10.5 mm, with connecting conductor cross-section max. 2.5 mm²

b) 3-phase electric motor:
 without reverse contactors: via M32x1.5 cable glands for cable diameter 12.5 to 19 mm to motor terminal box.

Konektorové pripojenie (Connector connection)



Elektrické pripojenie servopohonu na konektor:
 Ovládací časť a elektromotor je pripojená na spoločný konektor (XC) s 32 pólmi cez káblové vývody:
 - M20x1,5 mm - priemer kábla 8 - 14,5 s prierezom pripojovacích vodičov 0,5 mm².
 - M25x1,5 mm - priemer kábla 12,5 - 19 mm s prierezom pripojovacích vodičov 1,5 mm².

Electric connection of actuator via connector:
 The control part and the electric motor are connected via a common connector (XC) with 32 pins via cable glands:
 - M20x1,5 - for cable diameter 8 to 14,5 mm with connecting conductor cross-section 0,5 mm².
 - M25x1,5 mm - for cable diameter 12,5 to 19 mm with connecting conductor cross-section 1,5 mm².

Legenda:

Z5c/ZK5cjednoduchý odporový vysielateľ polohy
 Z6c/ZK6cdvojitý odporový vysielateľ polohy
 Z10g/ZK10gelektronický vysielateľ prúdový, CPT, DCPT 3M - 2-vodič, bez zdroja
 Z41a/ZK41avyhrievací odpor a spínač vyhrievacieho odporu
 Z257b/ZK257belektronický vysielateľ prúdový, 3-vodič, bez zdroja
 Z257m/ZK257melektronický vysielateľ napájací, 3-vodič, bez zdroja
 Z257n/ZK257nvysielateľ prúdový CPT, 3-vodič, bez zdroja
 Z260h/ZK260helektronický vysielateľ prúdový, 3-vodič so zdrojom
 Z260k/ZK260kelektronický vysielateľ napájací, 3-vodič so zdrojom
 Z260m/ZK260mpolohový vysielateľ prúdový CPT, 3-vodič, so zdrojom
 Z269r/ZK269relektronický vysielateľ prúdový, CPT, DCPT 3M - 2-vodič, so zdrojom
 Z279c/ZK279c3-fázový elektromotor s tepelnou ochranou PTO
 Z279h/ZK279h3-fázový elektromotor s tepelnou ochranou PTC
 Z297b/ZK297b3-fázový elektromotor s reverznými stykami a s tepelnou ochranou PTO
 Z297g/ZK297g3-fázový elektromotor s reverznými stykami a s tepelnou ochranou PTC
 Z403a/ZK403azapojenie momentových a polohových spínačov
 Z461f/ZK461fzapojenie momentových a tandemových polohových spínačov
 Z575/ZK575zapojenie momentových a polohových spínačov s miestnym ovládaním
 Z575a/ZK575azapojenie momentových a tandemových polohových spínačov s miestnym ovládaním

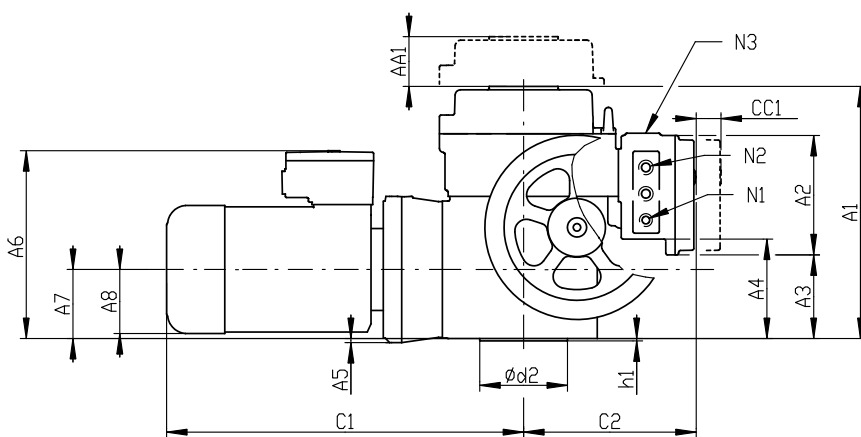
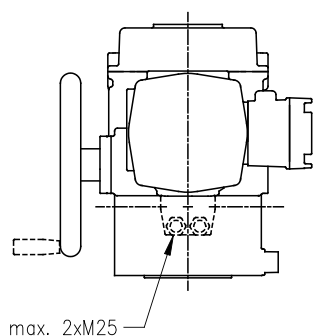
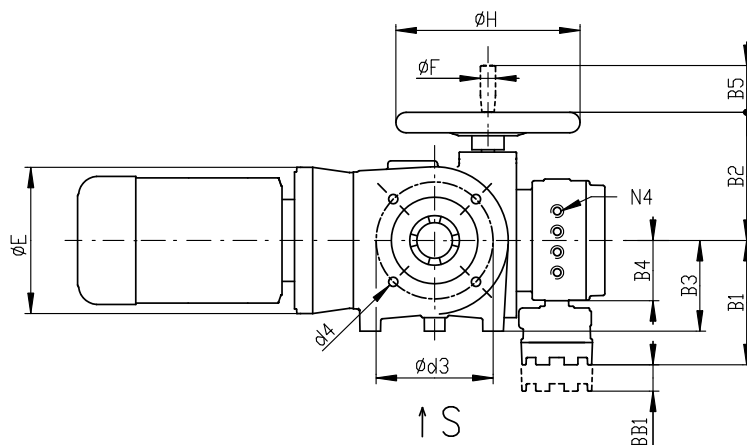
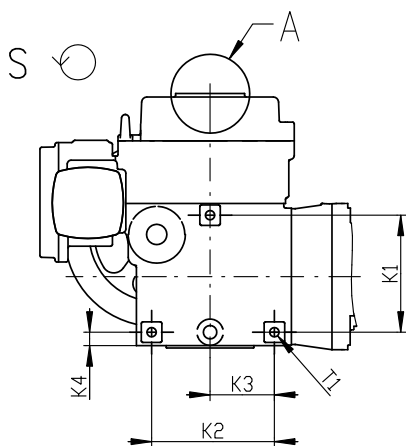
B1odporový vysielateľ jednoduchý
 B2odporový vysielateľ dvojitý
 B3elektronický vysielateľ prúdový
 B3akapacitný vysielateľ prúdový (CPT)
 B3bDCPT vysielateľ prúdový
 E1vyhrievací odpor
 F1tepelná ochrana elektromotora
 F2tepelný spínač vyhrievacieho odporu
 I / Uvýstupné signály prúdové / napájací
 KM1, KM2reverzný styk
 Melektromotor
 PTC/PTOtepelná ochrana elektromotora
 R_Lzaťažovací odpor
 REMOTE-OFF-LOCAL (Diaľkové-Vypnuté-Miestne) ... tlačidlo vo by režimov na miestnom ovládaní
 OPEN-STOP-CLOSE (Otvor-Stop-Zatvor) ... tlačidlo miestneho ovládania
 S1momentový spínač „otvorený“
 S2momentový spínač „zatvorený“
 S3polohový spínač „otvorený“
 S4polohový spínač „zatvorený“
 S5prídavný polohový spínač „otvorený“
 S6prídavný polohový spínač „zatvorený“
 S13tandemový polohový spínač „otvorený“
 S14tandemový polohový spínač „zatvorený“
 Xsvorkovnica
 X3svorkovnica elektromotora
 XCkonektor

Legend:

Z5c/ZK5csingle potentiometer
 Z6c/ZK6cdouble potentiometer
 Z10g/ZK10gCPT, DCPT 3M or electronic transmitter, 2-wire, passive
 Z41a/ZK41aspace heater and space heater's thermal switch
 Z257b/ZK257bcurrent electronic position transmitter, 3-wire, passive
 Z257m/ZK257melectronic position transmitter 0 - 10 V, 3-wire, passive
 Z257n/ZK257nposition transmitter CPT, 3-wire, passive
 Z260h/ZK260hcurrent electronic position transmitter, 3-wire, active
 Z260k/ZK260kelectronic position transmitter 0 - 10 V, 3-wire, active
 Z260m/ZK260mposition transmitter CPT, 3-wire, active
 Z269r/ZK269rCPT, DCPT 3M or electronic transmitter, 2-wire, active
 Z279c/ZK279c3-phase electric motor with thermal protection PTO
 Z279h/ZK279h3-phase electric motor with thermal protection PTC
 Z297b/ZK297b3-phase electric motor with reverse contactors and thermal protection PTO
 Z297g/ZK297g3-phase electric motor with reverse contactors and thermal protection PTC
 Z403a/ZK403aconnection of torque and position switches
 Z461f/ZK461fconnection of torque and tandem position switches
 Z575/ZK575connection of torque and position switches with electric local controls
 Z575a/ZK575aconnection of torque and tandem position switches with electric local controls

B1single potentiometer
 B2double potentiometer
 B3electronic position transmitter
 B3aCPT - current position transmitter (capacitive)
 B3bDCPT - current position transmitter (magnetic)
 E1space heater
 F1motor's thermal protection
 F2space heater's thermal switch
 I / Ucurrent / voltage output signal
 KM1, KM2reverse contactor
 Melectric motor
 PTC/PTOmotor's thermal protection
 R_Lloading resistor
 REMOTE-OFF-LOCAL ... local mode selection button
 OPEN-STOP-CLOSE local control buttons
 S1torque switch „open“
 S2torque switch „closed“
 S3position switch „open“
 S4position switch „closed“
 S5additional position switch „open“
 S6additional position switch „closed“
 S13tandem position switch „open“
 S14tandem position switch „closed“
 Xterminal board
 X3electric motor's terminal board
 XCconnector

Rozmerové ná rty \ Dimensional drawings diagrams \ MO 4

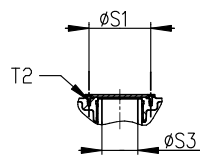


- 1) Prístup k miestnemu ovládaniu \Access to local control\
- 2) Prístup ku svorkovniciam \Access to terminal board\
- 3) Platí pre Profibus/Modbus \Valid for Profibus/Modbus\
- 4) L1 - d žka trubky pod a požiadavky \L1 - length of tube on request\
- 5) Prístup k ovládacím prvkom \Access to control board\
- 6) Neplatí pre P-2125 \Not valid for P-2125\

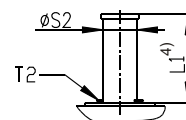
Rozmery \Dimensions\		Rozmery \Dimensions\	
A1	407	J1	14
AA1 min. ⁵⁾	600	J2	16
A2	204	K1	140
A3	98	K2	160
A4	125	K3	75
A5 max.	-	K4	47
A6 max.	240	L	18
A7	114	N1	M16x1.5
A8 max.	87	N2	2x M25x1.5
B1	213	N3	M20x1.5
BB1 min. ¹⁾	600	N4 ³⁾	4x M16x1.5
B2	173	S1	71
B3 max.	147	S2	57x5
B4	103	S3	45
B5	79	T1	3x M12-24
C1 max.	511	T2	3x M4-8
Cc1 min. ²⁾	600	d2 ⁶⁾	100
C2	306	d3 ⁶⁾	140
ØE max.	200	d4	8x M16
ØF	26	Z	8
ØH	200	h1	4

Detail A

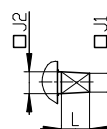
Vyhotovenie pre nespújajúce vreteno
 \Version for non-rising stem\

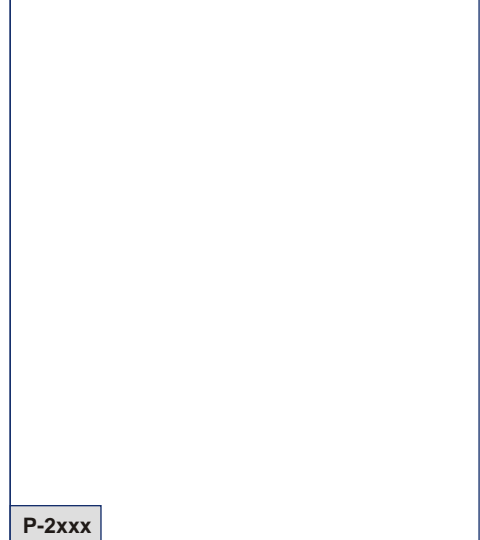
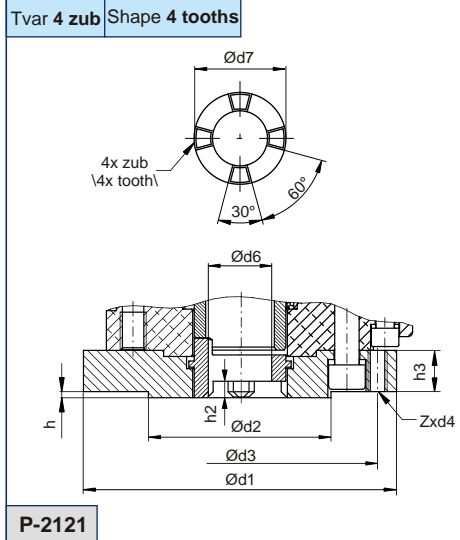
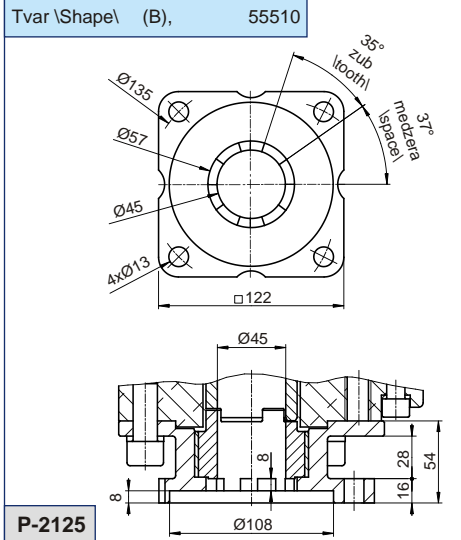
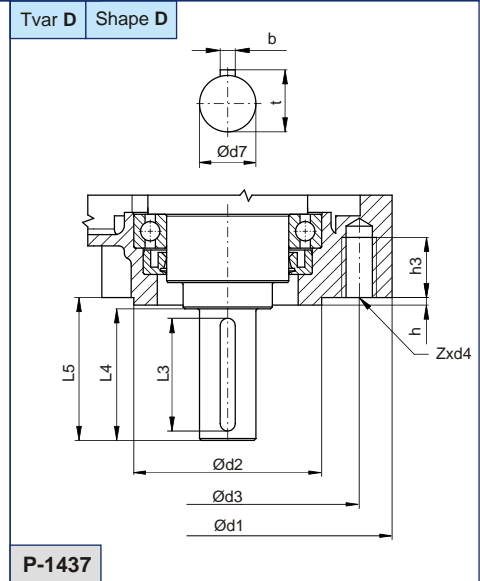
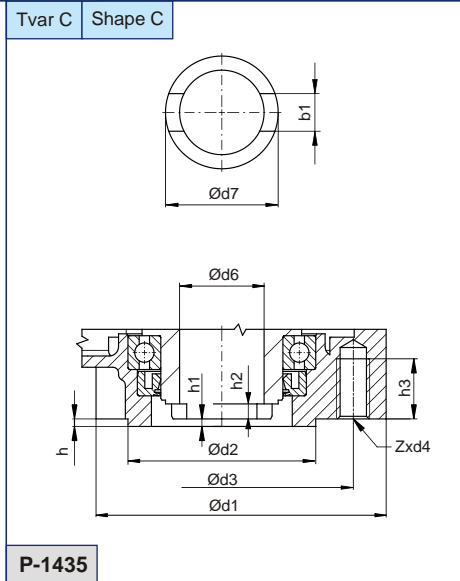
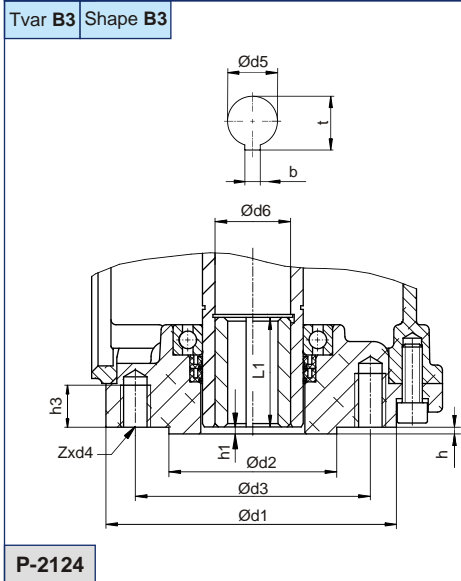
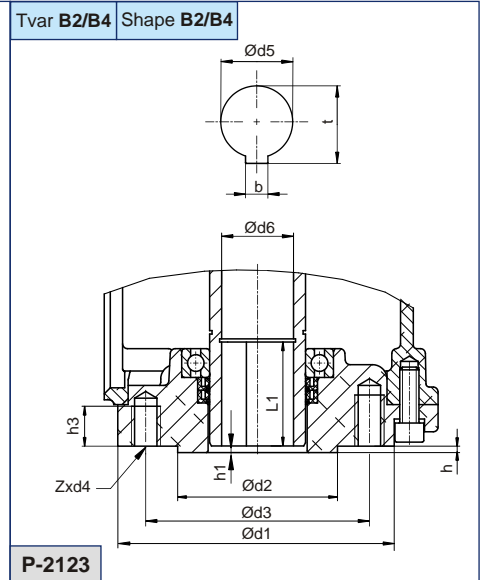
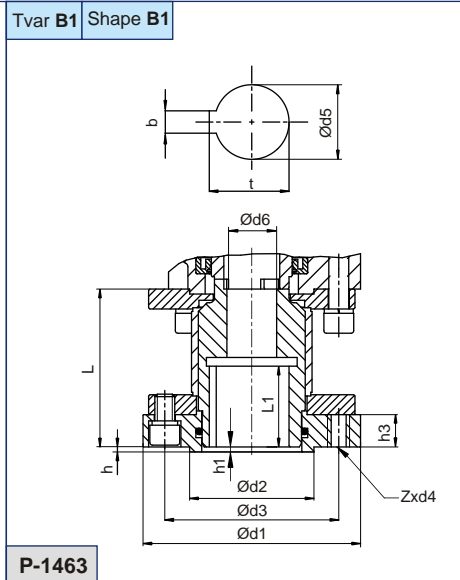
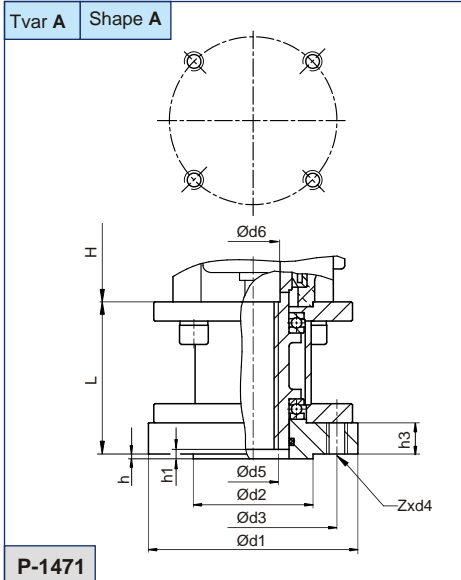


Ochranná trubka pre stúpajúce vreteno
 \Protection tube for rising stem\



Hriade ru ného kola \Handwheel shaft \





P-2121/A	4-zub	F14	-	-	205	120	180	4xM12	-	41.5	60	4	-	10	27	-	-	-	-	-	-
P-1437	D	F14	8	-	175	100	140	8xM16	-	-	30	4	-	25	-	-	-	63	70	76	33
P-1435	C	F14	-	20	175	100	140	8xM16	-	45	60	4	4	8	25	-	-	-	-	-	-
P-2124	B3	F14	8	-	175	100	140	8xM16	30	45	-	4	4	-	25	-	65	-	-	-	32.9
P-2123	B2/B4	F14	14	-	175	100	140	8xM16	45	45	-	4	4	-	25	-	65	-	-	-	48.5
P-1463	B1	F14	18	-	175	100	140	4xM16	60	45	-	4	4	-	26	127	65	-	-	-	64.2
P-1471	A	F14	-	-	175	100	140	4xM16	Tab 1	45	-	4	4	-	26	127	-	-	-	-	-
Vyhotovenie \Version\	Tvar \Shape\	Príruba \Flange\	b	b1	d1	d2	d3	Zxd4	d5	d6	d7	h	h1	h2	h3	L	L1	L3	L4	L5	t

Tab1

P-1471/e	TR 42x7LH
P-1471/d	TR 40x7LH
P-1471/c	TR 38x7LH
P-1471/b	TR 36x7LH
P-1471/a	Ø10
Vyhotovenie \Version\	d5