

II 2G Ex db IIC T5 Gb
 II 2G Ex db eb IIC T5 Gb (na požiadavku/on request)
 II 2D Ex tb IIIC T100°C Db



Štandardné vybavenie:

- Napájacie napätie 230 V AC
- Svorkovnicové pripojenie
- 2 silové spínače
- 2 polohové spínače
- 2 prídavné polohové spínače
- Mechanické pripojenie - stĺpikove
- Ručné ovládanie
- Miestny ukazovateľ polohy
- Vyhrievací odpor s tepelným spínačom
- Stupeň krytia IP 66 / P 68

Standard equipment:

- Voltage 230 V AC
- Terminal board connection
- 2 thrust switches
- 2 position switches
- 2 additional position switches
- Mechanical connection - pillars
- Manual control
- Mechanical position indicator
- Space heater with thermal switch
- Protection code IP 66 / IP 68

Špecifikačná tabuľka \Specification table\ UL 2-Ex

Objednávaci kód \Order code\ 537. x - x x x x / x x

Typ klímy \Climate resistance\	Okolité teplota \Ambient temperat.\	Korózna kategória ¹⁰⁾ \Corrosivity category\	Teplotná trieda \Temperat. class\	Krytie \Enclosure\	
Mierna \Standard\	-25°C ... +55°C	C3	T5	IP 66/IP 68 ¹¹⁾	1
Tropická vlhká + ČOV \Tropics and Wet\	-25°C ... +55°C	C4			2
Chladná \Cold\	-50°C ... +40°C	C3			3
Tropická suchá a suchá \Tropics and Dry\	-25°C ... +55°C	C3			6
Morská \Sea\	-50°C ... +40°C	C4			7
Arktická \Arctic\	-60°C ... +40°C	C3			8

Elektrické pripojenie \Electric connection\	Napájacie napätie \Voltage\	Schéma zapojenia \Wiring diagram\	
Na svorkovnicu ²²⁾ \To terminal board\	50 Hz	230 V AC	0
		220 V AC	L
		24 V AC	3
		3x400 V AC	1
		3x400 V AC s reverzačnou jednotkou \with reversing unit\	2
		3x380 V AC	M
	60 Hz ²⁴⁾	3x380 V AC s reverzačnou jednotkou \with reversing unit\	N
		120V AC	T
		24 V AC	J
		24 V DC	A

Elektromotor \Electric motor\ 230 / 220 / 120 V AC 24 V AC, 24 V DC			Elektromotor \Electric motor\ 3x400 / 380 V AC			Rýchlosť prestavenia \Operating speed\		
Vypínacia sila \Switching-off thrust\ ³¹⁾	Max. zaťažovacia sila \Max. load thrust\ ³²⁾		Vypínacia sila \Switching-off thrust\ ³¹⁾	Max. zaťažovacia sila \Max. load thrust\ ³²⁾		50 Hz	60 Hz	
	Režim prevádzky \ON - OFF duty\	Regulačná prevádzka \Modulating duty\ ³³⁾		Režim prevádzky \ON - OFF duty\	Regulačná prevádzka \Modulating duty\ ³³⁾			
15 - 25 kN	15 kN	10 kN	15 - 25 kN	15 kN	10 kN	14 mm/min	17 mm/min	A
						25 mm/min	30 mm/min	B
						40 mm/min	48 mm/min	C
						60 mm/min	72 mm/min	D
						80 mm/min	96 mm/min	E
9 - 15 kN	9 kN	6 kN	10 - 16 kN	10 kN	6,5 kN	100 mm/min	120 mm/min	F
7 - 12 kN	7 kN	5 kN				120 mm/min	144 mm/min	G
10 - 16 kN	10 kN	6,5 kN				14 mm/min	17 mm/min	H
						25 mm/min	30 mm/min	J
						40 mm/min	48 mm/min	K
			60 mm/min	72 mm/min	L			
-	-	-	80 mm/min	96 mm/min	M			
			100 mm/min	120 mm/min	N			
			120 mm/min	144 mm/min	P			

Vyhotovenie ovládacej dosky \Control board version\	Spínače \Switches\	Pracovný zdvih \Operating stroke\ ⁴¹⁾		Schéma zapojenia \Wiring diagram\	
		Bez vysielacza \Without transmitter\	S odporovým vysieláčom \With potentiometer\		
Mechanická \Mechanical control board\	S1/S2, S3/S4, S5/S6	10 ÷ 80	10; 20; 40; 80	Z403b	A
		12 ÷ 48	12; 24; 48; 96		B
		15 ÷ 60	15; 30; 60; 120		C

Pokračovanie na ďalšej strane \Next page\

Objednávaci kód \Order code\ 537. x - x x x x x x / x x x

Vysielač polohy \Transmitter\		Zapojenie \Connection\	Výstup \Output\	Schéma zapojenia \Wiring diagram\	
Bez vysielača \Without transmitter\		-	-	-	A
Oporový \Potentiometer\	Jednoduchý \Single\	-	1 x 100 Ω 1 x 2 000 Ω	Z5a	B F
	Dvojitý \Double\	-	2 x 100 Ω 2 x 2 000 Ω	Z6a	K P
Elektronický - prúdový ⁵¹⁾ \Electronic position transmitter\	Bez zdroja \Passive\	2-vodič \2-wire\	4 - 20 mA	Z10a	S
		3-vodič \3-wire\	0 - 20 mA	Z257b	T
			4 - 20 mA		V
	So zdrojom \Active\	2-vodič \2-wire\	4 - 20 mA	Z260b	Q
		3-vodič \3-wire\	0 - 20 mA	Z260b	U
			4 - 20 mA		W
0 - 5 mA	Z				
Prúdový \CPT\ ⁵¹⁾	Bez zdroja \Passive\	2-vodič \2-wire\	4 - 20 mA	Z10a	I
	So zdrojom \Active\			Z260b	J

Mechanické pripojenie \Mechanical connection\		Pracovný zdvih \Operating stroke\	Pripojovacia výška / Pripoj. otvory \Connecting height / Mounting holes [mm]	Závit ľahadla ⁶²⁾ \Thread of stem\	Rozmerový náčrt \Dimensional drawing\	
Priame - prírubá ISO 5210 \Direct-Flange\	F07	40 mm	50 / -	M16x1.5-25	P-2146/A	A
	F10	60 mm	55 / -	M20x1.5-25	P-2146/B	B
Prírubá \Flange\	80 mm	110 / Ø 65 H12	M20x1,5-34	M16x1,5-34	P-2059/A	D
		112 / Ø 80 H12			P-2059/B	E
		110 / Ø 85 H12			P-2059/C	3
		110 / Ø 65 H12			P-2059/D	C
Prírubá + 4 stĺpiky \Flange + 4 pillars\	100 mm	110 / Ø 65 H12	M16x1,5-34	M14x2-34	P-2145/A	F
		112 / 4x Ø13			P-2145/B	G
Stĺpiky \Pillars\	100 mm	92 / -	UN 7/8" -9	UN 7/8" -9	P-2147/A	J
		30 / -			P-2147/B	K
		74 / -			P-2147/C	L
		126 / -			P-2147/D	M
Prírubá + 4 stĺpiky \Flange + 4 pillars\	100 mm	92 / 2x Ø20.5	UN 7/8" -9	UN 7/8" -9	P-2144/A	N
		30 / 2x Ø20.5			P-2144/B	P
		74 / 2x Ø20.5			P-2144/C	Q
					P-2144/D	R

Rozšírené vybavenie \Additional equipment\		Schémy zapojenia \Wiring diagrams\		
	Bez doplnkovej výbavy; nastavený max. vypínací moment a pracovný zdvih nastavený na max. hodnotu rozsahu \No additional equipment; adjusted to max. switching-off torque, operating stroke adjusted to max within the range.\			
A	Nastavenie pracovného zdvihu na požadovanú hodnotu \Adjustment of operating stroke for required value\		0	1
B	Nastavenie vypínacej sily na požadovanú hodnotu. \Adjustment of switch-off thrust to required value\		0	3
G	Miestne ovládanie \Electric local controls (Rozm. náčrt P-2083; \Dimensional drawing P-2083)\	Z575c, Z575d	1	5
K	Svorkovnicová skrinica s typom ochrany "e" - na požiadavku. Rozm. náčrt P-2083. \Terminal box with type of protection "e" - on request. Dimensional drawing P-2083.\		1	1
H	Pozlátené kontakty mikrospínačov typ DB41, detaily po konzultácii s výrobcom \Gold coated contacts of microswitches DB41, details after consulting with producer\		4	0

Dovolené kombinácie a kód vyhotovenia \Allowed combination and code of version\:
 A+B=04; A+G=17; A+K=23; A+H=41; B+G=16; B+K=24; B+H=42; A+B+G=19; A+B+K=27; A+B+H=44; A+G+K=30; A+G+H=47;
 B+G+K=31; B+G+H=48; A+G+K+H=36

Príslušenstvo \Accessories\
Vývodky pre nearmované alebo armované káble, záslepky - uviesť slovné v objednávke \Cable glands for non-armoured or armoured cables and blinding plug - please state it in your order\

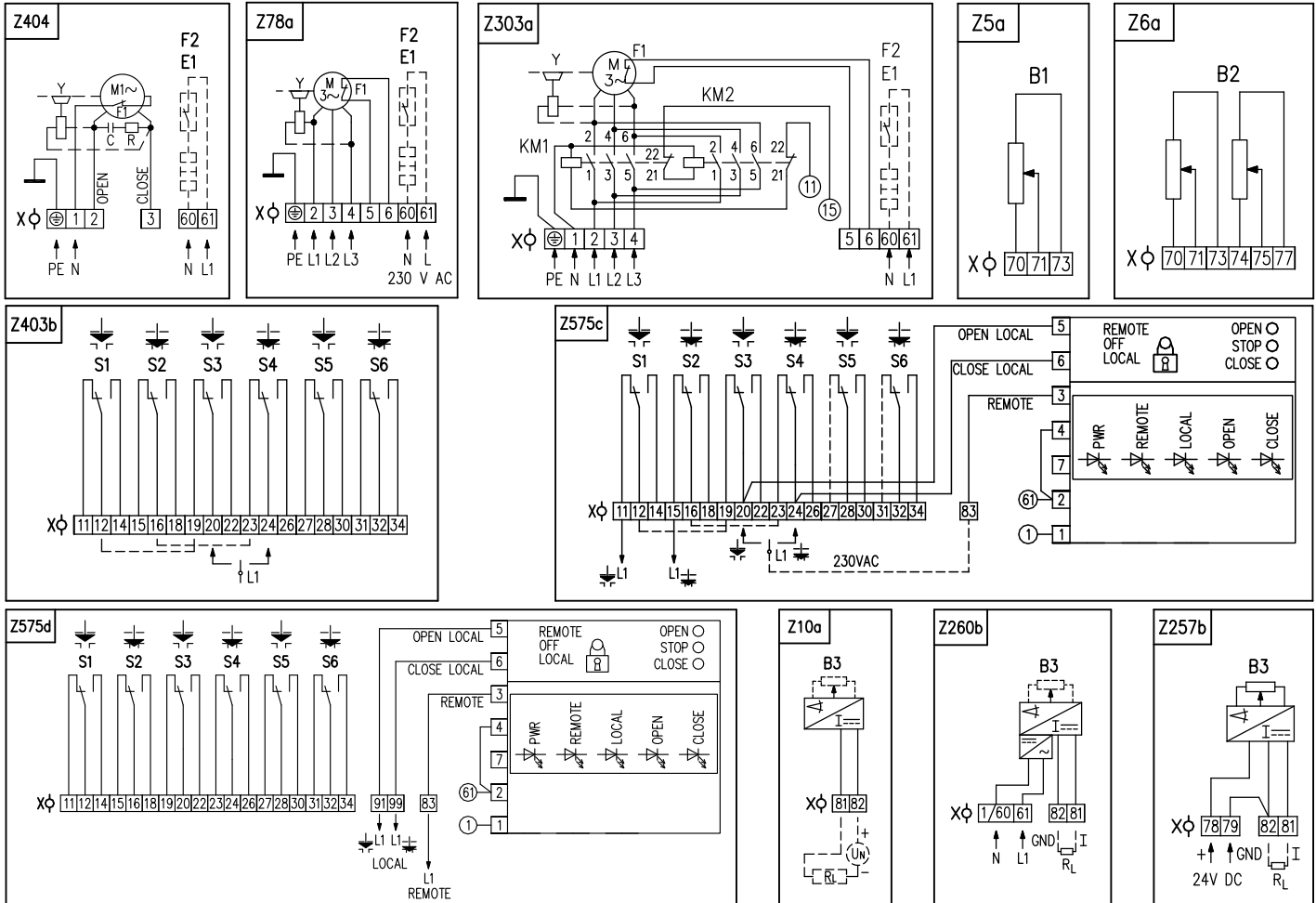
Poznámky:

- Kategória klimatickej odolnosti podľa ISO 9223 / EN ISO 12944-2.
- IP 68 - 10 m / 96 hod.
- Typ vývodky, počet vývodiek alebo záslepiek je potrebné uviesť v objednávke slovné. Výber urobiť z ponúkaného sortimentu uvedeného vo „Všeobecných podmienkach str.9“.
- Pri frekvencii 60 Hz sa uvedené momenty znižia 0,8 krát.
- Vypínaciu silu z uvedeného rozsahu uviesť v objednávke slovné. Pokiaľ sa neuvedie, nastavuje sa na maximálnu hodnotu uvedeného rozsahu
- Touto silou je možné zaťažovať servopohon v režime S2-10 min, resp. S4-25%, 6- 90 cyklov/hod.
- Touto silou je možné zaťažovať servopohon v režime S4-25%, 90 až 1200 cyklov/hod.
- Polohové spínače S3, S4 sú nastavené na vyššespecifikovaný pracovný zdvih, resp. na maximálny zdvih podľa rozsahu z tabuľky vyhotovení.
- Neplatí pre teploty -60 °C.
- Závit v spojke je potrebné v objednávke špecifikovať slovné.

Notes:

- Climate resistance according to ISO 9223 / EN ISO 12944-2.
- IP 68 - 10 m / 96 hours.
- Type and quantity of cable glands / blinding plug - please state it in your order. See "Type of cable gland and cable" on page 9 in "General conditions".
- At a frequency of 60 Hz must be specified torques reduced 0.8 times.
- Required switch-off thrust must be stated in the order. If not specified it is adjusted to the maximum thrust of the chosen range.
- By this thrust it is possible to load the actuator under duty cycle S2-10 min, or S4-25%, 6-90 cycles per hour.
- By this thrust it is possible to load the actuator under duty cycle S4-25%, 90-1200 cycles per hour.
- Position switches S3, S4 are being set to specified operating stroke. If it is not stated in the order, they will be set to maximum value.
- Not valid for temperature -60 °C.
- Thread in the coupling must be specified in the order by words.

Schémy zapojenia Wiring diagrams \ UL 2-Ex



Elektrické pripojenie:

na svorkovnicu s 32 svorkami s prierezom pripojovacích vodičov max. 2,5 mm², cez 3 káblové vývody:
 - M20x1,5 pre priemer kábla 3,2 až 8,7 mm
 - M20x1,5 pre priemer kábla 6,1 až 11,7 mm
 - M20x1,5 pre priemer kábla 6,5 až 14,0 mm

Poznámky:

1. Tepelná ochrana jednofázového elektromotora (Z404) je štandardne zabudovaná v elektromotore v nulovom vodiči. Na svorky 5 a 6 je vyvedená tepelná ochrana pre 3-fázové elektromotory.
2. V prípade vyhotovenia UL 2-Ex s dvojitým odporovým vysielačom, nie sú svorky 30 a 34 prídavných polohových spínačov vyvedené.
3. Momentové vypínanie nie je vybavené mechanickým blokovacím mechanizmom.

Legenda:

- Z5azapojenie jednoduchého odporového vysielača polohy
- Z6azapojenie dvojitého odporového vysielača polohy
- Z10azapojenie el. polohového vysielača prúdového, resp. kapacitného vysielača - 2-vodič bez zdroja
- Z78mzapojenie 3-fázového elektromotora
- Z257bzapojenie el. polohového vysielača prúdového - 3-vodič bez zdroja
- Z260bzapojenie el. polohového vysielača prúdového - 3-vodič so zdrojom
- Z303azapojenie 3-fázového elektromotora s reverzačnými stykačmi
- Z403bzapojenie momentových a polohových spínačov
- Z404zapojenie 1-fázového elektromotora
- Z575czapojenie momentových a polohových spínačov a miestneho ovládania
- Z575dzapojenie momentových a polohových spínačov a miestneho ovládania

- B1odporový vysielač jednoduchý
- B2odporový vysielač dvojitý
- B3kapacitný vysielač, resp. elektronický polohový vysielač
- S1silový spínač „otvorené“
- S2silový spínač „zatvorené“
- S3polohový spínač „otvorené“
- S4polohový spínač „zatvorené“
- S5prídavný polohový spínač „otvorené“
- S6prídavný polohový spínač „zatvorené“
- Melektromotor
- Ckondenzátor
- Ybrzda elektromotora
- E1vyhrievací odpor
- F1tepelná ochrana elektromotora
- F2tepelný spínač vyhrievacieho odporu
- Xsvorkovnica

Electric connection:

to terminal board with 32 terminals, wire cross section max. 2.5 mm², via 3 cable glands:
 - M20x1.5 for cable diameter 3.2 to 8.7 mm
 - M20x1.5 for cable diameter 6.1 to 11.7 mm
 - M20x1.5 for cable diameter 6.5 to 14.0 mm

Notes:

1. Thermal protection of single-phase electric motors (Z404) is standarty build-in electric motor on the neutral cable. In case of 3-phase electric motor version with thermal protection, it is leaded to the terminals 5 and 6.
2. In case of version UL 2-Ex equipped with the double resistance transmitter, terminal connectors 30 and 34 of the additional position switches have not been taken out.
3. Torque switching is not fitted with mechanical interlocking device.

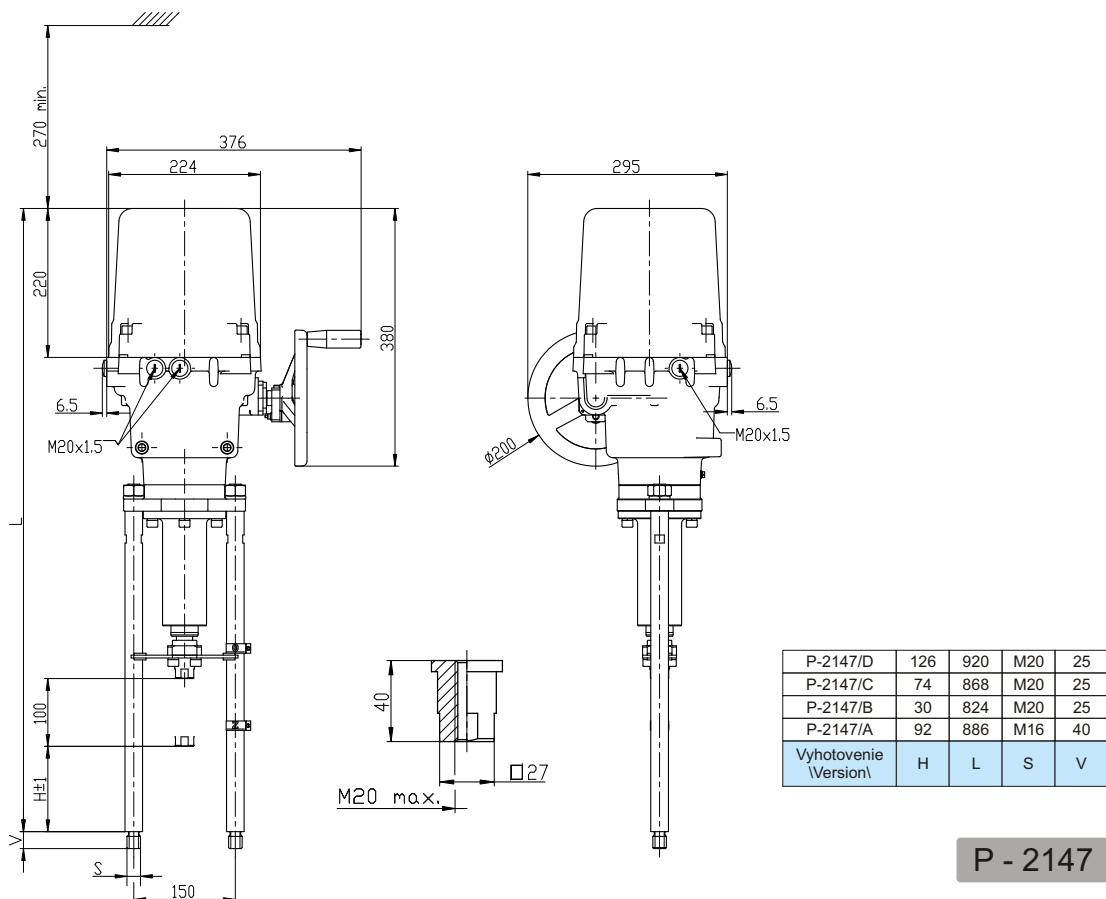
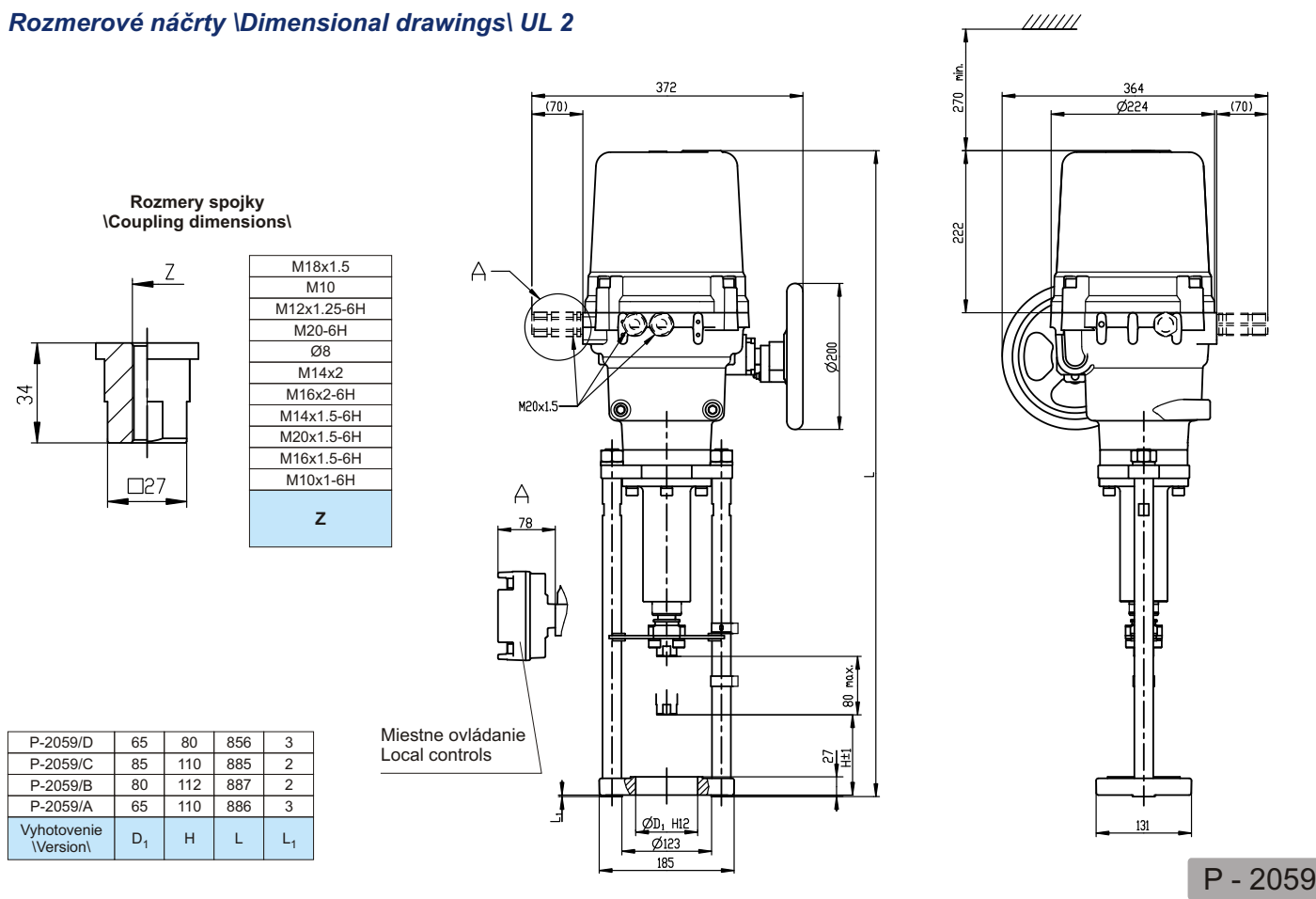
Legend:

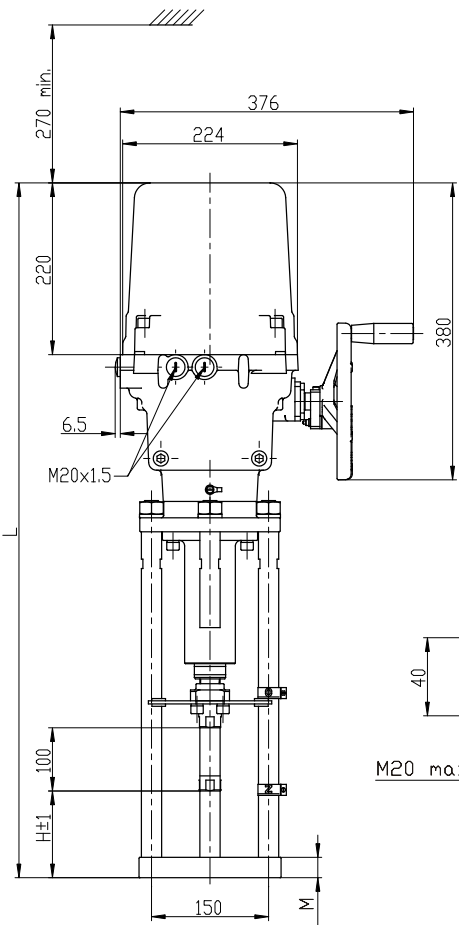
- Z5aconnection of single potentiometer
 - Z6aconnection of double potentiometer
 - Z10aconnection of electronic position transmitter or capacitive position transmitter - 2-wire, passive
 - Z78mconnection of 3-phase electric motor
 - Z257bconnection of electronic position transmitter - 3-wire, passive
 - Z260aconnection of electronic position transmitter - 3-wire, active
 - Z303aconnection of 3-phase electric motor with reversing contactors
 - Z403bconnection of torque and position switches
 - Z404connection of 1-phase electric motor
 - Z575cconnection of torque and tandem position switches and local control
 - Z575dconnection of torque and tandem position switches and local control
- B1single potentiometer
 - B2double potentiometer
 - B3capacitive transmitter or electronic position transmitter
 - S1thrust switch „open“
 - S2thrust switch „closed“
 - S3position switch „open“
 - S4position switch „closed“
 - S5additional position switch „open“
 - S6additional position switch „closed“
 - Melectric motor
 - Ccapacitor
 - Ymotor's brake
 - E1space heater
 - F1motor's thermal protection
 - F2space heater's thermal switch
 - Xterminal board

Rzrážací odpor
 R_Lzaťažovací odpor
 KM1,KM2...reverzačné stykače

Rreducing resistor
 R_Lloading resistor
 KM1,KM2...reverse contactors

Rozmerové náčrty \Dimensional drawings\ UL 2

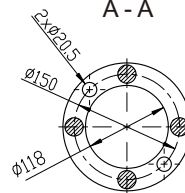




P - 2144 / P - 2145

PRÍRUBA
(FLANGE)

A - A

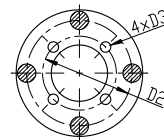


P-2144/D	126	924	26
P-2144/C	74	872	26
P-2144/B	30	828	26
P-2144/A	92	890	26
Vyhotovenie (Version)	H	L	M

P - 2144

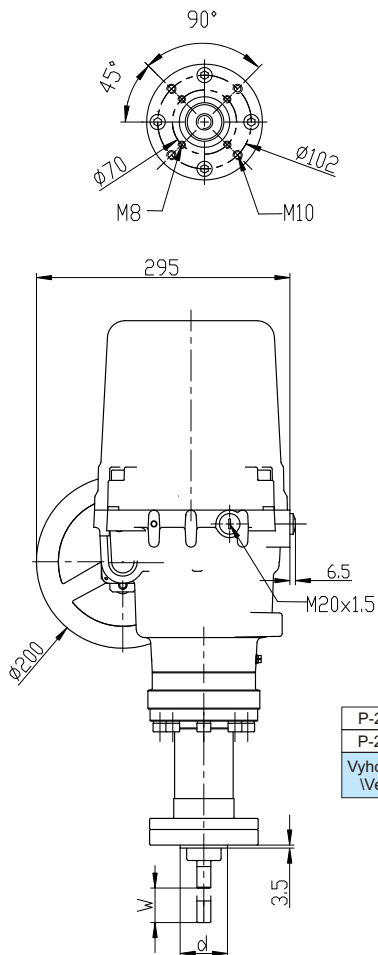
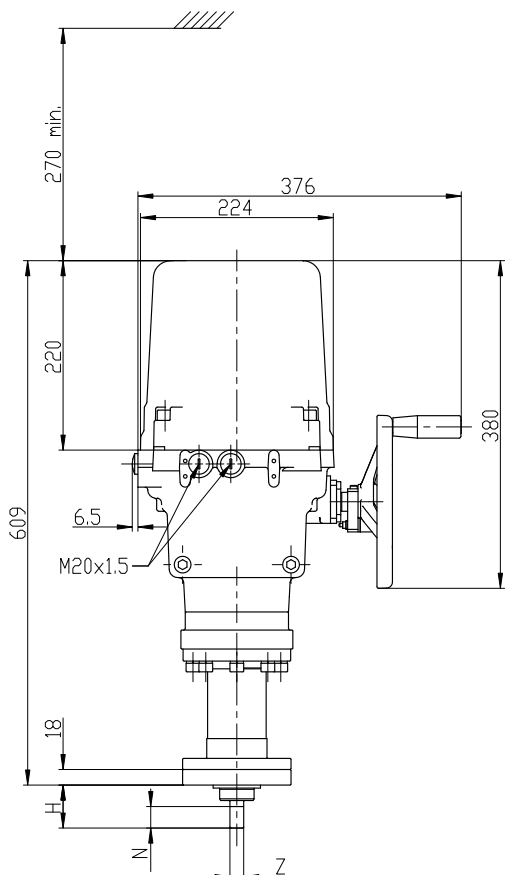
PRÍRUBA
(FLANGE)

A - A



P-2145/B	112	909	Ø80	Ø105	Ø13	27
P-2145/A	110	907	Ø65 H12	-	-	27
Vyhotovenie (Version)	H	L	D1	D2	D3	M

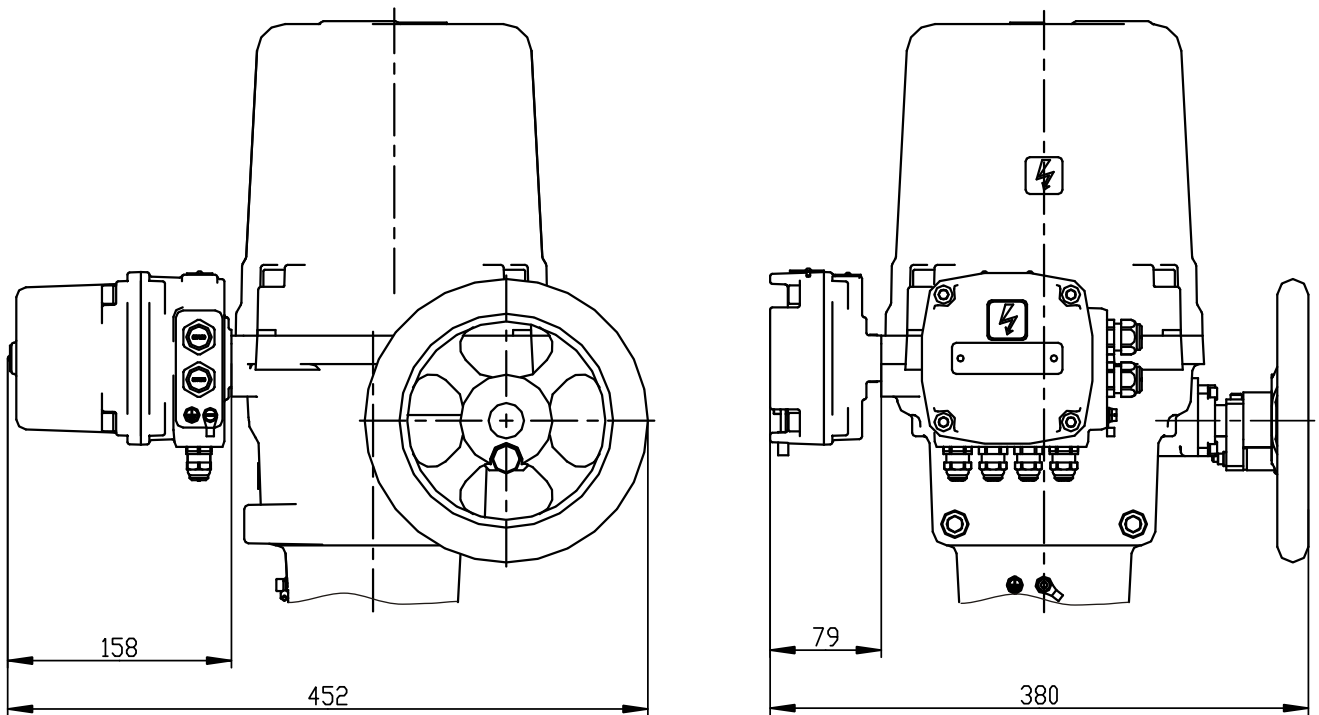
P - 2145



P-2146/B	F10	Ø 102	Ø 70	55	30	60	M20x1.5
P-2146/A	F07	Ø 70	Ø 55	50	25	40	M16x1.5
Vyhotovenie (Version)	Príruba Flange	d	H	N	W	Z	

P - 2146

Rozmerový náčrt UL 2-Ex s typom ochrany "de" a s miestnym ovládaním.
\Dimensional drawings UL 2-Ex with type of protection "de" and with local control.



P-2083