

II 2G Ex db eb IIC T5/T4 Gb  
II 2D Ex tb IIIC T135°C Db



## Štandardné vybavenie:

- Napájacie napätie 3x400 V AC
- Svorkovnicové pripojenie
- 2 momentové spínače
- 2 polohové spínače
- 2 prídavné polohové vysielacie
- Vyhrievací odpor s tepelným spínačom
- Tepelná ochrana elektromotora PTO<sup>1)</sup>
- Mechanické pripojenie prírubové
- Miestny ukazovateľ polohy
- Blokovanie momentových spínačov v koncových polohách
- Ručné ovládanie
- Stupeň krytia IP 66

## Standard equipment:

- Voltage 3x400 V AC
- Terminal board connection
- 2 torque switches
- 2 position switches
- 2 additional position switches
- Space heater with thermal switch
- Motor's thermal protection PTO<sup>1)</sup>
- Mechanical connection - flange
- Mechanical position indicator
- Torque switches blocking in limit position
- Manual control
- Protection code IP 66

## Špecifika ná tabu ka \Specification table\ MO 5-Ex

Objednávaci kód \Order code\ 167. x - x x x x x / x x

Typ klímy \Climate resistance\	Okolité teplota \Ambient temperature\	Korózná kategória <sup>10)</sup> \Corrosion class\	Teplotná trieda \Temperature class\	Krytie \Enclosure\	
Mierna \Standard\	-20°C ... +60°C	C3	T4	IP 66	1
		C4			2
Chladná \Cold\	-50°C ... +40°C	C3	T5		3
Tropická suchá a suchá \Tropical dry and Dry\	-20°C ... +60°C	C3	T4		6
Morská \Sea\	-50°C ... +40°C	C4	T5		7

Elektrické pripojenie \Electric connection\	Spínanie elektromotora \Switching of electric motor\	Napájacie napätie \Voltage\	Schéma zapojenia \Wiring diagram\	
Na svorkovnicu \To terminal board\	bez reverza nej jednotky \without reverse unit\	50 Hz	Y/D 400/230 V AC Y/D 380/220 V AC	Z279c
				1
				0

Vypínací moment \Switching-off torque\	Max. za a žovaci moment \Max. load torque\		Rýchlosť prestavenia \Operating speed\	Elektromotor \Electric motor\ 3x400 V, 50Hz			
	Režim prevádzky <sup>32)</sup> Otvor-Zatvor \ON - OFF duty\	Regulačná prevádzka <sup>33)</sup> Modulujúca dĺžka \Modulating duty\		Výkon \Power\	Otáčky \Speed\	Prúd \Current\	
300 ÷ 500 Nm	300 Nm	200 Nm	15 min <sup>-1</sup>	1.5 kW	710 min <sup>-1</sup>	4.15 A	C
			20 min <sup>-1</sup>	2.2 kW	960 min <sup>-1</sup>	5.2 A	F
			40 min <sup>-1</sup>	3.0 kW	1 415 min <sup>-1</sup>	6.6 A	J
			60 min <sup>-1</sup> <sup>36)</sup>	4.0 kW	1 435 min <sup>-1</sup>	8.1 A	M
			100 min <sup>-1</sup> <sup>36)</sup>	5.0 kW	1 420 min <sup>-1</sup>	11.1 A	Q
380 ÷ 630 Nm	380 Nm	250 Nm	15 min <sup>-1</sup>	1.5 kW	710 min <sup>-1</sup>	4.15 A	B
			20 min <sup>-1</sup>	2.2 kW	960 min <sup>-1</sup>	5.2 A	E
			40 min <sup>-1</sup>	3.0 kW	1 415 min <sup>-1</sup>	6.6 A	H
			60 min <sup>-1</sup> <sup>36)</sup>	4.0 kW	1 435 min <sup>-1</sup>	8.1 A	L
			100 min <sup>-1</sup> <sup>36)</sup>	5.0 kW	1 420 min <sup>-1</sup>	11.1 A	P
600 ÷ 1 000 Nm	600 Nm	400 Nm	15 min <sup>-1</sup>	1.5 kW	710 min <sup>-1</sup>	4.15 A	A
			20 min <sup>-1</sup>	2.2 kW	960 min <sup>-1</sup>	5.2 A	D
			40 min <sup>-1</sup>	3.0 kW	1 415 min <sup>-1</sup>	6.6 A	G
			60 min <sup>-1</sup> <sup>36)</sup>	4.0 kW	1 435 min <sup>-1</sup>	8.1 A	K

Vyhotovenie ovládacej dosky \Control board version\	Spínače \Switches\	Pracovné otáčky \Revolutions\ <sup>44)</sup>		Schéma zapojenia \Wiring diagram\	
		Bez vysielacieho a \Without transmitter\	S odporovým vysielacím \With potentiometer\		
Elektromechanická s krokovou a polohovou jednotkou \Electromechanical control board with step counter unit\	S1/S2, S3/S4, S5/S6	1.25 ÷ 4	1.25; 2.3; 4	Z403a+Z41a	1
		4 ÷ 500	7.5; 14; 25; 45; 80; 150; 270; 500		2
Elektromechanická s krokovou a polohovou jednotkou s miestnym ovládaním <sup>46)</sup> \Electromechanical control board with step counter unit with local controls <sup>46)</sup>	S1/S2, S3/S4, s tandemovými polohovými spínačmi \with tandem position switches\ S13/S14	1.25 ÷ 4	1.25; 2.3; 4	Z461f+Z41a	K
		4 ÷ 500	7.5; 14; 25; 45; 80; 150; 270; 500		L
Elektromechanická s krokovou a polohovou jednotkou s miestnym ovládaním <sup>46)</sup> \Electromechanical control board with step counter unit with local controls <sup>46)</sup>	S1/S2, S3/S4, S5/S6	1.25 ÷ 4	1.25; 2.3; 4	Z575+Z41a	5
		4 ÷ 500	7.5; 14; 25; 45; 80; 150; 270; 500		6
Elektromechanická s krokovou a polohovou jednotkou s miestnym ovládaním <sup>46)</sup> \Electromechanical control board with step counter unit with local controls <sup>46)</sup>	S1/S2, S3/S4, s tandemovými polohovými spínačmi \with tandem position switches\ S13/S14	1.25 ÷ 4	1.25; 2.3; 4	Z575a+Z41a	U
		4 ÷ 500	7.5; 14; 25; 45; 80; 150; 270; 500		V

Pokračovanie na  
aľšej strane  
\Next page\

## Poznámky:

- 1) Teplota rozopnutia termokontaktu 115 °C.  
10) Kategória klimatickej odolnosti podľa ISO 9223 / EN ISO 12944-2.  
31) Vypínací moment uvedené v objednávke. Pokiaľ sa neuvedie, nastavuje sa na maximálnu hodnotu príslušného rozsahu.

## Notes:

- 1) Cut-off temperature 115 °C.  
10) Climate resistance according to ISO 9223 / EN ISO 12944-2.  
31) Specify the switching-off torque in your order by words. If not stated it is adjusted to the maximum rate of the chosen range.

Objednávací kód \Order code\ 167. x - x x x x x x / x x

Vysiela polohy \Transmitter - Feedback\		Zapojenie \Connection\	Výstup \Output\	Schéma zapojenia \Wiring diagram\	
Bez vysiela a \Without transmitter\		-	-	-	A
Odporový \Potentiometer\	Jednoduchý \Single\	-	1 x 100 1 x 2 000	Z5c	B F
	Dvojitý <sup>53)</sup> \Double\	-	2 x 100 2 x 2 000	Z6c	K P
Elektronický prúdový <sup>51)</sup> \Electronic position transmitter\	Bez zdroja \Passive \	2-vodi \2-wire\	4 - 20 mA	Z10g	S
		3-vodi \3-wire\	0 - 20 mA	Z257b	T
			4 - 20 mA		V
	So zdrojom \Active \	2-vodi \2-wire\	4 - 20 mA	Z269r	Q
		3-vodi \3-wire\	0 - 20 mA	Z260h	U
			4 - 20 mA		W
0 - 5 mA	Z				
Elektronický napäťový <sup>51)</sup> \Electronic position transmitter\	Bez zdroja \Passive \	3-vodi \3-wire\	0 - 10 V	Z257m	D
	So zdrojom \Active \		0 - 10 V	Z260k	R
Prúdový \Current\ <sup>51) 52)</sup> CPT	Bez zdroja \Passive \	2-vodi \2-wire\	4 - 20 mA	Z10g	I
		3-vodi \2-wire\	0 - 5 mA	Z257n	5
	So zdrojom \Active \	2-vodi \2-wire\	4 - 20 mA	Z269r	J
		3-vodi \2-wire\	0 - 5 mA	Z260m	6
Prúdový \Current\ <sup>51) 52)</sup> DCPT 3M	Bez zdroja \Passive \	2-vodi \2-wire\	4 - 20 mA	Z10g	2
	So zdrojom \Active \		4 - 20 mA	Z269r	3

Mechanické pripojenie \Mechanical connection\		Príruba \Flange\	Tvar pripoj. dielca \Coupling shape\		Rozmerový nárt \Dimensional drawing\		
Bez adaptéra \Without connect adapter\	ISO 5210	F16	B3	Ø40	P-2133c	P-1424/B	B
		F16	C	24/Ø55/Ø80		P-1424/C	C
		F16	D	Ø40		P-1424/D	D
55510	Ø220/4xM20	B (V)	Ø70/Ø85 - 5 zub \5 tooth\ 35°/37°	P-1425/1		G	
S adaptérom \With connect adapter\	ISO 5210	F16 <sup>61)</sup>	A	Max. TR52		P-1424/A	A

Rozšírené vybavenie \Additional equipment\					
	Bez doplnkovej výbavy. Nastavený max. vypínací moment zo zvoleného rozsahu a 4 alebo 25 otá ok \No additional equipment. Adjusted to max. switching-off torque of chosen range and 4 or 25 revolutions\				
B	Nastavenie vypínacieho momentu na požadovanú hodnotu \Switching-off torque adjustment to the required value\			0	3
C	Nastavenie pracovných otá ok na požadovanú hodnotu \Adjustment of revolutions to the required value\			0	4
F	Tepelná ochrana trojfázového elektromotora 3 PTC, teplota rozopnutia 115°C; Schema zapojenia Z279h \Thermal protection of 3-phase electric motor 3 PTC, switch temperature 115°C; Wiring diagram Z279h\			0	5
H	Pozlátené kontakty mikrosvína ov, detaily po konzultácii s výrobcom. \Gold coated contacts of microswitches, details after consulting with producer\			4	0

Dovolené kombinácie a kód vyhotovenia \Allowed combinations and code of version\: B+C=06; B+F=07; C+F=08; B+C+F=09; H+B=41; H+C=42; H+B+C=44

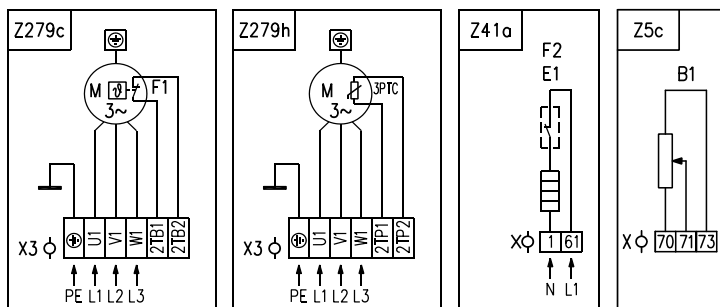
**Poznámky:**

- 32) Režim prevádzky S2-15 min, resp. S4-25%, 6 - 90 cyklov/hod.
- 33) Režim prevádzky S4-25%, 90-1200 cyklov/hod.
- 36) Nepoužíva sa pre režim prevádzky S4-25%, 90-1200 cyklov/hod. Môže sa použiť iba s použitím prídavnej prevodovky.
- 44) Polohové svítničky S3, S4 sa nastavujú na vyššie špecifikovaný počet pracovných otá ok. Ak sa počet otá ok nevedie v objednávke, nastavujú sa na 4 alebo 25 pracovných otá ok. Pri nastavení mimo hodnôt uvedených v tabuľke, pomerne sa zníži ohmická hodnota odporového vysielača a od hodnoty nižšej ako 75% sa pomerne zníži aj hodnota výstupných signálov z elektronického vysielača.
- 46) Modul miestneho ovládania len do -40°C.
- 52) CPT - kapacitný vysielač, DCPT 3M - elektronický bezkontaktný vysielač.
- 61) Do krútiaceho momentu 700 Nm.

**Notes:**

- 32) Duty cycle S2-15min, or S4-25%, 6 - 90 cycles per hour.
- 33) Duty cycle S4-25%, 90 - 1200 cycles per hour.
- 36) Do not use for operation mode S4-25%, 90-1200 cycles / hour. It can only be used with an additional gearbox.
- 44) Position switches S3, S4 are being set to specified number of revolutions. If it is not stated in the order, they will be set to 4 or 25 operating revolutions. When required settings are out of values listed in table, ohmic value of potentiometer will be reduced accordingly. If less than 75% of revolutions is required, value of output signals from electronic transmitter will be reduced accordingly as well.
- 46) Local controls module only till -40°C.
- 52) CPT - capacitive transmitter, DCPT 3M - contactless transmitter.
- 61) Up to switch-off torque of 700 Nm.

**Schémy zapojenia Wiring diagrams \ MO 5-Ex**

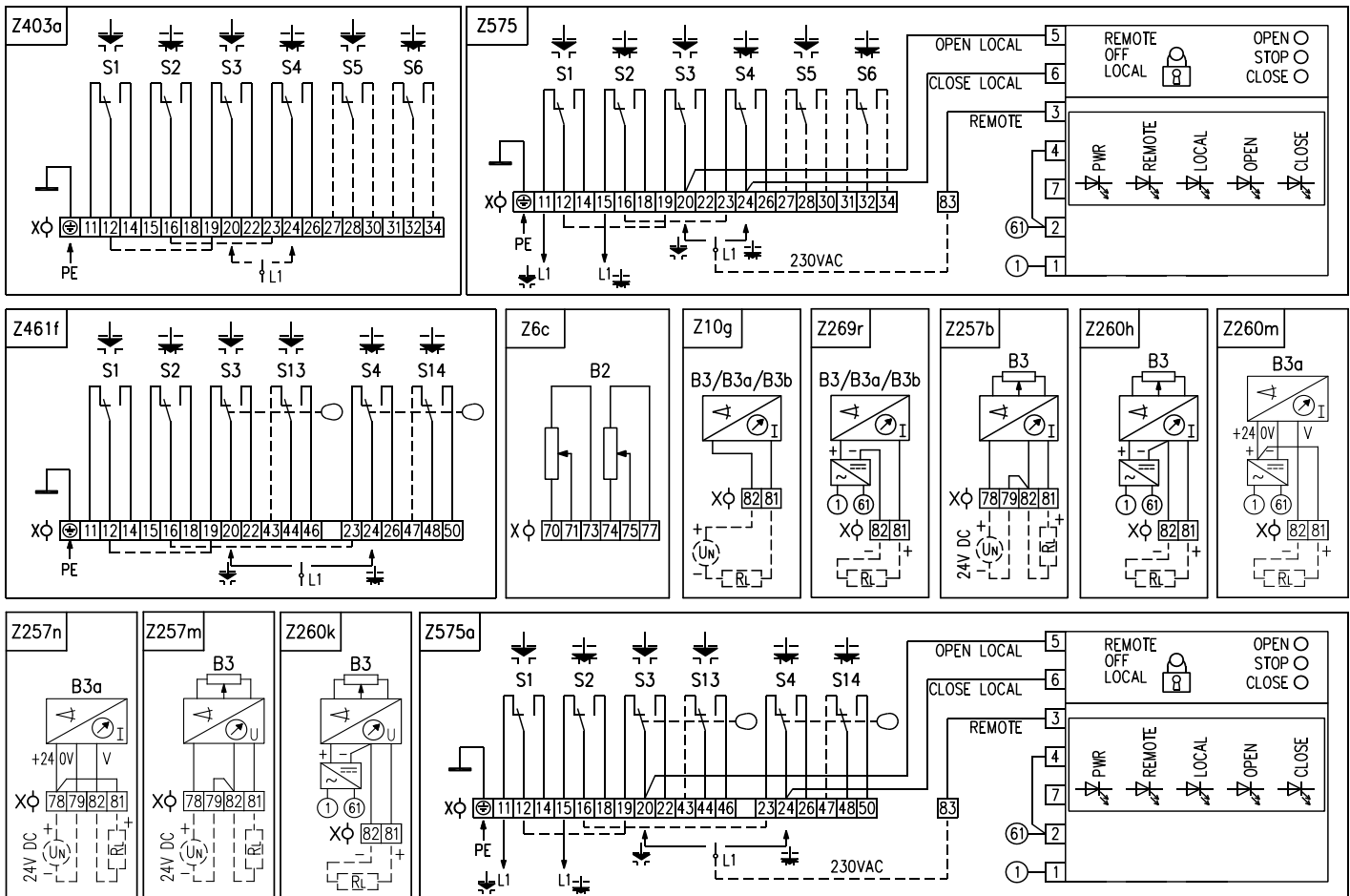


**Elektrické pripojenie:**

- bezskrútková svorkovnica, max. počet svoriek 32,
- prierez pripojovacieho vodiča 0,08 až 2,5 mm<sup>2</sup>,
- vývodky: 1x M16x1,5 priemer kábla 6,5 až 9,5 mm,  
2x M25x1,5 priemer kábla 9 až 13 mm  
1x M25 alebo M32 na elektromotore.

**Electric connection:**

- screwless terminal board, max. 32 terminals,
- wire cross section 0.08 to 2.5 mm<sup>2</sup>,
- cable glands: 1x M16x1.5 cable diameter 6.5 to 9.5 mm,  
2x M25x1.5 cable diameter 9.0 to 13.0 mm,  
1x M25 or M32 on the electric motor.



POZN.: Zapojenie je limitované 26 žilovou prechodkou.

NOTE: The wiring connection is limited by a 26-cores bushing.

#### Legenda:

Z5c.....jednoduchý odporový vysiela polohy  
 Z6c.....dvojitý odporový vysiela polohy  
 Z10g.....elektronický vysiela prúdový, CPT, DCPT 3M - 2-vodi , bez zdroja  
 Z41a.....vyhrievací odpor a spína vyhrievacieho odporu  
 Z257b.....elektronický vysiela prúdový, 3-vodi , bez zdroja  
 Z257m.....elektronický vysiela napá ový, 3-vodi , bez zdroja  
 Z257n.....vysiela prúdový CPT, 3-vodi , bez zdroja  
 Z260h.....elektronický vysiela prúdový, 3-vodi so zdrojom  
 Z260k.....elektronický vysiela napá ový, 3-vodi so zdrojom  
 Z260m.....polohový vysiela prúdový CPT, 3-vodi , so zdrojom  
 Z269r.....elektronický vysiela prúdový, CPT, DCPT 3M - 2-vodi , so zdrojom  
 Z279c.....3-fázový elektromotor s tepelnou ochranou PTO  
 Z279h.....3-fázový elektromotor s tepelnou ochranou PTC  
 Z403a.....zapojenie momentových a polohových spína ov  
 Z461f.....zapojenie momentových a tandemových polohových spína ov  
 Z575.....zapojenie momentových a polohových spína ov s miestnym ovládaním  
 Z575a.....zapojenie momentových a tandemových polohových spína ov s miestnym ovládaním

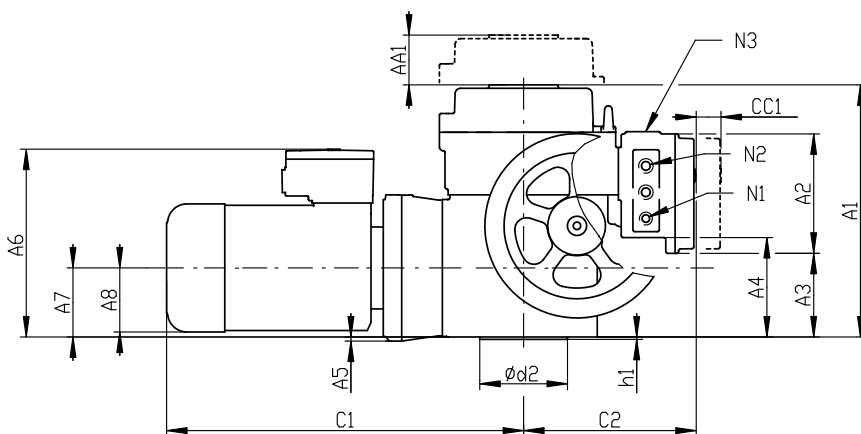
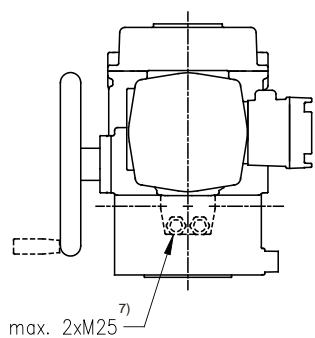
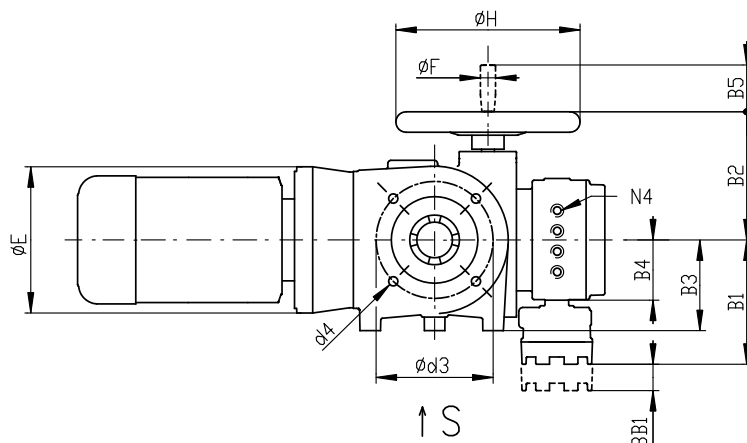
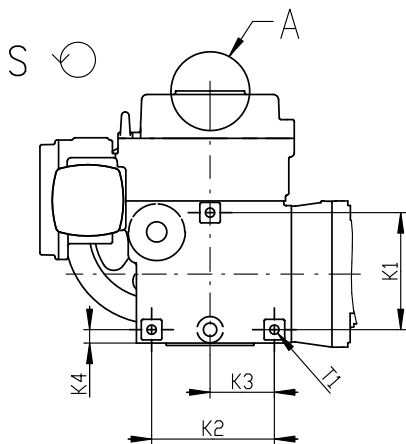
B1.....odporový vysiela jednoduchý  
 B2.....odporový vysiela dvojitý  
 B3.....polohový vysiela prúdový  
 B3b.....DCPT vysiela  
 S1.....momentový spína „otvorené“  
 S2.....momentový spína „zatvorené“  
 S3.....polohový spína „otvorené“  
 S4.....polohový spína „zatvorené“  
 S5.....prídavný polohový spína „otvorené“  
 S6.....prídavný polohový spína „zatvorené“  
 S13.....tandemový polohový spína „otvorené“  
 S14.....tandemový polohový spína „zatvorené“  
 M.....elektromotor  
 C.....kondenzátor  
 E1.....vyhrievací odpor  
 F2.....tepelný spína vyhrievacieho odporu  
 X.....svorkovnica  
 X3.....svorkovnica elektromotora  
 R<sub>L</sub>.....za ažovací odpor  
 I/U.....vstupné (výst.) prúdové (napá ové) signály

#### Legend:

Z5c.....single potentiometer  
 Z6c.....double potentiometer  
 Z10g.....CPT, DCPT 3M or electronic transmitter, 2-wire, passive  
 Z41a.....space heater and space heater's thermal switch  
 Z257b.....current electronic position transmitter, 3-wire, passive  
 Z257m.....electronic position transmitter 0 - 10 V, 3-wire, passive  
 Z257n.....position transmitter CPT, 3-wire, passive  
 Z260h.....current electronic position transmitter, 3-wire, active  
 Z260k.....electronic position transmitter 0 - 10 V, 3-wire, active  
 Z260m.....position transmitter CPT, 3-wire, active  
 Z269r.....CPT, DCPT 3M or electronic transmitter, 2-wire, active  
 Z279c.....3-phase electric motor with thermal protection PTO  
 Z279h.....3-phase electric motor with thermal protection PTC  
 Z403a.....connection of torque and position switches  
 Z461f.....connection of torque and tandem position switches  
 Z575.....connection of torque and position switches with electric local controls  
 Z575a.....connection of torque and tandem position switches with electric local controls

B1.....single potentiometer  
 B2.....double potentiometer  
 B3.....electronic position transmitter  
 B3b.....DCPT transmitter  
 S1.....torque switch „open“  
 S2.....torque switch „closed“  
 S3.....position switch „open“  
 S4.....position switch „closed“  
 S5.....additional position switch „open“  
 S6.....additional position switch „closed“  
 S13.....tandem position switch „open“  
 S14.....tandem position switch „closed“  
 M.....electric motor  
 C.....capacitor  
 E1.....space heater  
 F2.....space heater's thermal switch  
 X.....terminal board  
 X3.....electric motor's terminal board  
 R<sub>L</sub>.....loading resistor  
 I/U.....input (output) current (voltage) signals

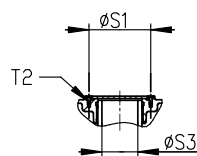
Rozmerové ná rty \ Dimensional drawings \ MO 5-Ex



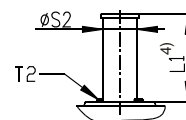
- 1) Prístup k miestnemu ovládaniu \Access to local control\
- 2) Prístup ku svorkovniciam \Access to terminal board\
- 3) Platí pre Profibus/Modbus \Valid for Profibus/Modbus\
- 4) L1 - d ťka trubky pod a požiadavky \L1 - lenght of tube on request\
- 5) Prístup k ovládacím prvkom \Access to control board\
- 6) Konektor - neplatí pre servopohony MO 5-Ex, MO 5PA-Ex
- 7) Konektor - do not valid for actuators MO 5-Ex and MO 5PA-Ex\

Detail A

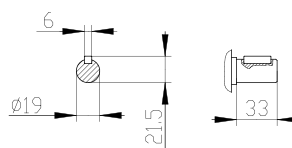
Vyhotovenie pre nespújajúce vreteno  
 \Version for non-rising stem\



Ochranná trubka pre stúpajúce vreteno  
 \Protection tube for rising stem\

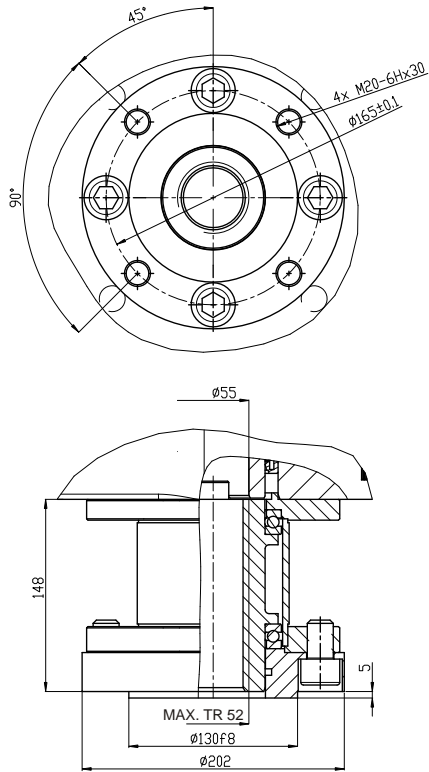


Hriade ru ného kola \Handwheel shaft \



Rozmery \Dimensions\		Rozmery \Dimensions\	
A1	431	C2	295
AA1 min. <sup>5)</sup>	600	ØE max.	250
A2	204	ØF	22
A3	143	ØH	315
A4	170	K1	200
A5 max.	7	K2	210
A6 max.	314	K3	110
A7	118	K4	23
A8 max.	111	L	-
B1	213	N1	M16x1.5
BB1 min. <sup>1)</sup>	600	N2	2x M25x1.5
B2	219	N3	M20x1.5
B3 max.	155	N4 <sup>3)</sup>	4x M16x1.5
B4	103	S1	105
B5	90	S2	88.9x6.3
C1 max.	583	S3	70
Cc1 min. <sup>2)</sup>	600	T1	3x M16-34
Flange	ISO	T2	3x M5-10
d2	130		
d3	165		220
d4	4x M20		4x M20
h1	4		-

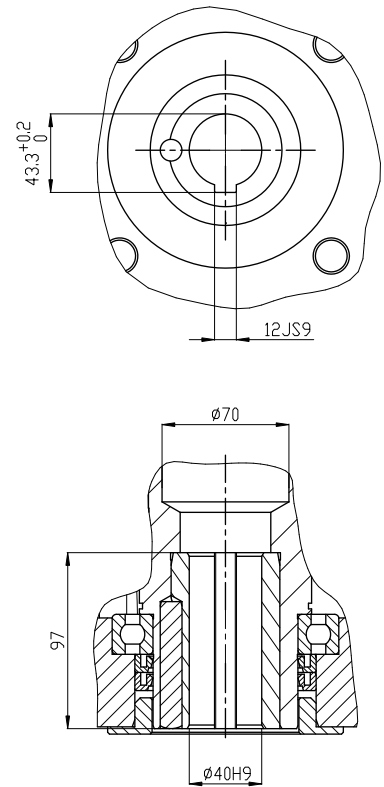
Tvar A \Shape A\



Poznámka \Note\  
 Vyhotovenie zavitu špecifikova v objednávke.  
 \Thread diameter to be specified in an order.\

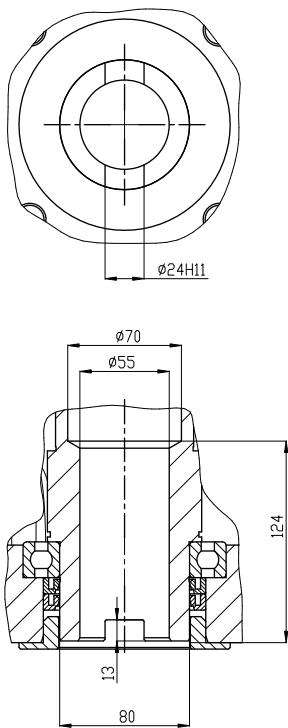
P-1424/A

Tvar B3 \Shape B3\



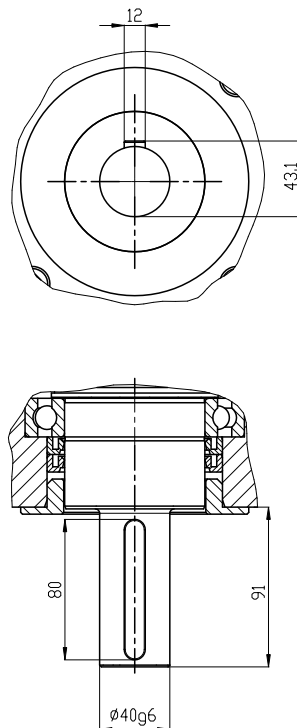
P-1424/B

Tvar C \Shape C\



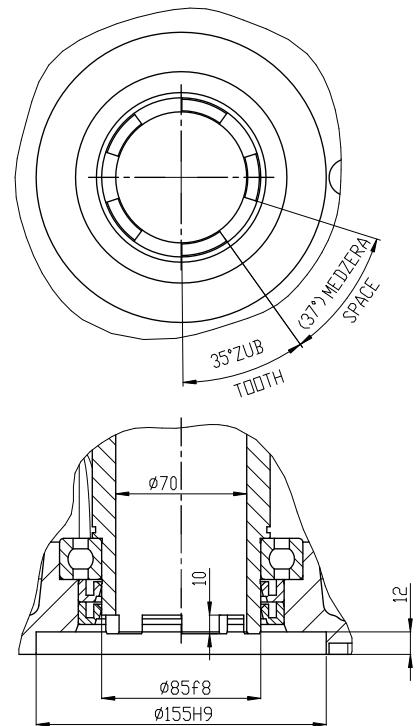
P-1424/C

Tvar D \Shape D\



P-1424/D

Tvar (V) \Shape (V)\  
 55510



P-1425/1