

II 2G Ex db eb IIC T5/T4 Gb  
II 2D Ex tb IIIC T135°C Db

### POPIS

Elektrické servopohony **REMATIC** vybavené elektronikou DMS3 sú ovládané binárnymi vstupmi OTVOR, STOP, ZATVOR (+24 V DC), analógovým vstupným signálom prúdovým 0/4-20 mA, napäťovým 0/2-10 V alebo po sieťach PROFIBUS DP V0/V1 a MODBUS RTU. Parametrizácia sa vykonáva: pomocou tlačidiel a blikajúcich LED diód na riadiacej doske, prostredníctvom jednotky miestneho ovládania alebo pomocou programu PC (rozhranie RS 232). Sú určené pre reguláciu prevádzky alebo prevádzku ON - OFF.

### DESCRIPTION

Electric actuators **REMATIC** are equipped with electronics DMS3. They are controlled by binary inputs OPEN, STOP, CLOSE, EMERGENCY (+24 V DC), by analogue input signal: current 0/4-20 mA, voltage 0/2-10 V or by communication networks PROFIBUS DP V0/V1 and MODBUS RTU. Parameters setting is done through pushbuttons and blinking LED diodes placed on a control board, by means of a local control unit or via PC programme (interface RS 232). The actuators are aimed for modulating operation or operation ON-OFF.



### ŠTANDARDNÉ VYBAVENIE A FUNKCIE

- Napájacie napätie 3x400 V AC
- Automatická korekcia sledu fáz
- Svorkovnicové pripojenie
- Tepelná ochrana elektromotora
- Vypínanie v koncových polohách od polohy a od momentu
- Vypínací moment nastaviteľný od 60% do 100%
- Blokovanie momentu v koncových polohách
- Blokovanie momentu pri rozbehu
- 7 voľne programovateľných relé R1, R2, RE1...RE5 (18 funkcií)<sup>1)</sup>
- 2 relé READY<sup>1)</sup>
- Ovládanie analógovým signálom 0/4 - 20 mA, 4 - 12 mA, 12 - 20 mA alebo 0/2 - 10 V<sup>1)</sup>
- Ovládanie napätím (+24 V DC) - OTVOR, ZATVOR
- Ovládanie impulzom (+24 V DC) - OTVOR, STOP, ZATVOR
- Bezpečnostná funkcia ESD (reakcia na poruchu)
- Taktovací režim chodu
- Prúdový výsielka 4 - 20 mA pasívny (nie pre DMS3 vo vyhot. 2P)<sup>1)</sup>
- Pomocné výstupné napätie 24 V DC, 100 mA pre napájanie ovládacích vstupov a vstupu výsielka a
- Výstup chybových hlásení
- Vyhrievací odpor ovládaný z riadiacej jednotky
- LED ukazovateľ polohy
- Komunikačné rozhranie RS 232
- Program pre parametrizáciu pomocou PC
- Mechanické pripojenie prírubové pod a ISO 5210/F10 - tvary B3 a D; Neštandardné: 4-zub a F10-C (pripojenie bez adaptéra)
- Ručné ovládanie
- Stupeň krytia IP 66

### ROZŠÍRENÉ VYBAVENIE

- Miestne ovládanie pre servopohony s DMS3
- Vyhotovenie s ovládacou jednotkou PROFIBUS DP V0/V1
- Vyhotovenie s ovládacou jednotkou MODBUS RTU
- Mechanické pripojenie ISO 5210/F10 - tvary A, B1; 55510 - , , (pripojenia cez adaptéry)

1) Neplatí pre Profibus a Modbus. Pozri schémy zapojenia.

### STANDARD EQUIPMENT and FUNCTIONS

- Supply voltage 3x400 V AC
- Automatic phase correction
- Terminal board connection
- Motor's thermal protection
- Switching off in limit positions from the position or torque
- Adjustable switching off-torque from 60% to 100%
- Torque blocking in limit positions
- Torque blocking during the start
- 7 freely programmable relays R1, R2, RE1...RE5 (18 functions)
- 2 relay READY
- Control by unified signal 0/4 - 20 mA, 4 - 12 mA, 12 - 20 mA or 0/2 - 10 V
- Control by permanent voltage (+24 V DC) - OPEN, CLOSE
- Impulse control (inching duty) (+24 V DC) - OPEN, STOP, CLOSE
- Safety function ESD (failure reaction)
- Timing mode / regime of operation
- Electronic position transmitter 4 - 20mA passive<sup>1)</sup> (not for DMS3 in 2P)
- Auxiliary voltage output 24 V DC, max. 100 mA for supply of the control inputs and input transmitter
- Output for failure messages
- Space heater operated by control unit
- LED position indicator
- Communication interface RS 232
- Programme for parameters setting by PC
- Mechanical connection - flange ISO 5210 / F10 - shapes B3 and D; Non-standard: 4-tooth and F10-C (connection without adapter)
- Manual control
- Protection code IP 66

### ADDITIONAL EQUIPMENT

- Local control for actuators with DMS3 system
- Version with control board PROFIBUS DP V0/V1
- Version with control board MODBUS RTU
- Mechanical connection - flange ISO 5210/F10 - shapes A, B1; 55510 - , , (connection by adapter)

1) Not valid for Profibus and Modbus. See wiring diagrams.

## Špecifika ná tabu ka \Specification table\ MOR 3PA-Ex

Objednávaci kód \Order code\ 109. x - x x x x x / x x

Typ klímy \Climate resistance\	Okolité teplota \Ambient temperature\	Korózna kategória <sup>10)</sup> \Corrosion class\	Teplotná trieda \Temperature class\	Krytie \Enclosure\
Mierna \Standard\	-20°C ... +60°C	C3	T4	IP 66
Chladná \Cold\	-50°C ... +40°C	C4	T5	
Tropická suchá a suchá \Tropics and Dry\	-20°C ... +60°C	C3	T4	
Morská \Sea\	-50°C ... +40°C	C4	T5	

Elektrické pripojenie \Electric connection\	Spínanie elektromotora \Switching of electric motor\	Napájacie napätie \Voltage\	Schéma zapojenia \Wiring diagram\
Na svorkovnicu \To terminal board\	Prostredníctvom reverza \Via reverse contactors\	50 Hz	Y/D 400/230 V AC
		Y/D 380/220 V AC	
	Bezkontaktné spínanie \Contactless switching\	50 Hz	Y/D 400/230 V AC
		Y/D 380/220 V AC	

Max. vypínací moment \Max. switching-off torque\	Max. za ažovaci moment \Max. load torque\		Rýchlosť prestavenia \Operating speed\	Elektromotor \Electric motor\ 3x400 V, 50Hz					
	Režim prevádzky <sup>32)</sup> \On - OFF duty\	Regulačná prevádzka <sup>33)</sup> \Modulating duty\		Výkon \Power\	Otáčky \Speed\	Prúd <sup>35)</sup> \Current\			
40 Nm	24 Nm	16 Nm	16 min <sup>-1</sup>	250 W	1 370 min <sup>-1</sup>	0,69 A			
			25 min <sup>-1</sup>						
			40 min <sup>-1</sup>						
63 Nm	38 Nm	-	63 min <sup>-1</sup>	370 W	1 385 min <sup>-1</sup>	0,95 A			
			90 min <sup>-1</sup>						
			1 100 W				2 775 min <sup>-1</sup>	2,29 A	
80 Nm	48 Nm	-	63 min <sup>-1</sup>	370 W	1 385 min <sup>-1</sup>	0,95 A			
			60 min <sup>-1</sup>				550 W	915 min <sup>-1</sup>	1,50 A
90 Nm	54 Nm	36 Nm	16 min <sup>-1</sup>	250 W	1 370 min <sup>-1</sup>	0,69 A			
			25 min <sup>-1</sup>						
			40 min <sup>-1</sup>				370 W	1 385 min <sup>-1</sup>	0,95 A
130 Nm	78 Nm	52 Nm	60 min <sup>-1</sup>	750 W	1 410 min <sup>-1</sup>	1,70 A			
			95 min <sup>-1</sup>				750 W	1 410 min <sup>-1</sup>	1,70 A
150 Nm	90 Nm	60 Nm	16 min <sup>-1</sup>	370 W	1 385 min <sup>-1</sup>	0,95 A			
			25 min <sup>-1</sup>						
			40 min <sup>-1</sup>				550 W	915 min <sup>-1</sup>	1,50 A
			60 min <sup>-1</sup>				750 W	1 410 min <sup>-1</sup>	1,70 A
			95 min <sup>-1</sup>				1 500 W	2 855 min <sup>-1</sup>	3,07 A

Pracovné otáčky \Revolutions\	Schéma zapojenia \Wiring diagram\
Pracovný zdvih je programovo nastaviteľný. Ak sa nešpecifikuje, bude nastavený na hodnotu 20 pracovných otáčok. \Programme adjustable operating stroke. If not specified will be adjusted on 20 operating revolutions\	1 - 1000
	bez miestneho ovládania \without local controls\
	s miestnym ovládaním <sup>41)</sup> \with local controls\

Ovládacia doska \Control board\	Ovládanie - Riadiace vstupy \Control - Command input\	Výstupný signál \Output signal\	Schéma zapojenia \Wiring diagram\
DMS3	2P	ON - OFF a impulzné \and inching\	24 V DC
	3P/2P	Modulačné \Modulating\	0/4 - 20 mA
DMS3 M1 DMS3 M2 DMS3 P1 DMS3 P2	Komunikačný protokol / 2P \Communication protocol / 2P\	MODBUS RTU	ON - OFF a impulzné \and inching\
			24 V DC
		PROFIBUS DP V0 / V1	24 V DC
			24 V DC

Pokračovanie na  
aľšej strane  
\Next page\

Špecifika ná tabu ka \Specification table\ MOR 3PA-Ex

Objednávaci kód \Order code\	109.	x	-	x	x	x	x	x	/	x	x
------------------------------	------	---	---	---	---	---	---	---	---	---	---

Mechanické pripojenie \Mechanical connection\	Príruba \Flange\	Tvar pripojovacieho diela \Coupling shape\	Rozmerový ná rt \Dimensional drawing\
Bez adaptéra \Without connect adapter\	neštandard \non-standard\	Ø80 <sup>61)</sup> 4-zub \4-tooth\ Z30°+M60° - Ø28/Ø40	P-1102/01 A
		Ø102 <sup>61)</sup> 4-zub \4-tooth\ Z30°+M60° - Ø28/Ø40	P-1102/02 B
		Ø102 4-zub \4-tooth\ Z45°+M45° - Ø28/Ø40	P-1102/03 0
	ISO 5210	F10 B3 Ø20	P-1103/03 C
	neštandard \non-standard\	F10 C 14/Ø28/Ø40	P-1103/01 D
S adaptérom \With connect adapter\	ISO 5210	F10 <sup>61)</sup> D Ø20	P-1103/02 E
		F10 <sup>62)</sup> A Max. TR26	P-1848 F
		F10 B1 Ø42/Ø28/50	P-1849/A G
		F14 C 20/Ø28/Ø60	P-1853 K
	55510-2013	Ø104/4xØ15/Ø70 <sup>62)</sup> □ 19x19	P-1376b1 4
			Ø28/Ø46

Rozšírené vybavenie \Additional equipment\			
	Bez doplnkovej výbavy. Nastavený na max. vypínací moment a 20 pracovných otá ok. \Without additional equipment. Adjusted to maximum switching-off torque and 20 operating revolutions\		
A	Nastavenie pracovných otá ok na požadovanú hodnotu \Adjustment of revolutions to required value\	0	1
B	Nastavenie vypínacieho momentu na požadovanú hodnotu \Adjustment of switch-off torque to required value\	0	3

Dovolené kombinácie a kódy rozšíreného vybavenia \Allowed combinations and codes of additional equipment\): A+B=20

Príslušenstvo \Accessories\	Objednávacie číslo \Order code\
Komunika ný kábel DB-9F/RJ45 for DMS3 \Communication cable DB-9F/RJ45 for DMS3\	224 A80 100

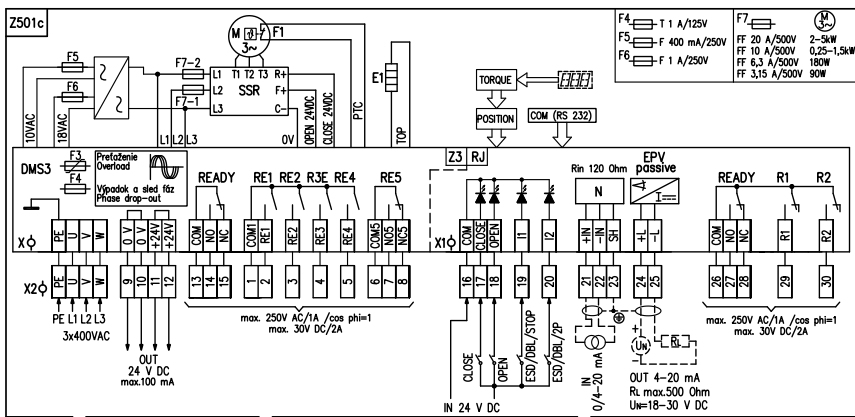
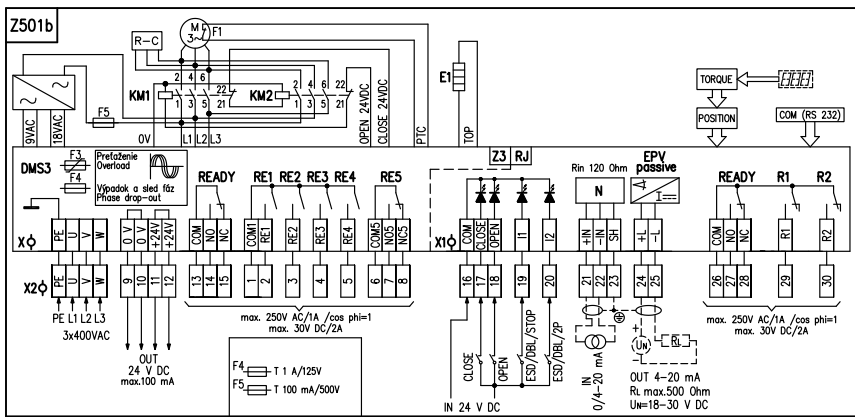
Poznámky:

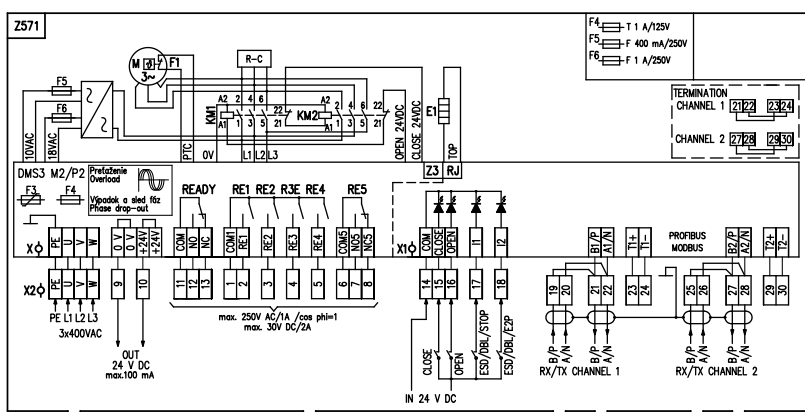
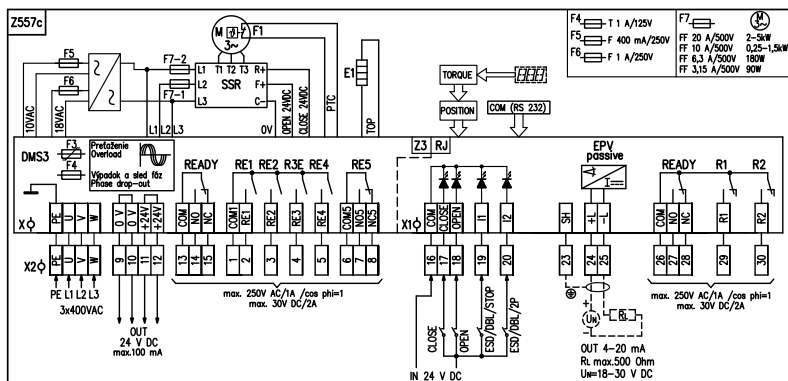
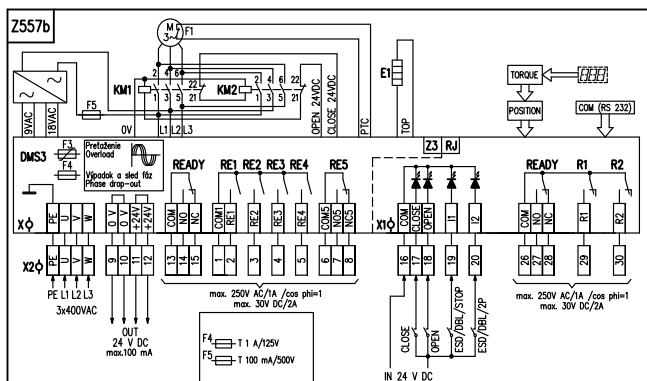
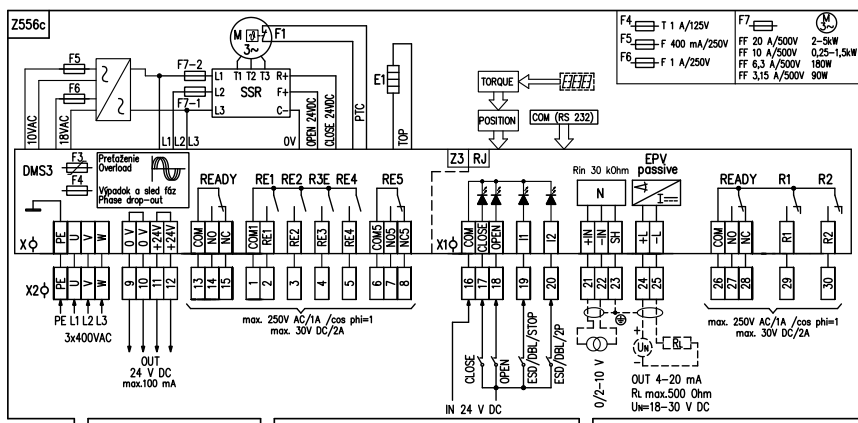
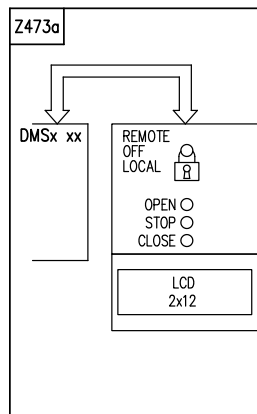
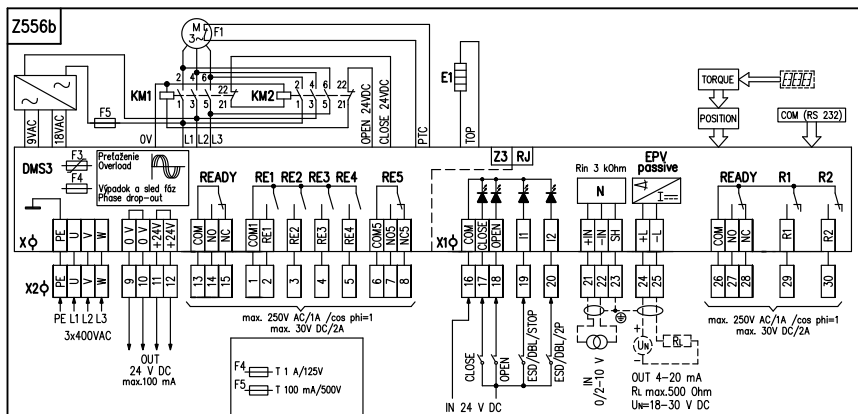
- 10) Kategória klimatickej odolnosti pod a ISO 9223 / EN ISO 12944-2.
- 31) Vypínací moment uve te v objednávke. Pokia sa neuviede, nastavuje sa na maximálnu hodnotu príslušného rozsahu. Pre teploty +40°C až +60°C sa max. vypínací moment násobí koeficientom 0,87.
- 32) Režim prevádzky S2-10 min, resp. S4-25%, 6- 90 cyklov/hod.
- 33) Režim prevádzky S4-25%, 90-1200 cyklov/hod.
- 41) LCD displej zobrazuje údaje len do -25 °C.
- 61) Do krútiaceho momentu 80 Nm.
- 62) Do krútiaceho momentu 100 Nm.

Notes:

- 10) Climate resistance according to ISO 9223 / EN ISO 12944-2.
- 31) Specify the switching-off torque in your order by words. If not stated it is adjusted to the maximum rate of the chosen range. For temperature range +40 °C up to +60 °C the max. switch-off torque is multiplied by 0.87.
- 32) Duty cycle S2-10min, or S4-25%, 6- 90 cycles per hour.
- 33) Duty cycle S4-25%, 90- 1200 cycles per hour.
- 41) LC display - data displaying only up to -25 °C.
- 61) Up to switch-off torque of 80 Nm.
- 62) Up to switch-off torque of 100 Nm.

Schémy zapojenia Wiring diagrams\ MOR 3PA-Ex



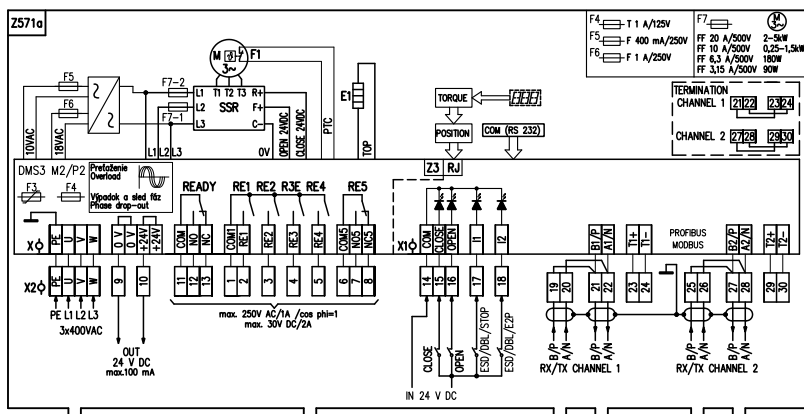


**Elektrické pripojenie:**

- bezskrutková svorkovnica, max. počet svoriek 34,
- prierez pripojovacieho vodiča 0,08 až 2,5 mm<sup>2</sup>,
- vývodky: 1x M16x1,5 priemer kábla 6,5 až 9,5 mm, 2x M25x1,5 priemer kábla 9 až 13 mm, 2x resp. 4x M16x1,5 pre MODBUS (PROFIBUS) priemer kábla 6,5 až 9,5 mm, priemer tienenia 2,5 až 6 mm

**Electric connection:**

- screwless terminal board, max. 34 terminals,
- wire cross section 0.08 to 2.5 mm<sup>2</sup>,
- cable glands: 1x M16x1.5 cable diameter 6.5 to 9.5 mm, 2x M25x1.5 cable diameter 9.0 to 13.0 mm, 2x or 4x M16x1.5 for MODBUS (PROFIBUS) cable diameter 6.5 to 9.5 mm, diameter of armour 2.5 to 6 mm



**Electric connection:**

- screwless terminal board, max. 34 terminals,
- wire cross section 0.08 to 2.5 mm<sup>2</sup>,
- cable glands: 1x M16x1.5 cable diameter 6.5 to 9.5 mm, 2x M25x1.5 cable diameter 9.0 to 13.0 mm, 2x or 4x M16x1,5 for MODBUS (PROFIBUS) cable diameter to 9,5 mm, diameter of armour 2,5 to 6 mm

**Elektrické pripojenie:**

- PE, U, V, W svorky (0,05 - 2,5 mm<sup>2</sup>) napájacieho napätia 3x400 V AC, 50 Hz
- 0 V, +24 V .....2 svorky (0,05 - 1 mm<sup>2</sup>) výstupného napätia 24 V DC (100 mA)
- COM, CLOSE OPEN, I1, I2..... svorky (0,05 - 1 mm<sup>2</sup>) ovládacích vstupov 24 V DC
- +IN, -IN, SH .....svorky (0,05 - 1 mm<sup>2</sup>) vstupného unifikovaného signálu 0/4 - 20 mA alebo 0/2-10 V
- +L, -L .....svorky (0,05 - 1 mm<sup>2</sup>) výstupného prúdového signálu (pasívny) 4-20 mA
- COM, NO, NC .....svorky (0,05 - 1,5 mm<sup>2</sup>) relé READY (na riadiacej jednotke)
- R1, R2.....svorky (0,05 - 1,5 mm<sup>2</sup>) relé R1, R2 (na riadiacej jednotke)
- COM, NO, NC .....svorky (0,05 - 1,5 mm<sup>2</sup>) relé READY (na zdrojovej jednotke)
- COM1, RE1 až RE4.....svorky (0,05 - 1,5 mm<sup>2</sup>) relé RE1 až RE4 (na zdrojovej jednotke)
- COM5, NO5, NC5.....svorky (0,05 - 1,5 mm<sup>2</sup>) relé RE5 (na zdrojovej jednotke)

Pozn.: relé READY na riadiacej jednotke je zdvojené s relé READY na zdrojovej doske. Relé R1 a R2 na riadiacej jednotke je zdvojené s relé RE1 a RE2 na zdrojovej doske.

**Legenda:**

- Z473.....zapojenie modulu miestneho ovládania
- Z501b.....zapojenie ES so spínaním prostredníctvom reverza ných stýka ov - (3P) ovládanie analógovým vstupným signálom 0/4 - 20 mA s prepínaním na (2P) ovládanie ON/OFF resp. 2P impulzné ovládanie. Sú as ou je výstupný signál 4 - 20 mA pasívny.
- Z501c.....zapojenie ES s bezkontaktným spínaním - (3P) ovládanie analógovým vstupným signálom 0/4 - 20 mA s prepínaním na (2P) ovládanie ON/OFF resp. 2P impulzné ovládanie. Sú as ou je výstupný signál 4 - 20 mA pasívny.
- Z556b.....zapojenie ES so spínaním prostredníctvom reverza ných stýka ov - (3P) ovládanie analógovým vstupným signálom 0/2 - 10 V s prepínaním na (2P) ovládanie ON/OFF resp. 2P impulzné ovládanie. Sú as ou je výstupný signál 4 - 20 mA pasívny.
- Z556c.....zapojenie ES s bezkontaktným spínaním - (3P) ovládanie analógovým vstupným signálom 0/2 - 10 V s prepínaním na (2P) ovládanie ON/OFF resp. 2P impulzné ovládanie. Sú as ou je výstupný signál 4 - 20 mA pasívny.
- Z557b.....zapojenie ES so spínaním prostredníctvom reverza ných stýka ov - pre ovládanie ON/OFF (2P)
- Z557c.....zapojenie ES s bezkontaktným spínaním - pre ovládanie ON/OFF (2P)
- Z571.....zapojenie ES so spínaním prostredníctvom reverza ných stýka ov s komunika ným protokolom MODBUS / PROFIBUS.
- Z571a.....zapojenie ES s bezkontaktným spínaním s komunika ným protokolom MODBUS / PROFIBUS.

**COM(RS232)pripojenie riadiacej jednotky k PC**

- DMS3 .....elektronický modul
- EPV passive .. elektronický polohový vysielateľ pasívny s prúdovým výstupným signálom 4 - 20 mA
- E1 .....vyhrievací odpor
- F1 .....tepelná ochrana elektromotora
- F3 až F6 .....poistka napájacieho zdroja
- KM1, KM2 .....reverzná stýka e
- M .....trojfázový elektromotor
- N .....regulátor polohy
- POSITION .....snímanie polohy
- Rin .....vstupný odpor
- RL .....za ažovací odpor
- UN .....napájacie napätie pre EPV
- R1 .....vo ne programovateľné relé
- R2 .....vo ne programovateľné relé
- READY .....relé pripravenosti (vo ne programovateľné)
- RE1 až RE5 ....vo ne programovateľné relé
- SSR .....bezkontaktný modul spínania elektromotora (solid state)
- TORQUE .....snímanie momentu
- X .....skrutková svorkovnica napájacieho zdroja
- X1 .....skrutková svorkovnica na riadiacej jednotke
- X2 .....bezskrutková svorkovnica svorkovnicovej skrine
- IN .....vstupy
- OUT .....výstupy

**Electric connection:**

- PE, U, V, W .....terminals (0,05 - 2,5 mm<sup>2</sup>) of supply 3x400 V AC, 50 Hz
- 0 V, +24 V .....2 terminals (0,05 - 1 mm<sup>2</sup>) of output voltage 24 V DC (100 mA)
- COM, CLOSE OPEN, I1, I2..... terminals (0,05 - 1 mm<sup>2</sup>) of control inputs 24 V /DC
- +IN, -IN, SH .....terminals (0,05 - 1 mm<sup>2</sup>) of unified input signal 0/4 - 20 mA or 0/2-10 V
- +L, -L .....terminals (0,05 - 1 mm<sup>2</sup>) of output current signal (passive) 4 - 20 mA
- COM, NO, NC .....terminals (0,05 - 1,5 mm<sup>2</sup>) of relay READY (on control unit)
- R1, R2.....terminals (0,05-1,5 mm<sup>2</sup>) of relays R1, R2 (on control unit)
- COM, NO, NC .....terminals (0,05-1,5 mm<sup>2</sup>) of relay READY (on power supply board)
- COM1, RE1 to RE4.....terminals (0,05 - 1,5 mm<sup>2</sup>) of relays RE1 to RE4 (on power supply board)
- COM5, NO5, NC5.....terminals (0,05 - 1,5 mm<sup>2</sup>) of relay RE5 (on power supply board)

Notes.: relay READY (on control unit) is doubled with relay READY (on power supply board). Relays R1 and R2 (on control unit) are doubled with relays RE1 and RE2 (on power supply board).

**Legend:**

- Z473 .....wiring diagram of electric local control
- Z501b.....wiring diagram of EA with switching via reverse contactors - for the ON/OFF control or for analogue input 0/4 - 20 mA and output signal 4 - 20 mA
- Z501c.....wiring diagram of EA with contactless switching of electric motor - for the ON/OFF control or for analogue input 0/4 - 20 mA and output signal 4 - 20 mA
- Z556b.....wiring diagram of EA with switching via reverse contactors - for the ON/OFF control or for analogue input 0/2 - 10 V and output signal 4 - 20 mA
- Z556c.....wiring diagram of EA with contactless switching of electric motor - for the ON/OFF control or for analogue input 0/2 - 10 V and output signal 4 - 20 mA
- Z557b.....wiring diagram of EA with switching of electric motor via reverse contactors - for the ON/OFF control (2P)
- Z557c.....wiring diagram of EA with contactless switching of electric motor - for the ON/OFF control (2P)
- Z571 .....wiring diagram of EA with switching of electric motor via reverse contactors with communication protocol MODBUS / PROFIBUS.
- Z571a.....wiring diagram of EA with contactless switching of electric motor with communication protocol MODBUS / PROFIBUS.

**COM(RS232)connecting the control unit to a PC**

- DMS3 .....electronic module
- EPV passive ....electronic position transmitter is passive with output current signal 4 - 20 mA
- E1 .....space heater
- F1 .....motor's thermal protection
- F3 to F6 .....fuse of voltage supply source
- KM1, KM2 .....reverse contactors
- M .....three-phase electric motor
- N .....controller
- POSITION .....position scanning
- Rin .....input resistance
- RL .....load resistance
- UN .....voltage for EPV
- R1 .....free programmable relay
- R2 .....free programmable relay
- READY .....READY relay (free-programmable)
- RE1 to RE5 .....free programmable relay
- SSR .....contactless switching module of electric motor (solid state)
- TORQUE .....torque scanning
- X .....voltage supply source terminal board with screw terminals
- X1 .....terminal board with screw terminals on the control unit
- X2 .....screwless terminal board of terminal box

### Programové možnosti nastavenia vstupov, výstupov a radiacích signálov

**Programové možnosti pre relé R1, R2, RE1 až RE5:** neaktívne, poloha otvorené, poloha zatvorené, moment otvorené, moment zatvorené, moment otvorené alebo moment zatvorené, moment otvorené alebo poloha otvorené, moment zatvorené alebo poloha zatvorené, otvára, zatvára, pohyb, pohyb blika, do polohy, od polohy, varovanie, ovládanie dia kové, ovládanie miestne, ovládanie vypnuté.

**Programové možnosti pre relé READY:** chyby, chyby alebo varovania, chyby alebo nie je dia kové, chyby alebo varovania alebo nie je dia kové.

**Programové možnosti pre výstupný signál (z EPV passive):** 4 až 20 mA, 20 až 4 mA

**Programové možnosti pre ovládanie (reguláciu):** 2P, 3P, 3P/2P prepínané I2

**Programové možnosti pre vstupný riadiaci signál (N):** 4 až 20 mA (2 až 10 V), 20 až 4 mA (10 až 2 V), 0 až 20 mA (0 až 10 V), 20 až 0 mA (10 až 0 V), 4 až 12 mA, 12 až 4 mA, 12 až 20 mA, 20 až 12 mA

**Programové možnosti pre vstupy I1:** NEAKTIVNE, ESD, DBL (uvoľnenie bloku miestneho ovládania - neplatí pre ES bez miestneho ovládania), STOP.

**Programové možnosti pre vstupy I2:** NEAKTIVNE, ESD, DBL (uvoľnenie bloku miestneho ovládania - neplatí pre ES bez miestneho ovládania), 2P (pri zapnutí regulátora (pre programovú možnosť ovládania 3P/2P I2) dovoľuje uje pri aktívnom vstupe I2 ovládanie binárnymi vstupmi 24 V DC).

**Programové možnosti REAKCIA NA ZÁVADU:** OTVÁRA, ZATVÁRA, ZASTAVÍ, BEZPEČNÁ POLOHA.

Na vstupoch I1, I2 - nie je možné nastaviť zhodné funkcie okrem stavu neaktívne (napr. ak je nastavená funkcia ESD na vstupe I1, nie je možné funkciu ESD nastaviť aj na vstupe I2).

### Program possibilities of setting the inputs, outputs and control signals

**Program possibilities for R1, R2, RE1 to RE5 relays:** DISABLED, open position, close position, torque-open, torque close, torque open or torque close, torque open or position open, torque close or position close, open, close, movement, movement flasher, to position, from position, warning, remote control, local control, control shut off.

**Program possibilities for READY relay:** errors, errors or warnings, errors or no remote, errors or warnings or no remote.

**Program possibilities for output signal (from EPV passive):** 4 to 20 mA, 20 to 4 mA.

**Control programme options (regulating):** 2P, 3P, 3P/2P switched over to I2

**Program possibilities for input control signal (N):** 4 to 20 mA (2 to 10 V), 20 to 4 mA (10 to 2 V), 0 to 20 mA (0 to 10 V), 20 to 0 mA (10 to 0 V), 4 to 12 mA, 12 to 20 mA, 20 to 12 mA

**Program possibilities for inputs I1:** DISABLED, ESD, DBL (local releasing, remote releasing), STOP.

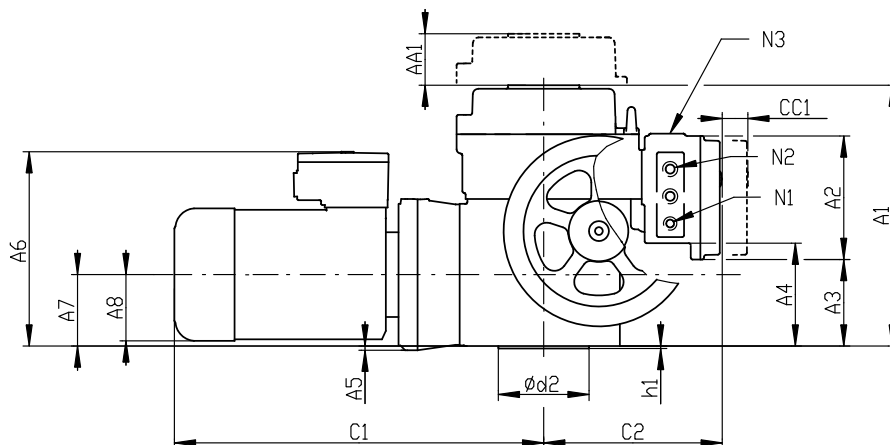
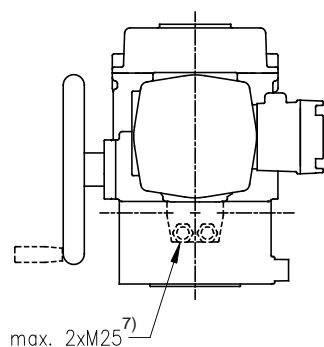
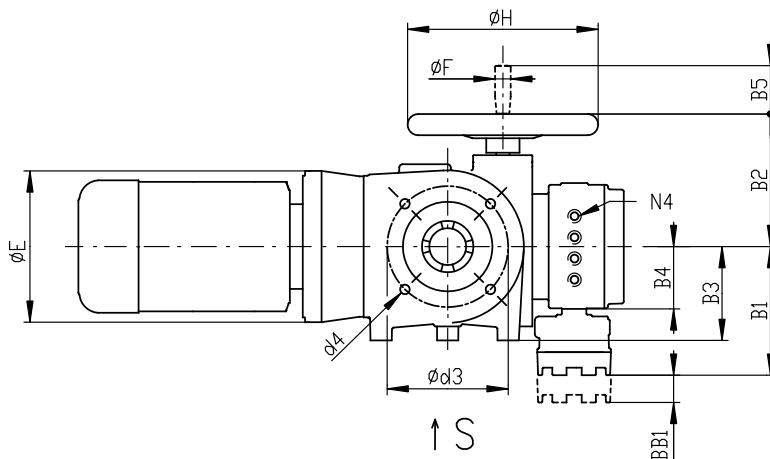
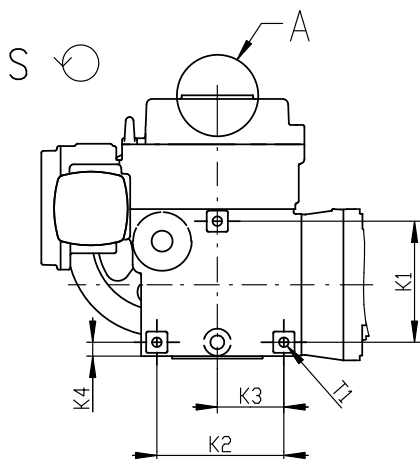
**Program possibilities for inputs I2:** DISABLED, ESD, DBL (local releasing, remote releasing), STOP

2P (when controller is switch on)(for control programme option 3P/2P I2) allows control using the binary 24V DC inputs with I2 input activated.

**Program possibilities of FAILURE REACTION:** OPEN, CLOSE, STOP, SAFE POSITION.

The identical functions cannot be set on I1 & I2 inputs in addition to the disabled state (e.g., if the ESD function is set on I1 input, it is not possible to select the (ESD) function on I2 input at the same time

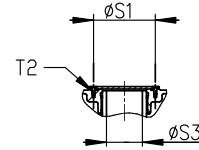
### Rozmerové náčrty \Dimensional drawings\ MOR 3PA-Ex



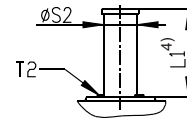
Rozmery \Dimensions\		Rozmery \Dimensions\	
A1	371	J1	14
AA1 min. <sup>5)</sup>	600	J2	16
A2	204	K1	120
A3	43	K2	110
A4	70	K3	61
A5 max.	7	K4	16
A6 max.	196	L	18
A7	75	N1	M16x1.5
A8 max.	81	N2	2x M25x1.5
B1	214	N3	M20x1.5
BB1 min. <sup>1)</sup>	600	N4 <sup>3)</sup>	4x M16x1.5
B2	135	S1	50
B3 max.	122	S2	35x3
B4	104	S3	28
B5	57	T1	3x M10-14
C1 max.	411	T2	3x M4-8
CC1 min. <sup>2)</sup>	600	d2 <sup>6)</sup>	-
C2	290	d3 <sup>6)</sup>	-
ØE max.	146	d4	4x M10
ØF	18	Z <sup>6)</sup>	-
ØH	160	h1 <sup>6)</sup>	4

Detail A

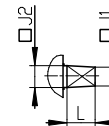
Vyhotovene pre nestúpajúce vreteno  
 \Version for non-rising stem\



Ochranná trubka pre stúpajúce vreteno  
 \Protection tube for rising stem\



Hriade ru ného kola \Handwheel shaft \



- 1) Prístup k miestnemu ovládaniu
- 2) Prístup ku svorkovniciam
- 3) Platí pre Profibus/Modbus
- 4) L1 - d žka trubky pod a požiadavky
- 5) Prístup k ovládacím prvkom
- 6) Pripojovacie rozmery prírub (d3, d5, d6, ...) sú uvedené v samostatných rozmerových ná rtoch.
- 7) Konektor - neplatí pre servopohony MO 3-Ex, MO 3PA-Ex

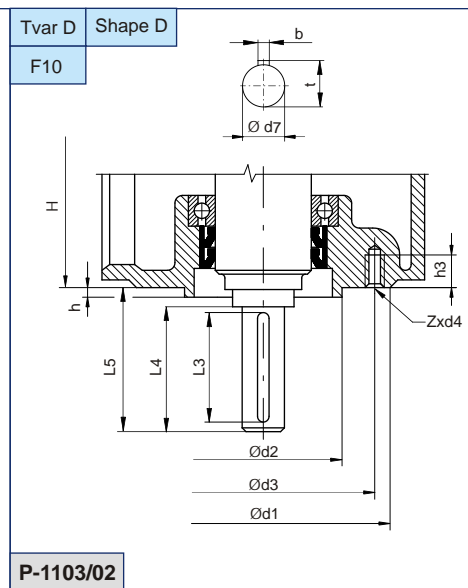
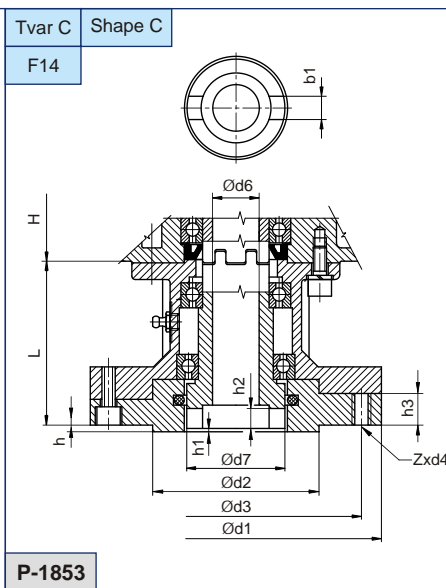
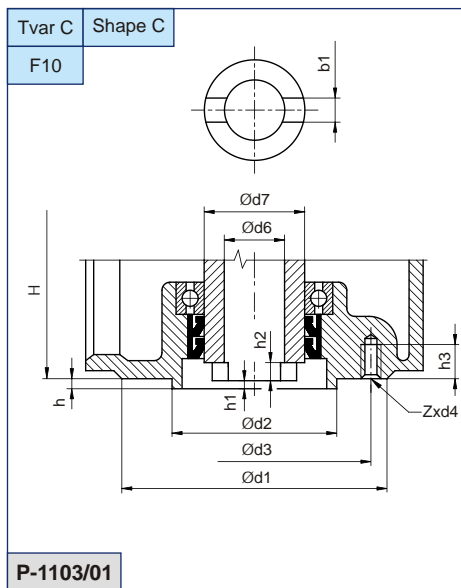
- 1) Access to local control
- 2) Access to terminal board
- 3) Valid for Profibus/Modbus
- 4) L1 - length of tube on request
- 5) Access to control board
- 6) Mounting dimensions of flange (d3, d5, d6, ...) are given in independent dimensional drawings.
- 7) Connector - do not valid for actuators MO 3-Ex and MO 3PA-Ex

P-2133a

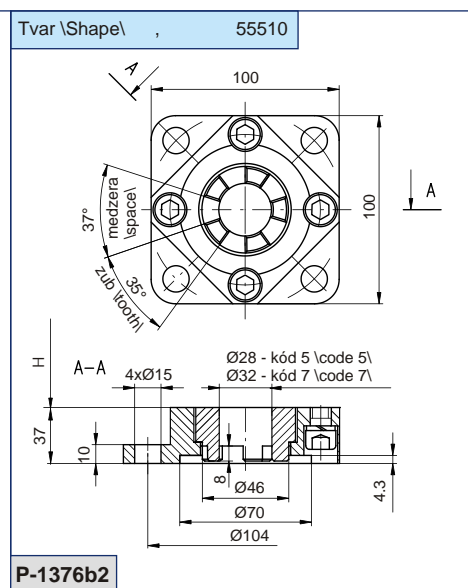
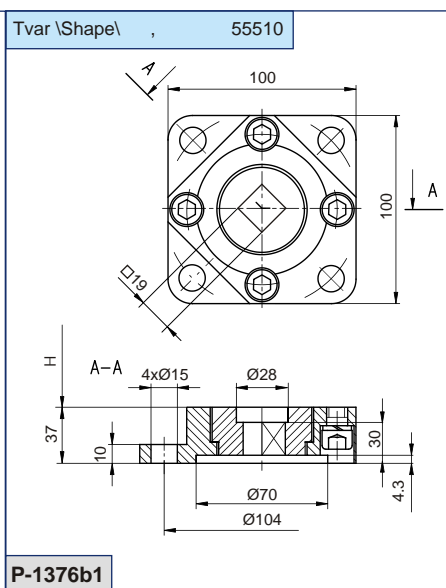
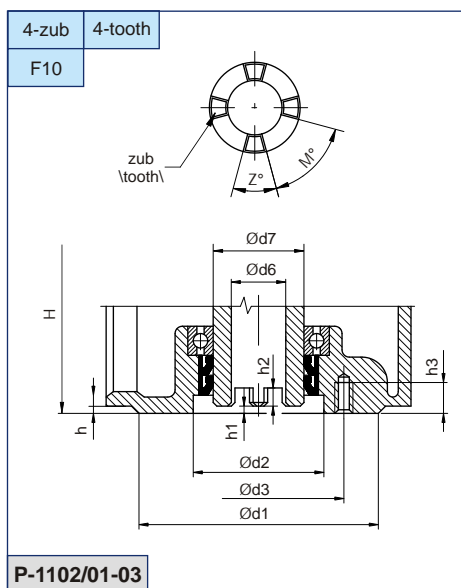
Tvar A	Shape A	Max. TR26	Tvar B1	Shape B1	Tvar B3	Shape B3
F10			F10		F10	
<b>P-1848</b>			<b>P-1849/A</b>		<b>P-1103/03</b>	

P-1103/03	B3	F10	6	125	70	102	4xM10	20	-	-	-	12.5	-	55	22.8
P-1849/A	B1	F10	12	125	70	102	4xM10	42	28	3	4	17	80	50	45.3
P-1849	B1	G0	12	125	60	102	4xM10	42	28	3	3	26	80	50	45.3
P-1848	A	F10	-	125	70	102	4xM10	max. TR 26	28	3	8	17	80	-	-
P-1848	A	G0	-	125	60	102	4xM10	max. TR 26	28	3	8	17	80	-	-
Vyhotovene \Version\	Tvar \Shape\	Prírubá \Flange\	b	d1	d2	d3	Zxd4	d5	d6	h	h1	h3	L	L1	t

Poznámka: Závit stúpajúceho vretena d5 špecifikova v objednávke.  
 \Note: The thread of rising stem d5 specify in order.\



P-1103/02	D	F10	6	-	-	-	125	70	102	4xM10	-	20	3	-	-	12.5	45	70	76	22.5
P-1103/02	D	G0	6	-	-	-	125	60	102	4xM10	-	20	3	-	-	12.5	45	70	76	22.5
P-1853	C	F14	-	20	-	-	175	100	140	4xM16	28	60	4	2	10	27	-	-	-	-
P-1103/01	C	F10	-	14	-	-	125	70	102	4xM10	28	40	3	2	10	12.5	-	-	-	-
Vyhotovenie \Version\	Tvar \Shape\	Príruba \Flange\	b	b1	Z	M	d1	d2	d3	Zxd4	d6	d7	h	h1	h2	h3	L3	L4	L5	t



P-1102/03	4-zub \4-toth\	F10	-	-	45°	45°	125	62	102	4xM10	28	40	-	2	10	12.5	-	-	-	-
P-1102/02	4-zub \4-toth\	F10	-	-	30°	60°	125	62	102	4xM10	28	40	-	2	10	12.5	-	-	-	-
P-1102/01	4-zub \4-toth\	Ø80	-	-	30°	60°	125	62	80	4xM10	28	40	-	2	10	12.5	-	-	-	-
Vyhotovenie \Version\	Tvar \Shape\	Príruba \Flange\	b	b1	Z	M	d1	d2	d3	Zxd4	d6	d7	h	h1	h2	h3	L3	L4	L5	t