



CE 1026

NÁVOD NA MONTÁŽ, OBSLUHU A ÚDRŽBU



***Nevýbušné elektrické servopohony
viacotáčkové MO 3-Ex, MO 3.4-Ex, MO 3.5-Ex,
MO 4-Ex, MO 5-Ex***

POTVRDENIE O KONTROLNO-KUSOVEJ SKÚŠKE

NEVÝBUŠNÝ ELEKTRICKÝ SERVOPOHON VIACOTÁČKOVÝ MO 3-Ex, MO 3.4-Ex, MO 3.5-Ex, MO 4-Ex, MO 5-Ex

Typové číslo Napájacie napätieVHz
Výrobné číslo Rozsah vypínacieho momentu Nm
Rok výroby Nastavený vypínací moment Nm
Schéma zapojenia Rýchlosť prestavenia min⁻¹
Výrobné číslo elektromotora Pracovný zdvih ot
Výrobné číslo vysielča Diaľkový vysieláč.....

Nevýbušné vyhotovenie: Ex II 2 G Ex db eb IIC T5 a T4 Gb + Ex II 2 D Ex tb IIIC T135°C Db (platí pre MO 3-Ex, MO 3.4-Ex, MO 3.5-Ex, MO 5-Ex) resp. Ex II 2 G Ex db eb IIB T5 a T4 Gb + Ex II 2 D Ex tb IIIC T135°C Db (platí pre MO 4-Ex)

Certifikáty typu: FTZÚ 12 ATEX 0137X , FTZÚ 12 ATEX 0138X , FTZÚ 14 ATEX 0058X , FTZÚ 16 ATEX 0074X

Konštrukcia a typové skúšky sú v súlade s normami:

ČSN/STN EN 60079-0: Elektrické zariadenia do výbušných plynných atmosfér. Všeobecné požiadavky.

ČSN/STN EN 60079-1: Elektrické zariadenia do výbušných plynných atmosfér. Pevný uzáver „d“.

ČSN/STN EN 60079-7: Výbušné atmosféry. Časť 7: Ochrana zariadení zvýšenou bezpečnosťou „e“.

ČSN/STN EN 60079-31: Výbušné atmosféry. Časť 31: Ochrana zariadení pred vznietením prachu krytom „t“

Skúšky vykonal Balil

Dátum skúšky Pečiatka a podpis

POTVRDENIE O KOMPLETÁCII

Použitá armatúra

Montážna firma

Montážny pracovník

Záručná dobamesiacov

Dátum montáže Pečiatka a podpis.....

POTVRDENIE O MONTÁŽI A INŠTALÁCII

Miesto montáže

Montážna firma

Montážny pracovník.....

Záručná doba.....mesiacov

Dátum montáže Pečiatka a podpis

Prosíme Vás, pred pripojením a uvedením servopohonu
do prevádzky, podrobne prečítajte tento návod !

Preventívne a ochranné opatrenia uplatnené na tomto výrobku nemôžu poskytovať požadovanú bezpečnostnú úroveň, pokiaľ výrobok a jeho ochranné systémy nie sú uplatňované požadovaným a popísaným spôsobom a ak inštalácia a údržba nie je vykonávaná podľa príslušných predpisov a pravidiel!

Obsah

1. Všeobecne.....	2
1.1 Účel a použitie výrobku	2
1.2 Pokyny pre bezpečnosť.....	3
1.3 Pokyny pre zaškolenie obsluhy	5
1.4 Údaje na servopohone	6
1.5 Názvoslovie	7
1.6 Upozornenia pre bezpečné používanie.....	8
1.7 Podmienky záruky	9
1.8 Servis záručný a pozáručný	9
1.9 Prevádzkové podmienky	9
1.10 Konzervovanie, balenie, doprava, skladovanie a vybalenie	11
1.11 Zhodnotenie výrobku a obalu	12
2. Popis, funkcia a technické parametre	13
2.1 Popis a funkcia	13
2.2 Technické údaje	21
3. Montáž a demontáž ES	28
3.1 Montáž.....	28
3.2 Demontáž	30
4. Zoradenie.....	31
4.1 Zoradenie momentovej jednotky (obr. 4 a 5)	31
4.2 Zoradenie polohových spínačov (S3(S13),S4(S14))(obr.6).....	33
4.3 Zoradenie signalizačných spínačov (S5,S6) (obr.8)	35
4.4 Zoradenie ukazovateľa polohy (obr.8)	35
4.5 Zoradenie odporového vysielača (obr. 9).....	36
4.6 Zoradenie elektronického polohového vysielača (EPV) - odporového vysielača s prevodníkom PTK 1..	37
4.7 Zoradenie kapacitného vysielača CPT1/A (obr.12).....	38
4.8 Miestne elektrické ovládanie (obr.14):	40
5. Obsluha, údržba, poruchy a ich odstránenie.....	41
5.1 Obsluha	41
5.2 Údržba – rozsah a pravidelnosť	42
5.3 Údržba pre zaručenie nevýbušnosti	42
5.4 Poruchy a ich odstránenie.....	46
6. Príslušenstvo a náhradné diely	47
6.1 Príslušenstvo	47
6.2 Zoznam náhradných dielcov	47
7. Prílohy.....	48
7.1 Schémy zapojenia	48
7.2 Pracovný diagram spínačov	50
7.3 Rozmerové náčrtky	51
7.4 Záznam o záručnom servisnom zásahu	74
7.5 Záznam o pozáručnom servisnom zásahu	75
7.6 Obchodné zastúpenia	76

Tento Návod na montáž, obsluhu a údržbu je vypracovaný v zmysle požiadaviek príslušných smerníc EÚ, zákonov a nariadení vlády SR resp. ČR a v zmysle požiadaviek Vyhlášky MPSVR SR č. 508/2009. Je vypracovaný s cieľom zaistiť bezpečnosť a ochranu života a zdravia používateľa a s cieľom zamedziť vzniku materiálnych škôd a ohrozeniu životného prostredia.

1. Všeobecne

1.1 Účel a použitie výrobku

Nevýbušné elektrické servopohony (ďalej **ES**) viacotáčkové typu MO 3-Ex, MO 3.4-Ex, MO 3.5-Ex, MO 4-Ex, MO 5-Ex (ďalej **MO-Ex**) sú vysokovýkonné elektromechanické výrobky, konštruované pre priamu montáž na ovládané zariadenia (regulačné orgány - armatúry, ap.).

Nevýbušné ES typu **MO-Ex** sú vhodné pre diaľkové ovládanie armatúr, ktoré vyžadujú viacotáčkový prestavný pohyb, ako sú nožové posúvače a podobne. ES sú určené na ovládanie uzatváracej (funkcia „Otvorené“ - „Zatvorené“) a regulačnej (funkcia „Otvorené“ - „Zatvorené“ – „Regulácia“) armatúry, umiestnenej na krytých miestach, pod prístreškom a vo voľnom priestranstve.

ES môžu byť vybavené prostriedkami merania a riadenia technologických procesov, u ktorých je nositeľom informácie na ich vstupe a (alebo) výstupe unifikovaný analógový jednosmerný prúdový alebo napäťový signál. Môžu sa používať v kúrenárskych, energetických, plynárenských, klimatizačných a iných technologických zariadeniach, pre ktoré sú svojimi úžitkovými vlastnosťami vhodné. Na ovládané zariadenie sa pripájajú pomocou príruby podľa ISO 5210 alebo podľa GOST R 55510-2013 a pomocou pripojovacieho dielca.

Oblasť použitia

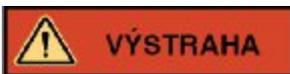
Servopohony sú určené na ovládanie priemyselných armatúr, ako napr. ventilov, posúvačov, klapiek a kohútov. Iné použitie je dovoľené iba s výslovným (písomným) súhlasom výrobcu.

Nie je prípustné použitie napr. pre:

- motorové manipulačné vozíky podľa EN ISO 3691
- zdvíhadlá podľa EN 14502
- osobné výťahy podľa DIN 15306 a 15309
- nákladné výťahy podľa EN 81-1/A1
- valčekové dopravníky podľa EN 14673 (návrh)
- trvalú prevádzku
- inštaláciu do zeme
- trvalé použitie pod vodou (prihliadať na druh krytia)
- oblasti s radiačnou záťažou v jadrových zariadeniach

V prípade neodborného použitia alebo použitia v rozpore so stanoveným účelom nebude prevzaté ručenie za prípadné škody resp. ujmy na zdraví. K podmienke správneho používania patrí tiež dodržiavanie tohto návodu.

Informácia: Návod platí pre štandardné vyhotovenie - "zatváranie smerom doprava", tzn. hnaný hriadel na zatvorenie armatúry sa otáča v smere hodinových ručičiek (pri pohľade do riadiacej skrine).



1. Je zakázané používať ES ako zdvíhacie zariadenie!
2. Možnosť spínania ES prostredníctvom polovodičových spínačov konzultujte s výrobcom servopohonu.

3. Pri ES s externým regulátorom v koncových polohách nie je možné počítat s tesným uzavretím prostredníctvom ovládacích signálov.

1.2 Pokyny pre bezpečnosť

Normy/smernice	Výrobky sú konštruované a vyrábané podľa platných noriem a smerníc. Je to možné doložiť EÚ vyhlásením o zhode. Vzhľadom na montáž, elektrické pripojenie, uvedenie do prevádzky a prevádzku na mieste inštalácie musia prevádzkovateľ a výrobca zariadenia dbať na to, aby boli rešpektované všetky právne požiadavky, smernice, predpisy, vnútroštátne opatrenia a odporúčania.
Bezpečnostné pokyny/varovania	Osoby pracujúce na tomto zariadení sa musia oboznámiť s bezpečnostnými a výstražnými upozorneniami uvedenými v tomto návode a musia uvedené príkazy dodržiavať. Bezpečnostné pokyny a výstražné štítky na výrobku je potrebné rešpektovať, aby sa zabránilo škodám na zdraví alebo vecným škodám.
Kvalifikácia pracovníkov	Úkony montáže, elektrického pripojenia, uvedenia do prevádzky, obsluhy a údržby sú oprávnení vykonávať iba vyškolení odborní pracovníci, ktorí pre túto činnosť boli prevádzkovateľom alebo výrobcom zariadenia autorizovaní resp. poverení. Skôr ako začne na tomto výrobku pracovať pracovník musí si prečítať tento návod, musí mu porozumieť a musí poznať a dodržiavať platné pravidlá bezpečnosti práce.
Uvedenie do prevádzky	Pred uvedením do prevádzky je dôležité, aby boli skontrolované všetky nastavenia vzhľadom na to, či súhlasia s požiadavkami aplikácie. Nesprávne nastavenie sa môže stať zdrojom nebezpečenstva podmieneného nevhodnou aplikáciou, čo môže viesť ku poškodeniu armatúry alebo zariadenia. Za škody z toho vyplývajúce výrobca neručí. Riziko nesie sám používateľ.
Ochranné opatrenia	Za potrebné ochranné opatrenia na mieste ako napr. kryty, bariéry alebo osobné ochranné pomôcky pre pracovníkov zodpovedajú prevádzkovateľ, resp. dodávateľ prevádzky.
Údržba	Na zaistenie bezpečnej funkcie zariadenia treba rešpektovať pokyny pre údržbu.

Výstražné upozornenia

Na zdôraznenie postupov dôležitých z hľadiska bezpečnosti sú v tomto návode uvedené tieto výstražné upozornenia, označené príslušnými signálnymi slovami (NEBEZPEČENSTVO, VÝSTRAHA, UPOZORNENIE, OZNÁMENIE).



NEBEZPEČENSTVO znamená ohrozenie s vysokým stupňom rizika a ak sa mu nevyhneme, končí usmrtením alebo vážnym zranením.



VÝSTRAHA znamená ohrozenie so stredným stupňom rizika a ak sa mu nevyhneme, hrozí usmrtenie alebo vážne zranenie.



UPOZORNENIE znamená ohrozenie s nízkym stupňom rizika a ak sa mu nevyhneme, hrozí menšie alebo mierne zranenie.



Potenciálne nebezpečná situácia. Pri nerešpektovaní môže dôjsť k vecným škodám. Nepoužíva sa pri škodách na zdraví.

Upozornenia a symboly

V tomto návode sú použité tieto upozornenia a symboly:

Informácia: Pojem Informácia pred textom upozorňuje na dôležité poznámky a informácie.



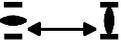
Symbol pre CLOSE (armatúra zatvorená)



Symbol pre OPEN (armatúra otvorená)

Grafické značky na servopohone

Na servopohonoch sú použité grafické značky a symboly nahradzujúce nápisy, niektoré z nich sú v súlade s ČSN/STN EN ISO 7010, ČSN/STN ISO 7000 a IEC 60417 v platnej edícii.

	Nebezpečné napätie	(ČSN/STN EN ISO 7010:W012)
	Pozor, nebezpečenstvo ¹⁾	(ČSN/STN EN ISO 7010:W001)
	Zdvih servopohonu	
	Vypínací moment	
	Ručné ovládanie	(ČSN/STN ISO 7000:0096)
	Svorka ochranného vodiča	(5019 IEC 60417:5019)

¹⁾ Vid'. čl. 3.1.2

Charakteristika výrobku z hľadiska miery ohrozenia



ES typu **MO-Ex**, na základe charakteristiky uvedenej v časti "Prevádzkové podmienky" a z hľadiska miery ohrozenia je **vyhradené technické zariadenie** s *vysokou mierou ohrozenia*, pritom sa jedná o elektrické

zariadenie skupiny A (vid'. Vyhláška MPSVR SR č. 508/2009 Z. z. - platí pre územie SR), s možnosťou umiestnenia v priestoroch z hľadiska úrazu elektrickým prúdom osobitne nebezpečných.

ES sú v zmysle smernice LVD 2014/35/EÚ resp. nariadenia vlády SR 148/2016 Z.z. resp. nariadenia vlády ČR 118/2016 a normy EN 61010-1+A1+AC, v edícii v zmysle platného certifikátu, určené pre inštaláciu kategóriu (kategóriu prepätia) II, stupeň znečistenia 2.

Za účelom preukázania zhody s požiadavkami smernice Rady Európy na strojové zariadenia **2006/42/EC**, smernice Rady Európskeho parlamentu 2014/34/EÚ pre zariadenia a ochranné systémy používané v prostredí s nebezpečenstvom výbuchu (označené ako Smernica ATEX 100a), smernice Rady **2014/35/EÚ** pre LVD a smernice Rady **2014/30/EÚ** pre EMC je na ES vykonané overenie v autorizovaných skúšobniach.

Výrobok spĺňa základné bezpečnostné požiadavky podľa ČSN/STN EN 60204-1 a je v zhode s ČSN/STN EN 55011 v platnom vydaní.

Vplyv výrobku na okolie

Elektromagnetická kompatibilita (EMC): výrobok odpovedá požiadavkám smernice Európskeho parlamentu a Rady Európy o aproximácii právnych predpisov členských štátov, týkajúcich sa **elektromagnetickej kompatibility 2014/30/EC**, príslušného nariadenia vlády SR **127/2016** Z. z. resp. ČR 117/2016 Sb. a požiadavkám noriem EN IEC 61000-3-2+A1, EN 61000-3-3+A1, EN IEC 61000-6-2, EN IEC 61000-6-3, v edícii v zmysle platného certifikátu.

Vibrácie vyvolané výrobkom: vplyv výrobku je zanedbateľný.

Hluk vytváraný výrobkom: hladina hluku A v mieste obsluhy max. 85 dB (A).

Nebezpečie pre životné prostredie: výrobok obsahuje náplň minerálneho oleja resp. syntetického maziva/oleja, ktorý je škodlivý pre vodné organizmy a môže vyvolať dlhodobé nepriaznivé účinky vo vodnom prostredí. Pri manipulácii a prevádzke výrobku je potrebné zabrániť úniku oleja do životného prostredia. Zvýšenú pozornosť je potrebné venovať prevádzke v blízkosti vodných zdrojov.

1.3 Pokyny pre zaškolenie obsluhy

Požiadavky na odbornú spôsobilosť osôb vykonávajúcich montáž, obsluhu a údržbu



Elektrické pripojenie servopohonu môže realizovať len osoba v zmysle legislatívnych požiadaviek danej krajiny, v závislosti od požadovanej oblasti umiestnenia/použitia. Obsluhu môžu vykonávať pracovníci odborne spôsobilí a zaškolení výrobným závädom, resp. zmluvným servisným strediskom.

Elektrické pripojenie

- do prívodu napájania musí byť zaradený vypínač resp. motorový istič zvolený podľa výkonu elektromotora pre príslušné výstupné parametre podľa tabuľky 1 a 1a (napr. motorový istič MIS 32-... výrobcu SEZ; P25M výrobcu Schneider resp. PKZM01.... fy Eaton), ktorý musí byť umiestnený čo najbližšie k zariadeniu, ľahko prístupný obsluhu a označený ako odpojovacie zariadenie servopohonu.

ES **MO-Ex** sú vyrábané v nevýbušnom vyhotovení:

⊕ II 2 G Ex db eb IIC T5 a T4 Gb + ⊕ II 2 D Ex tb IIIC T135°C Db (platí MO 3-Ex, MO 3.4-Ex, MO 3.5-Ex, MO 5-Ex) resp.

⊕ II 2 G Ex db eb IIB T5 a T4 Gb + ⊕ II 2 D II 2G Ex tb IIIC T135 °C Db, (platí pre MO 4-Ex)

v zmysle:

ČSN/STN EN 60079-0: Elektrické zariadenia do výbušných plynných atmosfér. Všeobecné požiadavky, v platnej edícii.

ČSN/STN EN 60079-1: Elektrické zariadenia do výbušných plynných atmosfér. Pevný uzáver „d“, v platnej edícii.

ČSN/STN EN 60079-7: Elektrické zariadenia do výbušných plynných atmosfér. Zvýšená bezpečnosť „e“, v platnej edícii.

ČSN/STN EN 60079-31: Výbušné atmosféry. Časť 31: Ochrana zariadení pred vznietením prachu krytom „t“ v platnej edícii.

Elektrické časti servopohonov sú navrhnuté pre prostredia:

- ako zariadenia skupiny **II** pre ostatné ohrozené priestory (okrem baní)
- kategórie **2** s vysokými požiadavkami na bezpečnosť
- pre umiestnenie max. v zóne **1**
- pre atmosféru **G** (plyny, pary alebo hmla) resp. pre atmosféru **D** (horľavé vodivé prachy)
- s rozsahom tlaku od 0,8 do 1,1 bar

Konštrukčné vyhotovenie je:

- pevný uzáver „**d**“, zvýšená bezpečnosť „**e**“ resp. úroveň ochrany pred vznietením prachu krytom „**tb**“
- so skupinou nevýbušnosti **IIC** resp. **IIIC**
- a teplotnou triedou T4 resp. T5 (max. dovolená teplota povrchu +135°C).

Zóny pre umiestnenie nevýbušných ES a podmienky inštalácie zariadenia sú definované v normách:

ČSN/STN EN 60079-10-1: Elektrické zariadenia do výbušných plynných atmosfér. Určovanie priestorov s nebezpečenstvom výbuchu.

ČSN/STN EN 60079-14: Elektrické zariadenia do výbušných plynných atmosfér. Elektrické inštalácie v priestoroch s nebezpečenstvom výbuch (okrem baní).

Neelektrické časti servopohonov sú navrhnuté, konštruované, vyrábané, skúšané a označované v zmysle požiadaviek na bezpečnosť strojných zariadení podľa noriem:

ČSN/STN EN 1127-1: Výbušné atmosféry. Prevencia a ochrana proti účinkom výbuchu.

ČSN/STN EN 13463-1: Neelektrické zariadenia do potenciálne výbušných atmosfér. Základné metódy a požiadavky.

ČSN/STN EN 13463-5: Neelektrické zariadenia do potenciálne výbušných atmosfér. Ochrana bezpečnou konštrukciou „c“

Označenie zariadenia sa skladá z týchto znakov:

Ex - elektrické zariadenie odpovedá norme ČSN/STN EN 60 079-0 a súvisiacim normám pre rôzne druhy proti výbuchu.

d - označenie **typu ochrany** proti výbuchu – „pevný uzáver“ podľa normy ČSN/STN EN 60 079-1.

e - označenie **typu ochrany** proti výbuchu – „zvýšená bezpečnosť“ podľa normy ČSN/STN EN 60 079-7.

tb - označenie typu ochrany pred vznietením prachu krytom „t“ podľa normy ČSN/STN EN 60 079-31.

II resp. **III** - označenie skupiny nevýbušného elektrického zariadenia podľa normy ČSN/STN EN 60 079-0.

C - označenie podskupiny skupiny II resp. III nevýbušného elektrického zariadenie podľa normy ČSN/STN EN 60079-0

T4 resp. **T5** resp. **T135°C** - označenie teplotnej triedy nevýbušného elektrického zariadenie skupiny II podľa ČSN/STN EN 60079-0

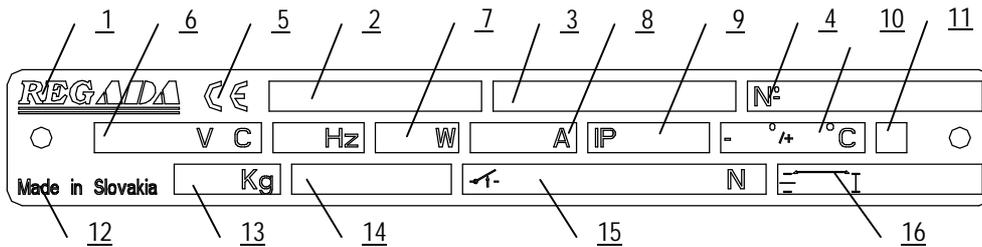
Gb - (EPL Gb) označenie zariadenia pre výbušné plynné atmosféry, ktoré má „vysokú“ úroveň ochrany a nie je zdrojom iniciácie v normálnej prevádzke alebo pri očakávaných poruchách.

Db - (EPL Db) - označenie zariadenia do výbušných prachových atmosfér s vysokou úrovňou ochrany, ktoré nie je zdrojom vznietenia pri normálnej prevádzke alebo počas predpokladaných funkčných porúch.

1.4 Údaje na servopohone

Typový štítok:

Štítok výstražný:



Typový štítok obsahuje základné identifikačné, výkonové a elektrické údaje: označenie výrobcu, typ, výrobné číslo, vypínací moment, rýchlosť prestavenia, stupeň krytia, pracovné otáčky, napájacie napätie a prúd.

		EN 15714-2:2009
1	Logo výrobcu; meno výrobcu/ dodávateľa a/alebo obchodná značka	Manufacturer/supplier's name and/or trade mark
2	Typ, označenie výrobku; modelový typ a označenie	Model type and designation
3	Objednávací kód; objednávacie číslo	Order code; actuator commission number
4	Výrobné číslo servopohonu /mes./rok (...../MMYY - odkaz na rok výroby)	Actuator serial number and reference to year of manufacture
5	Znak CE	CE marking
6	Motor: Napájacie napätie/typ prúdu/frekvencia; napätie, typ prúdu a frekvencia (keď je aplikované)	V/AC/Hz V/DC Voltage, current type and frequency (when applicable);
7	Menovitý výkon elektromotora; nominálny výkon elektromotora (kW)	W/kW Nominal motor power (kW);
8	Menovitý prúd elektromotora; nominálny prúd elektromotora (A)	A Nominal motor current (A);
9	Stupeň krytia / kód IP; ochrana krytom (IP označenie)	IP66/68 Enclosure protection (IP designation);
10	Pracovný rozsah teploty okolia; rozsah okolitej teploty	°C Ambient temperature range
11	Trieda izolácie elektromotora	F Motor insulation class
12	Vyrobené	Made in
13	Hmotnosť	Kg Weight
14	Ovládacia rýchlosť/záverná doba; doba prevádzky ES alebo rýchlosť	MM/MIN 1/MIN; S/90° Actuator operating time or speed
15	Rozsah vypínacích momentov / sily; menovitý moment servopoh. (Nm)/sila (kN)	Nm/kN Actuator rated torque (Nm) / thrust (kN);
16	Pracovný zdvih/výstupné otáčky; pracovný uhol (len pre jednot. ES)	mm;ot.;°\leq Angular stroke (for part-turn actuators only)
	Ovládanie: napájacie napätie/prúd	
	Vysielač: napájacie napätie/prúd	
	Ochrana pre prostredia s nebezpečenstvom výbuchu (ak je aplikovaná)	Hazardous protection (when applicable);
	Bezpečnostná funkcia (ak je aplik.)	Fail safe action (when applicable);
	Príkazové značky/symboly/znaky/ označ.	Mandatory marks
	Zaťažovacia klasifikácia/režim a zaťažovateľ	Duty classification and cyclic duration factor;
	Odkaz na túto európsku normu	Reference to this European Standard
	Označenie pripojenia servopohonu (EN ISO 5210 alebo EN ISO 5211)	Actuator attachment designation (EN ISO 5210 or EN ISO 5211)
	Korózná kategória (napr. C2)	Corrosion category (e.g. C2)
	Typ maziva prevodovej skrine	Gear case lubrication type

Štítok výstražný:

- s vyznačením čakacej doby a požiadavky na pevnosť skrutiek.

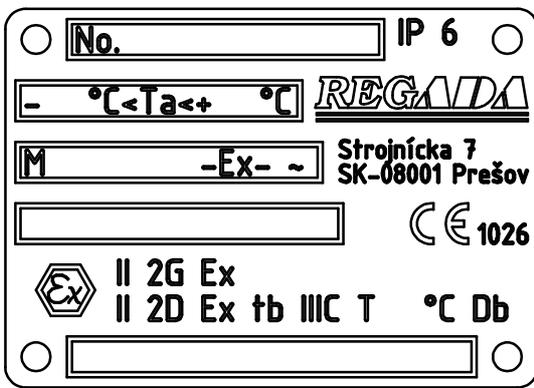


MO 3.X-Ex

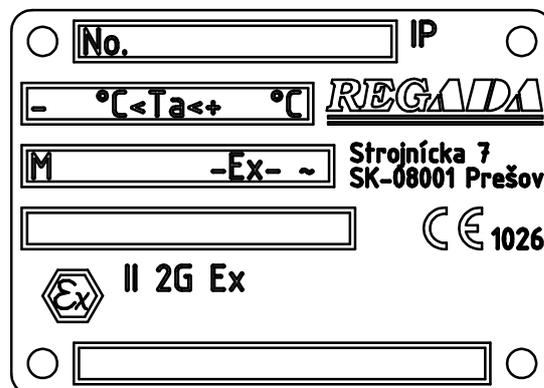


MO 4-Ex, MO 5-Ex

Štítok nevýbušnosti: s uvedením identifikácie výrobcu, čísla certifikátu, typového označenia, označenia vyhotovenia, výrobného čísla a vyhotovenia pre teplotu okolia -20°C až +60°C resp. -50°C až +40°C (platí pre MO 3.X-Ex a MO 5-Ex) alebo -60°C až +40°C resp. -50°C až +40°C resp. -20°C až +60°C resp. -60°C až +60°C. (platí pre MO 4-Ex).



MO -Ex, IP 66



MO 4-Ex, IP 55

1.5 Názvoslovie

Prostredie s nebezpečenstvom výbuchu – prostredie, v ktorom môže vzniknúť výbušná atmosféra.

Výbušná plynná atmosféra – zmes horľavých látok (vo forme plynov, pár alebo hmly) so vzduchom za atmosférických podmienok, v ktorej sa po inicializácii šíri horenie do nespotrebovanej zmesi.

Maximálna povrchová teplota – najvyššia teplota, ktorá vznikne pri prevádzke v najnepriaznivejších podmienkach (avšak v uznaných toleranciách) na ktorejkoľvek časti povrchu elektrického zariadenia, ktoré by mohlo spôsobiť vznietenie okolitej atmosféry.

Uzáver – všetky steny, dvere, kryty, káblové vývodky, hriadele, tyče, ťahadla atď., ktoré prispievajú k typu ochrany proti výbuchu alebo ku stupňu krytia (IP) elektrického zariadenia.

Pevný uzáver „d“ – druh ochrany, pri ktorom sú časti schopné vznietiť výbušnú atmosféru umiestené vo vnútri uzáveru; tento uzáver pri explózii výbušnej zmesi vo vnútri uzáveru vydrží tlak výbuchu a zamedzí preneseniu výbuchu do okolitej atmosféry.

Zvýšená bezpečnosť „e“ – druh ochrany proti výbuchu, pri ktorom sú použité dodatočné opatrenia, ktoré vytvárajú zvýšenú bezpečnosť proti nedovolenému zvýšeniu teploty a vzniku iskier alebo oblúkov vo vnútri a na vonkajších častiach elektrického zariadenia, ktoré za normálnej prevádzky nevytvára iskry alebo oblúky.

Ochrana pred vznietením prachu krytom „t“ – druh ochrany vo výbušných prachových atmosférach, pri ktorom má elektrické zariadenie kryt chrániaci pred vníkaním prachu a prostriedok, obmedzujúci povrchovú teplotu.

Horľavý prach – jemne delené pevné častice s menovitou veľkosťou 500 μm alebo menej, ktoré môžu byť rozptýlené vo vzduchu, môžu sa usadzovať vlastnou hmotnosťou, môžu horieť alebo tlieť vo vzduchu a môžu vytvárať výbušné zmesi so vzduchom pri atmosférickom tlaku a pri normálnych teplotách.

Vodivý prach - horľavý prach s elektrickou rezistivitou rovnajúcou sa 103 Ω.m alebo menšou..

Horľavé častice – pevné častice vrátane vlákien s menovitou veľkosťou väčšou ako 500 μm, ktoré môžu byť rozptýlené vo vzduchu a mohli by sa usadzovať vlastnou hmotnosťou.

1.6 Upozornenia pre bezpečné používanie



1. Výrobky sú určené pre prácu v prostrediach tvorených plynmi, parami a hmlami, resp. horľavými vodivými prachmi, s rozsahom teplôt: -20°C až +60°C resp. -50°C až +40°C (platí pre MO 3.X-Ex a MO 5-Ex) alebo -60°C až +40°C resp. -50°C až +40°C resp. -20°C až +60°C resp. -60°C až +60°C. (platí pre MO 4-Ex). s rozsahom tlaku: 0,8 až 1,1 bar. Môžu byť umiestnené max v zóne 1.
Jedná sa pritom o výrobky určené do prostredí:
 - skupiny II
 - pre kategóriu **2**
 - pre atmosféru **G** resp. **D**
 - pre podskupinu **C**
 - pre teplotnú triedu **T4** resp. **T5**.
2. Výrobky sú konštruované v zmysle požiadaviek noriem pre elektrické a neelektrické zariadenia určené do prostredí s nebezpečenstvom výbuchu:
 - pre elektrické časti ČSN/STN EN 60079-0, ČSN/STN EN 60079-1 a ČSN/STN EN 60079-31
 - pre neelektrické časti: ČSN/STN EN 1127-1, ČSN/STN EN 13463-1 a ČSN/STN EN 13463-5.
3. Maximálna povrchová teplota výrobku pre skupinu **T4** resp. **T5** nesmie prekročiť hodnotu +135°C.
4. Pokiaľ je servopohon umiestnený na zariadení, ktoré reguluje médium s vyššou teplotou ako + 60°C, zabezpečte zariadenie dodatočnou konštrukciou tak, aby bola zachovaná teplota okolia max. + 60°C a aby sa teplota neprenášala cez pripojovacie komponenty!
5. Záslepky vývodiek sú určené len pre obdobie prepravy a skladovania, t.j. pre obdobie po zabudovanie servopohonu do prevádzky s nebezpečenstvom výbuchu, kedy musia byť nahradené pripojovacími káblami!
6. V prípade nevyužitia niektorej vývodky pre vyvedenie kábla, musí byť táto nahradená certifikovanou Ex zaslepovacou zátkou schváleného typu, zaistenou lepidlom Loctite 243.
7. Teplota na vstupe káblov je max. 90°C.
8. **POZOR ! KRYTÝ ODOBRAŤ PO UPLYNUTÍ 60 MIN. PO VYPNUTÍ EL. PRÚDU! POUŽIŤ SKRUTKY S MEDZOU PEVNOSTI $\geq 700 \text{ N/mm}^2$ (MO 3.X-Ex).**
POZOR ! KRYTÝ ODOBRAŤ PO UPLYNUTÍ 60 MIN. PO VYPNUTÍ EL. PRÚDU! POUŽIŤ SKRUTKY S MEDZOU PEVNOSTI $\geq 800 \text{ N/mm}^2$ (MO 4-Ex a MO 5-Ex).
9. **Po opätovnej montáži veka riadiacej skrine a krytu svorkovnicovej skrine postupujte v zmysle upozornenia v kap. 5.3 Údržba pre zaručenie nevýbušnosti!**
10. **POZOR – Potenciálne NEBEZPEČIE ELEKTROSTATICKÉHO NABÍJANIA.**
Za prevádzky ES musí byť zabránené procesu s intenzívnou tvorbou elektrostatického náboja silnejšieho než je manuálne trenie jeho povrchu.

Upozornenie pre bezpečné používanie

Istenie výrobku: ES **MO-Ex** nemá vlastnú ochranu proti skratu. Preto do prívodu napájacieho napätia musí byť zaradené vhodné istiace zariadenie (istič resp. poistka), ktoré slúži zároveň ako hlavný vypínač. Pre istenie odporúčame použiť poistku typ „T“ alebo stýkač typ „C“.

Druh zariadenia z hľadiska pripojenia: Zariadenie je určené pre trvalé pripojenie.

1.7 Podmienky záruky

Konkrétne podmienky záruky obsahuje kúpna zmluva.

Záručná doba je podmienená :

Záručná doba je podmienená montážou pracovníkom podľa čl. 1.3 a zaškoleným výrobnou firmou, resp. montážou zmluvným servisným strediskom.

Dodávateľ zodpovedá za kompletnosť dodávky a zaručuje vlastnosti výrobku, ktoré stanovujú technické podmienky (TP) alebo vlastnosti dohodnuté v kúpnej zmluve.

Dodávateľ nezodpovedá za zhoršené vlastnosti výrobku, ktoré spôsobil odberateľ pri skladovaní, neodbornej montáži alebo nesprávnom prevádzkovaní.

1.8 Servis záručný a pozáručný

Pre všetky naše výrobky poskytujeme zákazníkovi odborný firemný servis pre nasadenie, prevádzkovanie, obsluhu, revízie a pomoc pri odstraňovaní porúch.

Záručný servis je vykonávaný výrobným závodom na základe písomnej reklamácie.

V prípade výskytu závady, prosíme, túto nám láskavo oznámte a uveďte:

- základné údaje z typového štítku (typové označenie a výrobné číslo)
- dobu nasadenia, okolité podmienky (teplota, vlhkosť,...), režim prevádzky vrátane častoti spínania, druh vypínania (polohové alebo silové), nastavená vypínacia sila
- druh závady – popis reklamovanej chyby
- doporučujeme predložiť tiež Potvrdenie o montáži...

Pozáručný a záručný servis musí byť vykonávaný servisným strediskom výrobného závodu resp. zmluvným servisným strediskom, pre túto činnosť povereným.

1.8.1 Životnosť servopohonov

Životnosť ES je minimálne 6 rokov.

Servopohony použité na uzatvárací režim (uzatváracie armatúry), vyhovujú požiadavkám na minimálne **15 000 pracovných cyklov** (cyklus Z – O – Z pri 30 otáčkach na pracovný zdvih pre viacotáčkové servopohony).

Servopohony použité na regulačnú prevádzku (regulačné armatúry), vyhovujú nižšie uvedeným počtom **prevádzkových hodín**, pri celkovom počte 1 milión zopnutí:

Častota spínania				
max. 1 200 [h ⁻¹]	1 000 [h ⁻¹]	500 [h ⁻¹]	250 [h ⁻¹]	125 [h ⁻¹]
Minimálna očakávaná životnosť – počet prevádzkových hodín				
850	1 000	2 000	4 000	8 000

Doba **čistého chodu** je min. 200 hodín, maximálne 2 000 hodín.

Životnosť v prevádzkových hodinách závisí od zaťaženia a častoti spínania.

Poznámka: Veľká častota spínania nezaistuje lepšiu reguláciu, preto nastavenie parametrov regulácie voľte len s nevyhnutne nutnou častotou spínania, potrebnou pre daný proces.

1.9 Prevádzkové podmienky

1.9.1 Umiestnenie výrobku a pracovná poloha

Zabudovanie a prevádzka MO-EX podľa vyhotovenia je možná na krytých miestach krytých resp. otvorených priemyselných objektov bez regulácie teploty, vlhkosti a s ochranou proti priamemu vystaveniu klimatickým vplyvom (napr. priamemu slnečnému žiareniu).



UPOZORNENIE

Pri umiestnení na voľnom priestranstve **musí byť** ES opatrený ľahkým zastrešením proti priamemu pôsobeniu atmosférických vplyvov.

Pri umiestnení v prostredí s relatívnou vlhkosťou nad 80%, vo vonkajšom prostredí pod prístreškom je nutné trvalo zapojiť vyhrievací rezistor priamo - bez tepelného spínača.

Zabudovanie a prevádzka ES je možná v **ľubovoľnej polohe** pri zachovaní horizontálnej polohy osi motora - obvykle so zvislou osou výstupného hriadeľa a ovládacou skriňou hore. Pri montáži je nutné uvažovať s priestorom pre demontáž krytu radiacej skrine a skrine svorkovnic. Servopohony musia byť umiestnené tak, aby bol prístup ku kolesu ručného ovládania, k vrchnému krytu a k vývodkám, prípadne k miestnemu ovládaniu.

1.9.2 Pracovné prostredia

V zmysle normy STN EN 60 721-2-1 v platnej edícii sú ES dodávané v nižšie uvedených vyhotoveniach:

- 1) Vyhotovenie „**mierne**“ - pre typ klímy mierna.
- 2) Vyhotovenie „**chladné**“ - pre typ klímy chladná.
- 3) Vyhotovenie „**tropické**“ - pre typ klímy tropická a suchá.
- 4) Vyhotovenie „**morské**“ - pre typ klímy morská
- 5) Vyhotovenie „**arktické**“ - pre typ klímy arktická

V zmysle STN 33 2000-1 a STN 33 2000-5-51 v platnej edícii ES musia odolávať vonkajším vplyvom a spoľahlivo pracovať:

v podmienkach vonkajších prostredí označených ako :

- mierne až horúce suché s teplotami -20°C až $+60^{\circ}\text{C}$ AA 6+AA 7*
- chladné až mierne horúce suché s teplotami -50°C až $+40^{\circ}\text{C}$ AA 8*
- chladné až mierne horúce suché s teplotami -60°C až $+40^{\circ}\text{C}$ AA 1*+AA 5*
- chladné až horúce suché s teplotami -60°C až $+60^{\circ}\text{C}$ AA 1*+AA 6*

v priemyselných prostrediach: pri vyššie uvedených teplotách

- s relatívnou vlhkosťou $10 \div 100\%$, vrátane kondenzácie s max. obsahom vody 0,029 kg/kg suchého vzduchu, s vyššie uvedenými teplotami AB 6+AB 7*
- s relatívnou vlhkosťou $15 \div 100\%$, vrátane kondenzácie s max. obsahom vody 0,036 kg/kg suchého vzduchu, s vyššie uvedenými teplotami AB 8 *
- s relatívnou vlhkosťou $5 \div 100\%$, vrátane kondenzácie s max. obsahom vody 0,025 kg/kg suchého vzduchu, s vyššie uvedenými teplotami AB 1+AB 5*
- s relatívnou vlhkosťou $1 \div 100\%$, vrátane kondenzácie s max. obsahom vody 0,035 kg/kg suchého vzduchu, s vyššie uvedenými teplotami AB 1+AB 6*
- s nadmorskou výškou do 2 000 m, s rozsahom barometrického tlaku $86 \div 108$ kPa AC 1*
- s pôsobením intenzívne tryskajúcej vody (IPx6) AD 6*
- stredná vrstva prachu; spád prachu väčší než 350 ale najviac 1000 mg/m² za deň (IP 6x) AE 6*
- s atmosférickým výskytom korozívnych a znečisťujúcich látok (so silným stupňom koróznej agresivity atmosféry); prítomnosť korozívnych znečisťujúcich látok je významná AF 2*
- s občasným alebo príležitostným výskytom korozívnych a znečisťujúcich látok (občasné alebo príležitostné vystavenie korozívnym alebo znečisťujúcim chemickým látkam pri výrobe alebo používaní týchto látok); na miestach kde sa manipuluje s malými množstvami chemických produktov a tieto sa môžu náhodne dostať do styku s elektrickým zariadením AF 3*
- s trvalým vystavením veľkému množstvu korozívnych alebo znečisťujúcich chemických látok a soľnej hmly vo vyhotovení pre prostredie morské, pre ČOV a niektoré chemické prevádzky (neplatí pre vyhotovenie s miestnym ovládaním) AF 4*
- s možnosťou pôsobenia stredného mechanického namáhania:
 - stredných sínusových vibrácií s frekv. v rozsahu 10 až 150 Hz, s amplitúdou posuvu 0,15 mm pre $f < f_p$ a s amplitúdou zrýchlenia $19,6 \text{ m/s}^2$ pre $f > f_p$ (prechodová frekv. f_p je 57 až 62 Hz) AH 2*
 - stredných rázov, otrasov a chvenia AG 2*
- s vážnym nebezpečím rastu rastlín a pliesní AK 2*
- s vážnym nebezpečím výskytu živočíchov (hmyzu, vtákov, malých živočíchov) AL 2*
- so škodlivými účinkami žiarení:
 - unikajúcich bludných prúdov s intenzitou magnetického poľa (jednosmerného a striedavého sieťovej frekvencie) do $400 \text{ A}\cdot\text{m}^{-1}$ AM 2-2*
 - stredného slnečného žiarenia s intenzitou > 500 a $\leq 700 \text{ W/m}^2$ AN 2*
 - stredných seizmických účinkov so zrýchlením $> 300 \text{ Gal}$ a $\leq 600 \text{ Gal}$ AP 3*
 - s nepriamym ohrozením búrkovou činnosťou AQ 2*
 - s rýchlym pohybom vzduchu a veľkého vetra AR 3, AS 3*
- so schopnosťami osôb odborne spôsobilých :
 - elektrotechnikov v zmysle §21, vyhlášky MPSVR SR č. 718/2002 (platí pre SR) BA 4÷BA 5*

- resp. osôb znalých v zmysle §5, Vyhl.č. 50/1978 Sb. (platí pre ČR)..... BA 4+BA 5*
- s častým dotykom osôb s potenciálom zeme (osoby sa často dotýkajú vodivých častí alebo stoja na vodivom podklade)BC 3*
 - s nebezpečím výbuchu horľavých plynov a pár..... BE 3N2*
 - s nebezpečenstvom požiaru horľavých materiálov vrátane prachov BE 2*

* Označenia v zmysle ČSN/STN 33 2000-1a ČSN/STN 33 2000-5-51 v platnej edícii.

1.9.3 Napájanie a režim prevádzky

Napájacie napätie :

elektromotor Y / Δ; 400 / 230V AC resp. Y / Δ; 380 / 220V AC ±10%
 ovládanie 230 V AC resp. 220 V AC ±10%

Frekvencia napájacieho napätia..... 50 Hz ± 2 %

Režim prevádzky (v zmysle ČSN/STN EN 60 034-1 v platnej edícii):

ES MO-Ex sú určené - pre **dial'kové ovládanie**:

- krátkodobý resp. S2-15min.
 - prerušovaný chod S4-25%, 6 až 90 cyklov/hod.
- pre **automatickú reguláciu (ES MO-Ex s regulátorom)**
- prerušovaný chod S4-25%, počet štartov/hod. podľa tab. nižšie:

Moment – rozsah [Nm]	Modulačný režim so stýkačovou reverzačnou zostavou [štartov/hod.]	Spojité modulačný režim s bezkontaktným spínaním [štartov/hod.]
do 100	1200	3600
101-700	600	1800

Poznámka:

1. Režim prevádzky pozostáva z druhu zaťaženia, zaťažovateľa a častosti spínania.
2. ES MO-Ex je možné po spojení s externým regulátorom použiť ako regulačný ES s tým, že max. zaťažovací moment je 0,4 násobkom max. vypínacieho momentu pre ES MO-Ex s dial'kovým ovládaním.

1.10 Konzervovanie, balenie, doprava, skladovanie a vybalenie

Plochy bez povrchovej úpravy sú pred zabalením ošetrené konzervačným prípravkom MOGUL LV 2-3.

Skladovacie podmienky:

- Skladovacia teplota: -10 až +50 °C
- Relatívna vlhkosť vzduchu: max. 80 %
- Skladujte zariadenia v čistých, suchých a dobre vetraných miestnostiach, chránené pred nečistotami, prachom, pôdnou vlhkosťou (umiestnením do regálov alebo na palety), chemickými a cudzími zásahmi
- V skladovacích priestoroch sa nesmú nachádzať plyny s koróznymi účinkami.

ES MO-Ex sú dodávané v obaloch, zaručujúcich odolnosť v zmysle požiadaviek noriem ČSN/STN EN 60654-1 a ČSN/STN EN 60654-3.

Výrobky sú balené na palety (paleta je vratná). Pri výrobku je uvedené:

označenie výrobcu,
 názov a typ výrobku,
 počet kusov,
 ďalšie údaje - nápisy a nálepky.

Prepravca je povinný zabalené výrobky, uložené v dopravných prostriedkoch zaistiť proti samovoľnému pohybu; v prípade otvorených dopravných prostriedkov musí zabezpečiť ich ochranu proti atmosférickým zrážkam a striekajúcej vode. Rozmiestnenie a zaistenie výrobkov v dopravných prostriedkoch musí zabezpečiť ich pevnú polohu, vylúčiť možnosť vzájomných nárazov a nárazov na steny dopravných prostriedkov

Preprava je možná v nevykurovaných a nehermetizovaných priestoroch dopravných prostriedkov s vplyvmi v rozsahu : - teplota: -25° C až +70° C, (zvláštne vyhotovenia -50° C až +45° C)

- vlhkosť: 5 až 100 %, s max. obsahom vody 0.029 kg/kg suchého vzduchu

- barometrický tlak 86 až 108 kPa

Po obdržaní ES prekontrolujte, či nedošlo počas prepravy resp. skladovania k jeho poškodeniu. Zároveň porovnajte, či údaje na štítkoch súhlasia so sprievodnou dokumentáciou a s kúpno-predajnou zmluvou /objednávkou. Prípadné nezrovnalosti, poruchy a poškodenia hláste ihneď dodávateľovi.



Ak ES a ich príslušenstvo nebudú ihneď montované, musia byť uskladnené v suchých, dobre vetraných krytých priestoroch, chránené pred nečistotami, prachom, pôdnou vlhkosťou (umiestnením do regálov alebo na palety), chemickými a cudzími zásahmi, pri teplote okolitého prostredia od -10°C do $+50^{\circ}\text{C}$ a pri relatívnej vlhkosti vzduchu max. 80 %, v špeciálnom vyhotovení pri teplote -50°C do $+40^{\circ}\text{C}$.

- Je neprípustné skladovať ES vonku alebo v priestoroch nechránených proti priamemu pôsobeniu klimatických vplyvov!
- Prípadné poškodenia povrchovej úpravy okamžite odstráňte - zabránite tým poškodeniu koróziou.
- Pri skladovaní po dobu viac než 1 rok, je nutné pred uvedením do prevádzky skontrolovať mazacie náplne.
- ES montované, ale neuvedené do prevádzky, je nutné chrániť rovnocenným spôsobom ako pri skladovaní (napr. vhodným ochranným obalom).
- Po zabudovaní na armatúru vo voľných a vlhkých priestoroch alebo v priestoroch so striedaním teploty neodkladne zapojte vyhrievací rezistor - zabránite vzniku poškodení koróziou od skondenzovanej vody v priestore ovládania.
- Prebytočný konzervačný tuk odstráňte až pred uvedením ES do prevádzky.

1.11 Zhodnotenie výrobku a obalu

Výrobok aj obal je vyrobený z recyklovateľných materiálov- kovových (ocel, hliník, mosadz, bronz, meď, liatina), plastových (PP, PA, POM, PC, PVC) a výrobkov z gumy. Jednotlivé zložky obalu aj výrobku po skončení jeho životnosti neodhadzujte, ale roztriedte ich podľa pokynov príslušných smerníc a predpisov o ochrane životného prostredia a odovzdajte na ďalšie spracovanie.

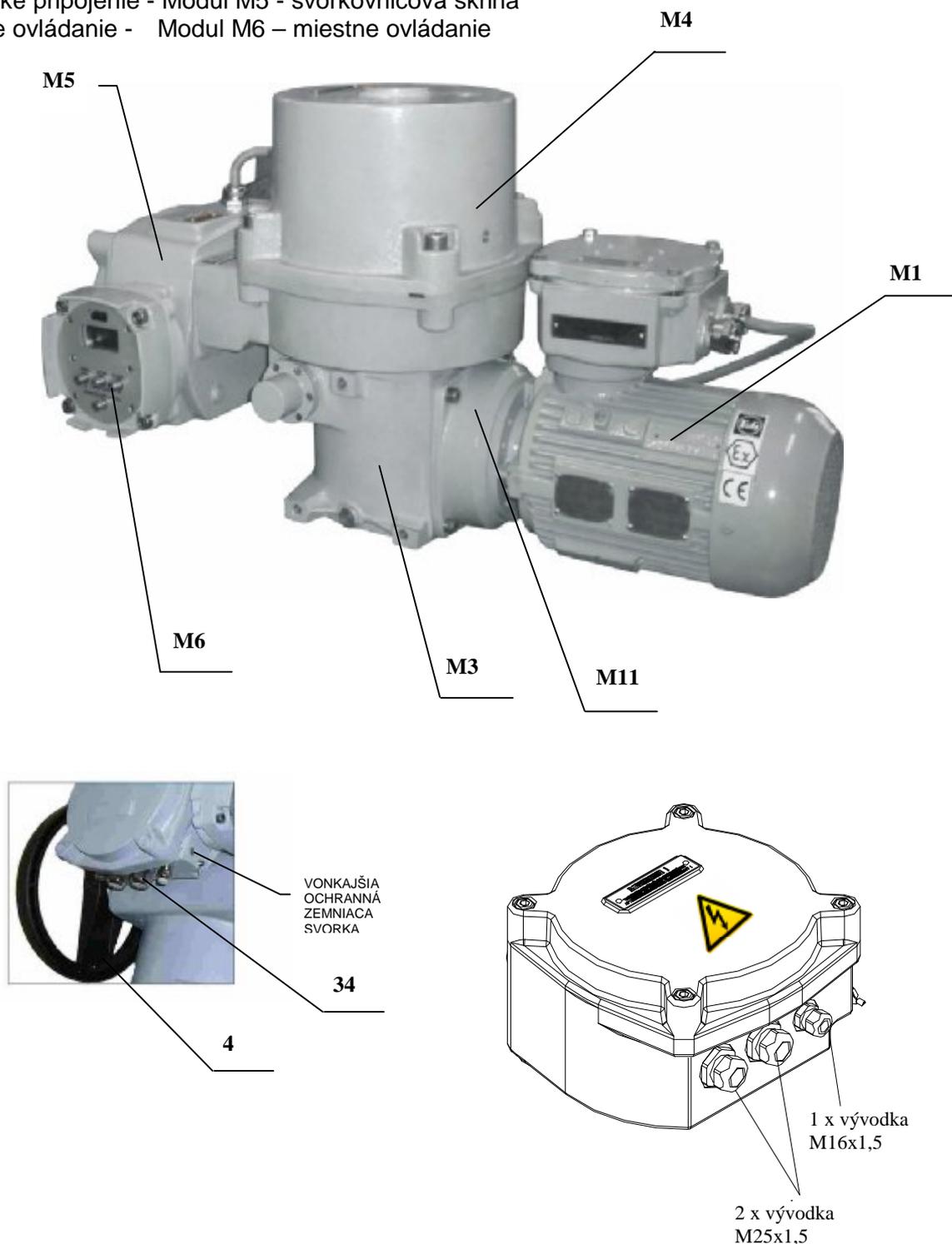
Výrobok obsahuje náplň minerálneho oleja, ktorý je nebezpečný pre životné prostredie. Po skončení životnosti výrobku je potrebné jeho jednotlivé časti a náplne zhodnotiť, resp. odstrániť znečistenie.

2. Popis, funkcia a technické parametre

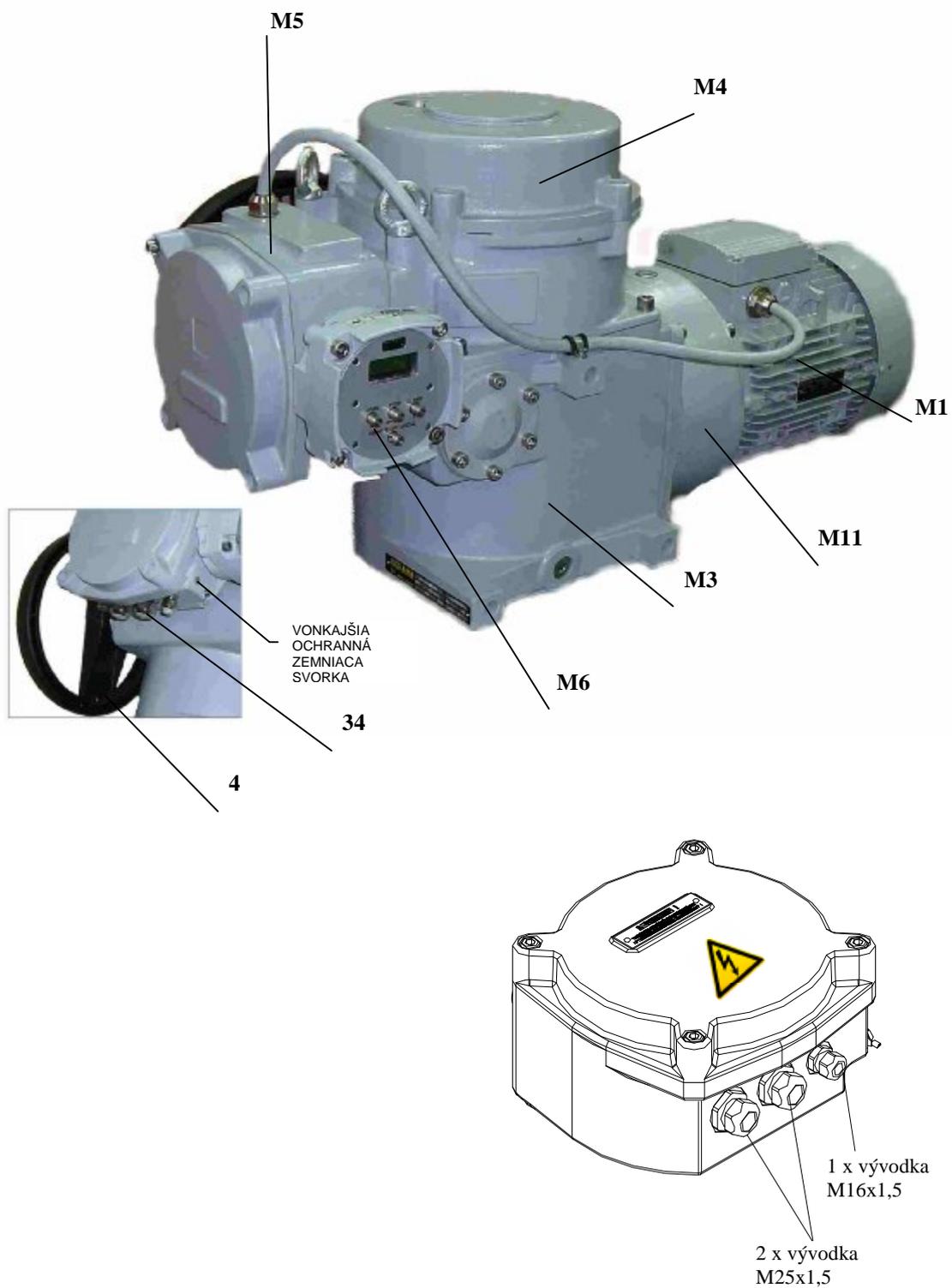
2.1 Popis a funkcia

ES MO-Ex majú kompaktnú konštrukciu, s niekoľkými pripojenými modulmi. Skladajú sa z dvoch funkčne odlišných hlavných častí pozostávajúcich z týchto modulov (**obr.1,1a**):

Silová časť -	Modul M1 – elektromotor Modul M11 – predloková prevodovka s rotačnou zdržou Modul M3 - silový prevod s ručným ovládaním (MO 3-Ex, MO 4-Ex a MO 5-Ex) a silový prevod s ručným ovládaním a prídavnou prevodovkou (MO 3.4 –Ex a MO 3.5-Ex)
Ovládacia časť -	Modul M4 - riadiaca skriňa
Elektrické pripojenie -	Modul M5 - svorkovnicová skriňa
Miestne ovládanie -	Modul M6 – miestne ovládanie



Obr. 1 – MO 3-Ex, MO 4-Ex



Obr. 1a – MO 5-Ex

Silová časť

Modul M1 – nevýbušný elektromotor

Trojfázový asynchrónny nevýbušný elektromotor je vo vyhotovení **Ex de IIC T4 a T5 Gb** resp. **Ex de IIB T4 a T5 Gb** čo je pevný uzáver "d" v kombinácii so zvýšenou bezpečnosťou „e“.

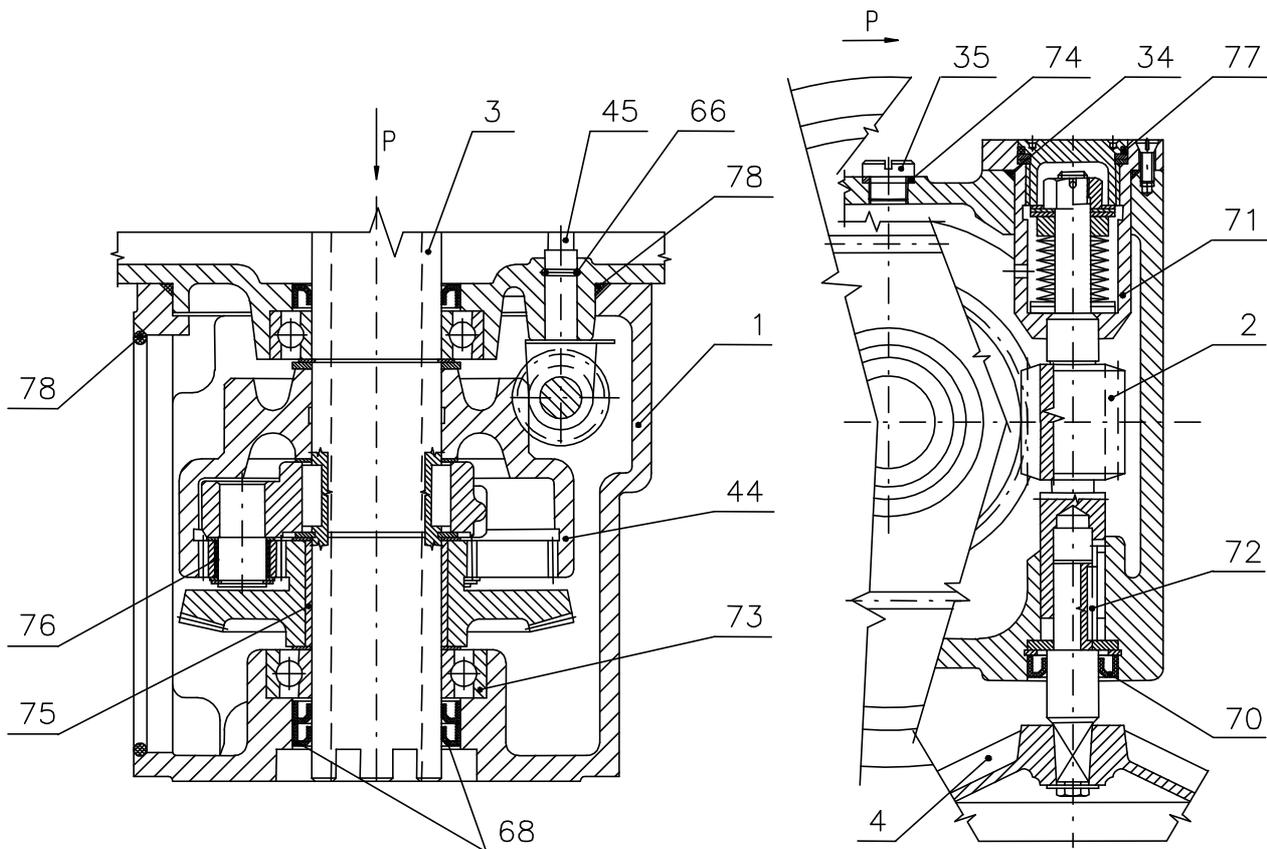
Modul M11 – predlohová prevodovka s rotačnou zdržou **Ex c IIC T4 a T5 Gb** resp. **Ex c IIB T4 a T5 Gb**

Predlohový prevod vykonáva redukciu otáčok elektromotora na stanovenú prevodovú hodnotu. Predlohový prevod pozostáva z jeden až troch párov čelných spoluzaberajúcich ozubených kolies a je ukončený kužeľovým pastorkom, ktorý zaberá do kužeľového koleša prevodu z modulu M3.

Rotačná zdrž nahrádza mechanickú brzdú motora a umožňuje ručné ovládanie ES.

Modul M3 - silový prevod s ručným ovládaním (obr.2) **Ex c IIC T4 a T5 Gb** resp. **Ex c IIB T4 a T5 Gb**

Zostava je uložená v skrini (1). Prevody sú centrálné uložené na výstupnom hriadeľi (3) a tvoria samostatný montážny celok. Veniec (44) s vnútorným ozubením zabezpečuje prevod medzi pastorkom elektromotora a výstupným hriadeľom. V hornej časti je uložená závitovka (2) pre snímanie momentu a ručné ovládanie, ktoré sa používa na prestavenie ovládaného zariadenia pri prerušení elektrického prúdu. Prestavenie sa vykoná ručným kolesom (4). Závitovka je odpružená a sila vyvolaná krútiacim momentom výstupného hriadeľa posúva axiálne závitovku proti sile pružiny. Pohyb závitovky je snímaný vidlicou s čapom cez hriadeľku (45), ústiacou do ovládacej skrine. Posuv závitovky je úmerný zaťažovaciemu momentu. Vidlica zapadá do obvodovej drážky, čím je umožnený rotačný pohyb ručného koleša, teda ručné ovládanie v každom prevádzkovom stave. Na skrini (1), (oproti ručnému kolesu) sú tri náliatky so závitovými otvormi, ktoré umožňujú upevniť ES na stenu alebo pomocnú konštrukciu.

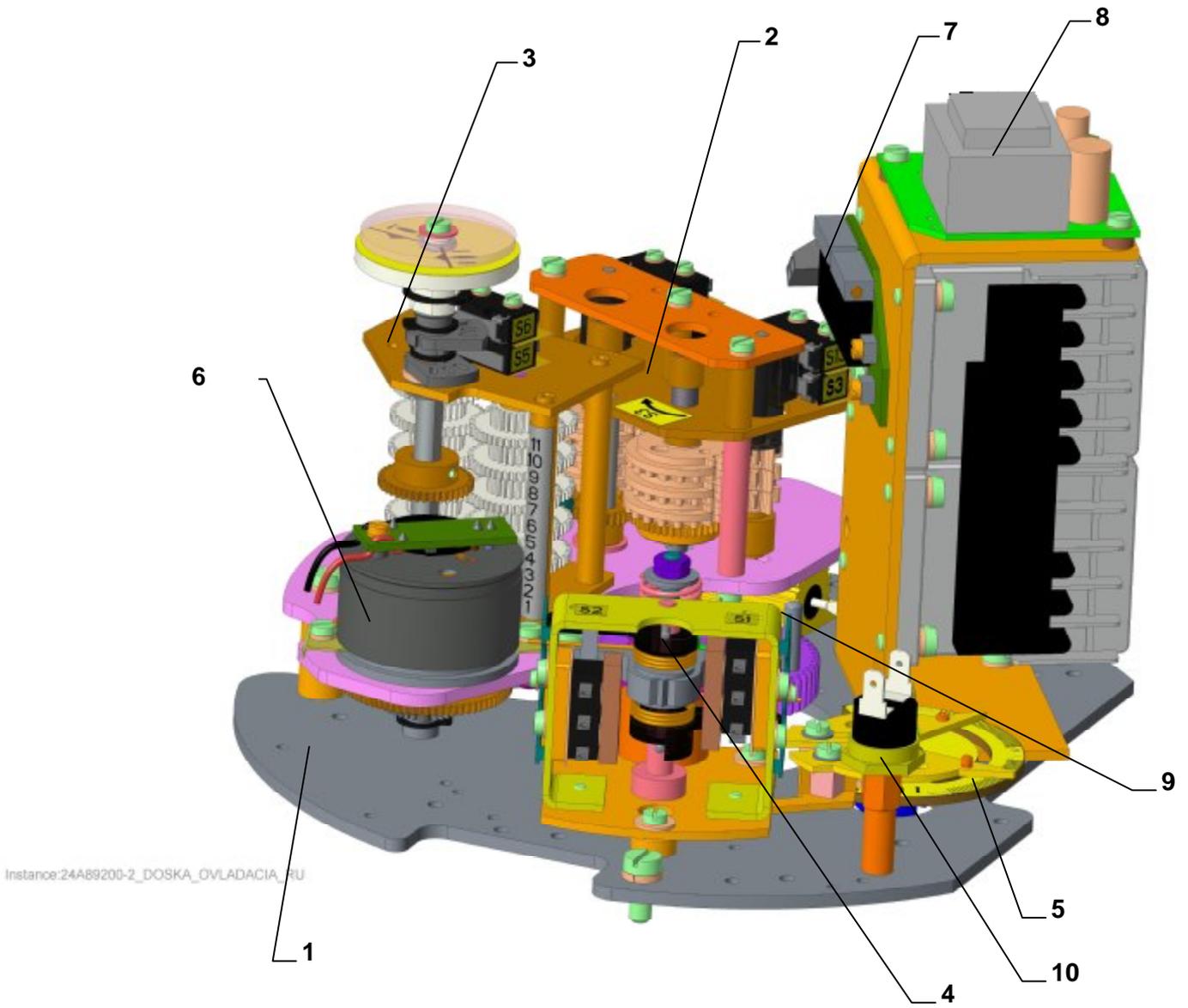


Obr. 2

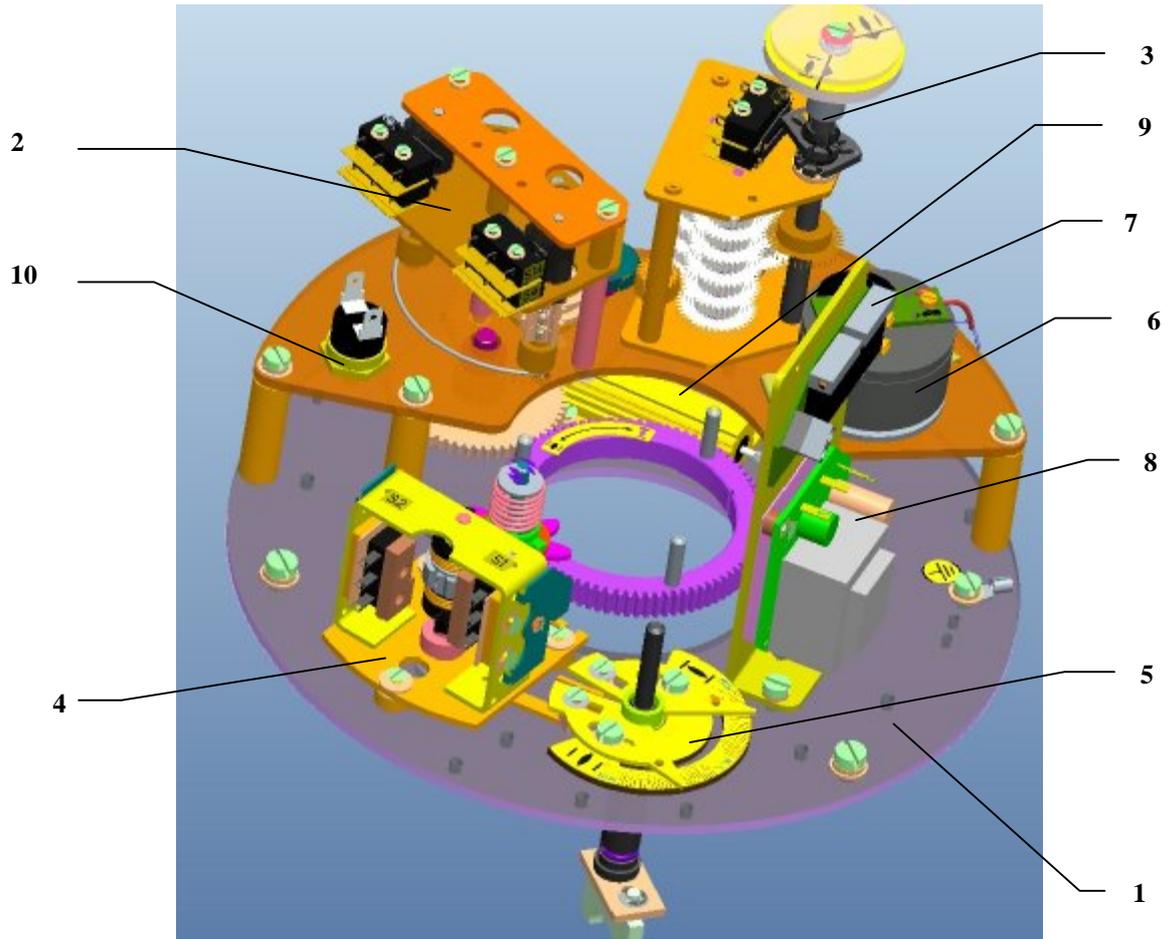
Ovládacia časť

Modul M4 riadiaca skriňa (obr.1,1a), Ex db IIC T4 a T5 Gb, je v hornej časti servopohonu a tvorí samostatný funkčný celok. Vrchnú časť tvorí kryt riadiacej skrine. Spodná časť riadiacej skrine uzatvára skriňu silového prevodu a tvorí nosnú časť prevodu pre ovládaciu dosku (1) (obr.3-3c), ktorá obsahuje:

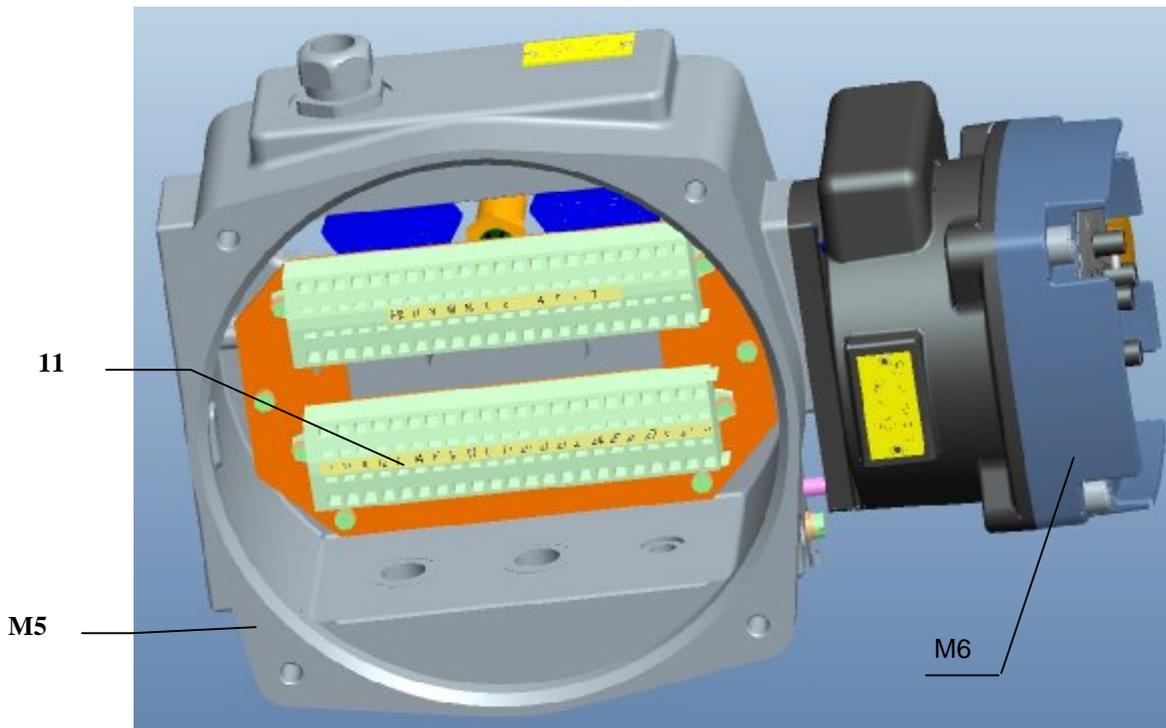
- polohovú jednotku (2) (obr.3,3a,3c)
- signalizačnú jednotku s prevodovou jednotkou a ukazovateľom polohy (3) (obr.3,3a,3c)
- momentovú jednotku (4) (obr.3,3a,3c) s momentovým kotúčom (5) (obr.3,3a,3c)
- jednotku vysielajúcu (6) s prevodníkom (7) a so zdrojom (8) (podľa špecifikácie ES) (obr.3,3a,3c)
- výhrevný odpor (9) s tepelným spínačom (10) (obr.3,3a,3c)
- elektrické pripojenie prostredníctvom svorkovnic (11) (obr.3b,c), umiestnených v priestore svorkovnicovej skrini (M5) (obr.1,1a) a káblových vývodiek (34) (obr.1,1a)
- modul miestneho elektrického ovládania (M6) (podľa špecifikácie ES) (obr.1,1a,1b) je umiestnený na svorkovnicovej skrini.



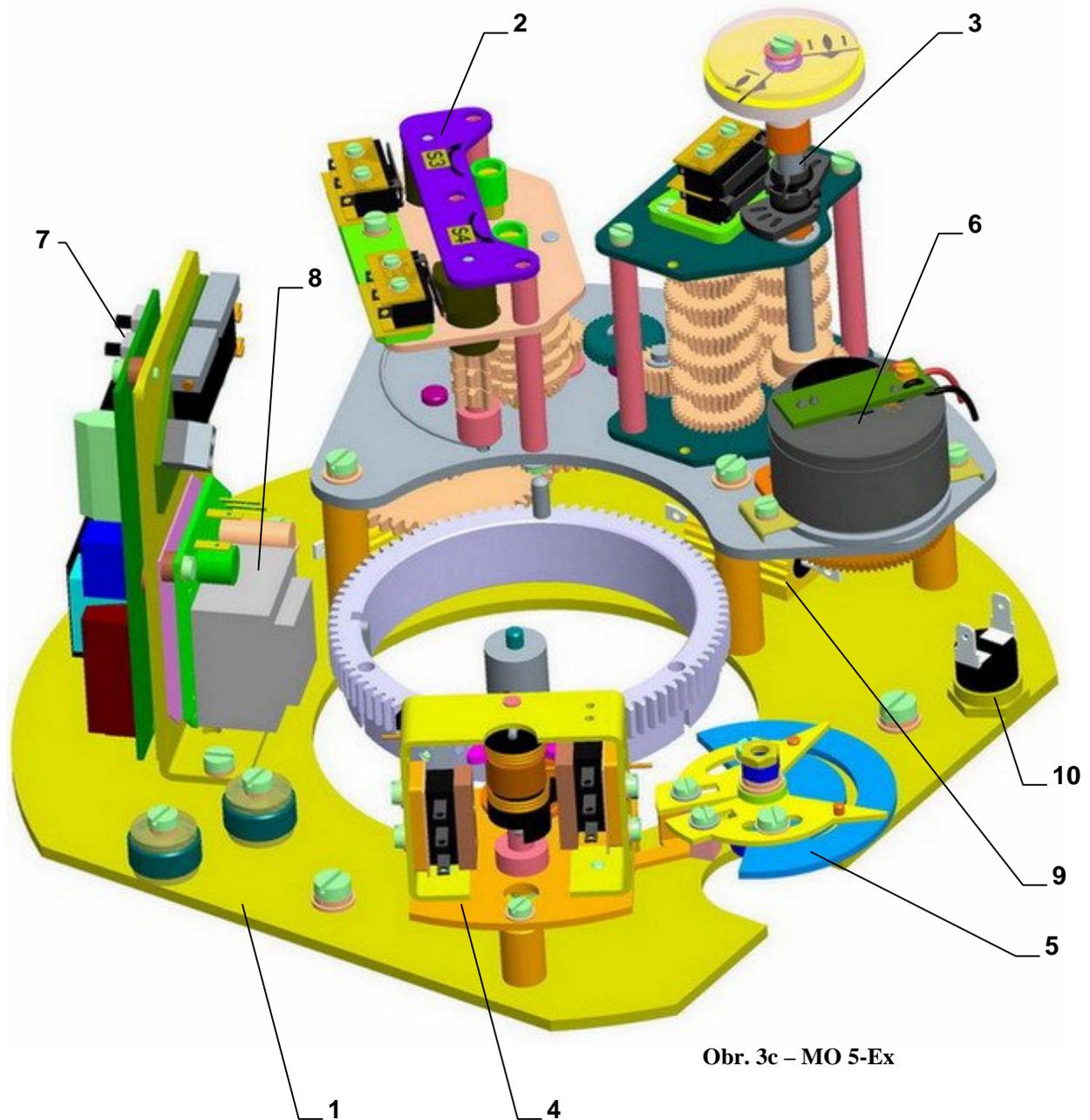
Obr. 3 – MO 3-Ex – MO 3.5-Ex



Obr. 3a – MO 4-Ex



Obr. 3b – MO 4-Ex



Obr. 3c – MO 5-Ex

Modul M5 svorkovnicová skriňa (obr.1, 1a) umožňuje elektrické pripojenie prostredníctvom svorkovnic (11), (obr. 3b), umiestnených v priestore svorkovnicovej skrine (M5) a káblových vývodiek (34) (obr.1,1a).

Modul M6 miestne ovládanie (obr.1,1a,3b) (podľa špecifikácie ES) je umiestnený na svorkovnicovej skrini a prepojený s ovládacou doskou.

Polohová jednotka (2, obr. 3,3a,3c)

ES je vybavený polohovou krokovou jednotkou, ktorá slúži na vymedzenie krajných polôh ES pri elektrickom ovládaní prostredníctvom polohových spínačov S3, S4. Náhon na polohovú jednotku je z výstupného hriadeľa prostredníctvom vložených prevodov.

Signalizačná jednotka s prevodovou jednotkou a ukazovateľom polohy (3, obr. 3,3a,3c)

Signalizačná jednotka slúži na zopnutie prídavných polohových spínačov S5, S6 pred koncovými polohami. Náhon na signalizačnú jednotku je realizovaný z výstupného hriadeľa pomocou prevodovej

jednotky, na ktorej sa prostredníctvom prestavného kolesa nastavuje rozsah pracovných otáčok. Okamžitá poloha je indikovaná kotúčovým ukazovateľom polohy.

Jednotka vysieláča (6, obr. 3,3a,3c) s prevodníkom (7) a so zdrojom (8) (podľa špecifikácie ES)

ES môže byť vybavený vysieláčom polohy a výstupným signálom podľa špecifikácie zákazníka. Slúži pre spojitú vysielanie informácie o polohe výstupného člena, resp. vo vyhotovení s externým regulátorom aj ako spätná väzba do regulátora polohy.

Výhrevný odpor s tepelným spínačom (9,10, obr. 3,3a,3c)

ES je vybavený výhrevným odporom (9) s externým tepelným spínačom (10) (obr. 3,3a,3c) s celkovým výkonom podľa kap. 2.2. na zabránenie kondenzácie vodných pár a pre správnu funkciu zabudovaných elektrických ovládacích častí ES v prípade nízkych pracovných teplôt ES.

2.2 Technické údaje

Základné technické údaje ES sú uvedené v tabuľke č. 1, 1a, 1b, 1c.

Tabuľka č.1

Typ/ typové číslo	Ovládacia rýchlosť ±10[%]	Prac. zdvih ⁸⁾	Vypínací moment ⁵⁾⁶⁾ ±15 [%]	Hmotnosť	Elektromotor ¹⁾				
					Napájacie napätie	Menovitý			
						výkon	otáčky	prúd ⁷⁾	
	[min ⁻¹]	[otáčky]	[Nm]	[kg]		[V] ±10%	[W]	[1/min]	[A]
1	2	3	6	7	8	9	10	11	12
MO 3-Ex typové číslo 100	16	1-3/2,5-685	26 - 40	cca 26,5 - 34,5	Trojfázové	Y / Δ; 380 / 220; 50 Hz Y / Δ; 400 / 230; 50 Hz	250	1370	0,69
			60 - 90						
			80 - 130						
			100 - 150						
	25		26 - 40				250	1370	0,69
			60 - 90						
			80 - 130						
			100 - 150						
	40		26 - 40				250	1370	0,69
			60 - 90						
			100 - 150						
			50 - 80						
	60 - 90								
	100 - 150								
	750		1410				1,7		
	750								
	63 ²⁾		26 - 40				370	1385	0,95
	40 - 63								
	90 ²⁾		26 - 40				1100	2775	2,29
	50 - 80								
95 ²⁾	50 - 80	750	1410	1,7					
	100 - 150								
						1500	2855	3,07	

Pokračovanie >>>>>>

Tabuľka č.1a

Typ/ typové číslo	Ovládacia rýchlosť ±10[%]	Prac. Zdvih ⁸⁾	Vypínací moment ⁵⁾⁶⁾ ±15 [%]	Hmotnosť	Elektromotor ¹⁾				
					Napájacie napätie	Menovitý			
						výkon	otáčky	prúd ⁷⁾	
	[min ⁻¹]	[otáčky]	[Nm]	[kg]		[V] ±10%	[W]	[1/min]	[A]
1	2	3	6	7	8	9	10	11	12
MO 3.4-Ex typové číslo 107	10	1,3 - 285	200 – 300	cca 42 ± 5%	Trojfázové	Y / Δ; 380 / 220; 50 Hz Y / Δ; 400 / 230; 50 Hz	370	1385	0,95
			100 – 180				550	915	1,5
	120 – 200		370				1385	0,95	
	200 – 300		550				915	1,5	
	90 – 150		370				1385	0,95	
	120 – 200		550				915	1,5	
	200 – 300		750				1410	1,81	
	120 – 200		750				1410	1,81	
	200 – 300		1500				2855	3,07	
	90 – 150		1100				2775	2,29	
	150 - 250		1500				2855	3,07	
	120 – 200		1500				2855	3,07	
MO 3.5-Ex typové číslo 150	25	1,5 - 185	80 – 140	cca 49 ± 5%	Trojfázové	Y / Δ; 380 / 220; 50 Hz Y / Δ; 400 / 230; 50 Hz	1100	2775	2,29
			200– 320				1500	2855	3,07
			300 – 450				1100	2775	2,29
	350 – 550		1500				2855	3,07	
	80 – 140		1100				2775	2,29	
	200– 320		1500				2855	3,07	
	300 – 450		1100				2775	2,29	
	350 – 530		1500				2855	3,07	
	80 – 140		1100				2775	2,29	
	160 - 260		1500				2855	3,07	
	200– 320		1100				2775	2,29	
	300 – 380		1500				2855	3,07	

Tabuľka č.1b

Typ/ typové číslo	Ovládacia rýchlosť ±10[%]	Vypínací moment ±10 [%]	Max. zaťažovací moment		Prac. Zdvih	Hmotnosť	Elektromotor ¹⁾							
			S2	S4-25%			Napájacie napätie	Menovitý						
								výkon	otáčky	prúd ⁷⁾				
[min ⁻¹]	[Nm]	[Nm]	[otáčky]	[kg]	[V] ±10%	[W]	[1/min]	[A]						
1	2	3	5	6	7	8	9	10	11	12				
MO 4-Ex typové číslo 165	16	150-250	90-150	60-100	1,0 - 3,0 alebo 2,5 - 685,0	70 - 85	Trojfázové	Y / Δ; 380 / 220; 50 Hz Y / Δ; 400 / 230; 50 Hz	0,55	910	0,42			
	25								0,75	1420	0,65			
	32								1,10	2880	0,84			
	40								1,10	1415	1,05			
	50								1,50	2880	1,31			
	63 ²⁾								1,50	1420	1,62			
	80 ²⁾								2,20	2845	2,10			
	125 ²⁾³⁾								2,70	2830	2,88			
	180 ²⁾³⁾								2,70	2810				
	16								300-500	180-300	120-200	0,75	915	0,84
	25	1,10	1420	1,31										
	32	1,50	2860	1,68										
	40	2,20	1420	2,10										
	50	2,20	2880	2,62										
	63 ²⁾	2,20	1450	2,64										
	80 ²⁾³⁾	2,70	2830	2,93										

Tabuľka č.1c

Typ/ typové číslo	Ovládacia rýchlosť ±10[%]	Prac. Zdvih	Max. zaťažovací moment		Vypínací moment ±10 [%]	Hmotnosť	Elektromotor ¹⁾							
			S2	S4-25%			Napájacie napätie	Menovitý						
								výkon	otáčky	prúd ⁷⁾				
[min ⁻¹]	[otáčky]	[Nm]	[kg]	[V] ±10%	[W]	[1/min]	[A]							
1	2	3	5	6	7	8	9	10	11	12				
MO 5-Ex typové číslo 167	15	1,25 - 4 alebo 4-500	600	400	630 - 1000	93,5 103	Trojfázové	Y / Δ; 380 / 220; 50 Hz Y / Δ; 400 / 230; 50 Hz	1,5	710	4,15			
			375	250	500 - 630									
	20		300	200	300 - 500				600	400	630 - 1000	2,2	960	5,2
			375	250	500 - 630									
			300	200	300 - 500									
			600	400	630 - 1000									
	40		375	250	500 - 630				600	400	630 - 1000	3	1415	6,6
			300	200	300 - 500									
			600	400	630 - 1000									
			375	250	500 - 630									
	60 ²⁾³⁾		300	200	300 - 500				600	400	630 - 1000	4	1435	8,1
			375	250	500 - 630									
			300	200	300 - 500									
			375	250	500 - 630									
	100 ²⁾³⁾		300	200	300 - 500				600	400	630 - 1000	5	1420	11,1
			375	250	500 - 630									

Poznámky:

- 1) Spínacie prvky pre rôzny charakter záťaže (teda aj pre ES) určuje norma STN EN 60 947-4-1.
- 2) Platí pre režim ON/OFF.
- 3) Platí iba pre teploty do -50°C.
- 5) Vypínací moment uveďte v objednávke. Pokiaľ sa neuvedie, nastavuje sa na maximálnu hodnotu príslušného rozsahu. Záberový moment je min. 1,3-násobkom maximálneho vypínacieho momentu zvoleného rozsahu.
- 6) Max. zaťažovací moment je rovný:
0,6-násobku max. vypínacieho momentu pre režim prevádzky S2-10min, resp. S4-25%, 6-90 cyklov/hod.
0,4-násobkom max. vypínacieho momentu pre režim prevádzky S4-25%, 90-1200 cyklov/hod.
- 7) Platí pre napätie 3x400V AC.
- 8) Konkrétny počet pracovných otáčok uveďte v objednávke. Ináč je ES nastavený na 6.º zdvihu podľa tab. č.3.

Ďalšie technické údaje:

Krytie servopohonu:..... IP 54 resp.IP 66 (ČSN/STN EN 60 529)

Mechanická odolnosť:

sínusové vibrácie vid'. kap. 1.9.2

odolnosť pádom 300 pádov so zrýchlením 5 m.s^{-2}

seizmická odolnosť 6 stupňov Richterovej stupnice

Samovzpernosť:zaručená v plnom rozsahu krútiaceho momentu (zabezpečená rotačnou valčekovou zdržou)

Brzdienie ES:valčekovou zdržou

Vôľa výstupnej časti: < 5 °pri zaťažení 5%-nou hodnotou vypínacieho momentu

Spínače:

Strieborné mikrospínače typ DB6:

250 V AC, 20 mA do 2 A; $\cos\varphi = 0.6$;

24 V DC a 48 V DC, 20 mA do 1 A; $T=L/R=3\text{ms}$.

min. vypínacie napätie 20 V

Pozlattené mikrospínače typ DB3

max. 250 V AC; 1 mA do 0,1(0,05)A;

24 V DC a 48 V DC, 1 mA do 0,1 A ; $T=L/R=3\text{ms}$.

Ručné ovládanie:

ručným kolesom po uvoľnení aretačnej skrutky aj za chodu elektromotora. Otáčaním ručného kolesa v smere hodinových ručičiek sa výstupný hriadeľ servopohonu pohybuje v smere „zatvára“.

Elektrické ovládanie:

štandardne pre **MO-Ex** - na úrovni napájacieho napätia

vo vyhotovení pre **MO-Ex** s externým regulátorom - privádzaním unifikovaného signálu.

Vyhrievací prvok (E1)

Vyhrievací rezistor - napájacie napätie: max. 250 V AC

Vyhrievací výkon: max. 35 B τ /55°C (MO3-Ex-MO 3.5-Ex,MO 4-Ex)

Vyhrievací výkon: pribl. 2x35 W/55°C (MO 5-Ex)

Tepelný spínač vyhrievacieho prvku (F2)

Napájacie napätie:230 V AC, 5 A

Teplota zopnutia: +20°C \pm 3 °C

Teplota vypnutia: +30°C \pm 4 °C

Nastavenie polohových spínačov

Koncové polohové spínače sú nastavené na stanovený počet otáčok s presnosťou $\pm 90^\circ$.

Prídavné polohové spínače sú z výrobného závodu nastavené tak, že spínajú bezprostredne pred príslušnými koncovými polohovými spínačmi.

Nastavenie momentových spínačov

Vypínací moment, pokiaľ nie je špecifikované iné nastavenie, je nastavený na maximálny vypínací moment zvoleného rozsahu s toleranciou $\pm 10\%$, pri opakovanom momentovom vypnutí.

Vysielače polohy**Odporový**

Hodnota odporu - jednoduchý **B1**100; 2 000 Ω

Hodnota odporu - dvojité **B2** 2x100; 2x2 000 Ω

Životnosť vysielača 1.10⁶ cyklov

Zaťažiteľnosť0,5 W do 40 °C, (0 W/125 °C)

Maximálny prúd bežca35 mA

Maximálne napájacie napätie $\sqrt{P \times R}$ V AC/DC

Odchýlka linearity odporového vysielača polohy $\pm 2,5 [\%]$ ¹⁾

Hysterézia odporového vysielača polohy max. 5 $[\%]$ ¹⁾

Nastavenie odporového vysieláča pre vyhotovenie bez regulátora (ES MO-Ex)

poloha "otvorené" ≥ 93 % z menovitej hodnoty
 poloha "zatvorené" ≤ 5 % z menovitej hodnoty

Elektronický polohový vysieláč (EPV) - prevodník R/I (B3)**a) 2-vodičové zapojenie** (bez zabudovaného zdroja, resp. so zabudovaným zdrojom)

Prúdový signál $4 \div 20$ mA (DC)
 Napájacie napätie (pri vyhotovení bez zabudovaného zdroja) 15 až 30 V DC
 Napájacie napätie (pri vyhotovení so zabudovaným zdrojom) 24 V DC $\pm 1,5\%$
 Zaťažovací odpor max. $R_L = (U_n - 9V) / 0,02A$ [Ω]
 (U_n - napájacie napätie [V])
 Zaťažovací odpor pri vyhotovení so zdrojom max. $R_L = 750 \Omega$
 Hodnoty výstupného signálu v koncových polohách: "O" 20 mA (svorky 81; 82)
 "Z" 4 mA (svorky 81; 82)
 Tolerancia hodnoty výstupného signálu elektronického vysieláča: "Z" +0,2 mA
 "O" $\pm 0,1$ mA

b) 3-vodičové zapojenie (bez zabudovaného zdroja, resp. so zabudovaným zdrojom)

Prúdový signál $0 \div 20$ mA (DC)
 Prúdový signál $4 \div 20$ mA (DC)
 Prúdový signál $0 \div 5$ mA (DC)
 Napájacie napätie (pri vyhotovení bez zabudovaného zdroja) 24 V DC
 Zaťažovací odpor max. 3 k Ω
 Teplotná závislosť max. 0.020 mA/10 $^{\circ}$ C
 Hodnoty výstupného signálu v koncových polohách: "O" 20 mA, resp. 5 mA (svorky 81; 82)
 "Z" 0 mA, resp. 4 mA (svorky 81; 82)
 Tolerancia hodnoty výstupného signálu elektronického vysieláča "Z" +0,2 mA
 "O" $\pm 0,1$ mA

Odchýlka linearity elektronického vysieláča polohy a kapacitného vysieláča $\pm 2,5[\%]$ ¹⁾
 Hysterézia elektronického vysieláča polohy a kapacitného vysieláča max. 5 [%]¹⁾

Kapacitný vysieláč (B3) bezkontaktný, životnosť 10⁸ cyklov

2-vodičové zapojenie so zabudovaným zdrojom, resp. bez zdroja.

Prúdový signál **4 \div 20 mA** (DC) je získavaný z kapacitného vysieláča, ktorý je napájaný z vnútorného, resp. externého napájacieho zdroja. Elektronika vysieláča je chránená proti prípadnému prepólovaniu a prúdovému preťaženiu. Celý vysieláč je galvanicky izolovaný, takže na jeden externý zdroj možno pripojiť väčší počet vysieláčov.

Napájacie napätie vo vyhotovení so zabudovaným zdrojom 24 V DC
 Napájacie napätie pre vyhotovenie bez zdroja 18 až 28 V DC
 Zvlnenie napájacieho napätia max. 5%
 Maximálny príkon 0,6 W
 Zaťažovací odpor 0 až 500 Ω
 Zaťažovací odpor môže byť jednostranne uzemnený.
 Vplyv zaťažovacieho odporu na výstupný prúd 0,02 %/100 Ω
 Vplyv napájacieho napätia na výstupný prúd 0,02 %/1V
 Teplotná závislosť 0.5 % / 10 $^{\circ}$ C
 Hodnoty výstupného signálu v koncových polohách: "O" 20 mA (svorky 81; 82)
 "Z" 4 mA (svorky 81; 82)
 Tolerancia hodnoty výstupného signálu kapacitného vysieláča "Z" +0,2 mA
 "O" $\pm 0,1$ mA

Odchýlka linearity kapacitného vysieláča polohy $\pm 1,2$ %¹⁾

Hysterézia kapacitného vysieláča polohy max. 5 %¹⁾

DCPT3M prúdový vysielateľ (B3)

- **2-vodičové zapojenie** bez zdroja resp. so zabudovaným zdrojom

Prúdový signál	4 ÷ 20 mA (DC) s možnosťou zrkadlenia (20 ÷ 4 mA)
Princíp činnosti	bezkontaktný, magnetorezistentný
Diskrétnosť vysielateľa bez prevodov	0,352°
Zaťažovací odpor	0 až 500 Ω
Pracovný zdvih	35 až 100 % z pevného zdvihu na danom stupni
Nelinearita	max. ±1%
Nelinearita s prevodom	max. ±2,5%
Napájacie napätie pre vyhotovenie bez zdroja	15 až 28 V DC, max. 42 mA
Napájacie napätie vo vyhotovení so zabudovaným zdrojom	24 V DC
Max. odchýlka napájacieho napätia	±5%
Pracovná teplota	-25 až +70°C
Tolerancia hodnoty výstupného signálu	„Z“ +0,2 mA
.....	„O“ ±0,1 mA
Odchýlka linearity	±2,5 % ¹⁾
Hysterézia	max. 2,5 % ¹⁾
Chybové hlásenia	pomocou blikania LED diódy

1) z menovitej hodnoty vysielateľa vzťahovaná na výstupné hodnoty pri nastavení max. otáčok na danom stupni zdvihu podľa tabuľky č.3.

2.2.1 Mechanické pripojenie

- prírubové F10, F14 alebo F16 (ISO 5210, DIN 3338)
- prírubové φ135 (GOST R 55510-2013)

Hlavné a pripojovacie rozmery sú uvedené v rozmerových náčrtkoch.

2.2.2 Elektrické pripojenie

a) servopohonu

na svorkovnicu (X) -

- max. 32 s bezskrutkových svoriek s prierezom pripojovacieho vodiča od 0,08 do 1,5 mm² (MO 3-Ex, MO 3.4-Ex, MO 3.5-Ex, MO 4-Ex)
- max. 24 bezskrutkových svoriek s prierezom pripojovacieho vodiča od 0,08 do 1,5 mm² (MO 5-Ex)
- Dĺžka odizolovania vodičov do bezskrutkových svoriek je 8 až 9mm.
- cez kabelové vývodky – 2xM25x1,5 a 1xM16x1,5 (pozri obr. 1, 1a)

b) 3~ elektromotora

vo svorkovnicovom vyhotovení bez stykačov: cez vývodky M 20, M25 alebo M32 na svorkovnicu motora

Ochranná svorka:

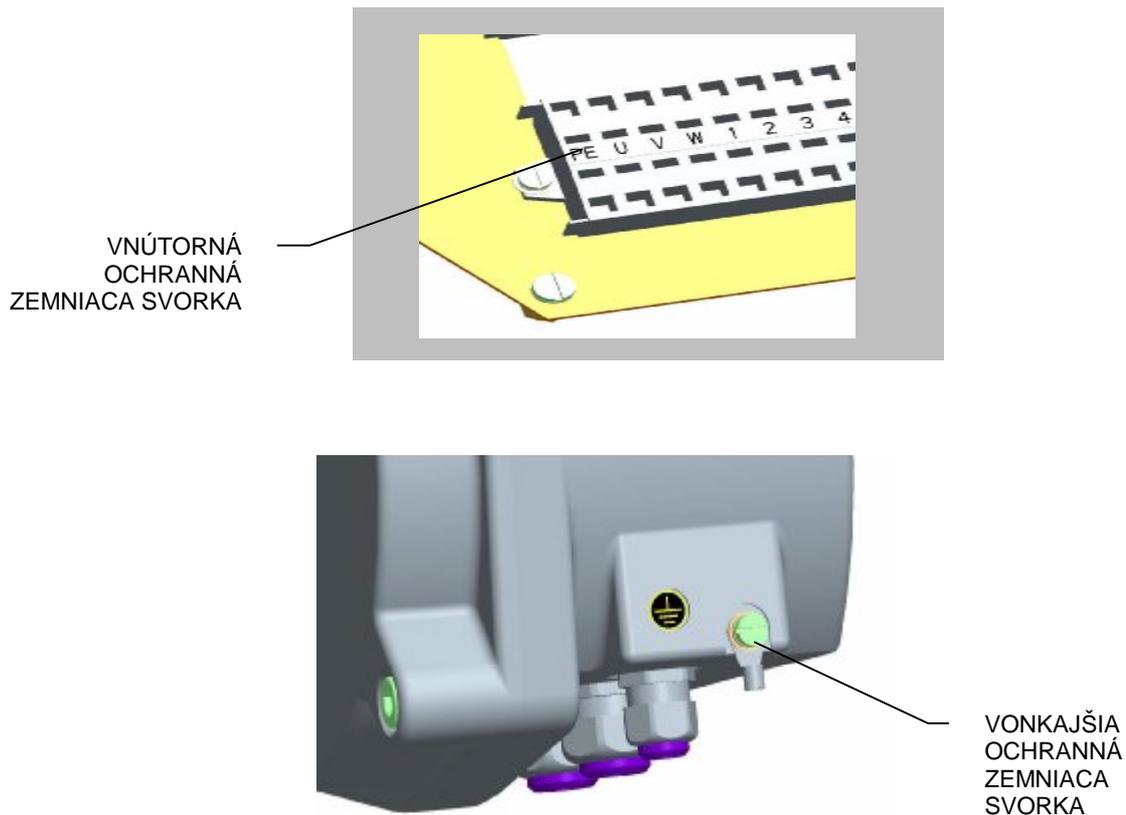
Pri uvádzaní do prevádzky – pri inštalácii zariadenia:

- pre bezpečné používanie servopohonu je nevyhnutné pripojiť vonkajšiu a vnútornú zemniacu svorku. Umiestnenie vonkajšej a vnútornej ochrannej svorky je znázornené na **obr.3d**. Pre zalisovanie vodiča do vonkajšej zemniacej svorky je potrebné použiť kliešte pre izolovane očka HP3 (fy CEMBRE).

- do prívodu napájania musí byť zaradený vypínač resp. istič, ktorý musí byť umiestnený čo najbližšie k zariadeniu, ľahko prístupný obsluhu a označený ako odpojovacie zariadenie servopohonu.

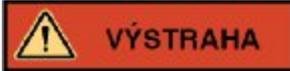
Vonkajšia a vnútorná, sú vzájomne prepojené a označené znakom ochranného uzemnenia.

Elektrické pripojenie sa vykonáva podľa schém zapojenia vložených resp. vlepovaných do vrchného krytu resp. krytu svorkovnice ES.



Obr.3

3. Montáž a demontáž ES



Dbajte na bezpečnostné predpisy !

Poznámka:

Opätovne overte, či umiestnenie ES odpovedá časti "Prevádzkové podmienky". Ak sú podmienky nasadenia odlišné od odporučených, je potrebná konzultácia s výrobcom.

Pred začatím montáže ES na armatúru :

- Znovu prezrite, či ES nebol počas skladovania poškodený.
- Podľa štítkových údajov overte súlad výrobcom nastaveného pracovného zdvihu (pracovných otáčok) a pripojovacích rozmerov ES s rozmermi armatúry.
- V prípade nesúladu vykonajte zoradenie podľa časti "Zoradenie".

3.1 Montáž

ES je od výrobcu zoradený na parametre podľa typového štítku.

3.1.1 Mechanické pripojenie

V prípade, že požadovaný tvar mechanického pripojenia je riešený adaptérom tvaru A (s prírubou F16, F14 alebo F10), je potrebné najprv na pripojovaciu prírubu ES tento adaptér upevniť pomocou skrutiek.

Mechanické pripojenie – tvar pripojovacieho dielca B, C, D, E (alebo B3) a zubová spojka:

- Dosadacie plochy pripojovanej príruby ES armatúry/prevodovky dôkladne odmastite;
- Výstupný hriadeľ armatúry/prevodovky ľahko natrite tukom, neobsahujúcim kyseliny;
- ES prestavte do krajnej polohy "ZATVORENÉ", do rovnakej krajnej polohy prestavte armatúru;
- ES nasadte na armatúru tak, aby výstupný hriadeľ armatúry/prevodovky spoľahlivo zapadol do spojky servopohonu.



Nasadenie na armatúru vykonajte nenásilne, nakoľko môže dôjsť ku poškodeniu prevodu ES alebo armatúry!

- Pomocou ručného kolesa natáčajte ES, ak je ešte potrebné zosúladiť otvory v prírubu ES a armatúry;
- Overte, či pripojovacia prírubu prilieha k armatúre/prevodovke.
- Prírubu upevnite štyrmi skrutkami (s mechanickou pevnosťou min. 8G) utiahnutými tak, aby bolo možné ES pohybovať. Upevňovacie skrutky rovnomerne krížom utiahnite.
- Na záver mechanického pripojenia vykonajte **kontrolu správnosti spojenia s armatúrou**, otáčaním ručného kolesa.

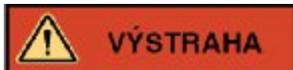
Mechanické pripojenie – stúpajúce vreteno (pre tvar A resp. C):

- Ak je stúpajúce vreteno armatúry v jednej z krajných polôh dlhšie ako rozmer od upevňovacej príruby po veko ovládacej skrine, demontujte krytku výstupného hriadeľa (obr.1) na ovládacej skrini a nahraďte ju po montáži servopohonu na armatúru krycou rúrkou (nie je súčasťou dodávky).
- Dosadacie plochy pripojovacej príruby ES a armatúry dôkladne odmastite.
- Výstupný hriadeľ armatúry ľahko natrite tukom.
- ES prestavte do krajnej polohy „ZATVORENÉ“, do rovnakej krajnej polohy prestavte armatúru.
- Nasuňte servopohon výstupnou maticou na vreteno /skrutku armatúry a otáčajte ručným ovládacím kolesom proti smeru pohybu hodinových ručičiek dovtedy, kým upevňovacia prírubu servopohonu dosadne na upevňovaciu prírubu armatúry. Ďalší postup je ako v predchádzajúcej časti pri mechanickom pripojení pre tvary B, C, D.

- Na záver mechanického pripojenia vykonajte otáčaním ručného ovládacieho kolesa kontrolu správnosti spojenia ES s armatúrou.

3.1.2 Elektrické pripojenie a kontrola funkcie

Následne vykonajte elektrické pripojenie k sieti resp. k nadväzujúcemu systému.



1. *Riadte sa pokynmi časti „Požiadavky na odbornú spôsobilosť ...“!*
2. *Pri položení elektrického vedenia je potrebné dodržiavať predpisy pre inštaláciu silnoprúdových zariadení! Prívodné káble musia byť schváleného typu. Tepelná odolnosť prívodných káblov a vodičov musí byť minimálne +90°C.*
3. *Vodiče ku svorkovniciam privádzajte káblovými vývodkami!*
4. *Pred uvedením ES do prevádzky je potrebné pripojiť vnútornú a vonkajšiu zemniacu svorku!*
5. *Prívodné káble musia byť upevnené k pevnej konštrukcii najďalej 150 mm od vývodiek!*
6. *Z dôvodu zamedzenia prenikania vlhkosti do ES okolo žíl pripojovacích káblov, je potrebné tieto vodiče v mieste vyvedenia z plášťa káblu utesniť silikónovou hmotou.*

Elektrické pripojenie na svorkovnicu :

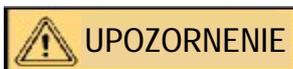
Pred elektrickým pripojením odoberte kryt svorkovnicovej skrine a skontrolujte, či druh prúdu, napájacie napätie a frekvencia súhlasia s údajmi na typovom štítku elektromotora.

Elektrické pripojenie:

- elektrické pripojenie vykonajte podľa schémy zapojenia, ktorá je vlepená v kryte ES.
- elektrické pripojenie sa vykonáva cez dve káblové vývodky do riadiacej skrine a 1 káblový vývodku pre elektromotor .
- V prípade potreby vykonajte zoradenie ES .
- Nasadíte kryt a skrutkami ho rovnomerne krížom utiahnite. Káblové vývodky pevne utiahnite, len vtedy je zaručené krytie.

Poznámky:

1. *K ES sú dodávané upchávkové vývodky, ktoré v prípade správneho nasadenia na prívodné vedenia umožňujú zabezpečiť krytie až IP 68. Pre požadované krytie je potrebné použiť krúžky podľa skutočného priemeru kábla a požadovanej teplotnej odolnosti.*
2. *Pri upevňovaní kábla je potrebné prihliadať k prípustnému polomeru ohybu, aby nedošlo k poškodeniu resp. neprípustnej deformácii tesniaceho elementu káblovej vývodky. Prívodné káble musia byť upevnené k pevnej konštrukcii najďalej 150 mm od vývodiek.*
3. *Pre pripojenie diaľkových vysielačov doporučujeme použiť tienené vodiče.*
4. *Čelné plochy krytu ovládacej časti musia byť pred opätovným upevnením čisté.*
5. *Reverzácia ES je zaručená, ak časový interval medzi vypnutím a zapnutím napájacieho napätia pre opačný smer pohybu výstupnej časti je minimálne 50 ms.*
6. *Oneskorenie po vypnutí, t.j. čas od reakcie spínačov až kým je motor bez napätia, smie byť max. 20 ms.*



Dbajte na pokyny výrobcov armatúr, či vypínanie v koncových polohách má byť realizované prostredníctvom polohových alebo silových spínačov!

Po elektrickom pripojení vykonajte **kontrolu funkcie**:

Kontrola zapojenia el. motora a schémy ovládania. ES prestavte ručným kolesom do medzipohy. Správne zapojenie skontrolujte tak, že stlačíte tlačidlo "zatvára" (na skrinke ručného ovládania resp. na paneli skúšobnej tlačidlovej skrine) a výstupný hriadeľ sa musí otáčať v smere hodinových ručičiek pri pohľade zhora (do riadiacej skrine) na výstupný hriadeľ. Ak tomu tak nie je, zameňte sled fáz elektrickej siete.

Kontrola momentových spínačov (obr.4,5). Pri chode servopohonu v smere "zatvára" a pri zapojení momentových spínačov pre "momentové vypínanie" prepnete kontakty spínača S2 nadvihnutím prislúchajúcej vypínacej páčky (**24 obr.5**) spínača. Pri správnom zapojení sa ES musí zastaviť. Pri zapojení momentových spínačov pre "signalizáciu" dôjde iba k signalizácii na ovládacej skrinke panelu.

Analogicky opakujte skúšku aj pre smer "otvára" prepnutím kontaktov spínača S1. Ak je niektorá funkcia nesprávna, skontrolujte zapojenie spínačov podľa schémy zapojenia.

Kontrola polohových spínačov (obr.6,8). Pri chode servopohonu v smere "zatvára" prepnete kontakty spínačov S4 resp. S6 stlačením vypínacej rolničky príslušného spínača. Pri správnom zapojení sa musí ES zastaviť pri prepnutí kontaktov spínača S4 a rozsvietiť pri prepnutí kontaktov

spínača S6. Analogicky opakujte skúšku aj pre smer "otvára". Stlačením vypínacej páčky spínačov S3 resp. S5, sa musí ES zastaviť resp. signalizovať. Ak opäť nie je niektorá z funkcií správna, skontrolujte zapojenie spínačov podľa schémy zapojenia.

3.2 Demontáž



***Pred demontážou je potrebné odpojiť elektrické napájanie ES!
Predpísaným spôsobom zabezpečte, aby nedošlo ku pripojeniu ES na sieť a tým ku možnosti úrazu elektrickým prúdom!***

- Vypnite ES od napájania.
- Pripojovacie vodiče odpojte od svorkovnice ES a kábel uvoľnite z vývodiek. Pri konektorovom vyhotovení odpojte konektor.
- Uvoľnite upevňovacie skrutky príruby a ES oddelíte od armatúry.
- Pri odosielaní do opravy ES uložte do dostatočne pevného obalu, aby počas prepravy nedošlo k jeho poškodeniu.

4. Zoradenie



Dbajte na bezpečnostné predpisy!

V prípade, že je potrebné priviesť napájacie napätie do ES, predpísaným spôsobom zabezpečte, aby nedošlo k úrazu elektrickým prúdom. V opačnom prípade odpojte

ES od elektrickej siete.

ES je z výrobného podniku nastavený na pevný počet pracovných otáčok (zadaný odberateľom v objednávke). Pokiaľ chcete prestaviť ES na iné parametre, postupujte podľa nasledovných pokynov. Prestavenie vykonávajte na mechanicky a elektricky pripojenom ES. Táto kapitola popisuje zoradenie servopohonu na parametre vyšpecifikované v špecifikačnej tabuľke v prípade, že potrebujete zmeniť nastavené parametre ES. Rozmiestnenie nastavovacích prvkov ovládacej dosky je na obr. 3, 3a, 3c .

4.1 Zoradenie momentovej jednotky (obr. 4 a 5)

Nastavovanie vypínacieho momentu je možné robiť iba v spojitosti so zariadením na meranie krútiaceho momentu a to iba v príslušnom rozsahu, podľa tabuľky vyhotovení, hrubou reguláciou (17) a jemnou reguláciou (18), obr.4 .

Prestavenie vypínacieho momentu pomocou segmentov (17), obr.4, je možné vykonať len v rámci vyznačeného intervalu MIN – MAX na momentovom kotúči v príslušnom momentovom rozsahu servopohonu.

Pre zmenu momentového rozsahu je nutné vymeniť pružiny v momentovom náhone, čo sa dá urobiť z hľadiska montážnej náročnosti iba vo výrobnom podniku, resp. servisnom stredisku.

Momentová jednotka pozostáva z troch funkčných celkov:

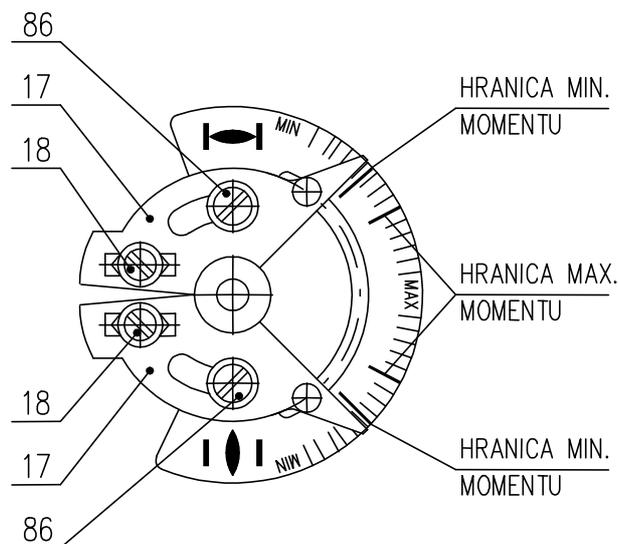
- momentový kotúč (**obr. 4**)
- momentová jednotka s blokovacím mechanizmom (82) (**obr. 5**)

Momentový kotúč (obr. 4) je upevnený na momentovej hriadeľke ústiacej zo silového prevodu (**obr.2**). Uhol natočenia momentového kotúča je úmerný krútiacemu momentu na výstupnom hriadeľ servopohonu. Jeho veľkosť je nastavovaná prestavením segmentov (17) a presunutím dorazov (18) (**Obr. 4**). Dosaiahnutá hodnota krútiaceho momentu sa z momentového kotúča prenáša na momentovú jednotku prostredníctvom momentovej páčky (42) (**Obr. 5**).

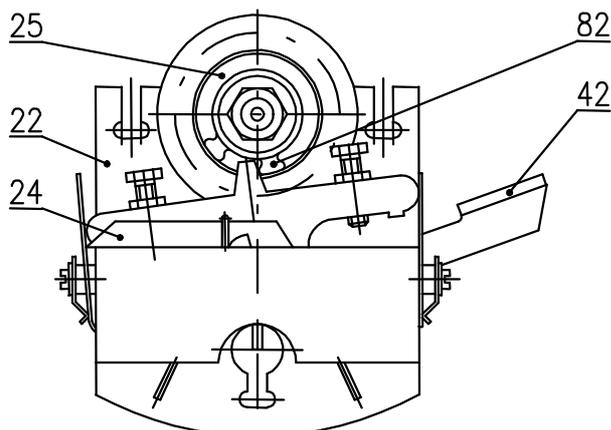
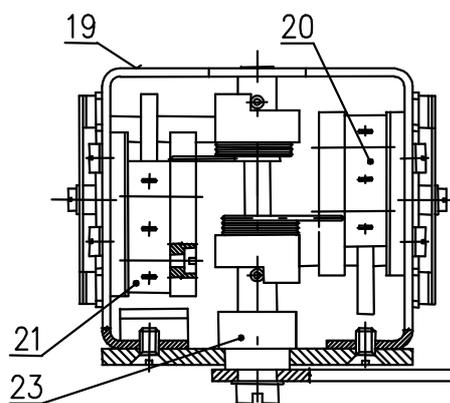
Poznámka:

Rysky na stupniciach neudávajú priamo hodnotu vypínacieho momentu, ale slúžia len pre presnejšiu orientáciu pri prestavovaní jeho veľkosti v rámci vyznačenej MIN. a MAX. vypínacej hodnoty pre dané vyhotovenie bez skúšobného zariadenia pre meranie momentu.

Momentovú jednotku (**obr.5**) tvorí nosník, na ktorom sú umiestnené spínače S1 (20) a S2 (21). Na hriadeľke (23) sú uložené vypínacie



Obr.4



Obr.5

páčky (24), ktoré silami pružiny držia stlačené spínače až do okamihu, keď dôjde k pootočeniu hriadeľky z náhonu momentového vypínania.

Blokovací mechanizmus (82) (obr.5) zabezpečuje blokovanie momentového vypínania spravidla na 1 až 2 otáčky po reverzácii servopohonu. Po uplynutí nastavených otáčok momentová jednotka nadobúda svoju pôvodnú funkciu.

Zoradenie blokovania:

ES pracuje v rozsahu pracovných otáčok podľa tabuľky vyhotovení.
Nastavenie blokovania je možné na počet otáčok uvedený v tabuľke č.2a, 2b.

Tabuľka č.2a					
Počet otáčok blokovania momentu pre vyhotovenie nad 5 pracovných otáčok pre ES (1 kolík v náhonovom kolese)					vačky na pastorku (25) sú pootočené o
MO 3-Ex	MO 3.4-Ex	MO 3.5-Ex	MO 4-Ex	MO 5-Ex	
1,0 – 2,0	-	-	1,0 – 2,0	1,0 – 2,0	90°
3,0 – 4,0	1,25 – 1,7	0,8 – 1,1	3,0 – 4,0	3,0 – 4,0	180°
5,0 – 6,0	2,1– 2,5	1,36 – 1,7	5,0 – 6,0	5,0 – 6,0	270°
7,0 – 8,0	3,0 – 3,35	1,9 – 2,18	7,0 – 8,0	7,0 – 8,0	360°

Tabuľka č.2b					
Počet otáčok blokovania momentu pre vyhotovenie do 5 pracovných otáčok pre ES (3 kolíky v náhonovom kolese)					vačky na pastorku (25) sú pootočené o
MO 3-Ex	MO 3.4-Ex	MO 3.5-Ex	MO 4-Ex	MO 5-Ex	
0,33 – 0,66	0,13 – 0,28	0,09 – 0,18	0,33 – 0,66	0,33 – 0,66	90°
1 – 1,33	0,42 – 0,56	0,27 – 0,36	1 – 1,33	1 – 1,33	180°
1,66 – 2	0,7 – 0,85	0,45 – 0,55	1,66 – 2	1,66 – 2	270°
2,33 – 2,66	0,97 – 1,12	0,63 – 0,73	2,33 – 2,66	2,33 – 2,66	360°

Blokovanie je u výrobcu nastavené na rozsah vyznačený v tabuľke tučným písmom. V prípade potreby zmeny počtu otáčok blokovania sa obracajte na príslušné servisné stredisko.

4.2 Zoradenie polohových spínačov (S3(S13),S4(S14))(obr.6)

ES z výrobného závodu je nastavený na zdvih odpovedajúci 6.stupňu podľa tabuľky č.3, resp. na zdvih podľa špecifikácie zákazníka. Zdvih uvedený na typovom štítku ES odpovedá maximálnemu zdvihu pri prestavení prevodovky na 11.stupeň podľa tabuľky č.3. Pri nastavení, zoradení a prestavení polohových spínačov postupujte nasledovne (obr. 6, 7):

Vo vyhotovení s odporovým vysielačom vysuňte vysielač zo záberu, (obr.9)

Prestavné koleso prevodovky signalizácie presuňte po uvoľnení skrutky prestavného kolesa na požadovaný stupeň rozsahu (na najbližší vyšší, alebo rovný odpovedajúcim konkrétnym otáčkam) podľa tabuľky č.3 a obr.7. Pri nastavení prestavného kolesa dbajte na správny záber s kolesom daného stupňa a skrutku opätovne utiahnite.

ES prestavte do polohy "otvorené" elektricky, alebo ručne. Ak ES pri elektrickom prestavení počas zdvihu vypne v medzipolohe pred dosiahnutím polohy "otvorené" od polohového spínača S3 (obr.6), skrutkovačom vloženým do nastavovacej skrutky (29) túto skrutku zatlačte a otáčajte v smere šípky, až príslušná vačka rozopne spínač S3. Vyberte skrutkovač z nastavovacej skrutky (pozri poznámku 1) a pokračujte v prestavení ES do polohy „otvorené“.

V polohe „otvorené“ skrutkovačom vloženým do nastavovacej skrutky (29) túto skrutku zatlačte a otáčajte v smere šípky do okamihu, až príslušná vačka zopne spínač S3. Vyberte skrutkovač z nastavovacej skrutky (pozri poznámku 1).

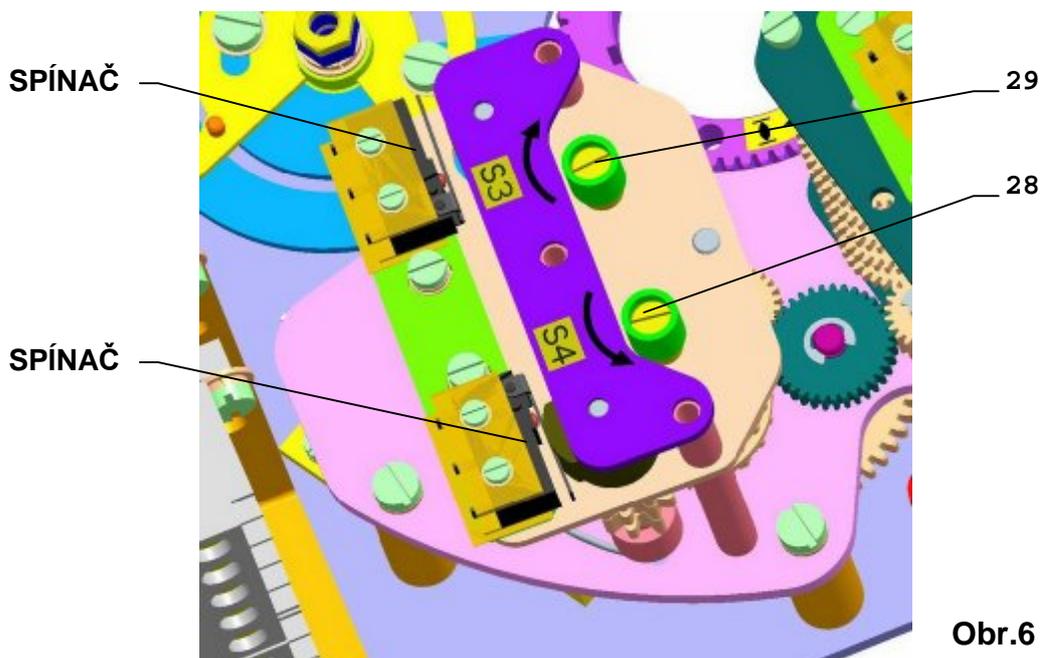
ES prestavte do polohy "zatvorené" elektricky, alebo ručne. Ak ES pri elektrickom prestavení počas zdvihu vypne v medzipolohe pred dosiahnutím polohy "zatvorené" od polohového spínača S4 (obr.6), skrutkovačom vloženým do nastavovacej skrutky (28) túto skrutku zatlačte a otáčajte v smere šípky, až príslušná vačka rozopne spínač S4. Vyberte skrutkovač z nastavovacej skrutky (pozri poznámku 1) a pokračujte v prestavení ES do polohy „zatvorené“.

V polohe „zatvorené“ skrutkovačom vloženým do nastavovacej skrutky (28) túto skrutku zatlačte a otáčajte v smere šípky do okamihu, až príslušná vačka zopne spínač S4. Vyberte skrutkovač z nastavovacej skrutky (pozri poznámku 1).

Po zoradení polohových spínačov je potrebné v prípade potreby (podľa vybavenia ES) zoradiť signalizačné spínače, vysielač polohy, prevodník, ukazovateľ polohy a regulátor polohy.

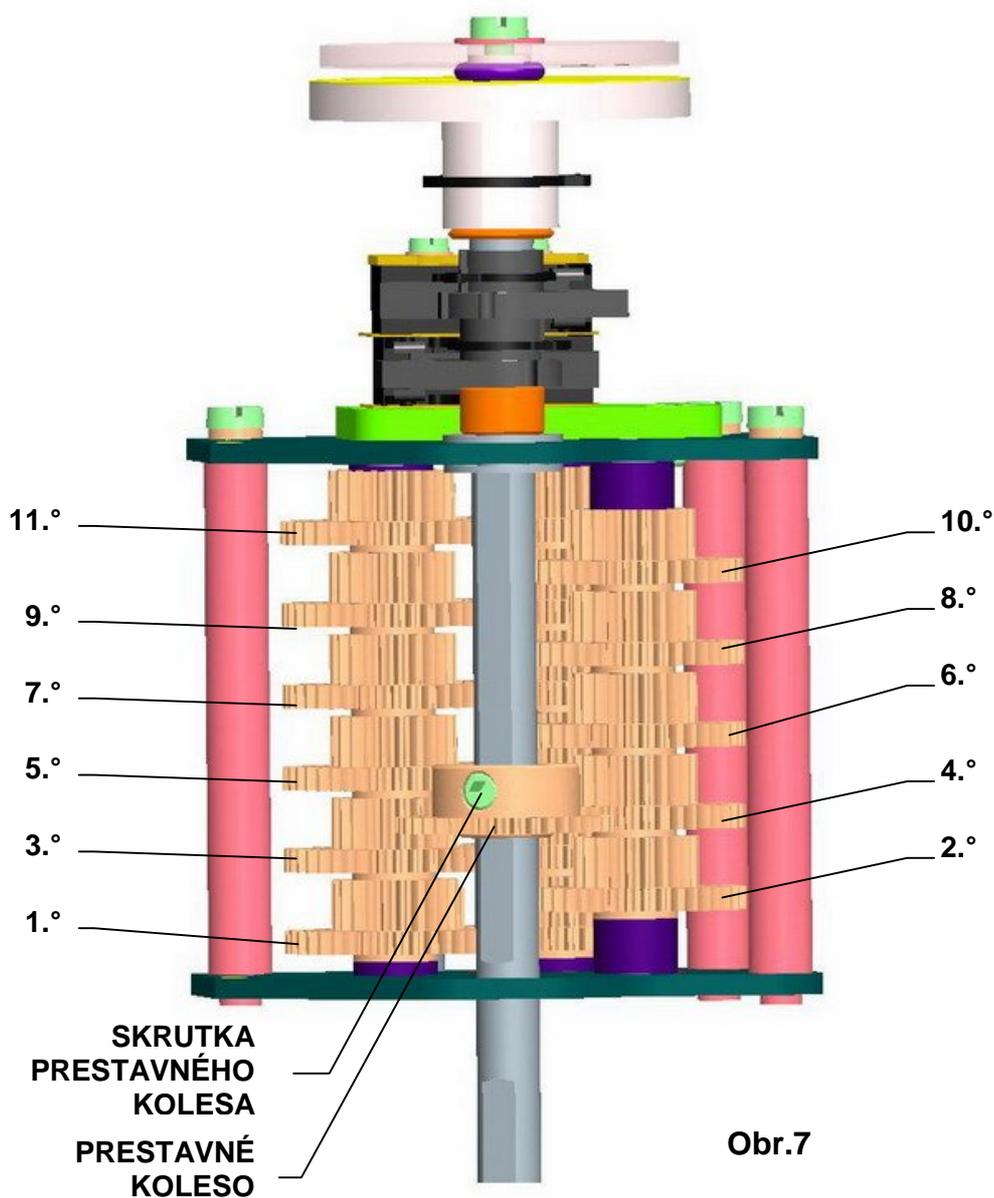
Poznámka 1: V prípade, že nastavovacia skrutka po uvoľnení skrutkovača ostane zatlačená (rozpojené ozubené kolesá nezaskočili do záberu), pootáčajte jemne nastavovacou skrutkou bez zatlačenia proti smeru šípky, pokiaľ nastavovacia skrutka nevyskočí do východzej polohy.

*Poznámka 2: V prípade vyhotovenia **ES s tandemovými polohovými spínačmi S13, S14** sú tieto spínače zoradené po zoradení spínačov S3 a S4 t.j. spínač S3 spína súčasne so spínačom S13 a spínač S4 spína súčasne so spínačom S14.*



Obr.6

TABUĽKA č. 3					
STUPEŇ ZDVIHU	MAX. PRACOVNÉ OTÁČKY ES (ak zákazník nešpecifikuje, od výrobcu je ES nastavený na 6.° zdvihu)				
	MO 3-Ex	MO 3.4-Ex	MO 3.5-Ex	MO 4-Ex	MO 5-Ex
1.°	1,75	-	-	1,75	1,25
2.°	3	1,3	-	3	2,3
3.°	5,7	2,4	1,5	5,7	4
4.°	10,5	4,4	2,8	10,5	7,5
5.°	19	8	5	19	14
6.°	34	14,5	9,5	34	25
7.°	63	26	17	63	45
8.°	113	48	31	113	80
9.°	206	85	56	206	150
10.°	375	155	100	375	270
11.°	685	285	185	685	500



4.3 Zoradenie signalizačných spínačov (S5,S6) (obr.8)

Signalizačné spínače ES z výrobného závodu sú nastavené tak, že zopínajú cca 10% pred koncovými polohami pokiaľ zákazník nešpecifikoval inak. Pred nastavením signalizačných spínačov je v prípade potreby nutné zoradiť koncové polohové spínače S3,S4 podľa predchádzajúcej kapitoly.

Pri nastavení signalizačných spínačov postupujte nasledovne :

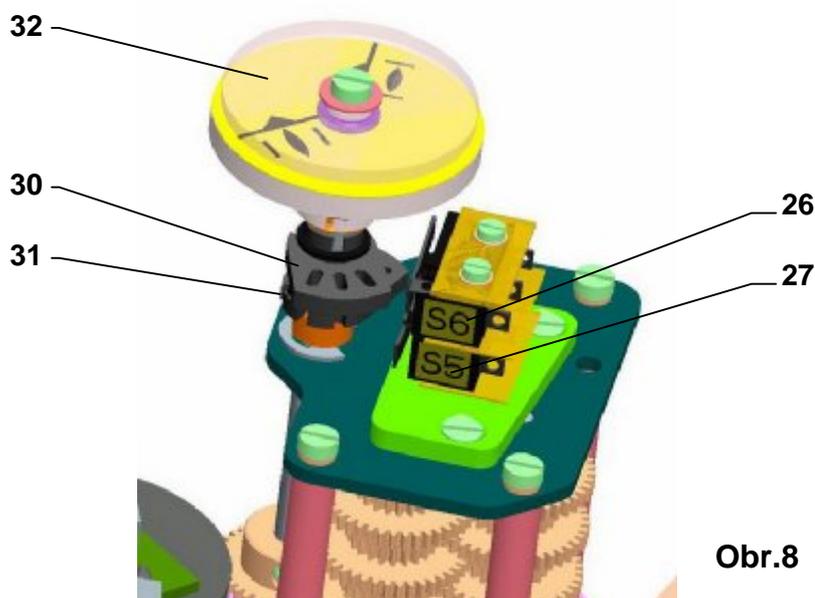
ES prestavte do polohy v ktorej chcete aby zopol spínač S5 pri chode ES do smeru "otvára".

Otáčajte vačkou (31) spínača S5 (27) v smere chodu hodinových ručičiek, až do okamihu zopnutia spínača S5.

ES prestavte do polohy v ktorej chcete aby zopol spínač S6 pri chode ES do smeru "zatvára".

Otáčajte vačkou (30) spínača S6 (26) proti smeru chodu hodinových ručičiek, až do okamihu zopnutia spínača S6.

***Poznámka:** Možnosť signalizácie je 50 až 100 %..z pracovného zdvihu v oboch smeroch pohybu . Pri využití reverznej funkcie spínača je možnosť signalizácie 0 až 100 %.*



Obr.8

4.4 Zoradenie ukazovateľa polohy (obr.8)

Mechanický ukazovateľ polohy slúži pre informáciu o polohe výstupného člena vzhľadom ku krajným koncovým polohám ES.

Pred zoradením ukazovateľa polohy musia byť v prípade potreby zoradené polohové spínače S3,S4.

Pri nastavení ukazovateľa polohy postupujte nasledovne :

ES prestavte do polohy "zatvorené".

Pootočte kotúčom ukazovateľa polohy (32) (obr.8) tak, aby sa kryla ryska so symbolom pre smer „zatvára“ s ryskou na priezore vrchného krytu.

ES prestavte do polohy "otvorené".

Pootočte vrchnou časťou kotúča ukazovateľa polohy (32) (obr.8) tak, aby sa kryla ryska so symbolom pre smer „otvára“ s ryskou na priezore vrchného krytu.

4.5 Zoradenie odporového vysielča (obr. 9)

V ES **MO-Ex** je **odporový vysielča (92)** použitý vo funkcii diaľkového ukazovateľa polohy; v ES **MO-Ex s externým regulátorom** vo funkcii spätnej väzby do regulátora polohy.

Pred zoraďovaním odporového vysielča musia byť zoradené polohové spínače S3 a S4. Zoradenie odporového vysielča spočíva v nastavovaní hodnoty odporu vysielča v definovanej krajnej polohe ES.

Poznámky:

V prípade, že sa ES nevyužíva v celom rozsahu pracovných otáčok podľa zvoleného stupňa na príslušnom rade zdvihu podľa tabuľky č.3, hodnota odporu v krajnej polohe „otvorené“ sa úmerne zníži.

*Pri ES **MO-Ex s externým regulátorom** sú použité prednostne vysielče s ohmickou hodnotou 2000 W. V prípadoch pri vyvedenej odporovej vetve na svorkovnicu sú použité vysielče s ohmickou hodnotou podľa špecifikácie zákazníka. Pri ES s dvojvodičovým prevodníkom je použitý vysielča s ohmickou hodnotou 100 W.*

Postup pri zoraďovaní je nasledovný :

Uvoľnite upevňovacie skrutky (90) držiaku vysielča a vysielča vysiňte zo záberu.

Merací prístroj na meranie odporu pripojte na svorky 71 a 73 svorkovnice ES **MO-Ex** , resp. na svorky 7 a 10 regulátora ES **MO-Ex s externým regulátorom** pri odpojenom napájacom napätí do ES.

ES prestavte do polohy "zatvorené" (ručným kolesom, až po zopnutie príslušného koncového spínača S2, resp. S4).

Natáčajte pastorkov vysielča (91), až na meracom prístroji nameriate hodnotu odporu $\leq 5\%$ menovitej hodnoty odporu vysielča pri ES **MO-Ex**, resp. 3 až 7 % menovitej hodnoty odporu vysielča pri ES **MO-Ex s externým regulátorom**, alebo pri ES **MO-Ex** s EPV, t.j. s odporovým vysielčom s prevodníkom PTK1.

V tejto polohe vysielča zasunúť do záberu s náhonovým kolesom a utiahnite upevňovacie skrutky na držiaku vysielča.

Skontrolujte hodnotu odporu v oboch krajných polohách a v prípade potreby postup opakujte.

Po správnom zoraďovaní odpojte merací prístroj zo svorkovnice.



Obr.9

4.6 Zoradenie elektronického polohového vysieláča (EPV) - odporového vysieláča s prevodníkom PTK 1

4.6.1 EPV – 2-vodičové vyhotovenie (Obr. 10,10a)

Odporový vysieláč s prevodníkom PTK1 je z výrobného závodu nastavený tak, že výstupný prúdový signál meraný na svorkách 81-82 má hodnotu:

- v polohe "otvorené" 20 mA
- v polohe "zatvorené" 4 mA

V prípade potreby opätovného zoradenia prevodníka postupujeme takto:

Zoradenie EPV :

ES prestavte do polohy "zatvorené" a vypnite napájanie prevodníka.

Skontrolujte, resp. v prípade potreby zoradte odporový vysieláč podľa kapitoly „zoradenie odporového vysieláča“ s tým, že hodnotu odporu merajte na svorkách X-Y (obr. 10,10a). Použitý je odporový vysieláč s ohmickou hodnotou 100 W.

Zapnite napájanie prevodníka.

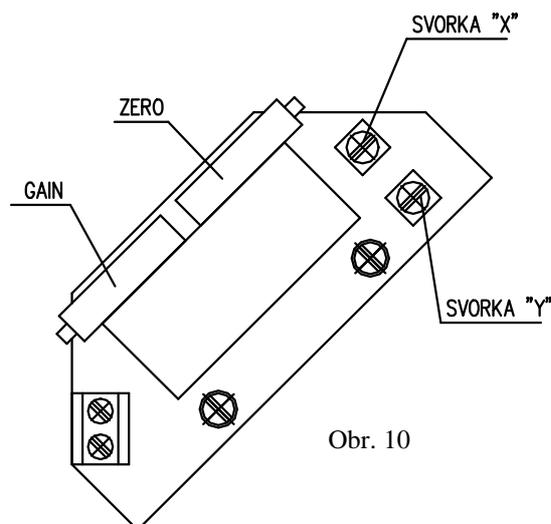
Otáčaním nastavovacieho trimra ZERO nastavte hodnotu výstupného prúdového signálu meraného na svorkách 81-82 na hodnotu 4mA.

ES prestavte do polohy „otvorené“.

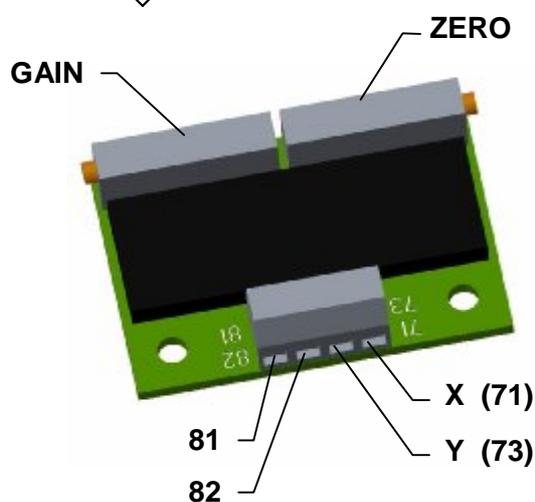
Otáčaním nastavovacieho trimra GAIN nastavte hodnotu výstupného prúdového signálu meraného na svorkách 81-82 na hodnotu 20mA.

Skontrolujte výstupný signál z prevodníka v obidvoch krajných polohách a v prípade potreby postup zopakujte.

Poznámka: Hodnotu výstupného signálu 4-20mA je možné nastaviť pri hodnote 75 až 100% menovitého zdvihu uvedeného v tabuľke č.3. Pri hodnote menej než 75% sa hodnota 20mA úmerne znižuje.



Obr. 10



Obr. 10a

4.6.2 EPV – 3-vodičové vyhotovenie (Obr. 11,11a)

Odporový vysielateľ s prevodníkom je z výrobného závodu nastavený tak, že výstupný prúdový signál meraný na svorkách 81-82 má hodnotu:

- v polohe "otvorené" 20 mA resp. 5 mA resp. 10V
- v polohe "zatvorené" 0 mA resp. 4 mA resp. 0V,

podľa vyšpecifikovaného vyhotovenia prevodníka .

V prípade potreby opätovného zoradenia prevodníka postupujte takto:
ES prestavte do polohy „zatvorené“ a vypnite napájanie prevodníka.

Skontrolujte, resp. v prípade potreby zoradte odporový vysielateľ podľa kapitoly „**zoradenie odporového vysieläča**“ s tým, že hodnotu odporu merajte na svorkách X-Y (obr. 11,11a). Použitý je odporový vysielateľ s *ohmickou hodnotou 2000 W resp. 100W*.

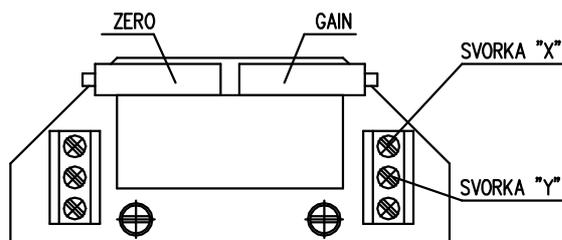
Zapnite napájanie prevodníka.

Otáčaním nastavovacieho trimra ZERO nastavte hodnotu výstupného prúdového signálu meraného na svorkách 81-82 na hodnotu 0 mA resp. 4 mA.

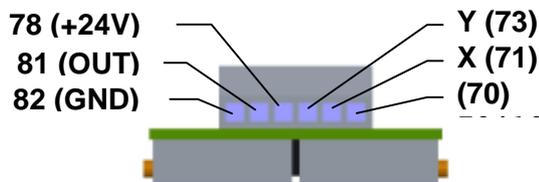
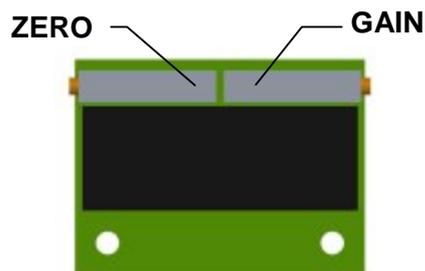
ES prestavte do polohy „otvorené“.

Otáčaním nastavovacieho trimra GAIN nastavte hodnotu výstupného prúdového signálu meraného na svorkách 81-82 na hodnotu 20 mA resp. 5 mA.

Skontrolujte výstupný signál z prevodníka v obidvoch krajných polohách a v prípade potreby postup zopakujte.



Obr. 11



Obr.11a

Poznámka: Hodnotu výstupného signálu (0 -20mA ,4 -20mA resp. 0 -5mA podľa špecifikácie) je možné nastaviť pri hodnote 85 až 100% zdvihu uvedeného v tabuľke č.3. Pri hodnote menej než 85% sa hodnota výstupného signálu úmerne znižuje.

4.7 Zoradenie kapacitného vysieläča CPT1/A (obr.12)

Táto kapitola popisuje zoradenie vysieläča na vyšpecifikované parametre (štandardné hodnoty výstupných signálov) v prípade, že došlo k ich prestaveniu. Kapacitný vysielateľ (95) slúži ako vysielateľ polohy ES s unifikovaným výstupným signálom 4÷20 mA.

Kapacitný vysielateľ CPT1/A je výrobcom zoradený na pevný pracovný zdvih podľa objednávky a zapojený podľa schém zapojenia vlepéných v kryte. Pred elektrickou skúškou kapacitného vysieläča je nutné vykonať kontrolu napájacieho zdroja užívateľa po pripojení na svorky svorkovnice. Pred zoradením kapacitného vysieläča musia byť zoradené polohové spínače.

Jednotlivé vyhotovenia ES so zabudovaným kapacitným vysielateľom je možné špecifikovať ako :

- A) Vyhotovenie bez napájacieho zdroja** (2-vodičové vyhotovenie)
- B) Vyhotovenie s napájacím zdrojom** (2-vodičové vyhotovenie).

A.) Zoradenie kapacitného vysieláča bez napájacieho zdroja :

Pred pripojením prekontrolujte vlastný napájací zdroj. Namerané napätie musí byť v rozsahu **18 až 28 V DC**.



*Napájacie napätie **nesmie byť v žiadnom prípade vyššie ako 30 V DC** !. Pri prekročení tejto hodnoty môže dôjsť k trvalému poškodeniu vysieláča!*

Pri kontrole resp. zoradení výstupného signálu 4÷20 mA postupujte takto:

Do série s vysieláčom (pól“-; svorka 82) zapojte miliampérmeter triedy presnosti 0,5 so zaťažovacím odporom max. 500 Ω.

Prestavte ES do polohy „ZATVORENÉ“, hodnota signálu musí pritom klesať.

Skontrolujte hodnotu signálu pre polohu „ZATVORENÉ“ (4 mA).

Doladenie signálu vykonajte tak, že po uvoľnení upevňovacích skrutiek (96) natáčajte vysieláčom (95), až dosiahne signál žiadanú hodnotu 4 mA. Upevňovacie skrutky opätovne utiahnite.

ES prestavte do polohy „OTVORENÉ“, hodnota signálu musí pritom stúpať.

Skontrolujte hodnotu signálu pre polohu „OTVORENÉ“ (20 mA).

Doladenie signálu vykonajte otáčaním trimra (97), až signál dosiahne žiadanú hodnotu 20 mA.

Opätovne vykonajte kontrolu výstupného signálu v polohe „ZATVORENÉ“ a následne „OTVORENÉ“.

Tento postup opakujte až do dosiahnutia zmeny zo 4 na 20 mA s chybou menšou než 0,5 %.

Odpojte miliampérmeter, skrutky zaistite zakvapkávacím lakom.

B.) Zoradenie kapacitného vysieláča s napájacím zdrojom :

Pri kontrole resp. zoradení výstupného signálu 4÷20 mA postupujte takto:

Skontrolujte napájacie napätia: 230 V AC ± 10% na svorkách 1,61.

Na vyvedené svorky 81,82 pripojte miliampérmeter triedy presnosti 0,5 so zaťažovacím odporom max. 500 Ω.

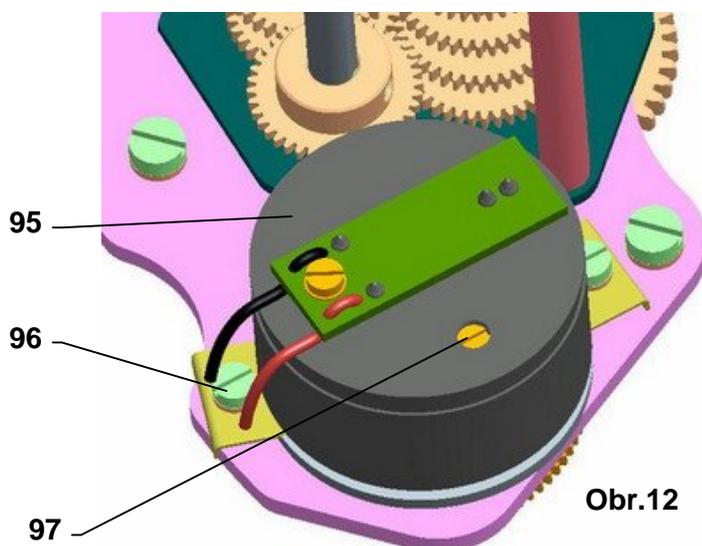
Ďalší postup ako pri vyhotovení bez napájacieho zdroja v predchádzajúcej časti A.

Užívateľ musí zabezpečiť pripojenie dvojvodičového okruhu kapacitného vysieláča na elektrickú zem naväzujúceho regulátora, počítača a pod. Pripojenie musí byť vykonané iba v jednom mieste v ľubovoľnej časti okruhu mimo ES!



Vo vyhotovení s externým regulátorom keď je využívaná spätná väzba z CPT vysieláčom; pri používaní výstupného signálu, nie je tento signál galvanicky oddelený od vstupného signálu!

Poznámka: Pomocou trimra (97) obr.12 je možné unifikovaný výstupný signál kapacitného vysieláča zoradiť pre ľubovoľnú hodnotu pracovných otáčok z rozsahu cca 50% až 100% maximálnych pracovných otáčok na danom stupni podľa tabuľky č.3.

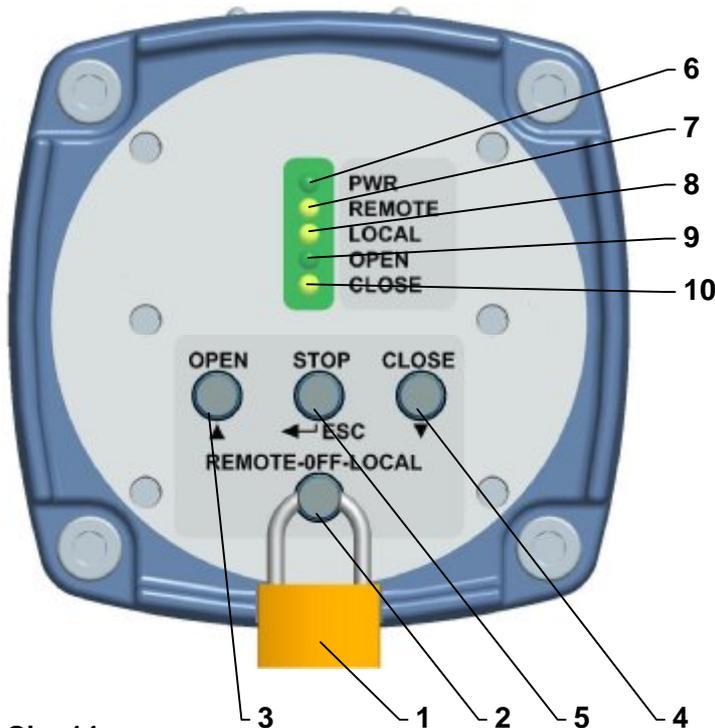


Obr.12

4.8 Miestne elektrické ovládanie (obr.14):

- doplnková výbava

V prípade potreby (zoraďovanie, kontrola funkcie, ap.) ale pri zabezpečenom napájaní je možné ES prestavovať miestnym elektrickým ovládaním. Po prepnutí prepínača režimu na režim „MIESTNE“ je možné prepínačom smeru ovládať pohyb výstupného člena v zadanom smere. Signálne svetlá indikujú dosiahnutie koncovej polohy v príslušnom smere.



Obr. 14

Ovládanie je možné po odobratí visiaceho zámku (1). Postupným stláčaním tlačidla (2) **REMOTE-OFF-LOCAL** sa mení voľba režimu ovládania na „DIALKOVÉ“, „VYPNUTÉ“, „MIESTNE“, „VYPNUTÉ“. Postupným stláčaním sa voľba režimu cyklicky opakuje. Táto voľba je zobrazovaná LED diódami viditeľnými na prednom paneli miestneho ovládania.

LED dióda **PWR** (6) signalizuje prítomnosť napájacieho napätia pre ovládanie miestneho ovládania.

Jednotlivé režimy miestneho ovládania:

Režim „**OFF**“ (**VYPNUTÉ**) – v tomto režime nie je možné ES ovládať diaľkovo ani miestne. Režim je signalizovaný zhasnutými LED diódami **REMOTE** (7) a **LOCAL** (8)

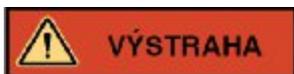
Režim „**LOCAL**“ (**MIESTNE**) – v tomto režime je možné ES ovládať miestne do smeru otvára, zatvára a zastaviť ho tlačidlami **OPEN** (3) (otvára) , **CLOSE** (4) (zatvára) a **STOP** (5). Režim „**LOCAL**“ je signalizovaný rozsvietením LED diódy **LOCAL** (8). Stlačenie tlačidla **OPEN** v tomto režime je signalizované rozsvietením LED diódy **OPEN** (9). Stlačenie tlačidla **CLOSE** v tomto režime je signalizované rozsvietením LED diódy **CLOSE** (10). Stlačením tlačidla **STOP** signálne LED diódy **OPEN** (9) a **CLOSE** (10) zhasnú.

Režim „**REMOTE**“ (**DIALKOVÉ**) – v tomto režime je možné ES ovládať povelmi z nadradeného systému diaľkovo. Režim „**REMOTE**“ je signalizovaný rozsvietením LED diódy **REMOTE** (7). V tomto režime sú tlačidlá **OPEN**, **STOP** a **CLOSE** nefunkčné.

Po ukončení práce s miestnym elektrickým ovládaním odporúčame v režime „**REMOTE**“ (**DIALKOVÉ**) opäť nasadiť na tlačidlo (2) visiaci zámok a uzamknúť ho pre prípad nežiaduceho zásahu nepovolanej osobou.

5. Obsluha, údržba, poruchy a ich odstránenie

5.1 Obsluha



1. Vo všeobecnosti predpokladáme, že obsluhu ES bude vykonávať kvalifikovaný pracovník v zmysle požiadaviek kap. 1!
2. Po uvedení ES do prevádzky je potrebné overiť, či pri manipulácii nedošlo k poškodeniam povrchových úprav - tieto je potrebné odstrániť v záujme zabránenia poškodeniu koróziou!

- ES MO-Ex vyžadujú len minimálnu obsluhu. Predpokladom pre spoľahlivú prevádzku je správne uvedenie do prevádzky.

- Obsluha týchto ES vyplýva z podmienok prevádzky a spravidla spočíva v spracovávaní informácií pre následne zabezpečenie požadovanej funkcie. ES je možné ovládať diaľkovo elektricky i ručne z miesta ich inštalácie. Ručné ovládanie v prípade potreby prestavenia a pri prerušení dodávky el. prúdu, je možné pomocou ručného kolesa.

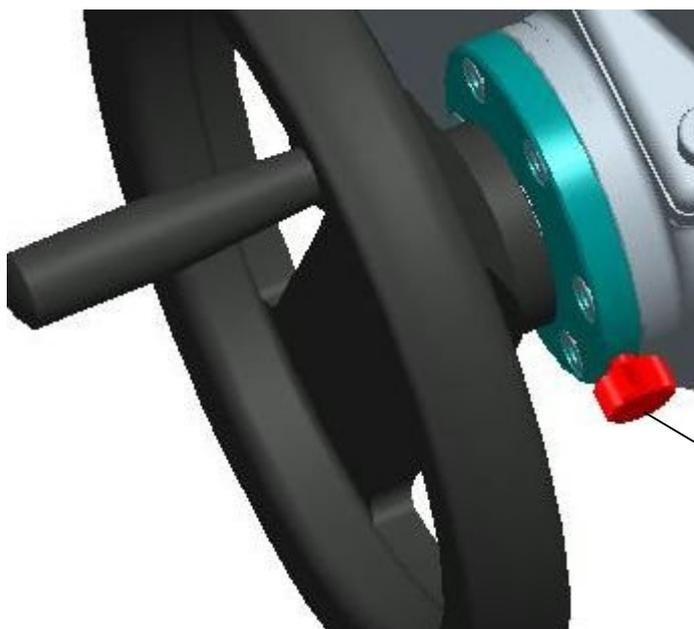
- Obsluha musí dbať na vykonanie predpísanej údržby a na to, aby ES bol počas prevádzky chránený pred škodlivými účinkami okolia a poveternostnými vplyvmi, ktoré presahujú rámec prípustných vplyvov, uvedených v časti „Pracovné podmienky“.

- Je nevyhnutné dbať na to, aby nedochádzalo ku nadmernému otepleniu povrchu ES, ku prekročeniu hodnôt uvedených na typovom štítku ES a nadmernému chveniu ES.

- Prevádzkovanie nad rozsah vypínacích momentov je neprípustné. Momentové spínače nastavené na maximálne hodnoty vypínacích momentov kontrolujú kritické preťaženie servopohonu.

Ručné ovládanie:

- V prípade potreby (zoraďovanie, kontrola funkcie, výpadok ap.) obsluha môže vykonať prestavenie ovládaného orgánu prostredníctvom ručného kolesa. Pri otáčaní ručného kolesa v smere pohybu hodinových ručičiek sa výstupný člen pohybuje v smere "ZATVÁRA".
- Pred ručným ovládaním je potrebné uvoľniť aretačnú skrutku (**obr.14**). Po ukončení ručného ovládania aretačnú skrutku dotiahnite.



ARETAČNÁ SKRUTKA

Obr.14

5.2 Údržba – rozsah a pravidelnosť

Pri prehliadkach a údržbe je potrebné dotiahnuť všetky skrutky a matice, ktoré majú vplyv na tesnosť a krytie. Rovnako raz za rok je potrebné prekontrolovať a v prípade potreby utiahnuť upevňovacie skrutky vodičov svoriek a zaistenie násuvných spojov s vodičmi.

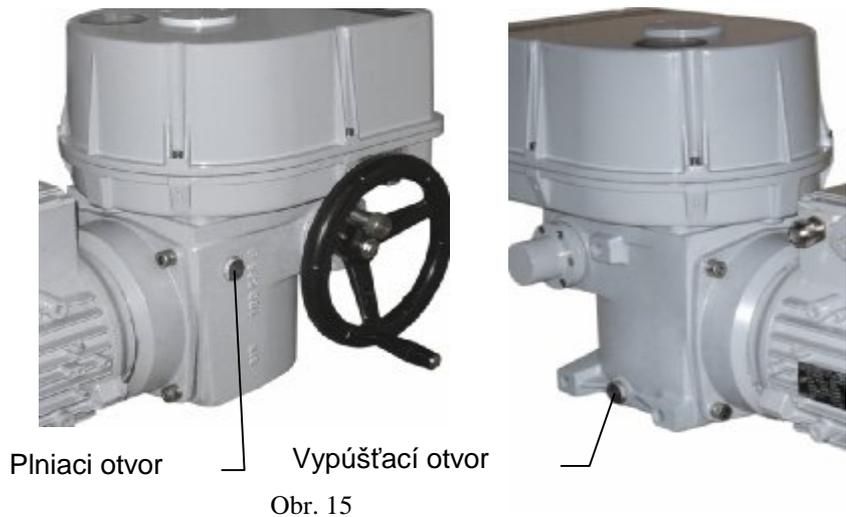
Intervaly medzi dvomi preventívnymi prehliadkami sú štyri roky.

Výmenu tesnení krytov a tesnení olejovej náplne je potrebné vykonať v prípade poškodenia, alebo po uplynutí 6. rokov doby používania.

Plastické mazivo v dodávaných servopohonoch je určené pre celú dobu životnosti výrobku. Počas doby prevádzky ES nie je potrebné mazivo meniť.

Olejová náplň, pokiaľ olej nevyteká z prevodovej skrine vinou chybného tesnenia, je stála. Výmena olejovej náplne sa vykoná po 6. rokoch prevádzky servopohonu. Kontrolu hladiny oleja je potrebné vykonávať raz štvrťročne.

Hladina oleja musí siahať až k plniacemu otvoru. Náplň oleja je 1,6 l (1,5 kg) (MO 3.X-Ex), 2,5 l (MO 4-Ex) a 6 l (MO 5-Ex).



Obr. 15

Mazanie

Mazacie prostriedky:

- prevodovka - prevodový olej pre teploty: –25°C až +60°C Madit PP-80 (Slovnaft) SAE 80W
–40°C až + 40°C Avia SYNTOGEAR PE 68
–60°C až + 60°C RENOLIN UNISYN CLP 68 resp. DISCOR R-EP 000
- prevody prídavnej prevodovky a náhonový mechanizmus na ovládacej doske – tuk pre teploty:
–25°C až + 55°C GLEIT- μ HF 401/0, resp. GLEITMO585 K
–40°C až +40°C mazací tuk ISOFLEX TOPAS AK 50.

Po každom prípadnom zaplavení výrobku skontrolujte, či do výrobku nevnikla voda. Po prípadnom vniknutí vody do výrobku výrobok pred opätovným spustením do prevádzky osušte a poškodené tesnenia resp. ostatné časti ES je potrebné vymeniť. Rovnako skontrolujte aj tesnosť kábelových vývodiek a v prípade ich poškodenia je potrebné ich vymeniť.



UPOZORNENIE

Mazanie vretena armatúry sa vykonáva nezávisle na údržbe ES! (napr. mazacím tukom pre mazanie armatúry: tuk HP 520M (GLEIT-III)).

- Každých 6 mesiacov doporučujeme vykonať kontrolný chod v rámci nastaveného pracovného zdvíhu na overenie spoľahlivej funkcie, so spätným nastavením pôvodnej polohy.
- Pokiaľ nie je v revíznych predpisoch stanovené inak, vykonajte prehliadku ES raz za 4 roky, pričom skontrolujte utiahnutie všetkých pripojovacích a zemniacich skrutiek.
- Po 6 mesiacoch a potom raz ročne doporučujeme preveriť pevnosť utiahnutia upevňovacích skrutiek medzi ES a armatúrou.



UPOZORNENIE

- Pri elektrickom pripájaní a odpájaní ES prekontrolujte tesniace krúžky kábelových vývodiek – poškodené a zostarnuté tesnenia nahradte originálnymi krúžkami!
- Udržujte ES v čistote a dbajte na odstránenie nečistôt a prachu. Čistenie vykonávajte pravidelne, podľa prevádzkových možností a požiadaviek.

5.3 Údržba pre zaručenie nevýbušnosti



UPOZORNENIE

Hodinu pred odkrytovaním ES vypnite prívod elektrického prúdu! Stanovenou dobou zaručíte ochladenie vyhrievacieho rezistoru a elektromotora pod dovolenú teplotu teplotnej triedy **T4** (+135°C) resp. **T5** (+100 °C)..

Pri opätovnej montáži zaistíte, aby upevňovacie skrutky vrchného krytu boli použité v plnom počte, t.j. 4 kusy, s pružnými podložkami a riadne utiahnuté!

Nevýbušné ES s poškodenými záverovými plochami napr. ryhy, trhliny, rozšírenie šírky štrbiny musia byť okamžite vyradené z prevádzky!

Pri elektrickom pripájaní a odpájaní ES prekontrolujte tesniace krúžky káblových vývodiek – poškodené a zostarnuté tesnenia nahradte originálnymi krúžkami!

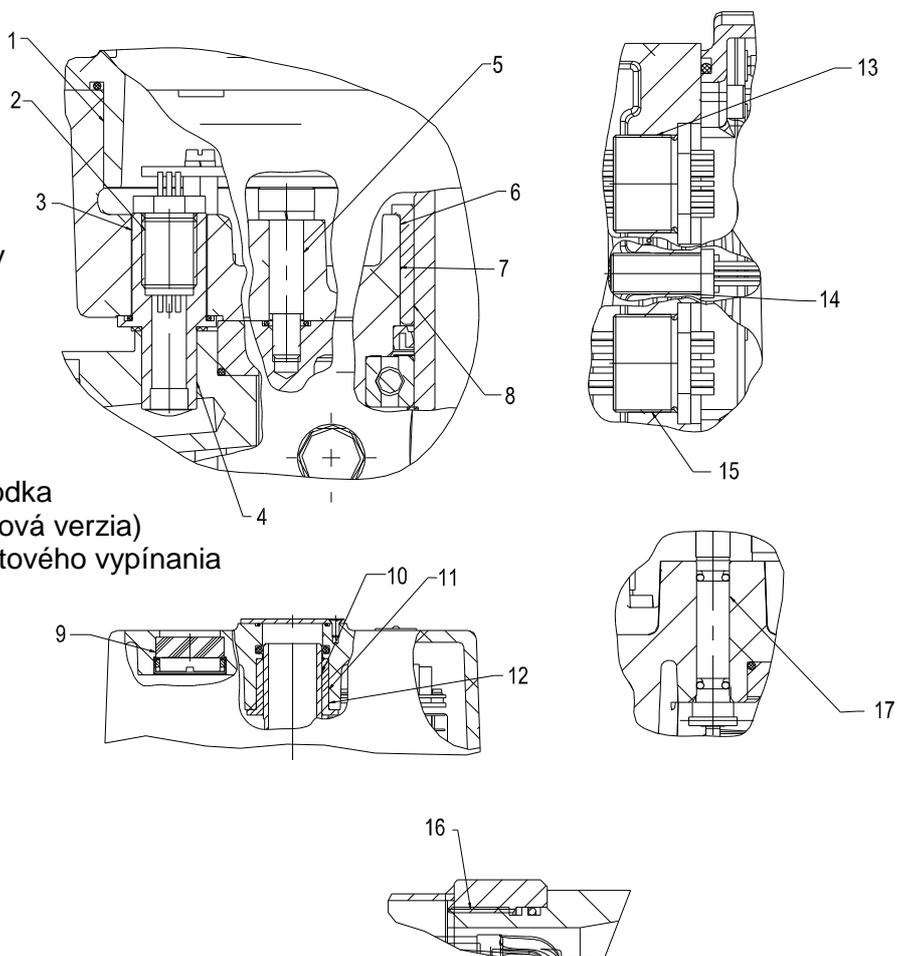
Udržujte ES v čistote a dbajte na odstránenie nečistôt a prachu. Čistenie vykonávajte pravidelne, podľa prevádzkových možností a požiadaviek.

Opravu ES (hlavné časti tvoriacich pevný záver, ktoré majú podstatný vplyv na jeho bezpečnosť) môže vykonať len výrobca, ktorý podľa schválenej dokumentácie a vykonaním predpísaných skúšok (vrátane statickej tlakovej skúšky častí tvoriacich pevný záver) zaručí dodržanie požiadaviek príslušných noriem a predpisov pre tieto výrobky.

Vyhotovenie štrbín pevného uzáveru - MO 3-Ex-MO 3.5-Ex

Uzáverové plochy sú medzi (obr.15) :

1. vrchný kryt a spodný kryt
2. teleso priechodky a priechodka (jednofázová verzia)
3. riadiaca skriňa a teleso priechodky (jednofázová verzia)
4. medzipríruba a teleso priechodky (jednofázová verzia)
5. riadiaca skriňa a skrutka
- 6., 7. riadiaca skriňa a vložka Ex
- 8., 10. vložka Ex a výstupný hriadeľ
9. veko a priezor
- 11., 12. veko a vložka Ex
- 13., 14., 15. riadiaca skriňa a priechodka
16. kryt a medzipríruba (jednofázová verzia)
17. riadiaca skriňa a hriadeľ momentového vypínania

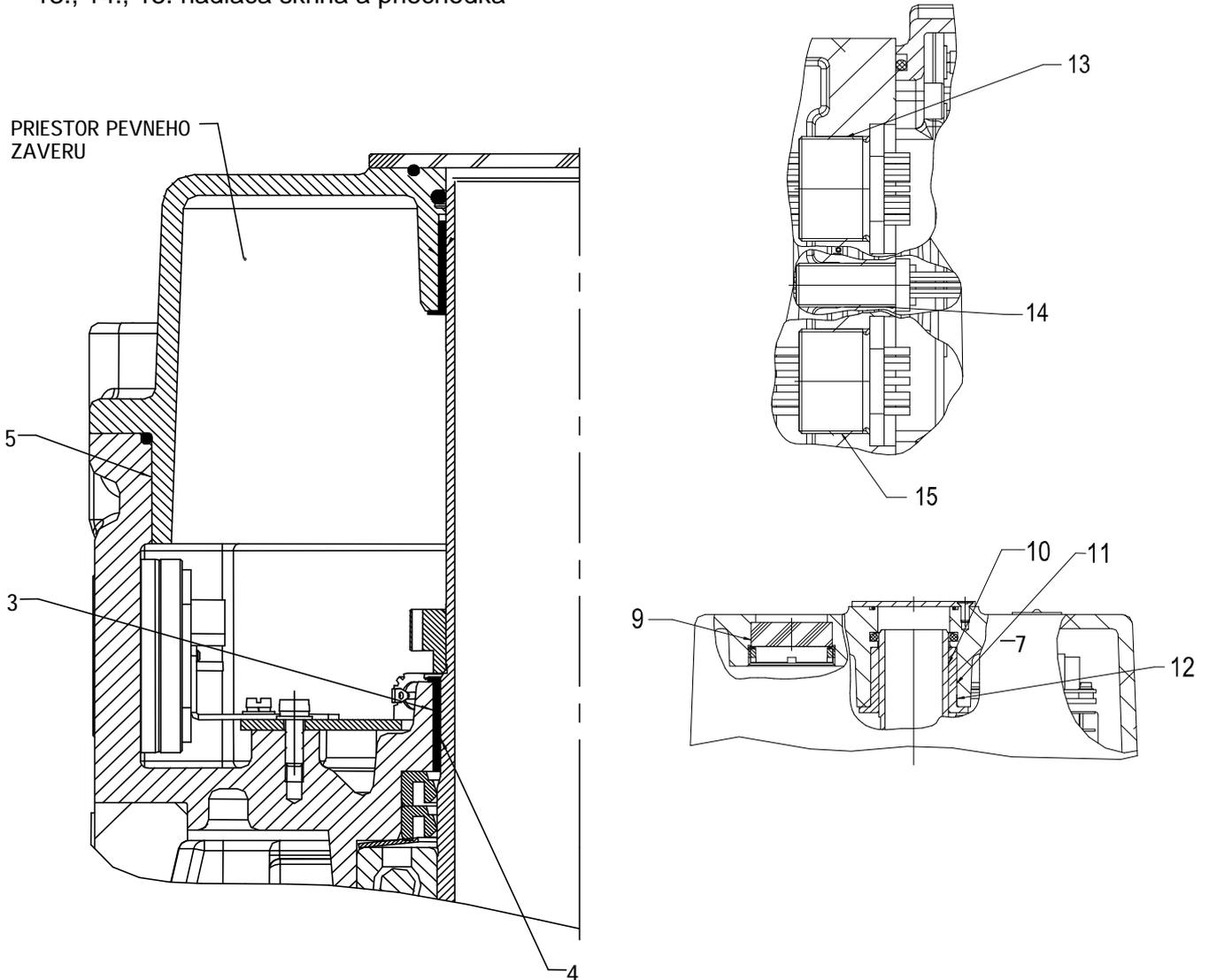


Obr.15

Vyhotovenie štrbín pevného uzáveru - MO 4-Ex

Uzáverové plochy sú medzi (obr.16) :

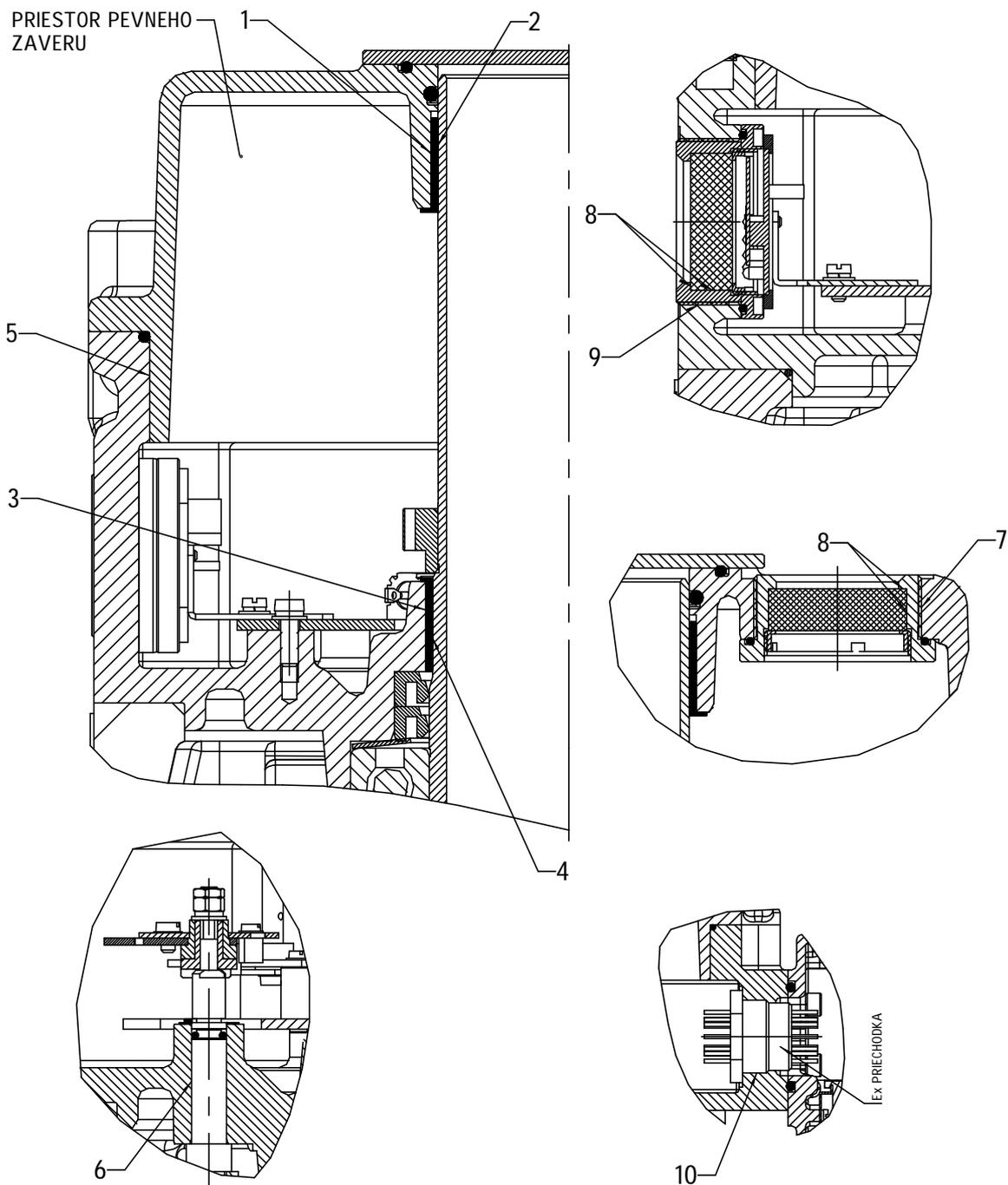
3. radiacou skriňou a puzdrom hriadeľa radiacej skrine
4. puzdrom hriadeľa radiacej skrine a výstupným hriadeľom
5. krytom radiacej skrine a radiacou skriňou
9. veko a priezor
10. vložka Ex a výstupný hriadeľ
- 11.,12. veko a vložka Ex
- 13., 14., 15. radiaca skriňa a priechodka



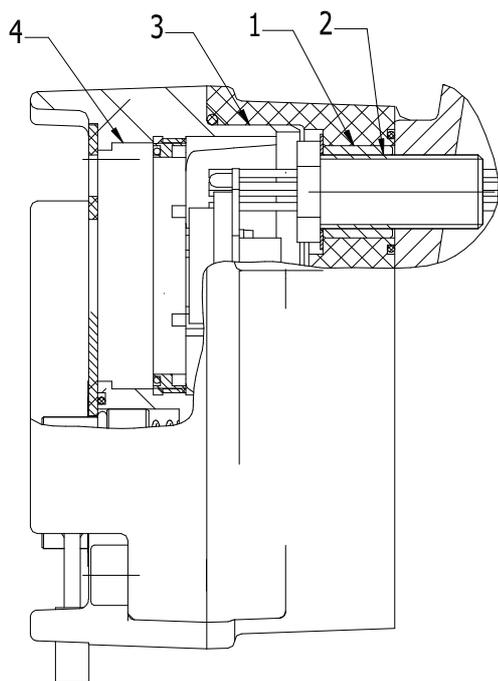
Obr.16

Uzáverové plochy sú medzi (obr.17) :

1. krytom riadiacej skrine Ex a puzdrom hriadeľa krytu riadiacej skrine
2. puzdrom hriadeľa krytu riadiacej skrine a výstupným hriadeľom
3. radiacou skriňou a puzdrom hriadeľa radiacej skrine
4. puzdrom hriadeľa radiacej skrine a výstupným hriadeľom
5. krytom riadiacej skrine a radiacou skriňou
6. radiacou skriňou a hriadeľom momentového vypínania
7. krytom riadiacej skrine a telesom ukazovateľa
8. telesom ukazovateľa a priezorom
9. radiacou skriňou a telesom ukazovateľa
10. radiacou skriňou a nevýbušnou priechodkou

**Obr.17**

Vyhotovenie štrbín pevného uzáveru miestneho ovládania ES M** *.-Ex:



1. Rúrka priechodky – Zadné veko miestneho ovládania
2. Závitový spoj – Priechodka a rúrka priechodky
3. Predné veko a zadné veko
4. Priezor a predné veko.

Záverové plochy sú konštruované podľa požiadaviek tab. č. 2 a 3, ČSN/STN EN 60079-1.

Pre utesnenie v oblasti štrbín proti vniknutiu kvapalín a prachov, sú použité tesnenia – O-krúžky, umiestnené z vonkajšej strany mimo štrbiny pevného uzáveru.



Po demontáži a opätovnej montáži veka riadiacej skrine (viď záverová plocha 1 v kap. 5.3) a krytu svorkovnicovej skrine musí byť tesniaci O-krúžok nahradený podľa nasledujúcej tabuľky:

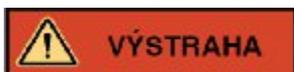
O-krúžok	Rozmer	Norma	PNm	Materiál	Výrobca
Veka riadiacej skrine MO 3-Ex-MO 3.5-Ex	202,79x3,53	AS 568B/B S 1806	62 732 156	NBR	TRELLEBORG SEALING SOLUTIONS
Veka riadiacej skrine MO 4-Ex	220x3	STN 02 9281.9	62 732 123	MVQ	Rubena Náchod
	220x3	STN9281.9	62 732 123	MVQ	Commerse PK
Veka riadiacej skrine MO 5-Ex	240x3	STN 02 9281.9	62 732 008	MVQ	Rubena Náchod
Krytu svorkovnicovej skrine MO X.X-Ex	190x3	STN 02 9281.9	62 732 009	MVQ	Rubena Náchod
Miestneho ovládania MO X.X-Ex	105x3	STN 02 9281.9	62 732 390	MVQ	Rubena Náchod

5.4 Poruchy a ich odstránenie

- Pri výpadku resp. prerušení napájacieho napätia zostane ES stáť v pozícii, v ktorej sa nachádzal pred výpadkom napájania. V prípade potreby je možné ES prestavovať len ručným ovládaním (ručným kolesom). Po obnovení prívodu napájacieho napätia je ES pripravený pre prevádzku.
- V prípade poruchy niektorého prvku ES je možné tento vymeniť za nový. Výmenu zverte servisnému stredisku.
- V prípade poruchy ES, postupujte podľa pokynov pre záručný a pozáručný servis.

Pre opravu regulátora použite poistku subminiaturnu do DPS, F1,6 A, resp. F2A, 250 V, napr. typ Siba 164 050.1,6 resp. MSF 250 a pre opravu zdroja DB..., M160 mA, 250V, napr. Siba, resp. MSF 250.

Poznámka: Ak je potrebné ES demontovať, postupujte podľa kapitoly "Demontáž".



Rozoberať ES na účely opravy môžu osoby odborne spôsobilé a zaškolené výrobným záväzkom resp. zmluvným servisným strediskom!

6. Príslušenstvo a náhradné diely

6.1 Príslušenstvo

ES MO-Ex nemá priložené žiadne príslušenstvo.

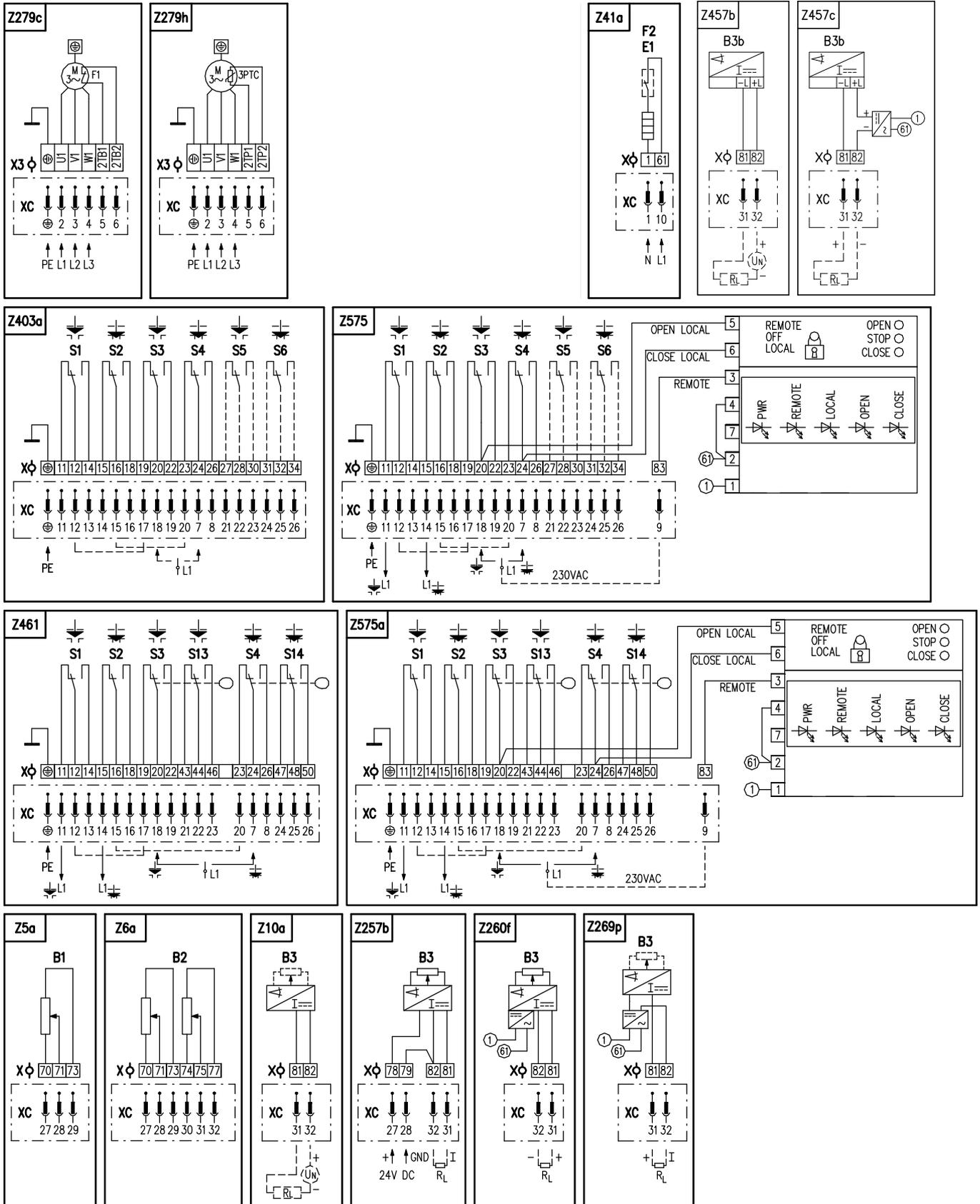
6.2 Zoznam náhradných dielcov

Tabuľka č. 5: Náhradné diely			
Názov dielca - Typ	Objednávacie číslo PNm	Pozícia	Obrázok
Elektromotor; 4KTC 71 A-4 (CD71M1-4);0,25kW, Δ/Y 230V/400V (MO 3-Ex-MO 3.5-Ex)	63 592 xxx	M1	1
Elektromotor; AVM071MK04;0,25kB (MO 3-Ex-MO 3.5-Ex)	63 592 xxx	M1	1
Elektromotor; 4KTC 71 B- 4(CD71M2-4);0,37kW, Δ/Y 230V/400V (MO 3-Ex-MO 3.5-Ex)	63 592 xxx	M1	1
Elektromotor; AVM071M04;0,37kB (MO 3-Ex-MO 3.5-Ex)	63 592 xxx	M1	1
Elektromotor; 4KTC 80 B- 6(CD80M2-6);0,55kW, Δ/Y 230V/400V (MO 3-Ex-MO 3.5-Ex)	63 592 xxx	M1	1
Elektromotor; AVM090LK06;0,55kB (MO 3-Ex-MO 3.5-Ex)	63 592 xxx	M1	1
Elektromotor; 4KTC 80 B-4 (CD80M2-4);0,75kW, Δ/Y 230V/400V (MO 3-Ex-MO 3.5-Ex)	63 592 xxx	M1	1
Elektromotor; AVM080M04;0,75kB (MO 3-Ex-MO 3.5-Ex)	63 592 xxx	M1	1
Elektromotor; CD80M1-2 X (4KTC 80 B-2);1,1kW,Δ/Y 230V/400V (MO 3-Ex-MO 3.5-Ex)	63 592 xxx	M1	1
Elektromotor; AVM080M02;1,1kW (MO 3-Ex-MO 3.5-Ex)	63 592 xxx	M1	1
Elektromotor; 4KTC 90S-2 (CD80M2-2 X);1,5kW (MO 3-Ex-MO 3.5-Ex)	63 592 xxx	M1	1
Elektromotor; AVM090LK02; 1,5kB (MO 3-Ex-MO 3.5-Ex)	63 592 xxx	M1	1
Elektromotor; CD 90L-2X; 0,27kB (MO 4-Ex)	63 592 xxx	M1	1
Elektromotor 4KTC 112 M-4; 4 kW; (CD 112M-4) ;Δ/Y 230V/400V AC (MO 5-Ex)	63 592 XXX	M1	1a
Elektromotor 4KTC 100 LB-4; 3 kW; (CD 100L2-4) ;Δ/Y 230V/400V AC (MO 5-Ex)	63 592 XXX	M1	1a
Elektromotor 4KTC 112 M-6; 2,2 kW; (CD 112M-6) ;Δ/Y 230V/400V AC (MO 5-Ex)	63 592 XXX	M1	1a
Elektromotor 4KTC 112 M-8; 1,5 kW; (CD 112M-8) ;Δ/Y 230V/400V AC (MO 5-Ex)	63 592 XXX	M1	1a
Elektromotor 4KTC 112 M-4; 5 kW; (CD 112M-4X) ;Δ/Y 230V/400V AC(MO 5-Ex)	63 592 XXX	M1	1a
Mikrospínač CHERRY DB6G-B1BA	64 051 219 + 64 051 415	20,21	5
Mikrospínač CHERRY DB 6G-A1LB	64 051 466	26,27	6, 8
Vysielač odporový drôtový RP19; 1x100	64 051 812	92	9
Vysielač odporový drôtový RP19; 1x2000	64 051 827	92	9
Vysielač odporový drôtový RP19; 2x100	64 051 814	92	9
Vysielač odporový drôtový RP19; 2x2000	64 051 825	92	9
Prevodník	Podľa vyhotovenia	-	10, 11
Puzdro KU 40x30	63 249 037	75	2
Puzdro KU 14x12	63 243 150	76	2
Krúžok 10 x 6	62 732 022	66	2
Gufero 16 x 28 x 7	62735 044	70	2
Gufero 40 x 52 x 7	62 735 043	68	2
Krúžok 32 x 2	62 731 097	77, 34	2
Krúžok 110 x 3	62 732 128	-	1
Krúžok 130 x 3	62 732 095	78	2
O- Krúžok 202,79 x 3,53	62 732 156	-	-
O- Krúžok 190 x 3	62 732 009	-	-
O- Krúžok 105 x 3	62 732 390	-	-
Tesnenie	04 A05 199	-	-
Kablová vývodka M16x1,5 (pre teplotu okolia -20°C až +60°C)	63 456 586	34	1
Kablová vývodka M25x1,5 (pre teplotu okolia -20°C až +60°C)	63 456 582	34	1
Kablová vývodka M16x1,5 (pre teplotu okolia -50°C až +40°C)	63 456 086	34	1
Kablová vývodka M25x1,5 (pre teplotu okolia -50°C až +40°C)	63 456 087	34	1
Kablová vývodka M20x1,5	63 456 596	34	1
Kablová vývodka M25x1,5	63 456 597	34	1

Upozornenie: Dodávkou náhradných dielov výrobca nezodpovedá za škody spôsobené ich demontážou a montážou. Inštaláciu, výmenu náhradných dielov musí vykonávať oprávnený, kvalifikovaný personál

7. Prílohy

7.1 Schémy zapojenia



Legenda: Legenda:

Z279c..... schéma zapojenia 3- elektromotora bez stýkačov s vyvedenou tepelnou ochranou termokontakt
 Z279h schéma zapojenia 3- elektromotora bez stýkačov s vyvedenou tepelnou ochranou termistor PTC
 Z403a schéma zapojenia momentových a polohových spínačov
 Z575 schéma zapojenia momentových a polohových spínačov s miestnym ovládaním
 Z461 schéma zapojenia momentových a polohových spínačov s tandemovými polohovými spínačmi
 Z575a schéma zapojenia momentových a polohových spínačov s tandemovými polohovými spínačmi a s miestnym ovládaním
 Z5a zapojenie jednoduchého odporového vysielča
 Z6a zapojenie dvojitého odporového vysielča
 Z10a zapojenie el. polohového vysielča prúdového, resp. kapacitného vysielča - 2-vodič bez zdroja
 Z41a zapojenie vyhrievacieho odporu a spínača vyhrievacieho odporu
 Z257b zapojenie EPV - 3-vodičové vyhotovenie bez zdroja
 Z260f zapojenie elektronického polohového vysielča prúdového (EPV) – 3 –vodič so zdrojom
 Z269p zapojenie el. polohového vysielča prúdového, resp. kapacitného vysielča - 2-vodič so zdrojom
 Z457b apojenie el. polohového vysielča prúdového DCPT 3M bez zdroja
 Z457c..... zapojenie el. polohového vysielča prúdového DCPT 3M so zdrojom

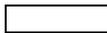
B1.....odporový vysielč jednoduchý
 B2.....odporový vysielč dvojité
 B3.....kapacitný vysielč, resp. elektronický polohový vysielč (EPV)
 B3b.....vysielč DCPT3M
 E1.....vyhrievací odpor
 F1.....tepelná ochrana elektromotora – termokontakt
 PTC.....tepelná ochrana elektromotora – PTC
 F2.....tepelný spínač vyhrievacieho odporu
 I/U.....vstupné (výstupné) prúdové (napätové) signály
 M.....elektromotor
 R_L.....zaťažovací odpor
 S1.....momentový spínač "otvorené"
 S2.....momentový spínač "zatvorené"
 S3.....polohový spínač "otvorené"
 S4.....polohový spínač "zatvorené"
 S5.....prídavný polohový spínač "otvorené"
 S6.....prídavný polohový spínač "zatvorené"
 S13.....tandemový polohový spínač "otvorené"
 S14.....tandemový polohový spínač "zatvorené"
 X.....svorkovnica
 X3.....svorkovnica elektromotora

Poznámka: Momentové vypínanie je vybavené mechanickým blokovacím mechanizmom.

7.2 Pracovný diagram spínačov

Spínač	Číslo svorky	Pracovný zdvih	
		otvorené	zatvorené
S1	11 (M2) - 12		
	12 - 14		
S2	15 (M3) - 16		
	16 - 18		
S3	19 - 20		
	20 - 22		
S4	23 - 24		
	24 - 26		
S5	27 - 28		
	28 - 30		
S6	31 - 32		
	32 - 34		
S13	43 - 44		
	44 - 46		
S14	47 - 48		
	48 - 50		

 Kontakt spojený

 Kontakt rozpojený

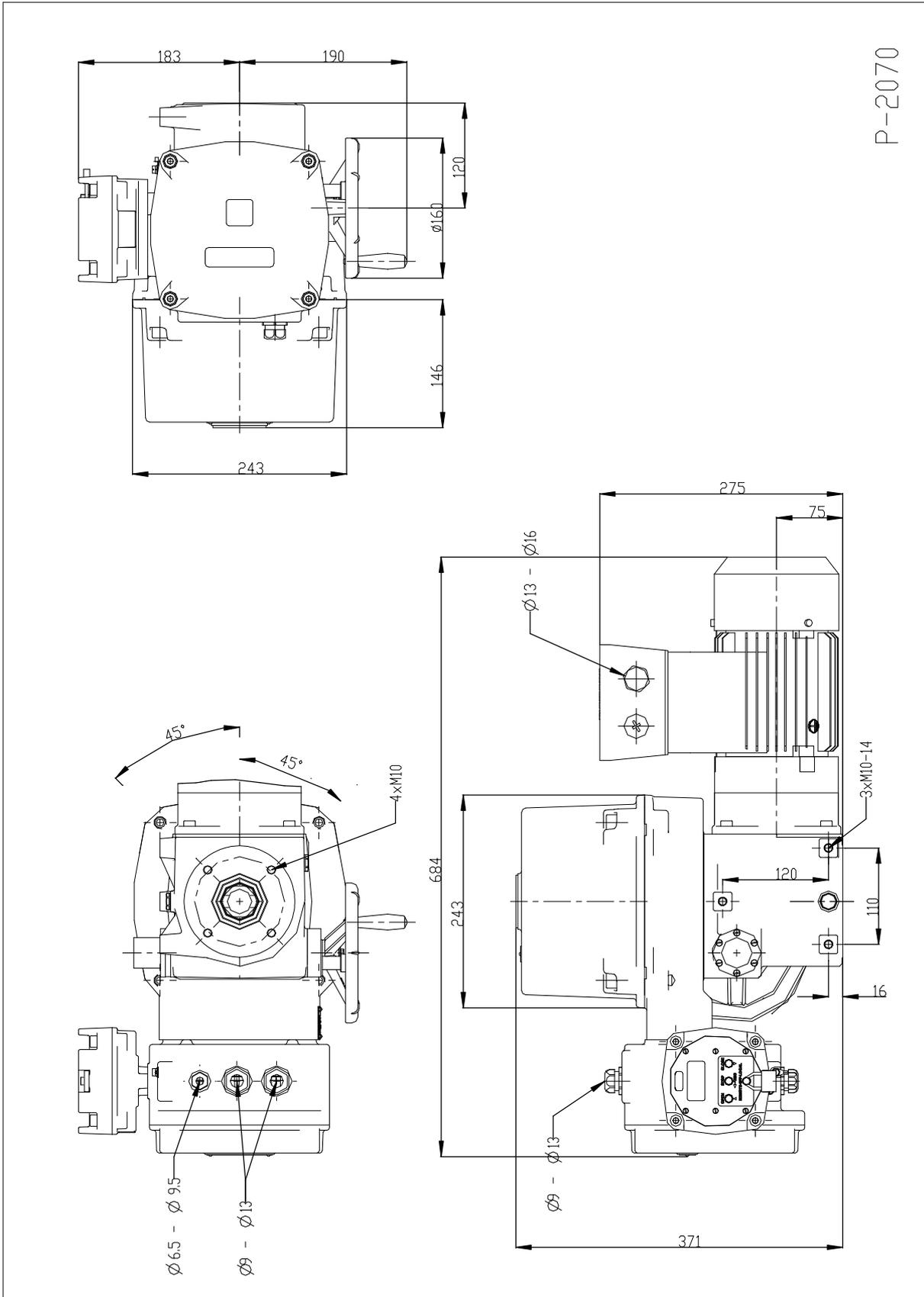
Poznámka 1: Momentové spínače S1, S2 vypínajú pri dosiahnutí nastaveného vypínacieho momentu v ľubovoľnej časti pracovného zdvihu okrem nastaveného pásma blokovania pri reverzácii ES z ľubovoľnej polohy..

Poznámka 2: Signalizačné spínače S5, S6 sú nastaviteľné v pásme max. 50 % pracovného zdvihu pred koncovou polohou. V prípade potreby väčšieho pásma pre signalizáciu je možné využiť reverznú funkciu spínačov.

Poznámka 3: Tandemové polohové spínače S13, resp. S14 sú spínané jednou vačkou súčasne s polohovým spínačom S3, resp. S4.

7.3 Rozmerové náčrtky

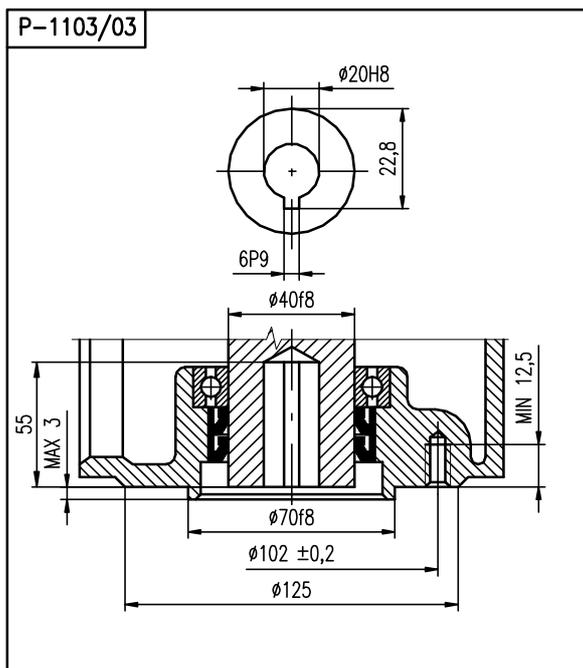
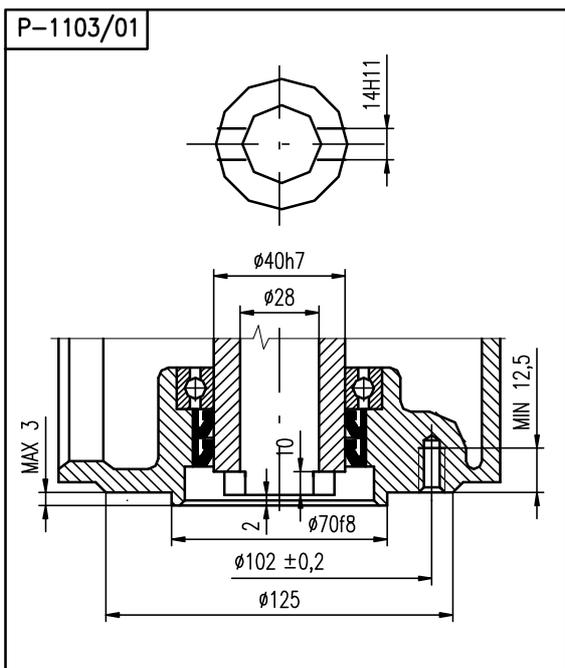
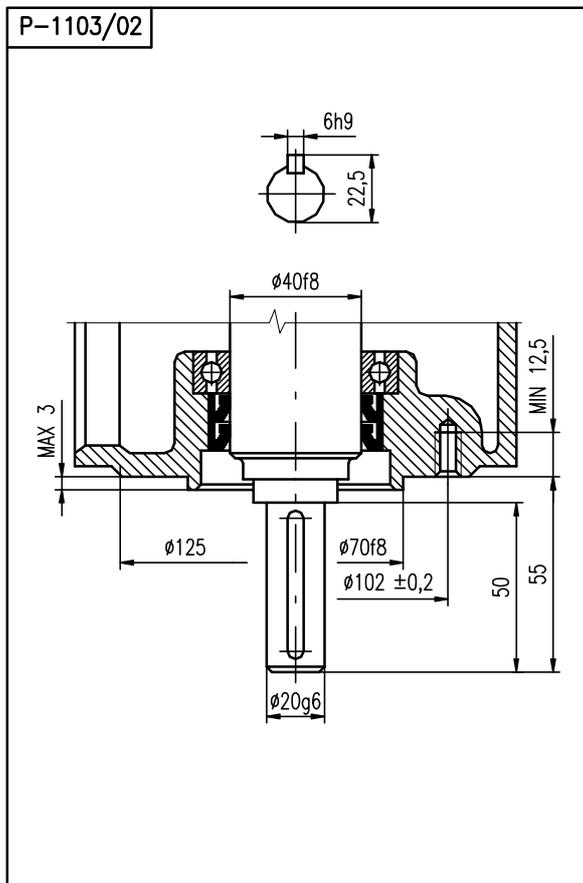
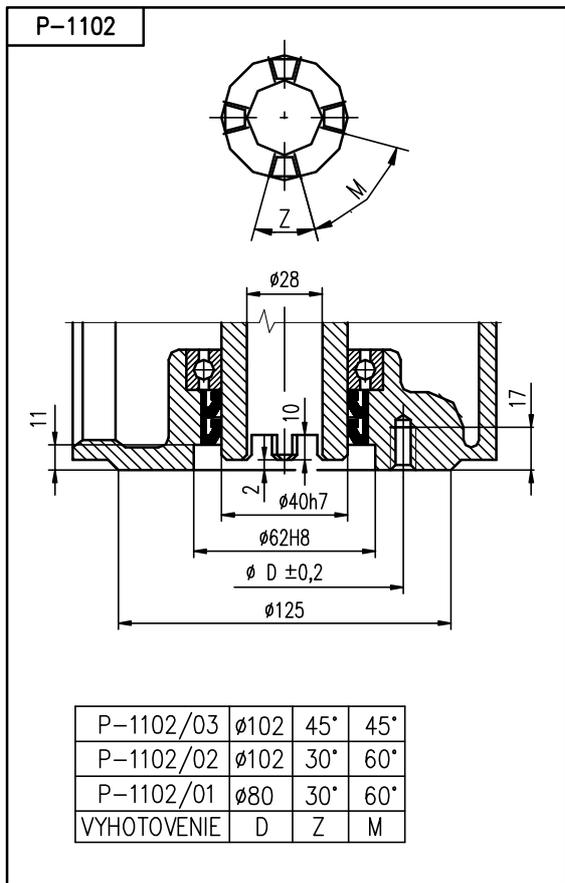
Mechanické pripojenia pre ES MO 3 - Ex



Mechanické pripojenia pre ES MO 3 - Ex bez adaptéra

4 x zub

F10 – tvar D



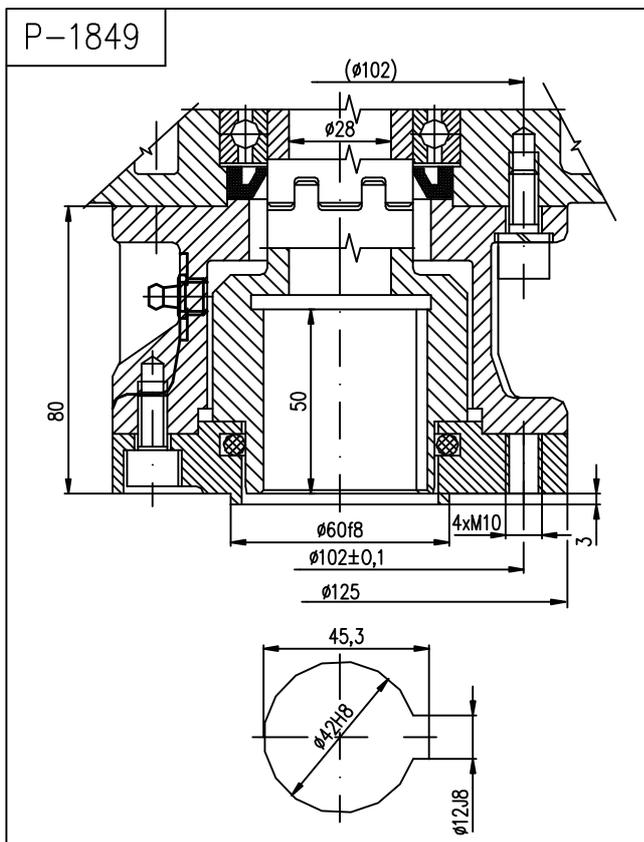
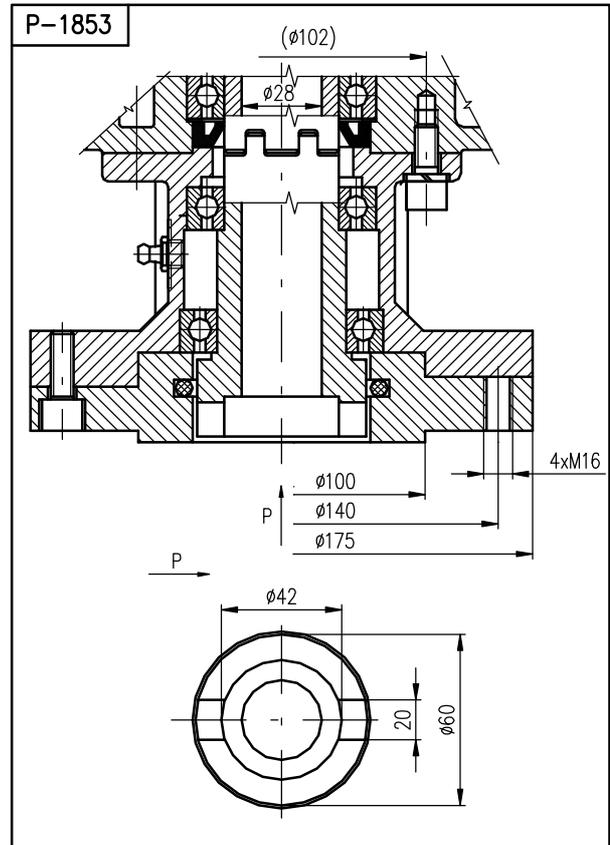
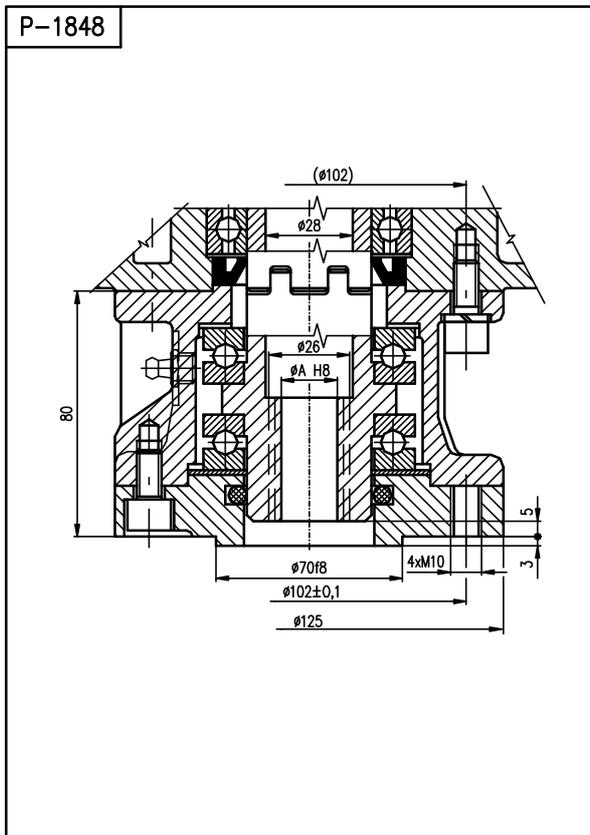
F10 – tvar C; DIN 3338)

F10 – tvar E; ISO 5210

Mechanické pripojenia pre ES MO 3-Ex - s adaptérom

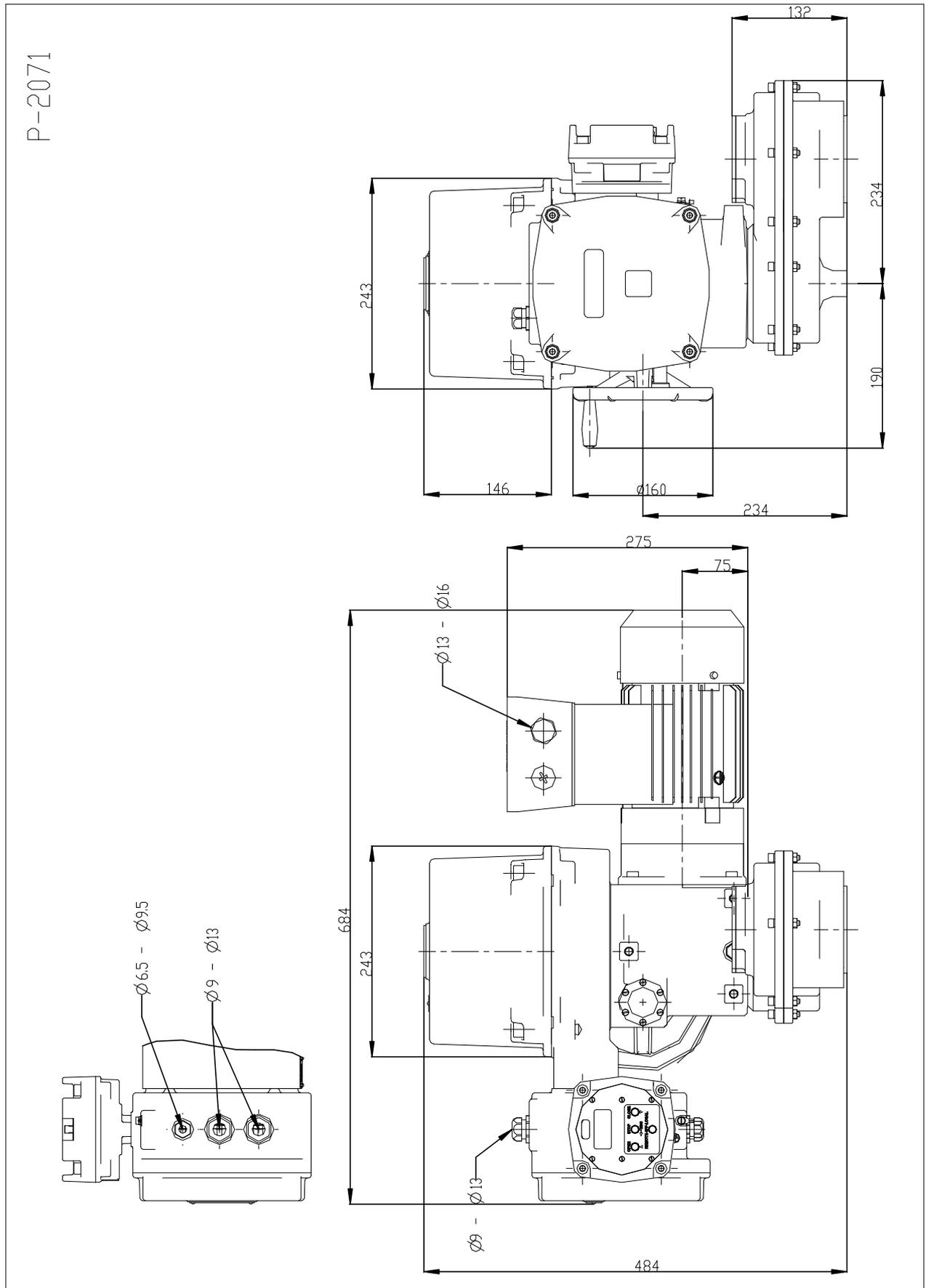
F10 - tvar A

F14 - tvar C



F10 - tvar B1; ISO 5210

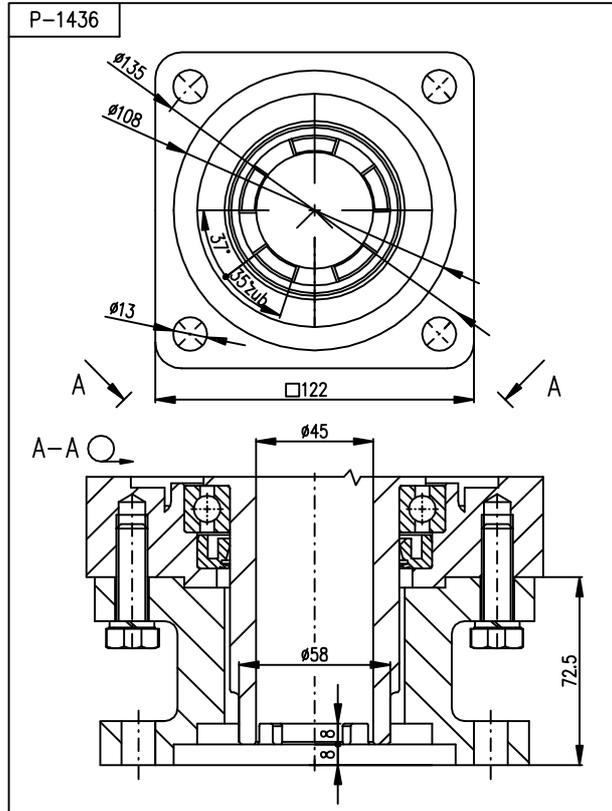
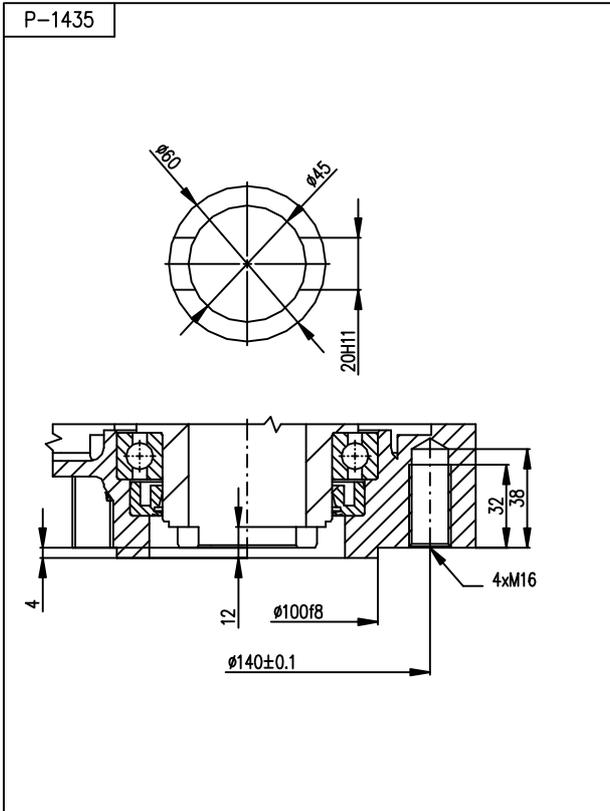
Rozmerový náčrt ES MO 3.4-Ex

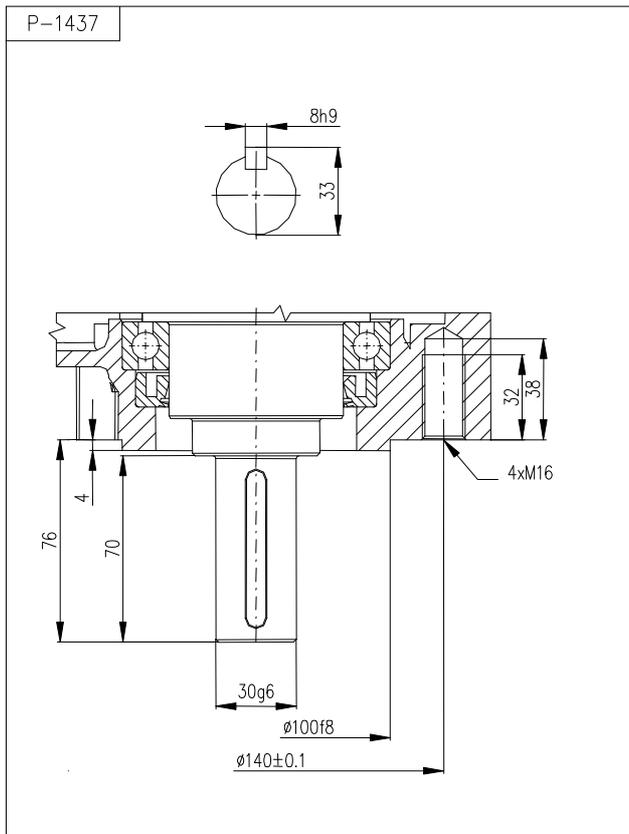


Mechanické pripojenia pre ES MO 3.4 - Ex bez adaptéra

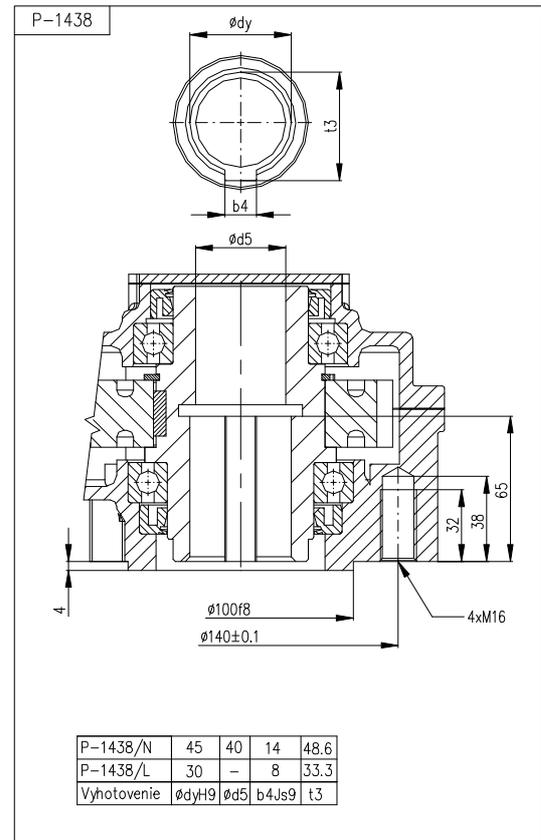
tvar C; DIN 3338

tvar 5 zub 35°/37°; GOST R 55510



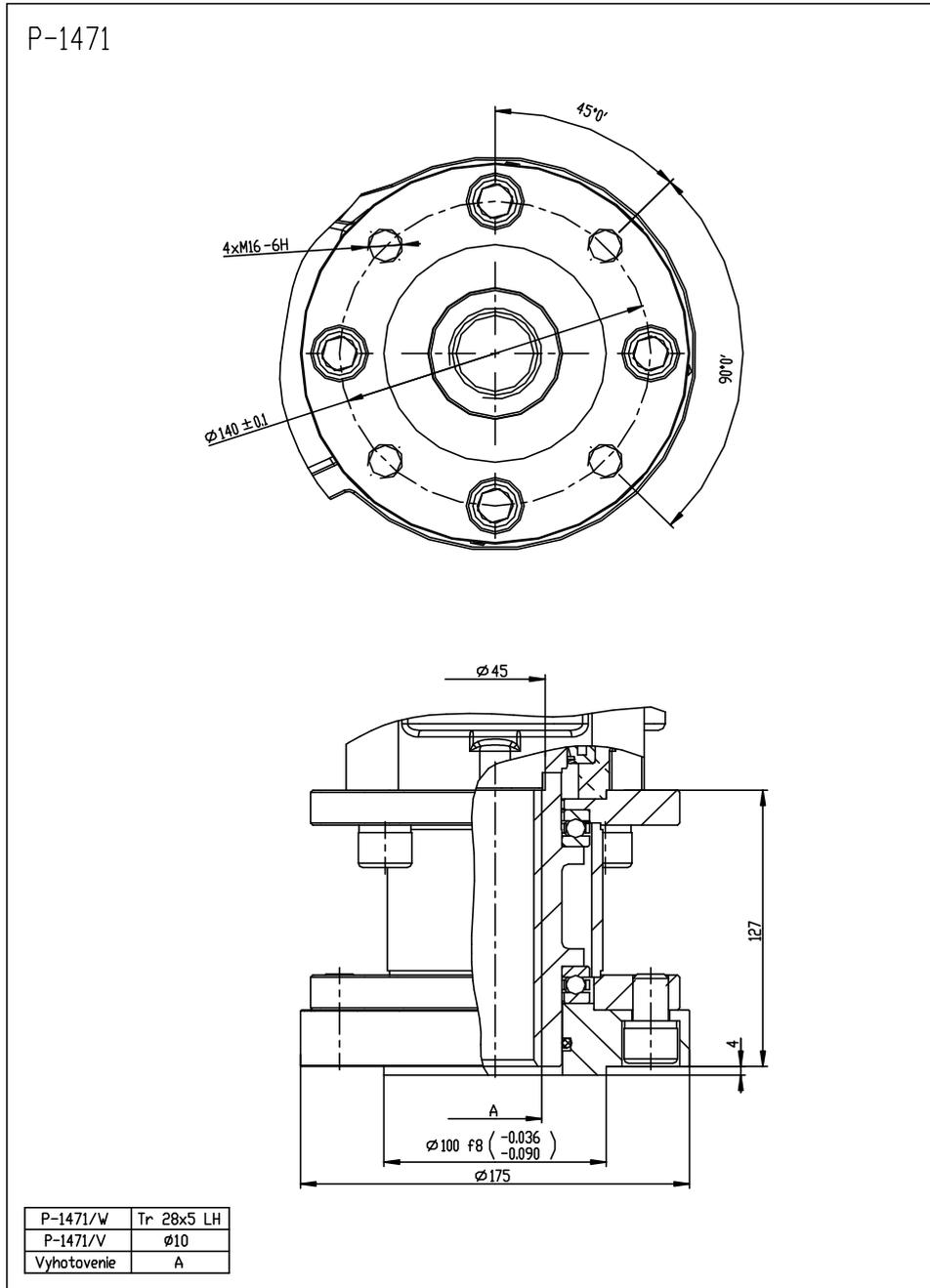


tvar D

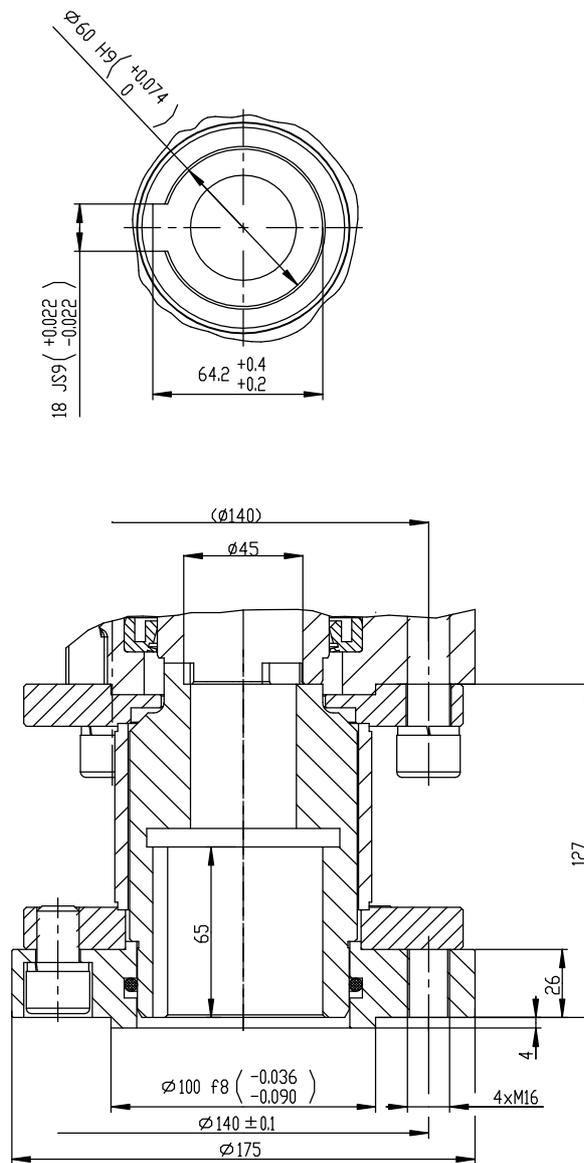


tvar B2, B3;ISO 5210

Mechanické pripojenia pre ES MO 3.4-Ex s adaptérom



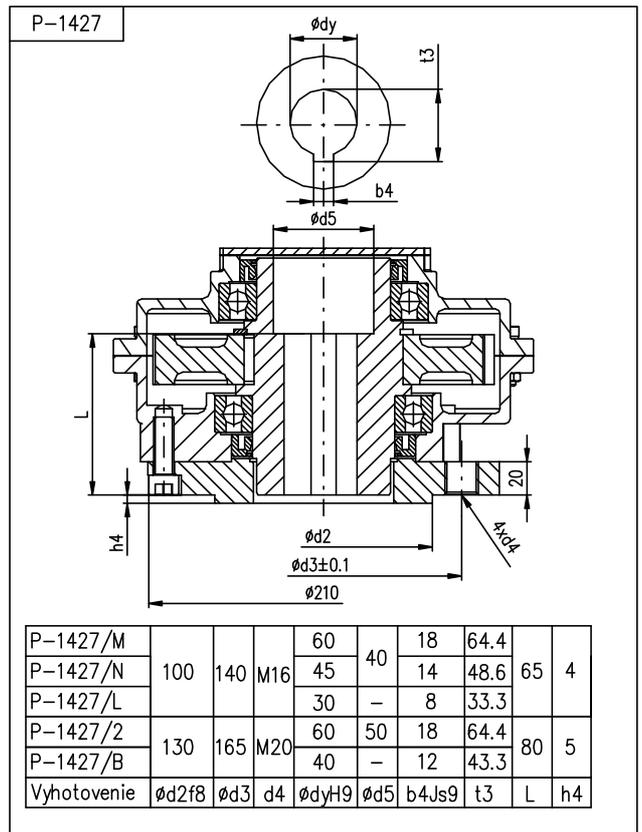
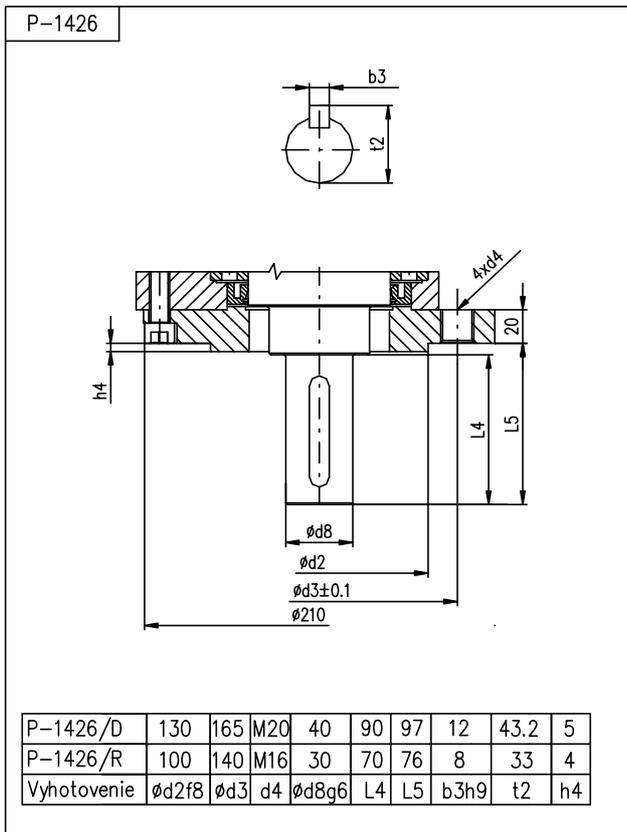
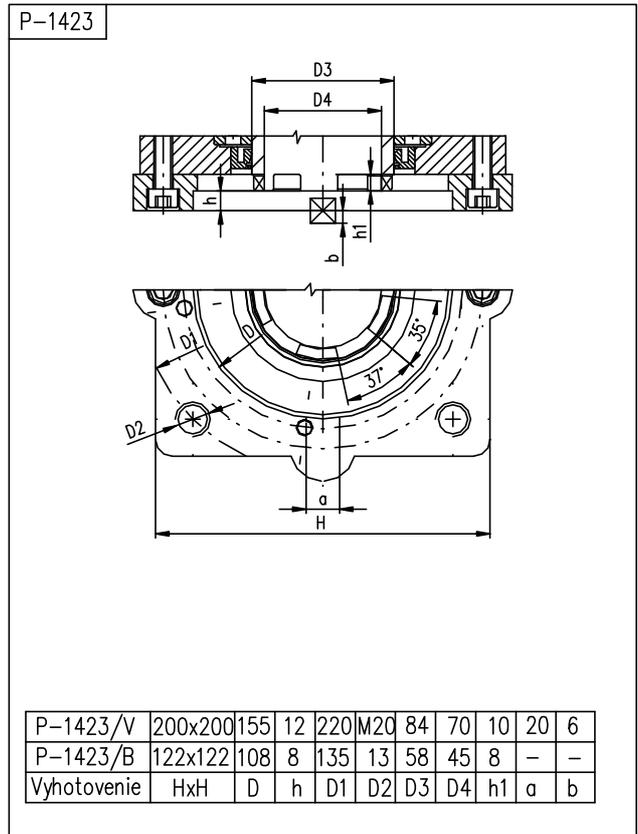
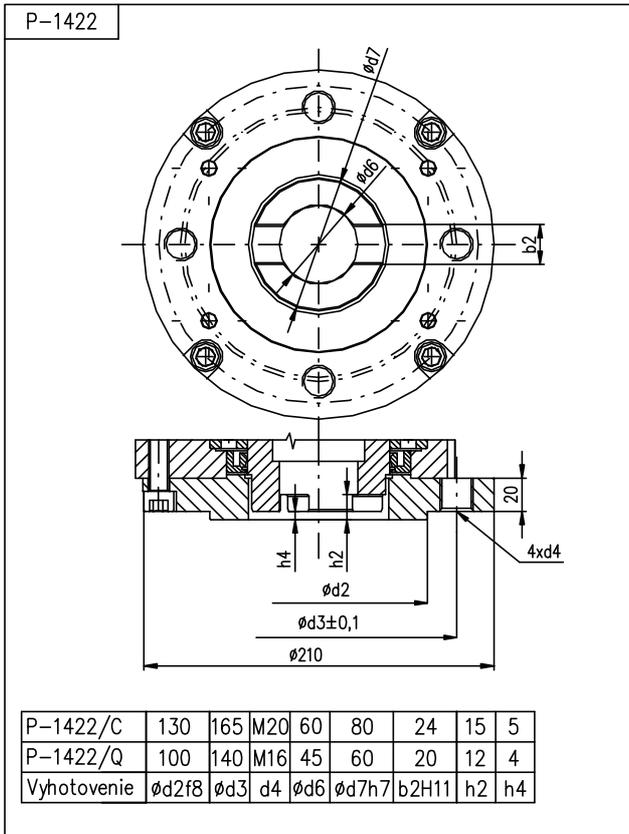
P-1463



Mechanické pripojenia pre ES MO 3.5-Ex bez adaptéra

tvar C; DIN 3338

tvar 5 zub 35°/37°; GOST R 55510

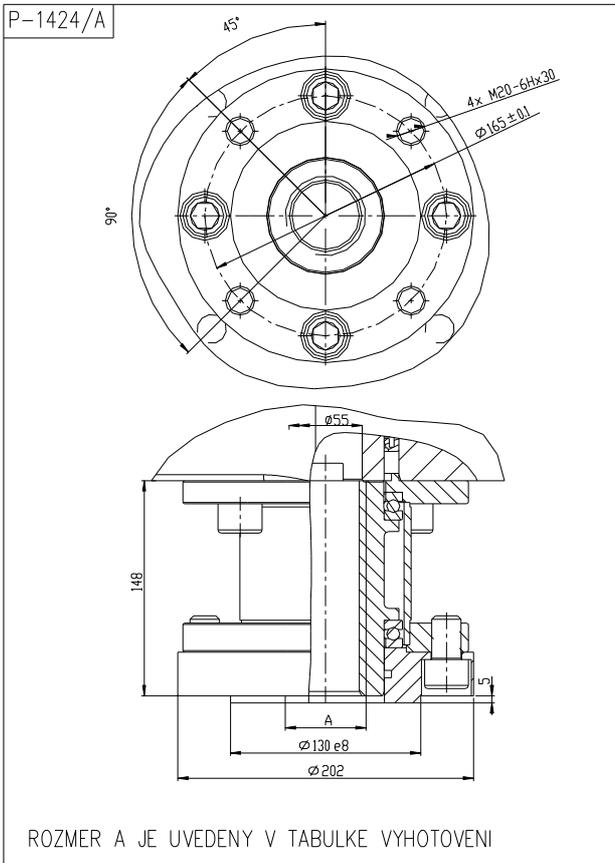


tvar D

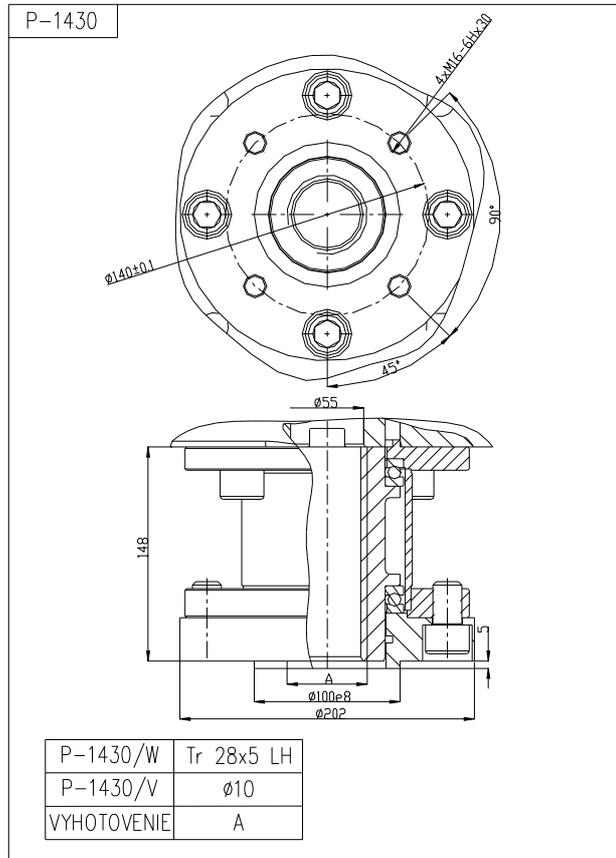
tvar B1, B2, B3; ISO 5210

Mechanické pripojenia pre ES MO 3.5-Ex s adaptérom

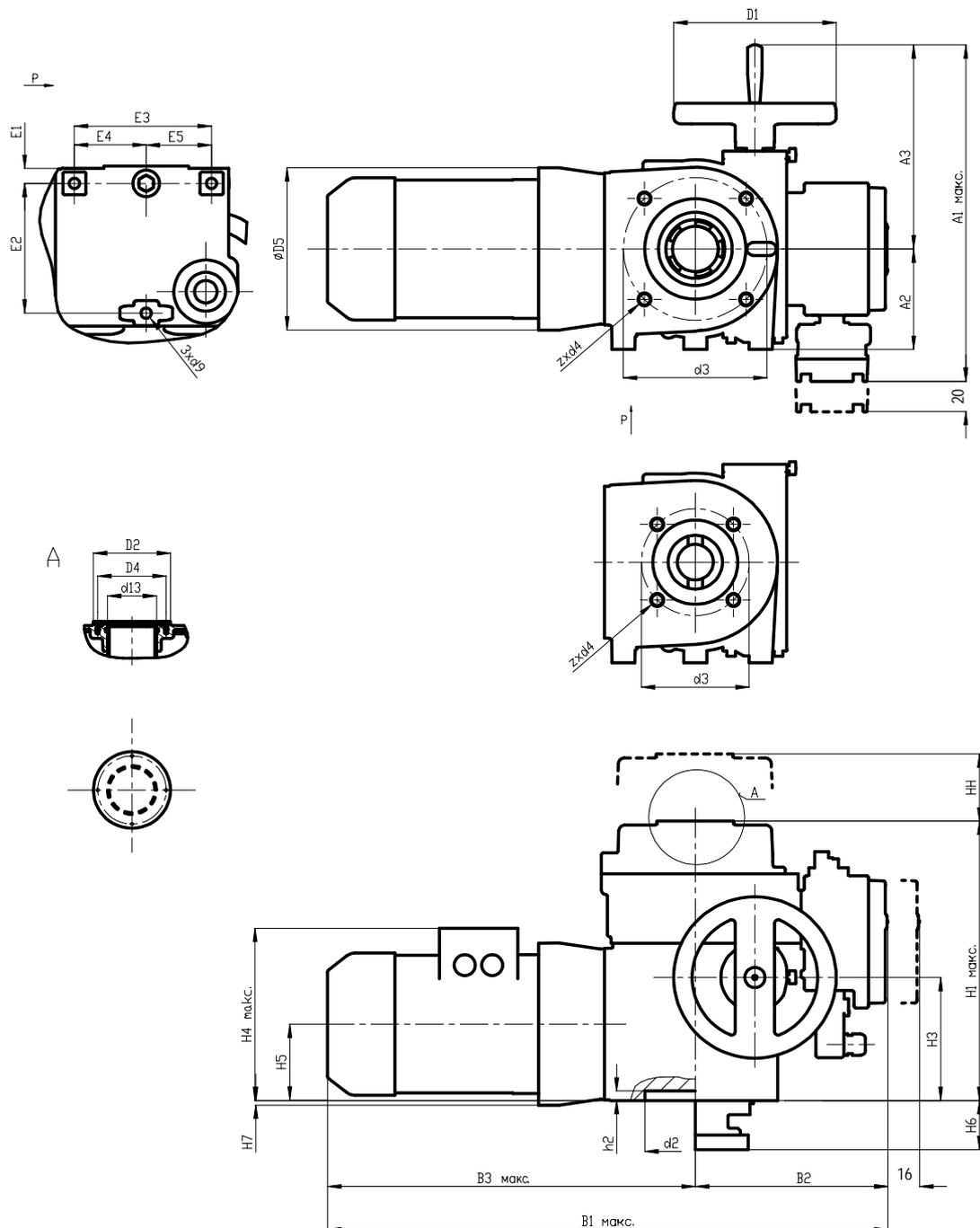
F16 – tvar A; ISO 5210



F14 – tvar A; ISO 5210

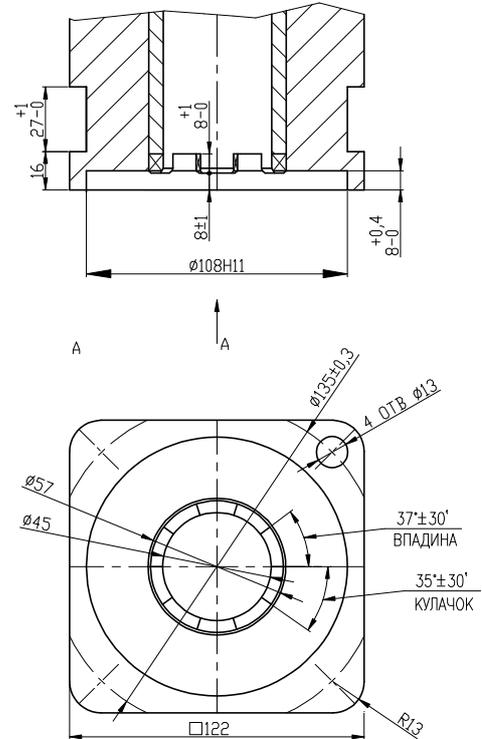


Hlavné rozmery servopohonu MO 4 - Ex
 s prírubou «Б» podľa GOST R 55510-2013
 s prírubou «F14» podľa ISO 5210



Pripojovacie rozmery MO-Ex s prírubou podľa GOST R 55510-2013.
Tvar pripojovacieho dielca «Б».

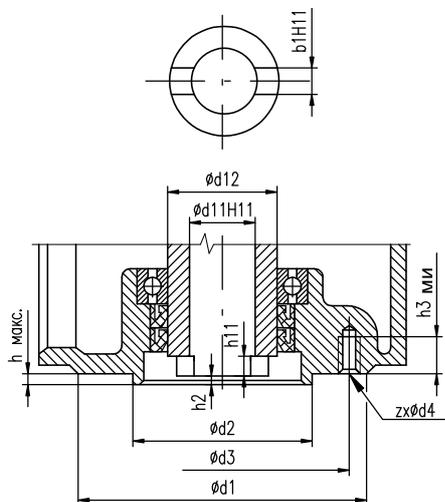
TYP	MO-Ex	
	F14 (ISO 5210)	Б(В) (GOST R 55510-2013)
A1max.	470	
A2	142	
A3	258	
B1max.	815	
B2	307	
B3 max.	509	
H1max.	407	
h2	4 (Y)	8 (N)
H3	164	
H4 max.	240	
H5	114	
H6	4	54
H7	14	
HH	146	
D1	200	
D2	80	
D4	71	
D5	200	
E1	50	
E2	130	
E3	140	
E4	70	
E5	70	
d2	100f8 (Y)	108H11 (N)
d3	140±0,1	135±0,3
Z x d4	4xM16-6Hx25 min	4 x Ø13x16
Z x d9	3xM12-24	
d13	53	



Y – vonkajšie osadenie na pripojenom zariadení
N – vnútorné osadenie na pripojenom zariadení

Pripojovacie rozmery MO-Ex s prírubou «F14» podľa ISO 5210.

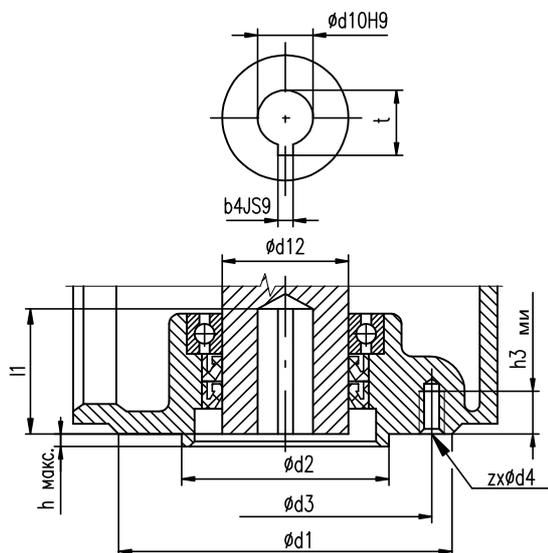
Tvar pripojovacieho dielca «C» DIN 3338.



Typ ES	Typ príruby / Tvar dielca	b1H11	d1	d2f8	d3	Z x d4	d11H11	d12	h	h1	h2	h3
MO-Ex	F14/C	20	175	100	140	4xM16	45 (38)	60	4	8	4	7x32+1x25

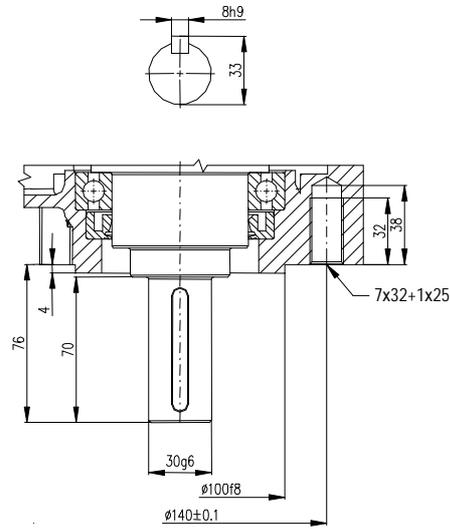
Pripojovacie rozmery MO-Ex s prírubou «F14» podľa ISO 5210.

Tvar pripojovacieho dielca «B3 / B4» ISO 5210.

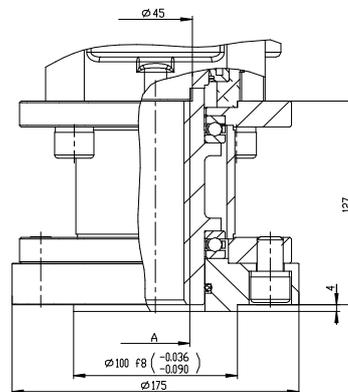
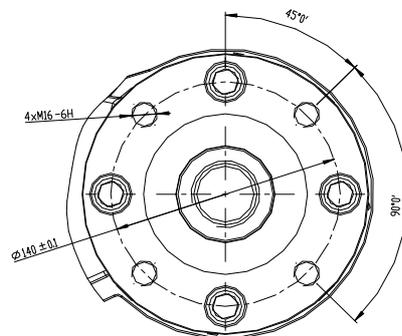


Typ ES	Typ príruby / Tvar dielca	b4JS9	d1	d2f8	d3	Z x d4	d10H9	d12	t	l1	h	h3
MO	F14 / B3	8	175	100	140	4xM16	30	60	33,3	65	4	7x32+1x25
4-Ex	F14 / B4	14	175	100	140	4xM16	45	60	48,5	65	4	7x32+1x25

Pripojovacie rozmery MO-Ex s prírubou «F14» podľa ISO 5210.
Tvar pripojovacieho dielca «D».

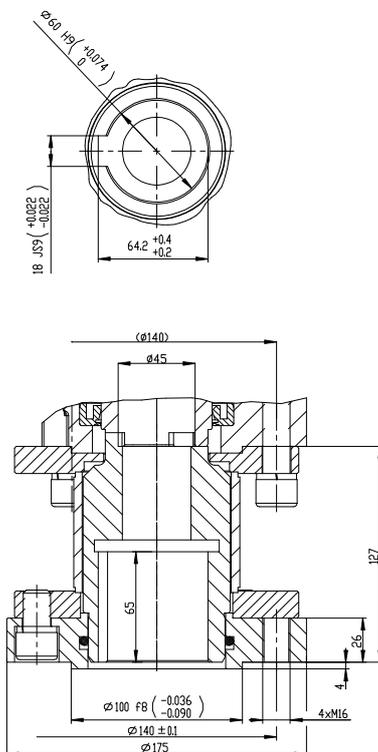


Pripojovacie rozmery MO-Ex s prírubou «F14» podľa ISO 5210.
Tvar pripojovacieho dielca «A» ISO 5210.

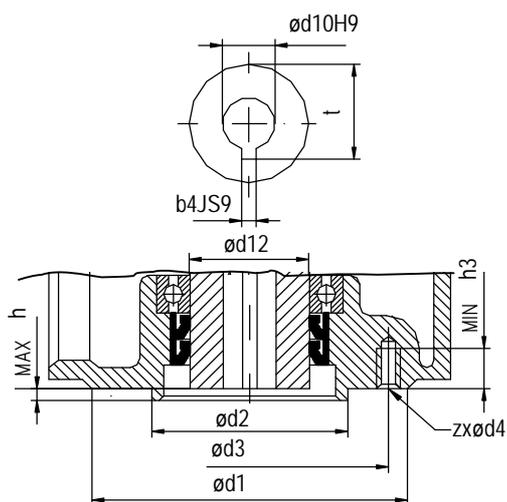


e	Tr 42x7
d	Tr 40x7
c	Tr 38x7
b	Tr 36x6
a	Ø 10
Vyhotovenie	A

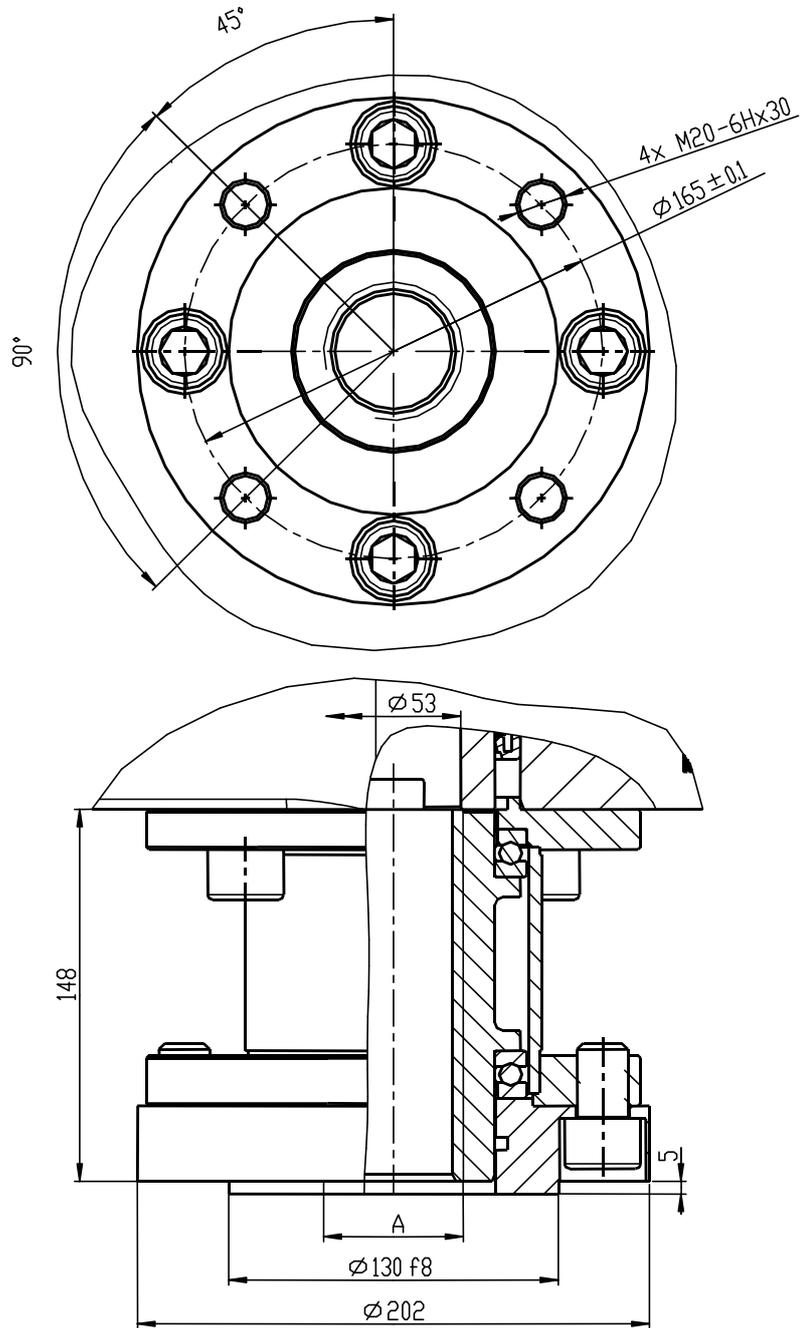
Pripojovacie rozmery MO-Ex s prírubou «F14» podľa ISO 5210.
Tvar pripojovacieho dielca «B1» ISO 5210.



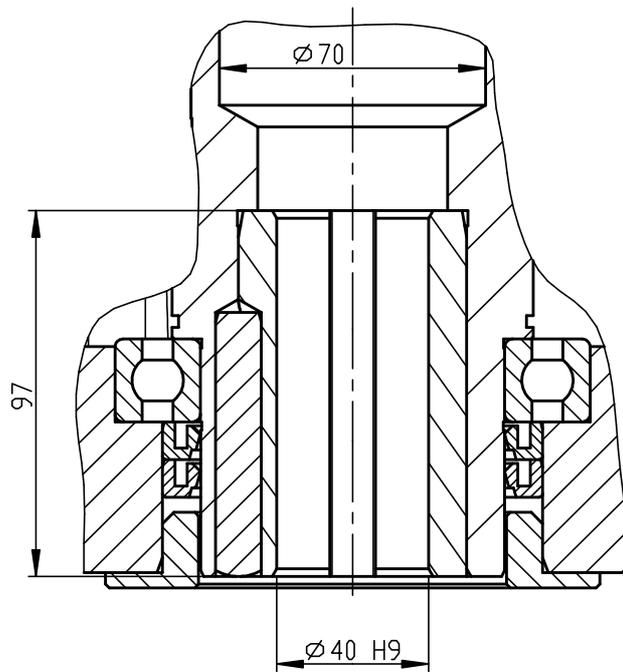
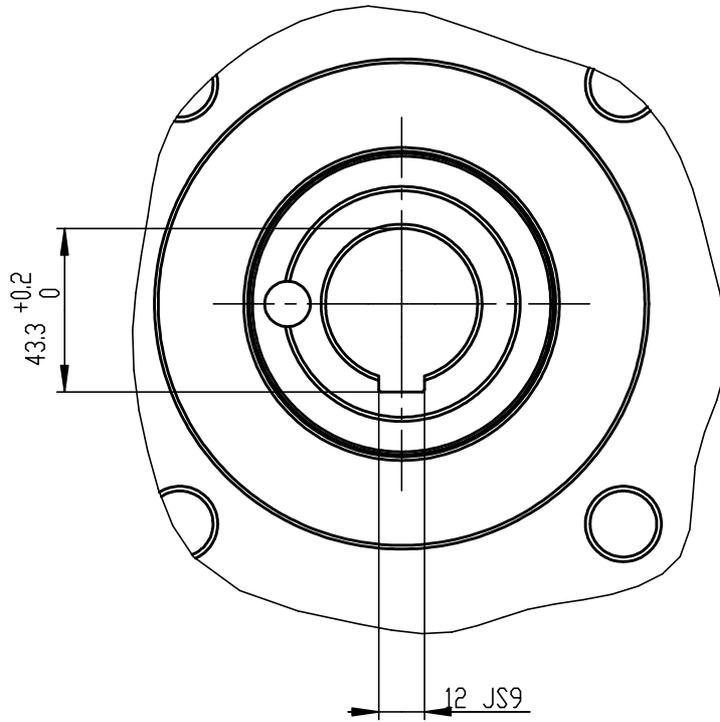
Pripojovacie rozmery MO-Ex s prírubou «F14» podľa ISO 5210.
Tvar pripojovacieho dielca «B2» ISO 5210.

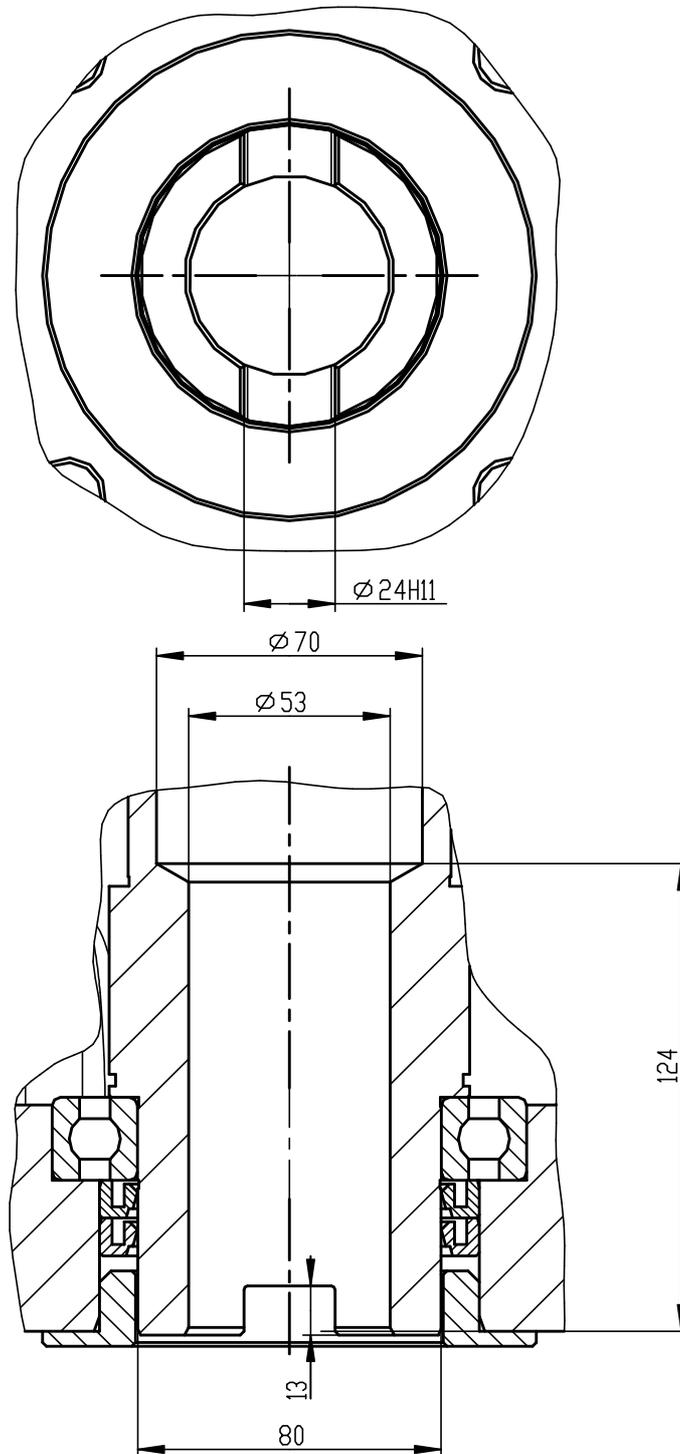


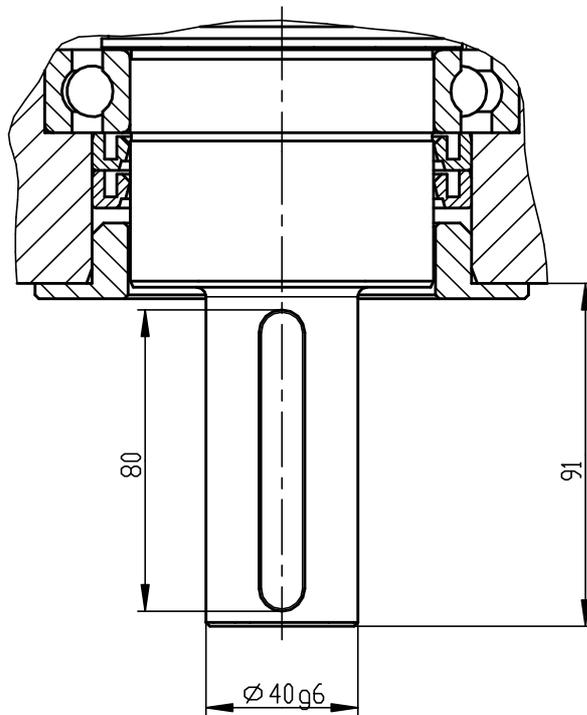
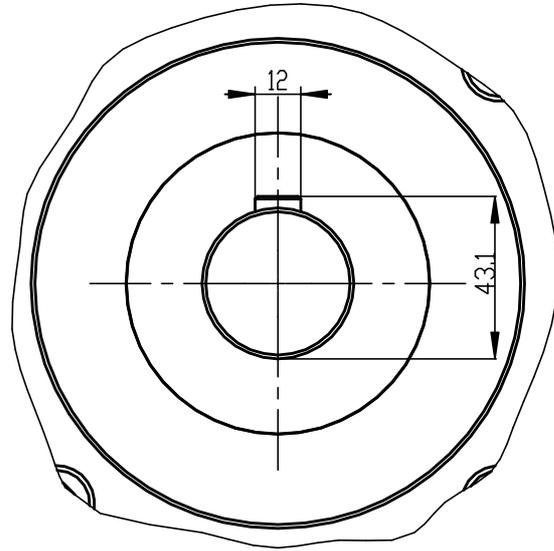
Typ ES	Typ príruby /Tvar dielca	b4JS9	d1	d2f8	d3	Z x d4	d10H9	d12	t	l1	h	h3
MO 4	F14 / B2	14	175	100	140	4xM16	45	60	48,5	65	4	25



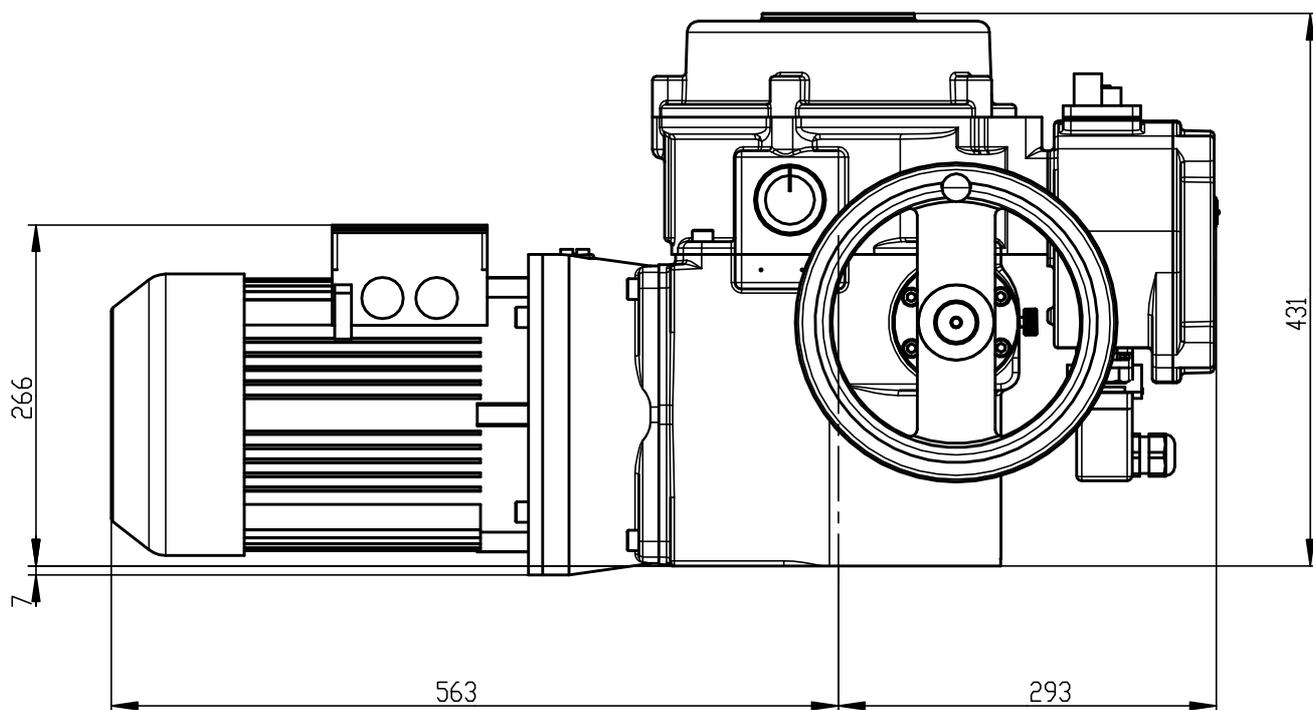
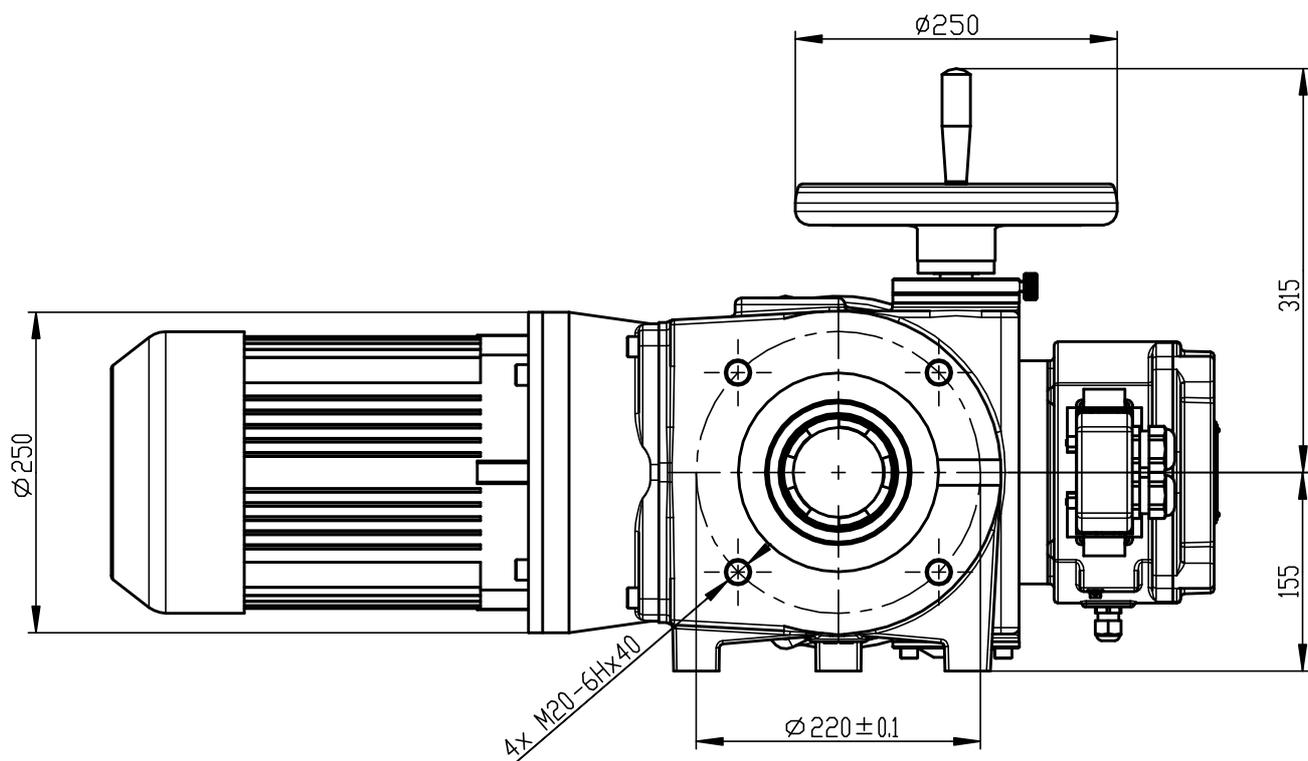
ROZMER A JE UVEDENY V TABULKE VYHOTOVENI

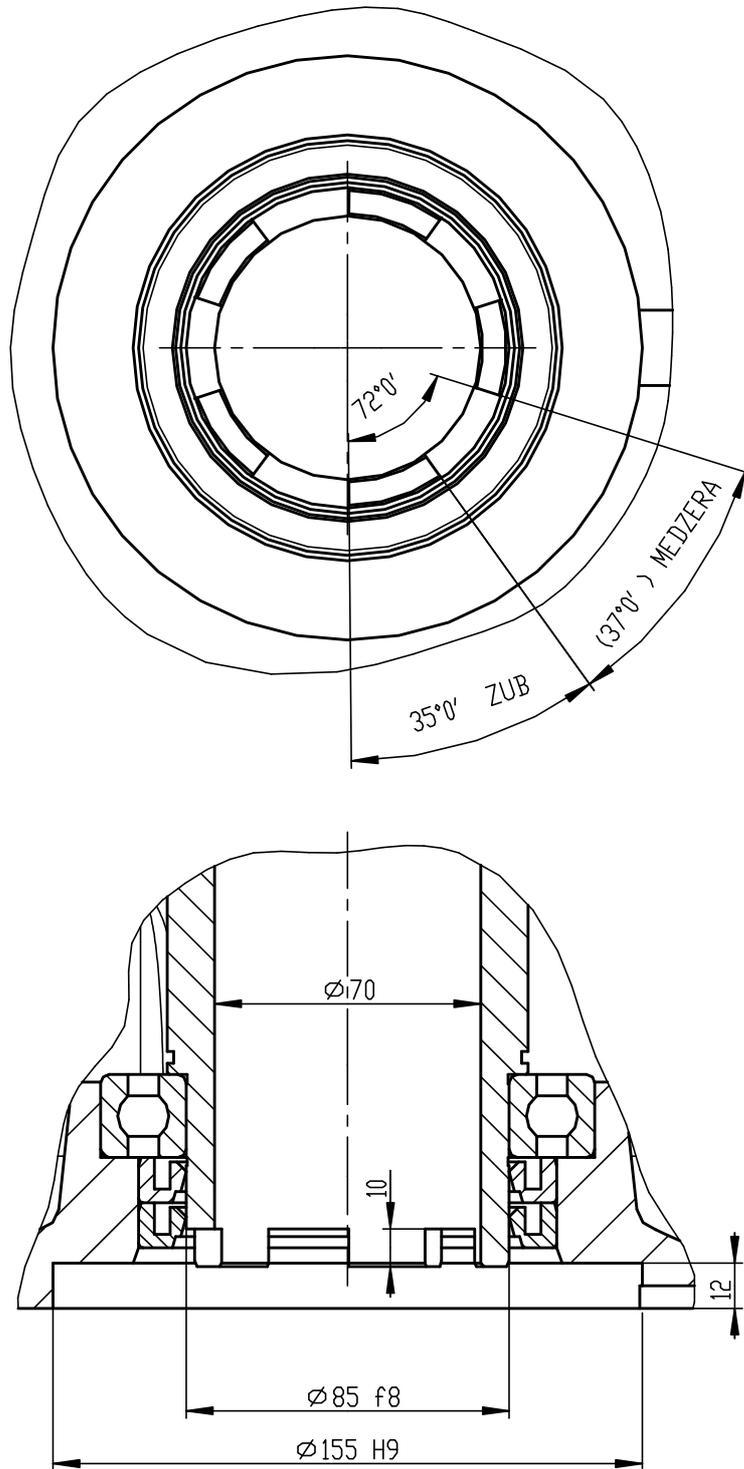






Rozmerové náčrty pripojenia podľa OST 26-07-763





P-1425

7.4 Záznam o záručnom servisnom zásahu

Service stredisko:	
Dátum opravy:	Záručná oprava č.:
Užívateľ servopohonu:	Reklamáciu uplatnil:
Typové číslo servopohonu:	Výrobné číslo servopohonu:
Reklamovaná chyba na výrobku:	Zistená chyba na výrobku:
Použité náhradné diely:	
Poznámky:	
Vystavil dňa:	Podpis:

7.5 Záznam o pozáručnom servisnom zásahu

Service center:	
Date of repair:	
User of the servomotor:	Location of servomotor installation:
Typical number of servomotor:	Manufacture number of servomotor:
Identified error in production:	
Used spare parts:	
Remarks:	
Issued on:	Signature:

7.6 Obchodné zastúpenia

Slovenská republika:

Regada, s.r.o.,
Strojnícka 7,
080 01 Prešov
Tel.: +421 (0)51 7480 460,
Fax: +421 (0)51 7732 096,
E-mail: regada@regada.sk

Česká Republika:

Výhradné zastúpenie Regada, s.r.o. pre predaj elektrických servopohonov

Regada Česká, s.r.o.
Nám. 5. května 17,
252 25 Jinočany,
PRAHA – západ,
Tel.: +420 257 961 302
Fax: +420 257 961 301