



Štandardné vybavenie:

- Napájacie napätie 230 V AC
- Svorkovnicové pripojenie
- 2 momentové spínače
- 2 polohové spínače
- 2 prídavné polohové spínače
- Mechanické pripojenie prírubové podľa ISO 5211
- Vyhrievací odpor s tepelným spínačom
- Tepelná ochrana elektromotora
- Miestny ukazovateľ polohy
- Ručné ovládanie
- Stupeň krytia IP 66 / IP 68

Standard equipment:

- Voltage 230 V AC
- Terminal board connection
- 2 torque switches
- 2 position switches
- 2 additional position switches
- Mechanical connection - flange ISO 5211
- Space heater with thermal switch
- Motor thermal protection
- Local position indicator
- Manual control
- Protection code IP 66 / IP 68

Špecifikačná tabuľka \Specification table\ UP 1

Objednávaci kód \Order code\	341.	x	-	x	x	x	x	x	x	/	x	x
------------------------------	------	---	---	---	---	---	---	---	---	---	---	---

Typ klímy \Climate resistance\	Okolité teplota \Ambient temperature\	Korózna kategória ¹⁰⁾ \Corrosivity category\	Krytie \Enclosure\	
Mierna \Standard\	-25°C ... +55°C	C3	IP 66 / IP 68 ¹¹⁾	1
Tropická vlhká + ČOV \Tropics and Wet\	-25°C ... +55°C	C4		2
Chladná \Cold\	-50°C ... +40°C	C3		3
Tropická suchá a suchá \Tropics dry and Dry\	-25°C ... +55°C	C3		6
Morská \Sea\	-50°C ... +40°C	C4		7
Arktická \Arctic\	-60°C ... +40°C	C3		8

Elektrické pripojenie \Electric connection\	Napájacie napätie \Voltage\	Schéma zapojenia \Wiring diagram\		
Na svorkovnicu \To terminal board\	50 Hz	230 V AC	Z404t	0
		220 V AC	Z404t	L
		3x400 V AC	Z78s	1
		3x380 V AC	Z78s	M
	60 Hz ²⁴⁾	110 V AC	Z404t	B
		120 V AC	Z404t	T
		240 V AC	Z404t	V
-	24 V DC	Z216g	A	
Na konektor ²¹⁾ \To connector\	50 Hz	230 V AC	ZK404t	5
		220 V AC	ZK404t	P
		3x400 V AC	ZK78s	7
		3x380 V AC	ZK78s	R
	60 Hz ²⁴⁾	110 V AC	ZK404t	D
		120 V AC	ZK404t	Z
		240 V AC	Z404t	W
	-	24 V DC	ZK216g	C

Elektromotor \Electric motor\ 230/220 V AC; 110/120 V AC; 24 V DC			Elektromotor \Electric motor\ 3x400/380 V AC			Doba prestavenia \Operating time\		
Vypínací moment \Switching-off torque\ ³¹⁾	Max. zaťaž. moment \Max. load torque\		Vypínací moment \Switching-off torque\ ³¹⁾	Max. zaťaž. moment \Max. load torque\		50 Hz	60 Hz	
	Režim prevádzky \ON - OFF duty\	Regulačná prevádzka \Modulating duty\		Režim prevádzky \ON - OFF duty\	Regulačná prevádzka \Modulating duty\			
105 - 170 Nm	100 Nm	70 Nm	105 - 170 Nm	100 Nm	70 Nm	80 s/90°	66 s/90°	U
90 - 150 Nm	90 Nm	60 Nm	90 - 150 Nm	90 Nm	60 Nm	80 s/90°	66 s/90°	M
72 - 120 Nm	72 Nm	48 Nm	90 - 150 Nm	90 Nm	60 Nm	40 s/90°	34 s/90°	P
						20 s/90°	17 s/90°	S
						80 s/90°	66 s/90°	A
50 - 100 Nm	60 Nm	40 Nm	50 - 100 Nm	60 Nm	40 Nm	40 s/90°	34 s/90°	C
						20 s/90°	17 s/90°	D
						10 s/90°	8 s/90°	E
25 - 50 Nm	30 Nm	20 Nm	25 - 50 Nm	30 Nm	20 Nm	80 s/90°	66 s/90°	J
						40 s/90°	34 s/90°	L
						20 s/90°	17 s/90°	N
						10 s/90°	8 s/90°	R
22 - 45 Nm	27 Nm	18 Nm	25 - 50 Nm	30 Nm	20 Nm	5 s/90°	4 s/90°	F

Dorazy \Stop ends\	Spínače \Switches\	Pracovný uhol \Operating angle\	Schéma zapojenia \Wiring diagram\	
S pevnými dorazmi \With stop ends\	S1/S2, S3/S4 DUO S5/S6	60°	Z403r / ZK403r	A
		90°		B
		120°		C
		160°		D
Bez dorazov \Without stop ends\	S1/S2, S3/S4 DUO S5/S6	60°	Z575f / ZK575f pre ES s miestnym ovládaním \for EA with local control\	K
		90°		L
		120°		M
		160°		N
		360°		P

Pokračovanie na ďalšej strane \Next page\

Objednávaci kód \Order code\ 341. x - x x x x x x / x x

Vysielač polohy \Transmitter - Feedback\		Zapojenie \Connection\	Výstup \Output\	Schéma zapojenia \Wiring diagram\			
Bez vysielača \Without transmitter\		-	-	-	A		
Odporový \Potentiometer\	Jednoduchý \Single\	-	1 x 100	Z5c / ZK5c	B		
			1 x 2 000		F		
	Dvojitý \Double\	-	2 x 100	Z6c / ZK6c	K		
			2 x 2 000		P		
Elektronický prúdový ⁵¹⁾ \Electronic position transmitter\	Bez zdroja \Passive \	2-vodič \2-wire\	4 - 20 mA	Z10g / ZK10g	S		
			0 - 20 mA		T		
		3-vodič \3-wire\	4 - 20 mA	Z257j / ZK257j	V		
			0 - 5 mA		Y		
	So zdrojom \Active \	2-vodič \2-wire\	4 - 20 mA	Z269r / ZK269r	Q		
			0 - 20 mA		U		
		3-vodič \3-wire\	4 - 20 mA	Z260h / ZK260h	W		
			0 - 5 mA		Z		
		Elektronický napätový ⁵¹⁾ \Electronic position transmitter\	Bez zdroja \Passive \	3-vodič \3-wire\	0 - 10 V	Z257k / ZK257k	D
			So zdrojom \Active \		0 - 10 V		R
Prúdový \Current\ ^{51) 52)} CPT	Bez zdroja \Passive \	2-vodič \2-wire\	4 - 20 mA	Z10g / ZK10g	I		
	So zdrojom \Active \	2-vodič \2-wire\	4 - 20 mA	Z269r / ZK269r	J		
Prúdový \Current\ ^{51) 52)} DCPT 3M	Bez zdroja \Passive \	2-vodič \2-wire\	4 - 20 mA	Z10g / ZK10g	2		
	So zdrojom \Active \		4 - 20 mA	Z269r / ZK269r	3		

Mechanické pripojenie \Mechanical connection\	Veľkosť príruby \Flange size\	Tvar pripojovacieho dielca \Coupling shape\		Rozmerový náčrt \Dimensional drawing\		
Príruba \Flange\	F05 / F07	D-14	14x14	P-2111	A	
		L-14	14x14		B	
		H-14	14x22		C	
		V-20	Ø20		D	
		D-17	17x17		E	
		L-17	17x17		F	
		H-11	11x18		G	
		D-11	11x11		H	
		L-11	11x11		Q	
		H-8	8x13		N	
		D-9	9x9		M	
		D-12	12x12		1	
		V-17	Ø17 ⁶²⁾		P-2113 ⁶⁵⁾	P
		L-9	9x9		2	
		L-12	12x12		3	
		D-16	16x16		R	
		L-16	16x16		S	
		H-10	10x16		T	
		H-13	13x19		4	
		V-18	Ø18 ⁶²⁾		U	
V-30	Ø30 ⁶³⁾	V				
-	Ø8 ⁶⁴⁾	W				
H-17	17x25	Z				
Stojan + Voľný koniec hriadeľa s perom \Stand + Output shaft with key\		SV-25	Ø25	P-2110	P-2118	J
Stojan + Páka \Stand + Lever \		-	-	P-2110	-	K
Stojan + Páka + Ťahadlo TV 40-1/20 \Stand + Lever + Pull-rod TV 40-1/20\		-	-	P-2116 ⁶⁵⁾	P-0210	L

Rozšírené vybavenie \Additional equipment\		Schémy zapojenia \Wiring diagrams\		
Bez doplnkovej výbavy; nastavený max. vypínací moment a pracovný uhol 90°. \No additional equipment; adjusted to max. switching-off torque and operating angle 90°.\		-		
A	Nastavenie pracovného uhla na požadovanú hodnotu \Adjustment of operating angle for required value\	-	0	1
B	Nastavenie vypínacieho momentu na požadovanú hodnotu \Adjustment of switch-off torque to required value\	-	0	3
G	Miestne ovládanie (len do -40 °C) \Electric local controls (only till -40 °C)\	Z575f / ZK575f	1	5
H	Pozlátené kontakty mikrosínačov typ D41, detaily po konzultácii s výrobcom \Gold coated contacts of microswitches D41, details after consulting with producer\	-	4	0

Dovolené kombinácie a kód vyhotovenia \Allowed combination and code of version\:

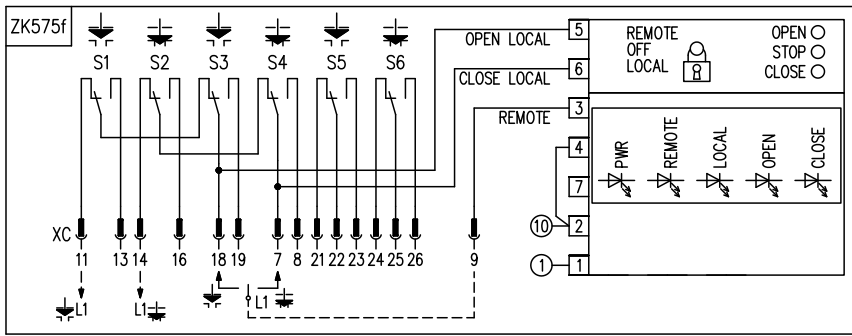
A+B=04; A+G=17; A+H=41; B+G=16; B+H=42; A+B+G=19; A+B+H=44; A+G+H=47; B+G+H=48

Poznámky:

- Kategória klimatickej odolnosti podľa ISO 9223 / EN ISO 12944-2.
- IP 68 - 10 m / 96 hod.
- Výhotovenie s konektorom len do -40 °C.
- Pri frekvencii 60 Hz sa uvedené momenty znižia 0,8 krát.
- Vypínací moment uveďte v objednávke slovne. Pokiaľ sa neuviede, nastavuje sa na maximálnu hodnotu.
- Týmto momentom je možné zaťažovať servopohon v režime S2-10 min, resp. S4-25%, 6-90 cyklov/hod.
- Týmto momentom je možné zaťažovať servopohon v režime S4-25%, 90-1 200 cyklov/hod. Platí pre nominálne napätie, teplotu okolia +40 °C a pri priemernom zaťažení 35% z maximálneho krútiaceho momentu.
- Neplatí pre teploty -60 °C.
- CPT - kapacitný vysielač, DCPT 3M - elektronický bezkontaktný vysielač.
- Pripojovací otvor priamo vo výstupnom hriadeľi (bez výmennej vložky).

Notes:

- Climate resistance according to ISO 9223 / EN ISO 12944-2.
- IP 68 - 10 m / 96 hours.
- The version with connector in -40°C only.
- At a frequency of 60 Hz must be specified torques reduced 0.8 times.
- Required switch-off torque must be stated in the order. If not specified it is adjusted to the maximum torque.
- By this torque is possible to load the actuator under duty cycle S2-10 min, or S4-25%, 6-90 cycles per hour.
- By this torque is possible to load the actuator under duty cycle S4-25%, 90-1 200 cycles per hour. Valid for rated voltage, ambient temperature +40 °C and at average loading 35% of max. torque.
- Not valid for temperature -60 °C.
- CPT - capacitive transmitter, DCPT 3M - contactless transmitter.
- Connection bore directly within output shaft (without replaceable insert).



Elektrické pripojenie:

na svorkovnicu s 32 svorkami s prierezom pripojovacích vodičov max. 2,5 mm². Servopohony bez miestneho ovládania môžu byť vybavené max. 3 vývodkami, servopohony s miestnym ovládaním max. 2 vývodkami.

Poznámky:

1. Tepelná ochrana elektromotorov F1 je štandardne zabudovaná vo vnútri elektromotorov. Pozri schémy zapojenia Z404t a Z78s.
2. Momentové vypínanie nie je vybavené mechanickým blokovacím mechanizmom.

Legenda:

- Z5c/ZK5cjednoduchý odporový vysielač polohy
- Z6c/ZK6cdvojitý odporový vysielač polohy
- Z10g/ZK10gelektronický vysielač prúdový, CPT, DCPT 3M - 2-vodič, bez zdroja
- Z78s/ZK78szapojenie 3-fázového elektromotora, vyhrievacieho odporu a vyvedenej tepelnej ochrany
- Z216gzapojenie 24 V DC elektromotora a vyhrievacieho odporu
- Z257j/ZK257jelektronický vysielač prúdový, 3-vodič, bez zdroja
- Z257k/ZK257kelektronický vysielač napätový, 3-vodič, bez zdroja
- Z260h/ZK260helektronický vysielač prúdový, 3-vodič so zdrojom
- Z260m/ZK260mpolohový vysielač prúdový CPT, 3-vodič, so zdrojom
- Z260k/ZK260kelektronický vysielač napätový, 3-vodič so zdrojom
- Z269r/ZK269relektronický vysielač prúdový, CPT, DCPT 3M - 2-vodič, so zdrojom
- Z403r/ZK403rzapojenie momentových a polohových spínačov
- Z404t/ZK404tzapojenie 1-fázového elektromotora
- Z575f/ZK575fzapojenie momentových a polohových spínačov a miestneho ovládania

- B1odporový vysielač jednoduchý
- B2odporový vysielač dvojitý
- B3elektronický vysielač prúdový
- B3akapacitný vysielač prúdový (CPT)
- B3bDCPT vysielač prúdový
- E1vyhrievací odpor
- F1tepelná ochrana elektromotora
- F2tepelný spínač vyhrievacieho odporu
- I / Uvýstupné signály prúdové / napätové
- KM1, KM2reverzačné stykače
- Melektromotor
- R_Lzaťažovací odpor
- REMOTE-OFF-LOCAL (Diaľkové-Vypnuté-Miestne) ... tlačidlo voľby režimov na miestnom ovládaní
- OPEN-STOP-CLOSE (Otvor-Stop-Zatvor) ... tlačidlá miestneho ovládania
- S1momentový spínač „otvorené“
- S2momentový spínač „zatvorené“
- S3polohový spínač „otvorené“
- S4polohový spínač „zatvorené“
- S5prídavný polohový spínač „otvorené“
- S6prídavný polohový spínač „zatvorené“
- Xsvorkovnica
- XCkonektor

Electric connection:

to terminal board with 32 terminals, wire cross section max. 2.5 mm². The actuators without local control can be equipped with maximum 3 cable glands. The actuators with local control can be equipped with maximum 2 cable glands.

Notes:

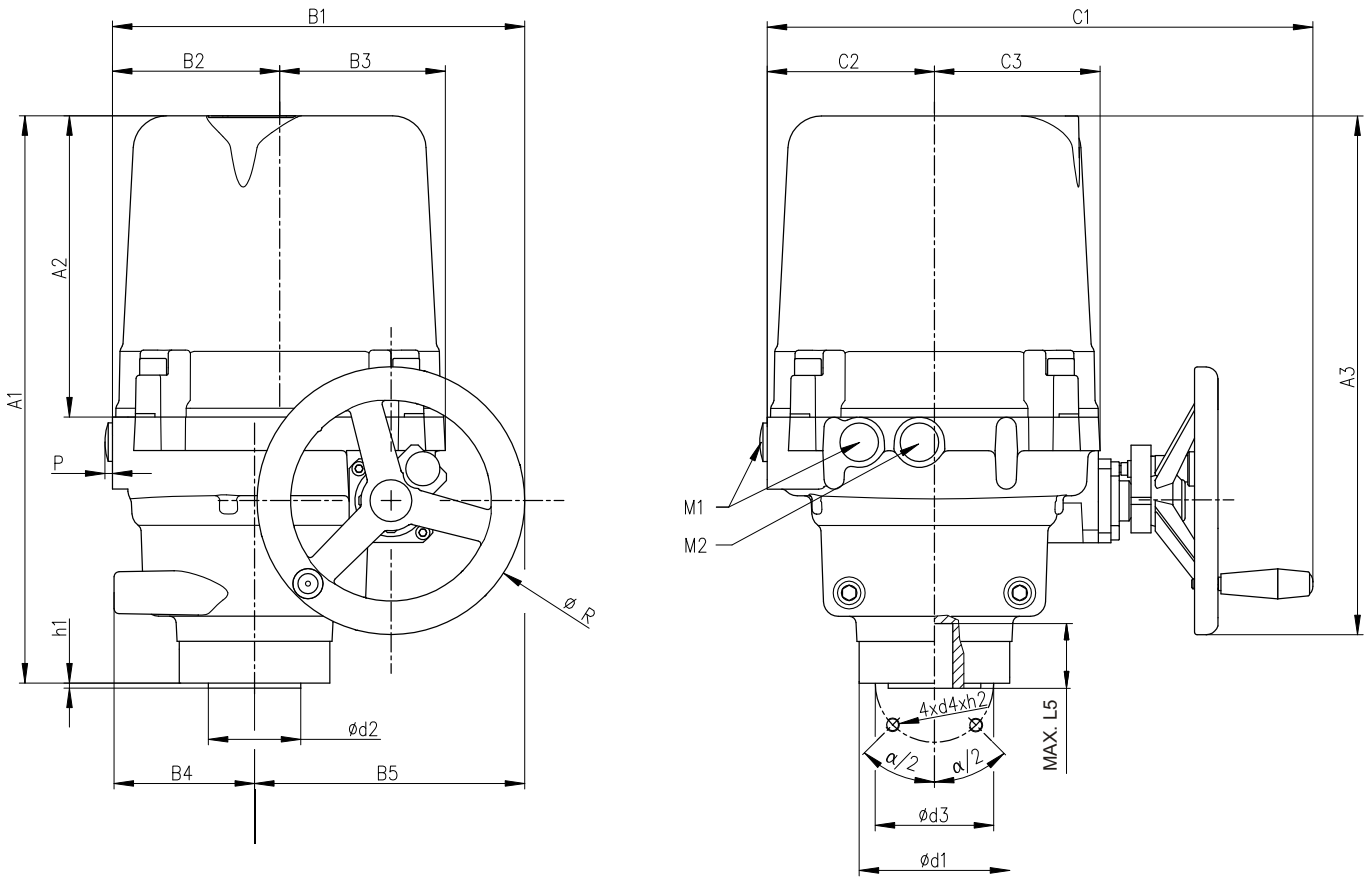
1. The thermal protection of the electric motors (F1) is built-in inside the electric motors as standard. See wiring diagrams Z404t and Z78s.
2. Torque switching is not fitted with mechanical interlocking device.

Legend:

- Z5c / ZK5csingle potentiometer
- Z6c/ZK6cdouble potentiometer
- Z10g/Z10gCPT, DCPT 3M or electronic transmitter, 2-wire, passive
- Z78s/ZK78sconnection of 3-phase electric motor and space heater
- Z216gconnection of 24 V DC electric motor and space heater
- Z257j/ZK257jcurrent electronic position transmitter, 3-wire, passive
- Z257k/ZK257kelectronic position transmitter 0 - 10 V, 3-wire, passive
- Z260h/ZK260hcurrent electronic position transmitter, 3-wire, active
- Z260m/ZK260mposition transmitter CPT, 3-wire, active
- Z260k/ZK260kelectronic position transmitter 0 - 10 V, 3-wire, active
- Z269r/ZK269rCPT, DCPT 3M or electronic transmitter, 2-wire, active
- Z403r/ZK403rconnection of torque and position switches
- Z404t/ZK404tconnection of 1-phase electric motor
- Z575f/ZK575fconnection of torque and position switches and local controls

- B1single potentiometer
- B2double potentiometer
- B3electronic position transmitter
- B3aCPT - current position transmitter (capacitive)
- B3bDCPT - current position transmitter (magnetic)
- E1space heater
- F1motor's thermal protection
- F2space heater's thermal switch
- I / Ucurrent / voltage output signal
- KM1, KM2reverse contactor
- Melectric motor
- PTC/PTOmotor's thermal protection
- R_Lloading resistor
- REMOTE-OFF-LOCAL ... local mode selection button
- OPEN-STOP-CLOSE local control buttons
- S1torque switch „open“
- S2torque switch „closed“
- S3position switch „open“
- S4position switch „closed“
- S5additional position switch „open“
- S6additional position switch „closed“
- Xterminal board
- XCconnector

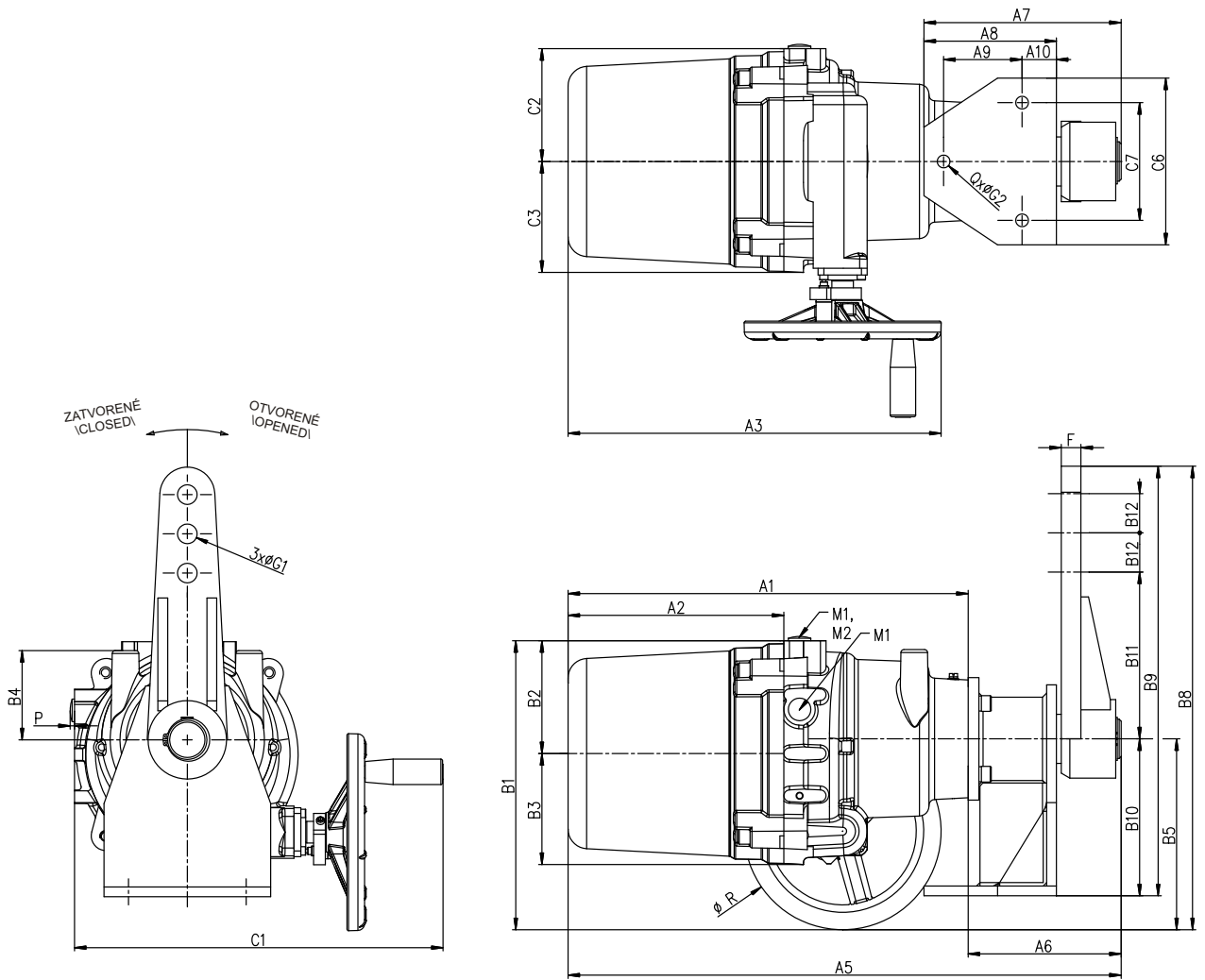
Rozmerové náčrty \Dimensional drawings\ UP 1



Tvar pripojovacieho dielca \Coupling shape\										
D-xx		L-xx		H-xx			V-xx		V-30	
ISO	Rozmer \Dimension\	ISO	Rozmer \Dimension\	ISO	Rozmer \Dimension\		ISO	Rozmer \Dimension\		
D-xx	U	L-xx	U	H-xx	U	V	V-xx	W	Z	X
D-17	17	L-17	17	H-17	17	25	V-30	30	32.5	8
D-16	16	L-16	16	H-14	14	22	V-20	20	22.5	6
D-14	14	L-14	14	H-13	13	19	V-18	18	20.5	6
D-12	12	L-12	12	H-11	11	18	V-17	17	19.5	6
D-11	11	L-11	11	H-10	10	16				
D-9	9	L-9	9	H-8	8	13				

Typ \Type\	Príruba \Flange\	d1	d2	d3	d4	h1	h2	/2	A1	A2	A3	B1	B2	B3	B4	B5	C1	C2	C3	L5	M1	M2	P	R
UP 1	F05	90	-	50	M6	-	20	45°	354	180	310	247	100	99	84	162	326	100	98	37	M20x1.5	M20x1.5	4.5	160
	F07	90	-	70	M8	-	20		339															

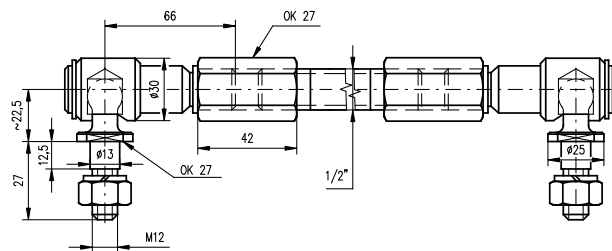
P-2111



Typ \Type\	A1	A2	A3	A5	A6	A7	A8	A9	A10	B1	B2	B3	B4	B5	B8	B9	B10	B11	B12	C1	C2	C3	C6	C7	F	G1	G2	M1	M2	P	Q	R
UP 1	339	180	310	404	65	95	58	-	28	247	100	99	84	162	337	375	200	120	20	326	100	99	160	90	14	13	12,6	M20x1,5	M20x1,5	4,5	2	160

P-2110

Ťahadlo \Pull-rod\ TV 360



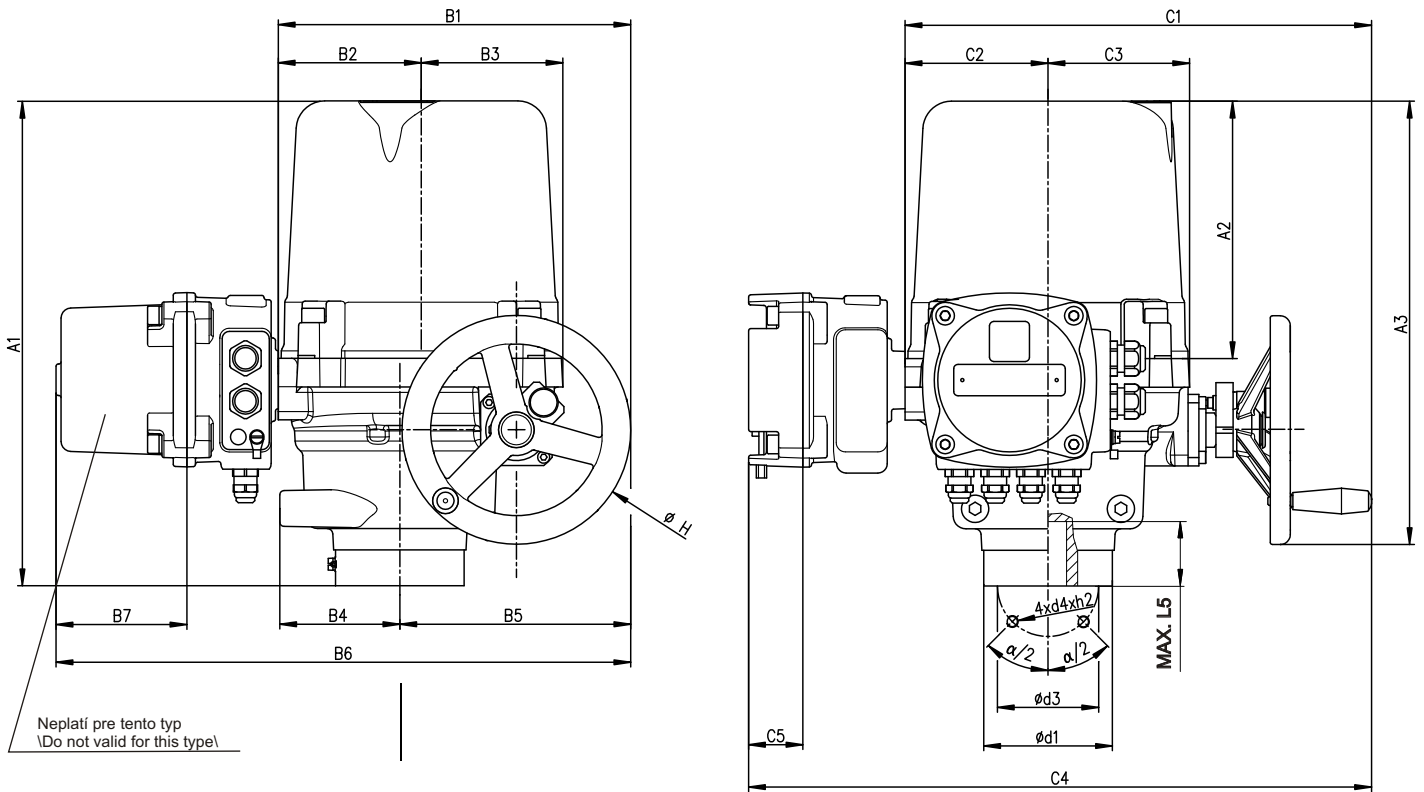
P-0210

Stojan + Vofný koniec hriadeľa s perom \Stand + Output shaft with key\

Typ \Type\	H	S	U	V	Z	Y	Y1	Tvar pripojovacieho diela (Coupling shape)
UP 1	27.9	25	8	35	28	2	2	SV-25

P-2118

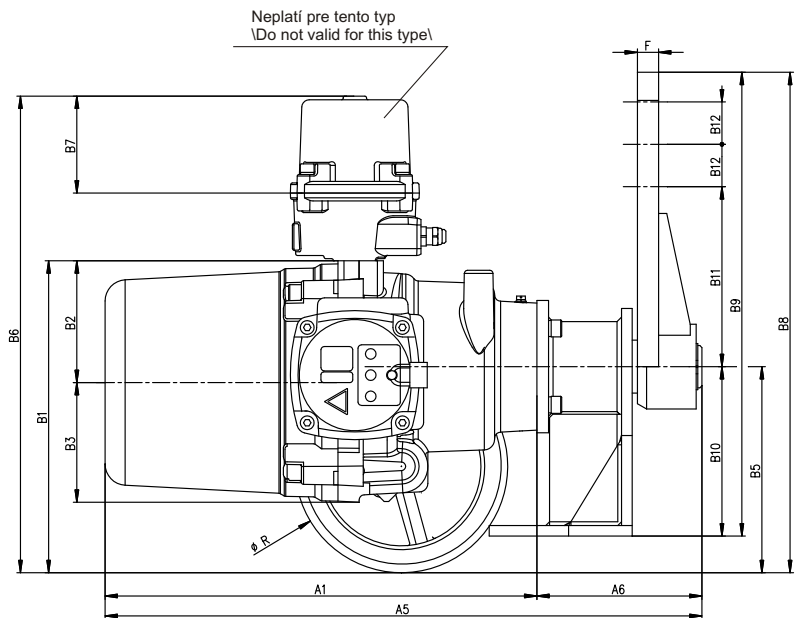
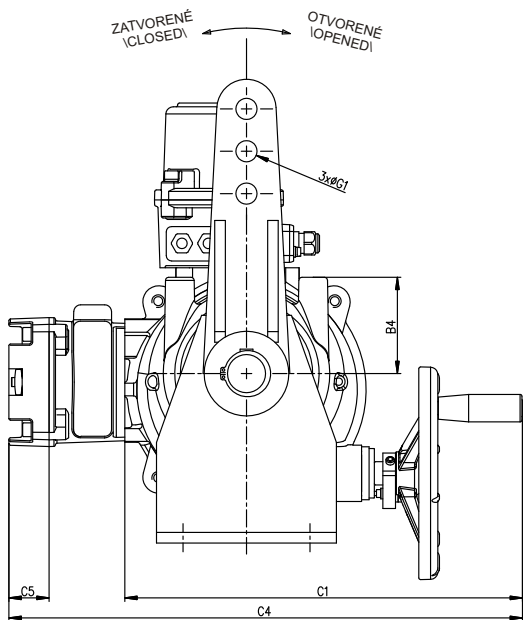
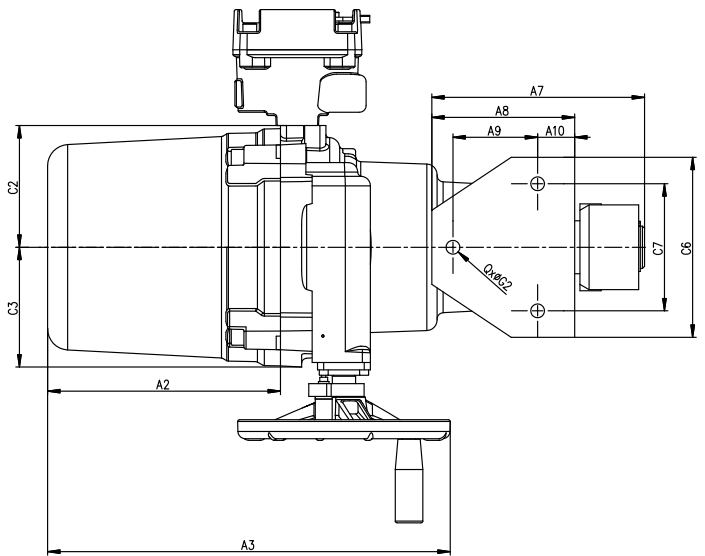
Rozmerový náčrt UP 1 s miestnym ovládaním
 \Dimensional drawings UP 1 with local control\



Tvar pripojovacieho dielca \Coupling shape\										
D-xx		L-xx		H-xx		V-xx				
ISO	Rozmer \Dimension\	ISO	Rozmer \Dimension\	ISO	Rozmer \Dimension\		ISO	Rozmer \Dimension\		
D-xx	U	L-xx	U	H-xx	U	V	V-xx	W	Z	X
D-14	14	L-14	14	H-14	14	22	V-17	17	19.5	6
D-17	17	L-17	17	H-17	17	25	V-18	18	20.5	6
D-19	19	L-19	19	H-19	19	28	V-22	22	24.5	6
D-22	22	L-22	22	H-22	22	32	V-28	28	30.9	8
				H-13	13	19	V-36	36	39.3	10
							V-42	42.0	45.1	12

Typ \Type\	Príruba Flange	d1	d2	d3	d4	h2	/2	A1	A2	A3	B1	B2	B3	B4	B5	B6	B7	C1	C2	C3	C4	C3	L5
UP 1	F05	90	-	50	M6	20	45°	354	180	310	247	100	99	84	162	402	92	326	100	98	436	38	37
	F07	90	-	70	M8	20		339															

Rozmerový náčrt UP 1 so stojanom a pákou s miestnym ovládaním
 \Dimensional drawings UP 1 version standand and lever with local control\



Typ (Type)	A1	A2	A3	A5	A6	A7	A8	A9	A10	B1	B2	B3	B4	B5	B6	B7	B8	B9	B10	B11	B12	C1	C2	C3	C4	C5	C6	C7	F	G1	G2	Q	R
UP 1	339	180	310	404	65	95	58	-	28	247	100	99	84	162	402	92	337	375	200	120	20	326	100	99	436	38	160	900	14	13	12.6	2	160

P-2116