



Štandardné vybavenie:

- Napájacie napätie 230 V AC
- Svorkovnicové pripojenie
- 2 momentové spína e
- 2 polohové spína e
- 2 prídavné polohové spína e
- Mechanické pripojenie prírubové pod a ISO 5211
- Vyhrievací odpor s tepelným spína om
- Tepelná ochrana elektromotora
- Miestny ukazovateľ polohy
- Ru né ovládanie
- Stupe krytia IP 66 / IP 68

Standard equipment:

- Voltage 230 V AC
- Terminal board connection
- 2 torque switches
- 2 position switches
- 2 additional position switches
- Mechanical connection - flange ISO 5211
- Space heater with thermal switch
- Motor thermal protection
- Local position indicator
- Manual control
- Protection code IP 66 / IP 68

Špecifika ná tabu ka \Specification table\ UP 2.4

Objednávaci kód \Order code\	343.	x	-	x	x	x	x	x	/	x	x
------------------------------	------	---	---	---	---	---	---	---	---	---	---

Typ klímy \Climate resistance\	Okolité teplota \Ambient temperature\	Korózna kategória ¹⁰⁾ \Corrosivity category\	Krytie \Enclosure\	↓
Mierná \Standard\	-25°C ... +55°C	C3	IP 66 / IP 68 ¹¹⁾	1
Tropická vlhká + OV \Tropics and Wet\	-25°C ... +55°C	C4		2
Chladná \Cold\	-50°C ... +40°C	C3		3
Tropická suchá a suchá \Tropics dry and Dry\	-25°C ... +55°C	C3		6
Morská \Sea\	-50°C ... +40°C	C4		7
Arktická \Arctic\	-60°C ... +40°C	C3		8

Elektrické pripojenie \Electric connection\	Napájacie napätie \Voltage\	Schéma zapojenia \Wiring diagram\	↓				
Na svorkovnicu \To terminal board\	50 Hz	230 V AC	Z404t	0			
		220 V AC		L			
		3x400 V AC		Z78t	1		
		3x400 V AC s reverza nou jednotkou \with reversing unit\		Z303m	2		
		3x380 V AC		Z78t	M		
	60 Hz ²⁴⁾	110 V AC	Z404t	B			
		120 V AC		T			
		240 V AC		V			
		Na konektor ²¹⁾ \To connector\		50 Hz	230 V AC	ZK404t	5
					220 V AC		P
3x400 V AC	ZK78t		7				
3x400 V AC s reverza nou jednotkou \with reversing unit\	ZK303m		6				
3x380 V AC	ZK78t		R				
60 Hz ²⁴⁾	110V AC		ZK404t	D			
	120 V AC			Z			
	240 V AC			W			

Elektromotor \Electric motor\ 230 / 220 / 120 / 110 V AC			Elektromotor \Electric motor\ 3x400 / 380 V AC			Doba prestavenia \Operating time\		↓
Vypínací moment \Switching-off torque\ ³¹⁾	Max. za až. moment \Max. load torque\ ³²⁾	Regula ná prevádzka \Modulating duty\ ³³⁾	Vypínací moment \Switching-off torque\ ³¹⁾	Max. za až. moment \Max. load torque\ ³²⁾	Regula ná prevádzka \Modulating duty\ ³³⁾	50 Hz	60 Hz	
500 - 800 Nm	480 Nm	320 Nm	500 - 800 Nm	480 Nm	320 Nm	160 s/90°	135 s/90°	C
300 - 500 Nm	300 Nm	200 Nm				80 s/90°	66 s/90°	D
180 - 300 Nm	180 Nm	120 Nm	360 - 600 Nm	300 Nm	200 Nm	40 s/90°	34 s/90°	E
300 - 500 Nm	300 Nm	200 Nm	300 - 500 Nm	300 Nm	200 Nm	20 s/90°	17 s/90°	S
						160 s/90°	135 s/90°	L
						80 s/90°	66 s/90°	N
180 - 300 Nm	180 Nm	120 Nm	180 - 300 Nm	180 Nm	120 Nm	40 s/90°	34 s/90°	Q
						160 s/90°	135 s/90°	M
110 - 180 Nm	110 Nm	72 Nm	180 - 300 Nm	180 Nm	120 Nm	80 s/90°	66 s/90°	P
						40 s/90°	34 s/90°	R

Dorazy \Stop ends\	Spína e \Switches\	Pracovný uhol \Operating angle\	Schéma zapojenia \Wiring diagram\	↓	
S pevnými dorazmi \With stop ends\	S1/S2, S3/S4 DUO S5/S6	60°	Z403r / ZK403r	A	
		90°		B	
		120°		C	
		160°		D	
Bez dorazov \Without stop ends\	S1/S2, S3/S4 DUO S5/S6	60°	Z575f / ZK575f pre ES s miestnym ovládaním \for EA with local control\	K	
		90°		L	
		120°		M	
		160°		N	
		360°			P

Pokra ovanie na
aľšej strane
\Next page\

Objednávací kód \Order code\ 343. x - x x x x x x / x x

Vysiela polohy \Transmitter - Feedback\		Zapojenie \Connection\	Výstup \Output\	Schéma zapojenia \Wiring diagram\	
Bez vysiela a \Without transmitter\		-	-	-	A
Odporový \Potentiometer\	Jednoduchý \Single\	-	1 x 100 1 x 2 000	Z5c / ZK5c	B F
	Dvojitý \Double\	-	2 x 100 2 x 2 000	Z6c / ZK6c	K P
Elektronický prúdový ⁵¹⁾ \Electronic position transmitter\	Bez zdroja \Passive \	2-vodi \2-wire\	4 - 20 mA	Z10g / ZK10g	S
		3-vodi \3-wire\	0 - 20 mA	Z257j / ZK257j	T
			4 - 20 mA		V
	So zdrojom \Active \	2-vodi \2-wire\	4 - 20 mA	Z269r / ZK269r	Q
		3-vodi \3-wire\	0 - 20 mA	Z260h / ZK260h	U
			4 - 20 mA		W
0 - 5 mA	Z				
Elektronický napä ový ⁵¹⁾ \Electronic position transmitter\	Bez zdroja \Passive \	3-vodi \3-wire\	0 - 10 V	Z257k / ZK257k	D
	So zdrojom \Active \		0 - 10 V	Z260k / ZK260k	R
Prúdový \Current\ ^{51) 52)} CPT	Bez zdroja \Passive \	2-vodi \2-wire\	4 - 20 mA	Z10g / ZK10g	I
	So zdrojom \Active \	2-vodi \2-wire\	4 - 20 mA	Z269r / ZK269r	J
Prúdový \Current\ ^{51) 52)} DCPT 3M	Bez zdroja \Passive \	2-vodi \2-wire\	4 - 20 mA	Z10g / ZK10g	2
	So zdrojom \Active \		4 - 20 mA	Z269r / ZK269r	3

Mechanické pripojenie \Mechanical connection\	Ve kos príruby \Flange size\	Tvar pripojovacieho dielca \Coupling shape\	Rozmerový ná rt \Dimensional drawing\			
Príruba \Flange\ ISO 5211	F10 / F12 ⁶⁰⁾	D-27	27x27	A		
		L-27		B		
		H-27		C		
		D-22	22x22	E		
		L-22		F		
		H-22		G		
		V-42	Ø42 ⁶²⁾	P-2114 ⁶⁵⁾	H	
		V-45,5	Ø45,5 ⁶³⁾		M	
		H-16	16x22 ⁶¹⁾	N		
		H-19	19x28	P		
		V-50	Ø50 ⁶²⁾	V		
		-	Ø10 ⁶⁴⁾	W		
Stojan + Vo ný koniec hriade a s perom \Stand + Output shaft with key\		SV-50	Ø50	P-2115	P-2118	J
Stojan + Páka \Stand + Lever\		-	-	P-2117 ⁶⁵⁾	-	K
Stojan + Páka + ahadlo TV 50-1/25 \Stand + Lever + Pull-rod TV 50-1/25\		-	-	-	P-1413/B	L

Rozšírené vybavenie \Additional equipment\		Schémy zapojenia \Wiring diagrams\		
	Bez doplnkovej výbavy; nastavený max. vypínací moment a pracovný uhol 90°. \No additional equipment; adjusted to max. switching-off torque and operating angle 90°.\	-		
A	Nastavenie pracovného uhla na požadovanú hodnotu \Adjustment of operating angle for required value\	-	0	1
B	Nastavenie vypínacieho momentu na požadovanú hodnotu \Adjustment of switch-off torque to required value\	-	0	3
G	Miestne ovládanie (len do -40 °C) \Electric local controls (only till -40 °C)\	Z575f / ZK575f	1	5
H	Pozlátené kontakty mikrosvína ov typ D41, detaily po konzultácii s výrobcom \Gold coated contacts of microswitches D41, details after consulting with producer\	-	4	0
Dovolené kombinácie a kód vyhotovenia \Allowed combination and code of version\: A+B=04; A+G=17; A+H=41; B+G=16; B+H=42; A+B+G=19; A+B+H=44; A+G+H=47; B+G+H=48				

Poznámky:

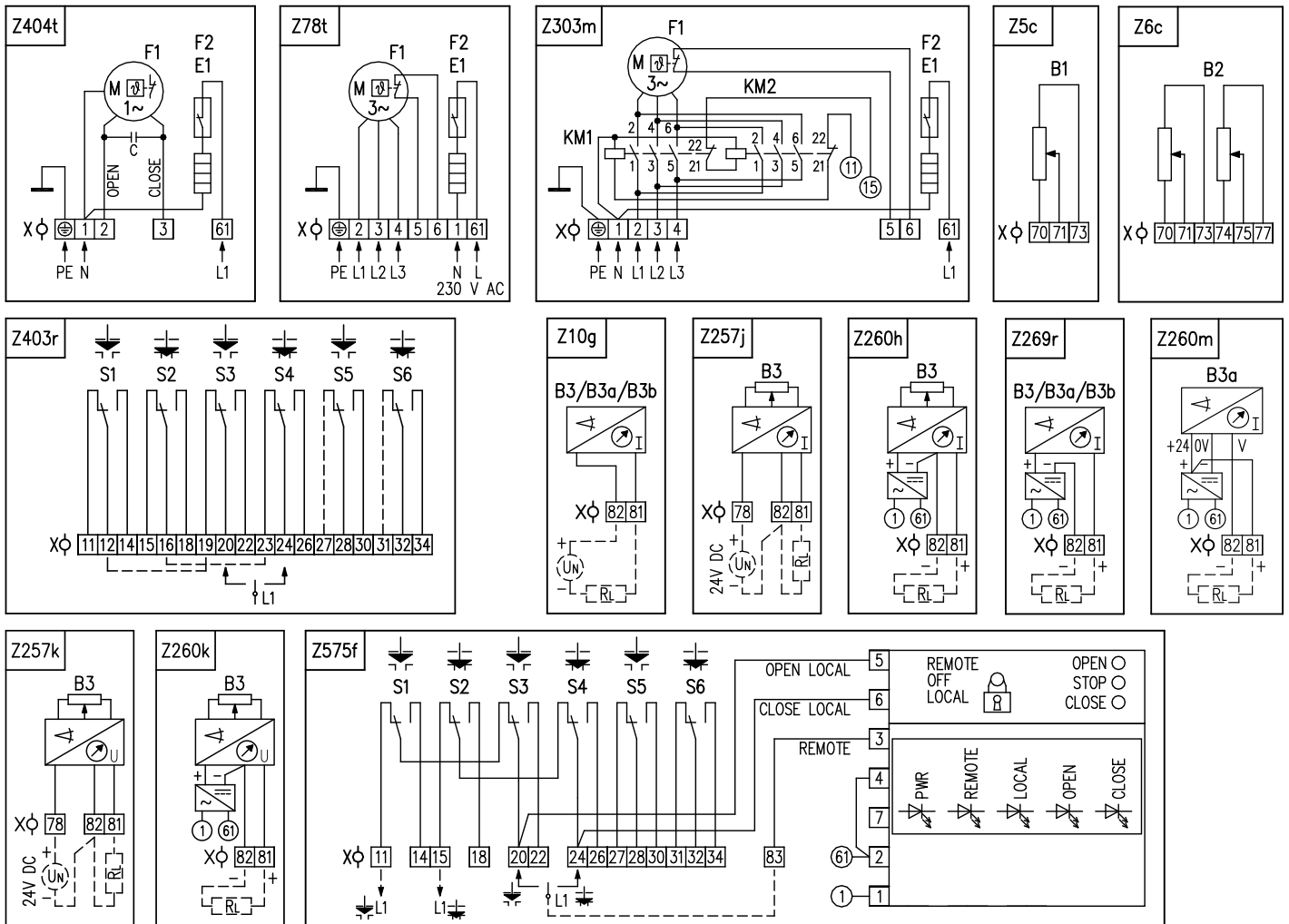
- 10) Kategória klimatickej odolnosti pod a ISO 9223 / EN ISO 12944-2.
- 11) IP 68 - 10 m / 96 hod.
- 21) Vyhotovenie s konektorom len do -40 °C.
- 24) Pri frekvencii 60 Hz sa uvedené momenty znižia 0,8 krát.
- 31) Vypínací moment uve te v objednávke slovne. Pokia sa neuvedie, nastavuje sa na maximálnu hodnotu.
- 32) Týmto momentom je možné za ažova servopohon v režime S2-10 min, resp. S4-25%, 6-90 cyklov/hod.
- 33) Týmto momentom je možné za ažova servopohon v režime S4-25%, 90 - 1 200 cyklov/hod. Platí pre nominálne napätie, teplotu okolia +40 °C a pri priemernom za ažení 35% z maximálneho krútiaceho momentu.
- 51) Neplatí pre teploty -60 °C.
- 52) CPT - kapacitný vysiela , DCPT 3M - elektronický bezkontaktný vysiela .
- 60) Odporú aný za ažovací moment pre F10 - max. 500 Nm.
- 61) Odporú aný za ažovací moment pre H-16 je 500 Nm.
- 62) Pripojovací otvor priamo vo výstupnom hriadelí (bez výmennej vložky).
- 63) Otvor pre výmennú vložku.
- 64) Výmenná vložka s otvorom Ø 10.
- 65) Platí pre servopohon s miestnym ovládaním.

Notes:

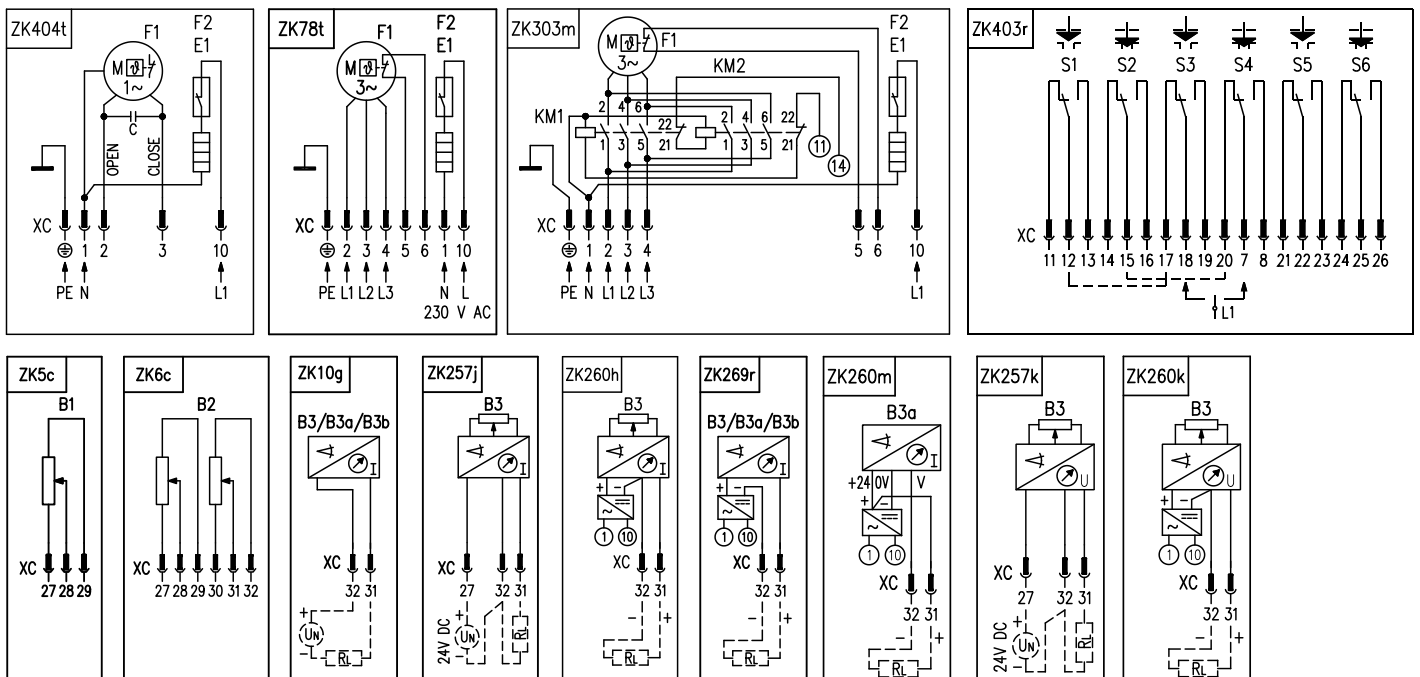
- 10) Category of Climate resistance according to ISO 9223 / EN ISO 12944-2.
- 11) IP 68 - 10 m / 96 hours.
- 21) The version with connector in -40°C only.
- 24) At a frequency of 60 Hz must be specified torques reduced 0.8 times.
- 31) Required switch-off torque must be stated in the order. If not specified it is adjusted to the maximum torque.
- 32) By this torque is possible to load the actuator under duty cycle S2-10 min, or S4-25%, 6-90 cycles per hour.
- 33) By this torque is possible to load the actuator under duty cycle S4-25%, 90 - 1 200 cycles per hour. Valid for rated voltage, ambient temperature +40 °C and at average loading 35% of max.torque.
- 51) Not valid for temperature -60 °C.
- 52) CPT - capacitive transmitter, DCPT 3M - contactless transmitter.
- 60) Recommended load torque is max. 500 Nm for F10.
- 61) Recommended load torque is 500 Nm for H-16.
- 62) Connection bore directly within output shaft (without replaceable insert).
- 63) Bore for replaceable insert.
- 64) Replaceable insert with bore Ø 10.
- 65) Valid for the actuator with local controls.

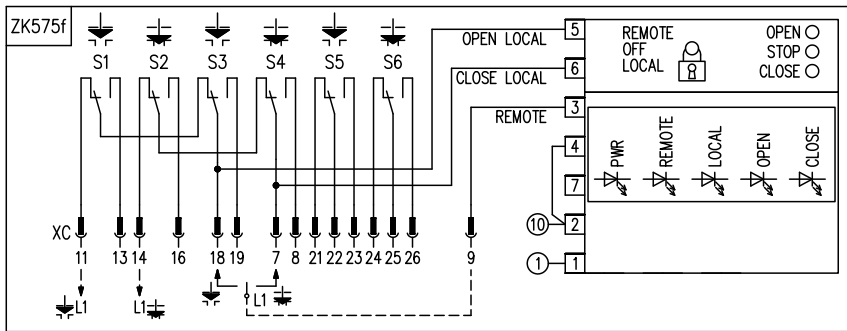
Schémy zapojenia \Wiring diagrams\ UP 2.4

Svorkovnicové pripojenie \Terminal connection\



Konektorové pripojenie \Connector connection\





Elektrické pripojenie:

na svorkovnicu s 32 svorkami s prierezom pripojovacích vodičov max. 2,5 mm². Servopohony bez miestneho ovládania môžu byť vybavené max. 3 vývodkami, servopohony s miestnym ovládáním max. 2 vývodkami.

Poznámky:

1. Tepelná ochrana jednofázového elektromotora (Z404t) je štandardne zabudovaná v elektromotore v nulovom vodiči. Na svorky 5 a 6 je vyvedená tepelná ochrana pre 3-fázové elektromotory (Z78t).
2. Momentové vypínanie nie je vybavené mechanickým blokovacím mechanizmom.

Legenda:

- Z5c/ZK5cjednoduchý odporový vysielateľ polohy
- Z6c/ZK6cdvojitý odporový vysielateľ polohy
- Z10g/ZK10gelektronický vysielateľ prúdový, CPT, DCPT 3M - 2-vodič, bez zdroja
- Z78t/ZK78tzapojenie 3-fázového elektromotora, vyhrievacieho odporu a vyvedenej tepelnej ochrany
- Z257j/ZK257jelektronický vysielateľ prúdový, 3-vodič, bez zdroja
- Z257k/ZK257kelektronický vysielateľ napávaný, 3-vodič, bez zdroja
- Z260h/ZK260helektronický vysielateľ prúdový, 3-vodič so zdrojom
- Z260m/ZK260mpolohový vysielateľ prúdový CPT, 3-vodič, so zdrojom
- Z260k/ZK260kelektronický vysielateľ napávaný, 3-vodič so zdrojom
- Z269r/ZK269relektronický vysielateľ prúdový, CPT, DCPT 3M - 2-vodič, so zdrojom
- Z303m/ZK303mzapojenie 3-fázového elektromotora s reverznými stykami
- Z403r/ZK403rzapojenie momentových a polohových spínačov
- Z404t/ZK404tzapojenie 1-fázového elektromotora
- Z575f/ZK575fzapojenie momentových a polohových spínačov a miestneho ovládania

- B1odporový vysielateľ jednoduchý
- B2odporový vysielateľ dvojitý
- B3elektronický vysielateľ prúdový
- B3akapacitný vysielateľ prúdový (CPT)
- B3bDCPT vysielateľ prúdový
- E1vyhrievací odpor
- F1tepelná ochrana elektromotora
- F2tepelný spínač vyhrievacieho odporu
- I / Uvýstupné signály prúdové / napávaný
- KM1, KM2reverzný styk
- Melektromotor
- R_Lzaťažovací odpor
- REMOTE-OFF-LOCAL (Dia kový-Vypnuté-Miestne) ... tlačidlo vo by režimov na miestnom ovládání
- OPEN-STOP-CLOSE (Otvor-Stop-Zatvor) ... tlačidlá miestneho ovládania
- S1momentový spínač „otvorený“
- S2momentový spínač „zatvorený“
- S3polohový spínač „otvorený“
- S4polohový spínač „zatvorený“
- S5prídavný polohový spínač „otvorený“
- S6prídavný polohový spínač „zatvorený“
- Xsvorkovnica
- XCkonektor

Electric connection:

to terminal board with 32 terminals, wire cross section max. 2.5 mm². The actuators without local control can be equipped with maximum 3 cable glands. The actuators with local control can be equipped with maximum 2 cable glands.

Notes:

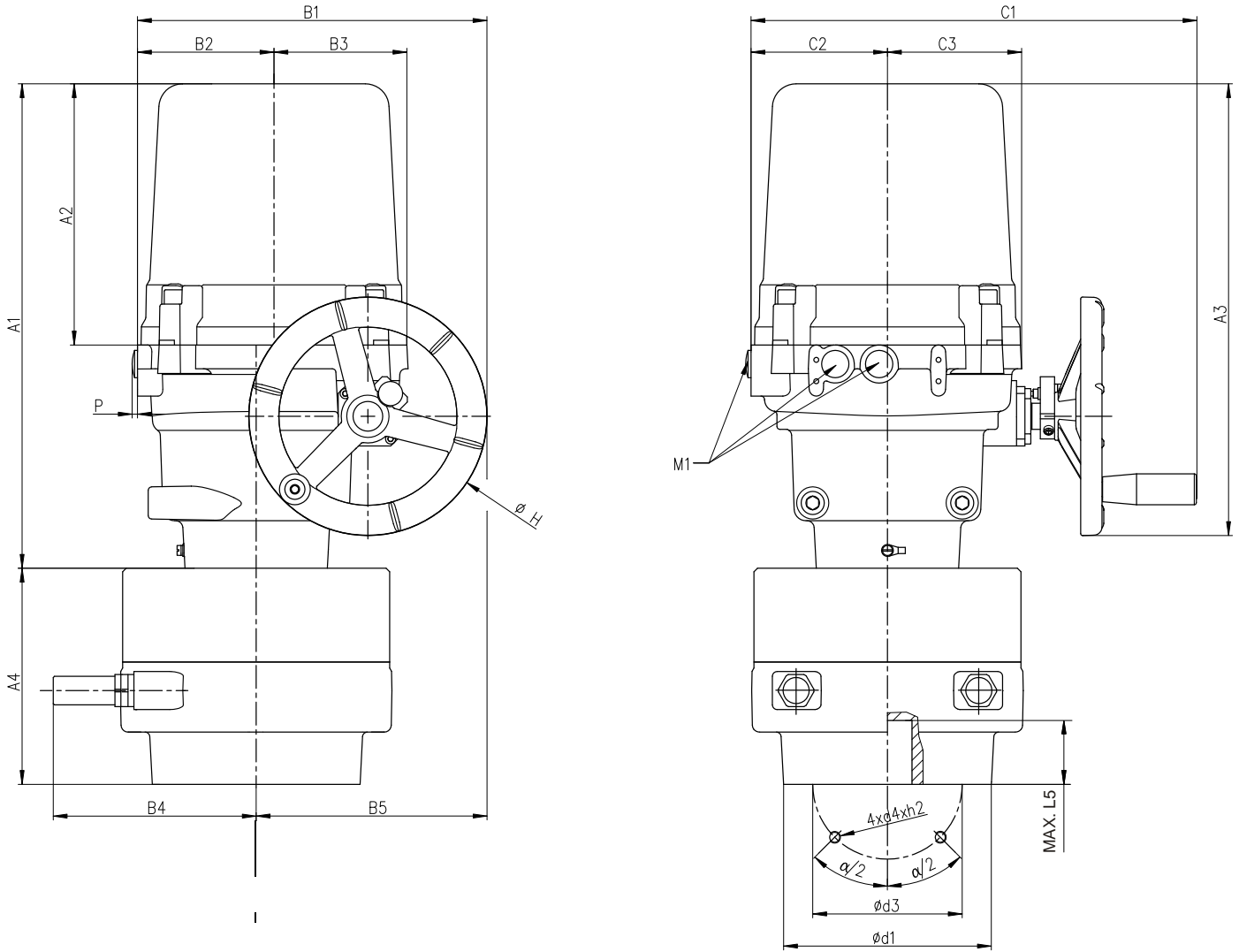
1. Thermal protection of single-phase electric motors (Z404t) is standardly built-in in electric motor on the neutral cable. In case of 3-phase electric motor version with thermal protection, it is leaded to the terminals 5 and 6 (Z78t).
2. Torque switching is not fitted with mechanical interlocking device.

Legend:

- Z5c/ZK5csingle potentiometer
- Z6c/ZK6cdouble potentiometer
- Z10g/ZK10gCPT, DCPT 3M or electronic transmitter, 2-wire, passive
- Z78t/ZK78tconnection of 3-phase electric motor and space heater
- Z257j/ZK257jcurrent electronic position transmitter, 3-wire, passive
- Z257k/ZK257kelectronic position transmitter 0 - 10 V, 3-wire, passive
- Z260h/ZK260hcurrent electronic position transmitter, 3-wire, active
- Z260m/ZK260mposition transmitter CPT, 3-wire, active
- Z260k/ZK260kelectronic position transmitter 0 - 10 V, 3-wire, active
- Z269r/ZK269rCPT, DCPT 3M or electronic transmitter, 2-wire, active
- Z303m/ZK303mconnection of 3-phase electric motor with reversing contactors
- Z403r/ZK403rconnection of torque and position switches
- Z404t/ZK404tconnection of 1-phase electric motor
- Z575f/ZK575fconnection of torque and position switches and local control

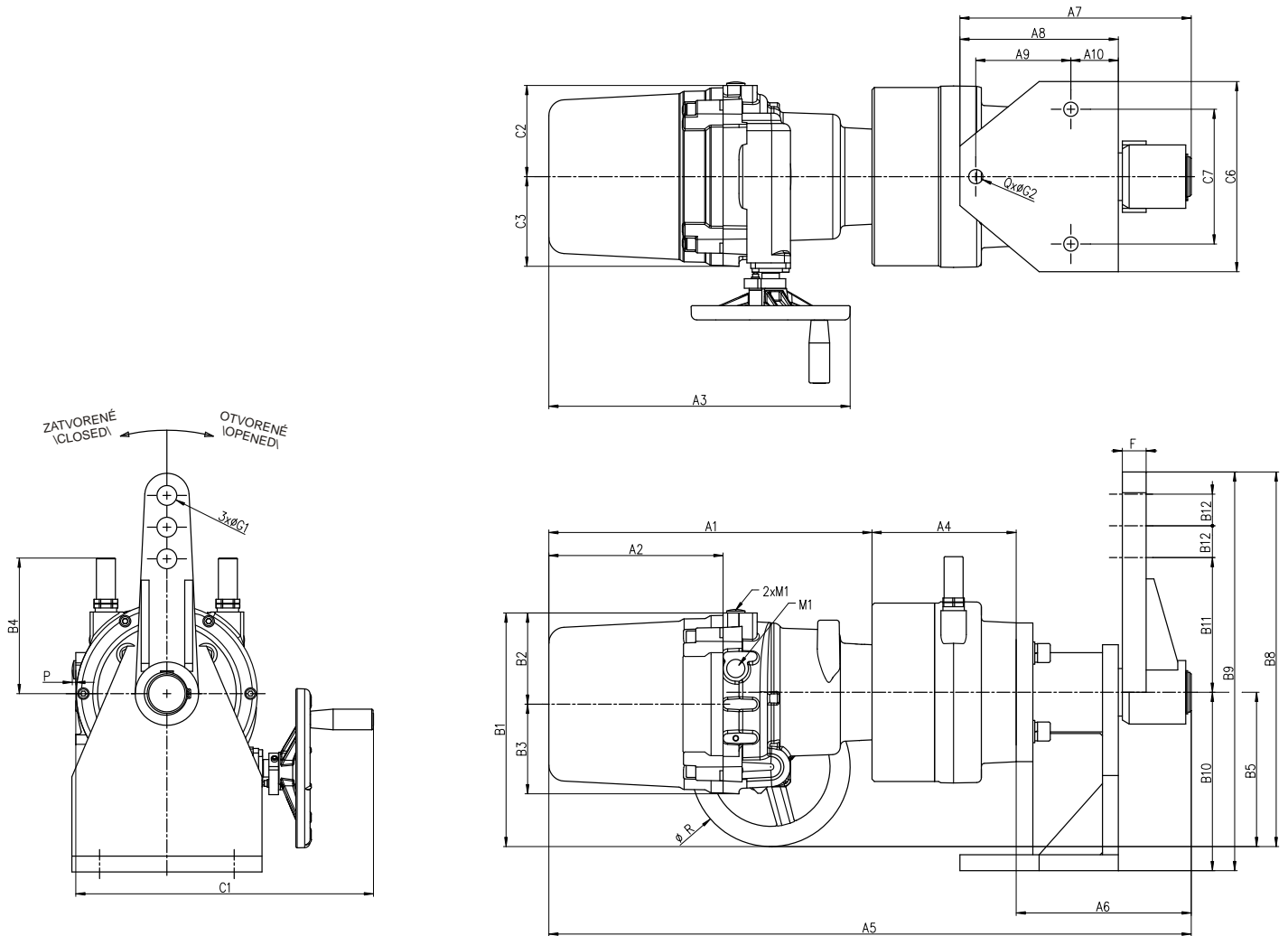
- B1single potentiometer
- B2double potentiometer
- B3electronic position transmitter
- B3aCPT - current position transmitter (capacitive)
- B3bDCPT - current position transmitter (magnetic)
- E1space heater
- F1motor's thermal protection
- F2space heater's thermal switch
- I / Ucurrent / voltage output signal
- KM1, KM2reverse contactor
- Melectric motor
- PTC/PTOmotor's thermal protection
- R_Lloading resistor
- REMOTE-OFF-LOCAL local mode selection button
- OPEN-STOP-CLOSE local control buttons
- S1torque switch „open“
- S2torque switch „closed“
- S3position switch „open“
- S4position switch „closed“
- S5additional position switch „open“
- S6additional position switch „closed“
- Xterminal board
- XCconnector

Rozmerové ná rty \Dimensional drawings\ UP 2.4



Tvar pripojovacieho dielca \Coupling shapel										
D-xx		L-xx		H-xx		V-xx				
ISO	Rozmer \Dimension\	ISO	Rozmer \Dimension\	ISO	Rozmer \Dimension\		ISO	Rozmer \Dimension\		
D-xx	U	L-xx	U	H-xx	U	V	V-xx	W	Z	X
D-22	22	L-22	22	H-16	16	22	V-30	30	32.5	8
D-27	27	L-27	27	H-19	19	28	V-40	40	43.1	12
				H-22	22	32	V-42	42.0	45.1	12
				H-27	27	48	V-45.4	45.4	48.8	10
							V-48	48	51.5	14
							V-50	50	53.5	14

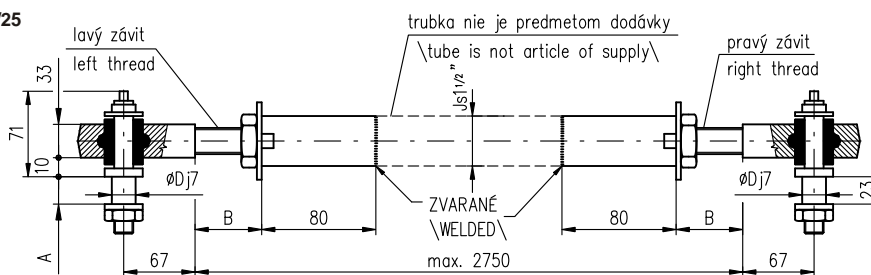
Typ \Type\	Priruba \Flangel	d1	d3	d4	h2	/2	A1	A2	A3	A4	B1	B2	B3	B4	B5	C1	C2	C3	H	L5	P	M1
UP 2.4	F10/F12	150	102/125	M10/M12	25/30	45°	408	220	380	134	295	115	112	131	195	376	115	113	200	56	4.5	M20x1.5



Typ \Type\	A1	A2	A3	A4	A5	A6	A7	A8	A9	A10	B1	B2	B3	B4	B5	B8	B9	B10	B11	B12	C1	C2	C3	C6	C7	F	G1	G2	M1	P	Q	R
UP 2.4	408	220	380	134	753	211	291	200	120	60	295	115	113	131	195	473	498	220	170	40	376	115	113	228	170	30	25	17	M20x1.5	4.5	3	200

P-2115

ahadlo \Pull-rod\ TV 50-1/25



P-1413/B	TV 50-1/25	28	Min.30 Max.50	25
Vyhodenie \Version\	Typ ahadla \Pull-rod version\	A	B	D

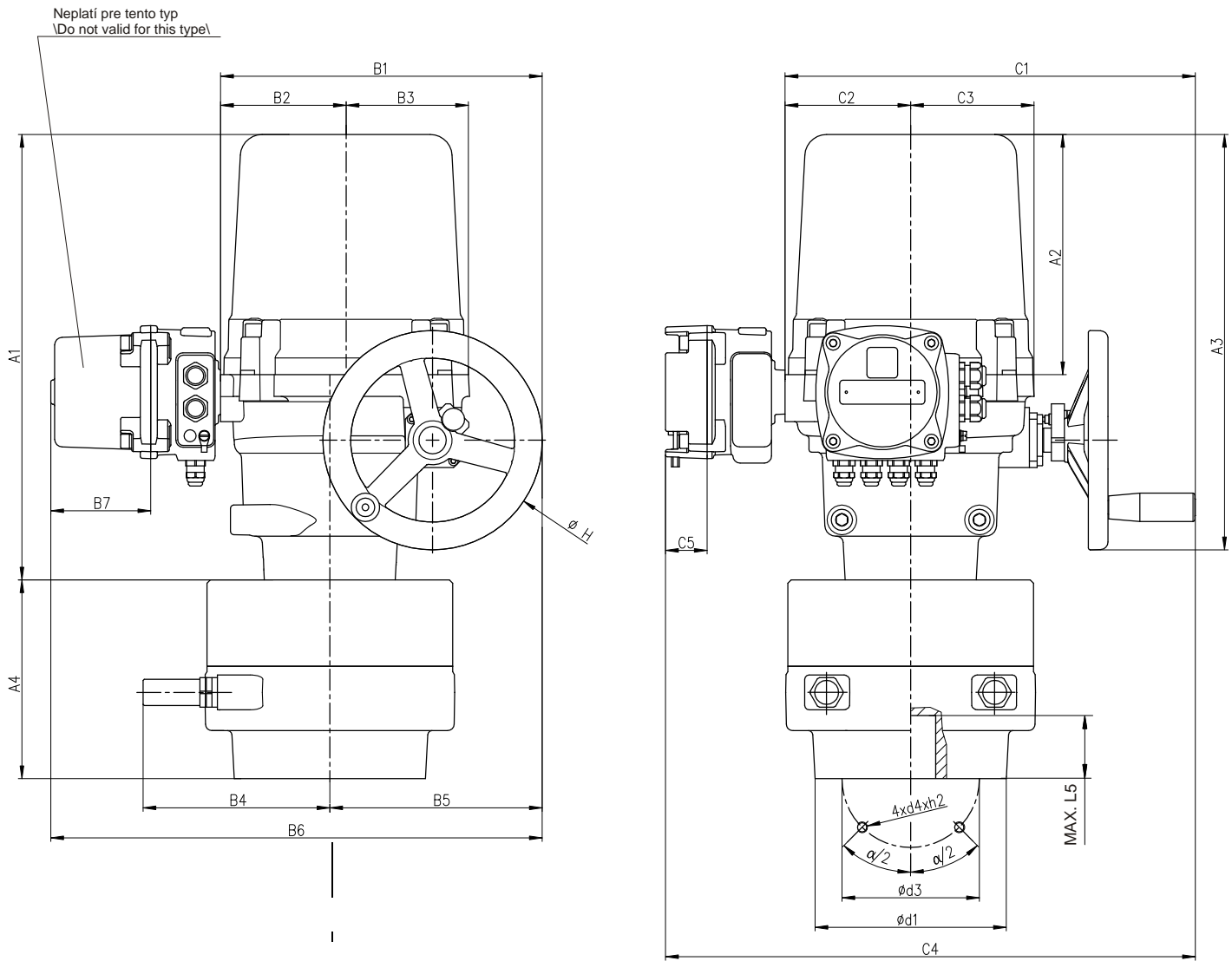
P - 1413/B

Stojan + Vo ný koniec hriade a s perom \Stand + Output shaft with key\

Typ \Type\	H	S	U	V	Z	Y	Y1	Tvar pripojovacieho diela \Coupling shape\
UP 2.4	53.8	50	16	82	70	4	7	SV-50

P-2118

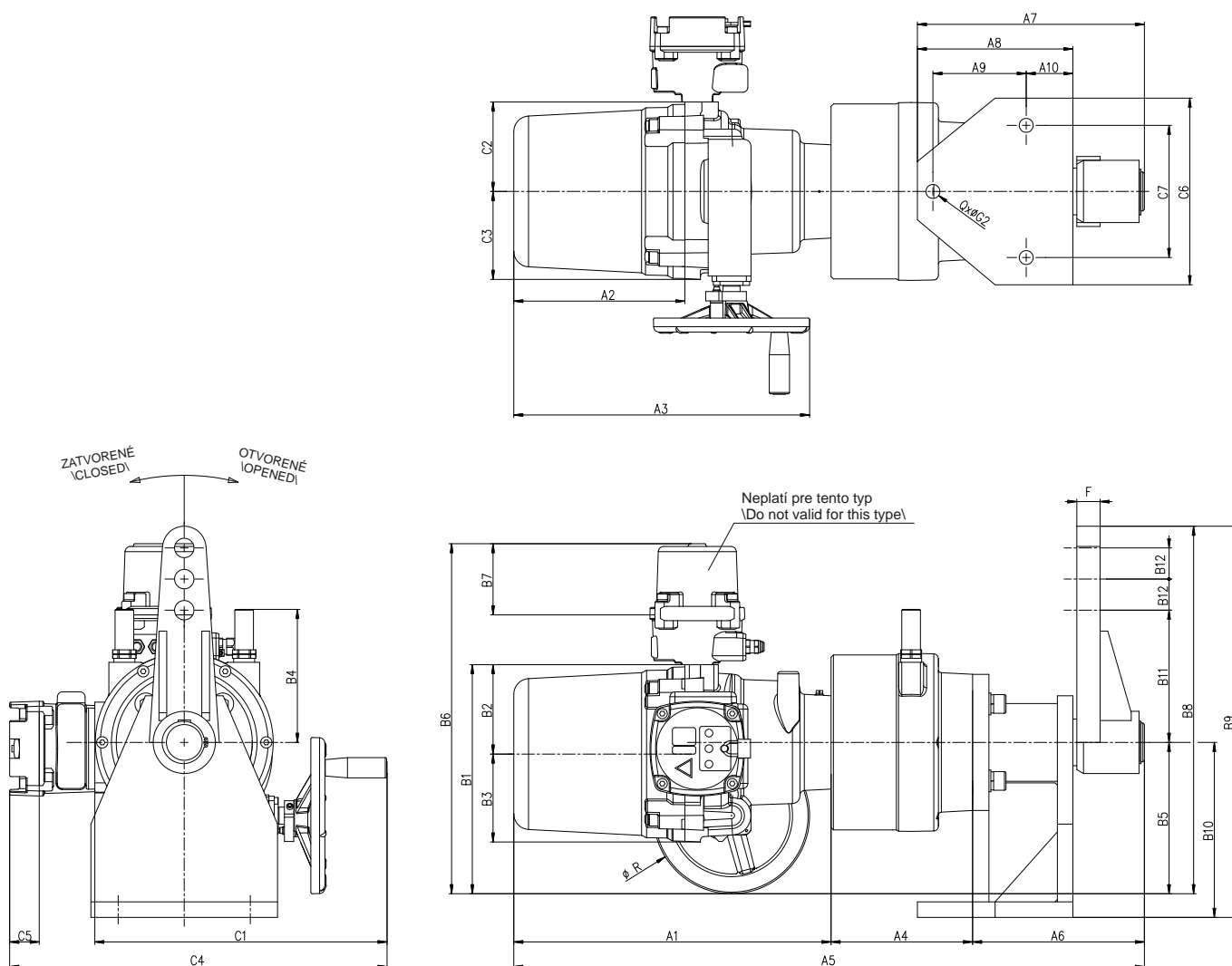
Rozmerový nárt UP 2.4 s miestnym ovládaním (a svorkovnicovou skrinkou)
 \Dimensional drawings UP 2.4 with local control (and terminal box)\



Tvar pripojovacieho dielca \Coupling shape\										
D-xx		L-xx		H-xx		V-xx				
ISO	Rozmer \Dimension\	ISO	Rozmer \Dimension\	ISO	Rozmer \Dimension\		ISO	Rozmer \Dimension\		
D-xx	U	L-xx	U	H-xx	U	V	V-xx	W	Z	X
D-22	22	L-22	22	H-16	16	22	V-30	30	32.5	8
D-27	27	L-27	27	H-19	19	28	V-40	40	43.1	12
				H-22	22	32	V-42	42.0	45.1	12
				H-27	27	48	V-45.4	45.4	48.8	10
							V-48	48	51.5	14
							V-50	50	53.5	14

Typ \Type\	Príruba \Flangel\	d1	d3	d4	h2	/2	A1	A2	A3	A4	B1	B2	B3	B4	B5	B6	B7	C1	C2	C3	C4	C5	H	L5
UP 2.4	F10/F12	150	102/125	M10/M12	25/30	45°	408	220	380	134	295	115	112	131	195	450	92	376	115	113	485	38	200	56

Rozmerový nárt UP 2.4 so stojanom a pákou s miestnym ovládaním (a svorkovnicovou skrinkou)
 \Dimensional drawings UP 2.4 version standand and lever with local control (and terminal box)\



Typ \Type\	A1	A2	A3	A4	A5	A6	A7	A8	A9	A10	B1	B2	B3	B4	B5	B6	B7	B8	B9	B10	B11	B12	C1	C2	C3	C4	C5	C6	C7	F	G1	G2	Q	R
UP 2.4	408	220	380	134	753	211	291	200	120	60	295	115	113	131	195	450	92	473	498	220	170	40	376	115	113	485	38	228	170	30	25	17	3	200

P-2117