

II 2G Ex db eb IIB T5/T4 Gb
II 2D Ex tb IIIC T135°C Db



Štandardné vybavenie:

- Napájacie napätie 3x400 V AC
- Svorkovnicové pripojenie
- 2 momentové spínače
- 2 polohové spínače
- 2 prídavné polohové vysielacie
- Vyhrievací odpor s tepelným spínačom
- Tepelná ochrana elektromotora PTO¹⁾
- Mechanické pripojenie prírubové ISO 5210 - F14
- Miestny ukazovateľ polohy
- Blokovanie momentových spínačov v koncových polohách
- Ručné ovládanie
- Stupeň krytia IP 55

Standard equipment:

- Voltage 3x400 V AC
- Terminal board connection
- 2 torque switches
- 2 position switches
- 2 additional position switches
- Space heater with thermal switch
- Motor's thermal protection PTO¹⁾
- Mechanical connection - flange ISO 5210 - F14
- Mechanical position indicator
- Torque switches blocking in limit position
- Manual control
- Protection code IP 55

Špecifika ná tabu ka \Specification table\ MO 4-Ex

Objednávaci kód \Order code\ 165. x - x x x x x / x x

Typ klímy ¹⁰⁾ \Climate resistance\	Okolité teplota \Ambient temperature\	Korózná kategória \Corrosion class\	Skupina nevybuš. \Group\	Teplotná trieda \Temperature class\	Krytie \Enclosure\	
Mierná \Standard\	-20°C ... +60°C	C3	IIB / IIIC	T4	IP 66	1
		C4				2
Chladná \Cold\	-50°C ... +40°C	C3	IIB	T5	IP 55	4
Tropická suchá a suchá \Tropical dry and Dry\	-20°C ... +60°C	C3	IIB / IIIC	T4	IP 66	6
Morská \Sea\	-50°C ... +40°C	C4				T5
Arktická \Arctic\	-60°C ... +60°C	C3	IIB	T4	IP 55	9

Elektrické pripojenie \Electric connection\	Spínanie elektromotora \Switching of electric motor\	Napájacie napätie \Voltage\	Schéma zapojenia \Wiring diagram\	
Na svorkovnicu \To terminal board\	Bez reverza nej jednotky \Without reverse unit\	50 Hz	Y/D 400/230 V AC Y/D 380/220 V AC	Z279c
				1 0

Vypínací moment \Switching-off torque\	Max. za ažovací moment \Max. load torque\		Rýchlosť prestavenia \Operating speed\	Elektromotor \Electric motor\ 3x400 V, 50Hz			
	Režim prevádzky ³²⁾ Otvor-Zatvor \ON - OFF duty\	Regulačná prevádzka ³³⁾ \Modulating duty\		Výkon \Power\	Otáčky \Speed\	Prúd \Current\	
150 ÷ 250 Nm	150 Nm	100 Nm	16 min ⁻¹	0,55 kW	915 min ⁻¹	1,5 A	C
			25 min ⁻¹	0,75 kW	1 410 min ⁻¹	1,7 A	D
			32 min ⁻¹	1,1 kW	1 410 min ⁻¹	2,4 A	E
			40 min ⁻¹				
			50 min ⁻¹	1,5 kW	2 855 min ⁻¹	3,07 A	G
			63 min ⁻¹ ³⁶⁾	1,5 kW	1 415 min ⁻¹	3,35 A	H
80 min ⁻¹ ³⁶⁾	2,2 kW	2 845 min ⁻¹	4,4 A	J			
135 ÷ 220 Nm	132 Nm	88 Nm	125 min ⁻¹ ³⁶⁾	2,7 kW	2 830 min ⁻¹	6,2 A	K
95 ÷ 155 Nm	93 Nm	62 Nm	180 min ⁻¹ ³⁶⁾				L
300 ÷ 500 Nm	300 Nm	200 Nm	16 min ⁻¹	1,1 kW	915 min ⁻¹	3,0 A	P
			25 min ⁻¹	1,1 kW	1 410 min ⁻¹	2,4 A	Q
			32 min ⁻¹	1,5 kW	1 415 min ⁻¹	3,35 A	R
			40 min ⁻¹				
			50 min ⁻¹	2,2 kW	2 845 min ⁻¹	4,4 A	T
			63 min ⁻¹ ³⁶⁾	2,0 kW	1 360 min ⁻¹	4,6 A	U
80 min ⁻¹ ³⁶⁾	2,7 kW	2 845 min ⁻¹	6,2 A	V			
135 ÷ 220 Nm	132 Nm	88 Nm	125 min ⁻¹ ³⁶⁾	2,7 kW	2 830 min ⁻¹	6,2 A	W

Vyhotovenie ovládacej dosky \Control board version\	Spínače \Switches\	Pracovné otáčky \Revolutions\ ⁴⁴⁾		Schéma zapojenia \Wiring diagram\	
		Bez vysielateľa a \Without transmitter\	S odporovým vysielateľom \With potentiometer\		
Elektromechanická s krokovou a polohovou jednotkou bez miestneho ovládania \Electromechanical control board with step counter unit without local controls\	S1/S2, S3/S4, S5/S6	1 ÷ 3	1.75; 3	Z403a + Z41a	1
		2.5 ÷ 685	5.7; 10.5; 19; 34; 63; 113; 206; 375; 685		2
\Electromechanical control board with step counter unit without local controls\	S1/S2, S3/S4, s tandemovými spínačmi S13/S14 (with tandem switches) S13/S14	1 ÷ 3	1.75; 3	Z461f + Z41a	K
		2.5 ÷ 685	5.7; 10.5; 19; 34; 63; 113; 206; 375; 685		L
Elektromechanická s krokovou a polohovou jednotkou s miestnym ovládaním ⁴⁶⁾ \Electromechanical control board with step counter unit with local controls\ ⁴⁶⁾	S1/S2, S3/S4, S5/S6	1 ÷ 3	1.75; 3	Z575 + Z41a	5
		2.5 ÷ 685	5.7; 10.5; 19; 34; 63; 113; 206; 375; 685		6
\Electromechanical control board with step counter unit with local controls\ ⁴⁶⁾	S1/S2, S3/S4, s tandemovými spínačmi S13/S14 (with tandem switches) S13/S14	1 ÷ 3	1.75; 3	Z575a + Z41a	U
		2.5 ÷ 685	5.7; 10.5; 19; 34; 63; 113; 206; 375; 685		V

Pokračovanie na
aľšej strane
\Next page\

Poznámky:

- 1) Teplota rozopnutia termokontaktu 115 °C.
10) Kategória klimatickej odolnosti podľa ISO 9223 / EN ISO 12944-2.
31) Vypínací moment uvede te v objednávke. Pokiaľ sa neuvedie, nastavuje sa na maximálnu hodnotu príslušného rozsahu.

Notes:

- 1) Cut-off temperature 115 °C.
10) Climate resistance according to ISO 9223 / EN ISO 12944-2.
31) Specify the switching-off torque in your order by words. If not stated it is adjusted to the maximum rate of the chosen range.

Objednávací kód \Order code\ 165. x - x x x x x x / x x

Vysiela polohy \Transmitter - Feedback\		Zapojenie \Connection\	Výstup \Output\	Schéma zapojenia \Wiring diagram\		
Bez vysiela a \Without transmitter\		-	-	-	A	
Odporový \Potentiometer\	Jednoduchý \Single\	-	1 x 100	Z5c	B	
			1 x 2 000		F	
	Dvojitý ⁵³⁾ \Double\	-	2 x 100	Z6c	K	
			2 x 2 000		P	
Elektronický prúdový ⁵¹⁾ \Electronic position transmitter\	Bez zdroja \Passive \	2-vodi \2-wire\	4 - 20 mA	Z10g	S	
			0 - 20 mA		T	
		3-vodi \3-wire\	4 - 20 mA		Z257b	V
			0 - 5 mA			Y
	So zdrojom \Active \	2-vodi \2-wire\	4 - 20 mA	Z269r	Q	
			0 - 20 mA		U	
		3-vodi \3-wire\	4 - 20 mA		Z260h	W
			0 - 5 mA			Z
		Elektronický napä ový ⁵¹⁾ \Electronic position transmitter\	Bez zdroja \Passive \		3-vodi \3-wire\	0 - 10 V
So zdrojom \Active \	0 - 10 V		Z260k	R		
Prúdový \Current\ ^{51) 52)} CPT	Bez zdroja \Passive \	2-vodi \2-wire\	4 - 20 mA	Z10g	I	
			0 - 5 mA		Z257n	5
	So zdrojom \Active \	2-vodi \2-wire\	4 - 20 mA	Z269r	J	
		3-vodi \2-wire\	0 - 5 mA	Z260m	6	
Prúdový \Current\ ^{51) 52)} DCPT 3M	Bez zdroja \Passive \	2-vodi \2-wire\	4 - 20 mA	Z10g	2	
	So zdrojom \Active \		4 - 20 mA	Z269r	3	

Mechanické pripojenie \Mechanical connection\	Príruba \Flange\	Tvar pripojovacieho dielca \Coupling shape\	Rozmerový ná rt \Dimensional drawing\				
Bez adaptéra \Without connect adapter\	ISO 5210	F14	B2	Ø60/Ø45	P-2133b	P-2123	2
			B3	Ø60/Ø30		P-2124	B
			B4	Ø60/Ø45		P-2123	4
			C	Ø60/Ø45		P-1435	C
			D	Ø45/Ø30		P-1437	D
S adaptérom \With connect adapter\	ISO 5210	F14 ⁶¹⁾	A	Max. TR42	P-2121/A	F	
			B1	Ø60/Ø45/18	P-1471	A	
	55510	Ø135 / 4xØ13 ⁶¹⁾	(B)	Ø57/Ø45 5-zub \5-tooth\ 35°/37°	P-1463	1	
					P-2125	G	

Rozšírené vybavenie \Additional equipment\				
	Bez doplnkovej výbavy. Nastavený max. vypínací moment zo zvoleného rozsahu a 3 alebo 34 pracovných otá ok \No additional equipment. Adjusted to max. switching-off torque of chosen range and 3 or 34 operating revolutions\			
B	Nastavenie vypínacieho momentu na požadovanú hodnotu \Switching-off torque adjustment to the required value\		0	3
C	Nastavenie pracovných otá ok na požadovanú hodnotu \Adjustment of revolutions to the required value\		0	4
F	Teplná ochrana trojfázového elektromotora 3 PTC, teplota rozopnutia 115°C; Schema zapojenia Z279h \Thermal protection of 3-phase electric motor 3 PTC, switch temperature 115°C; Wiring diagram Z279h\		0	5
H	Pozlátené kontakty mikrosvína ov, detaily po konzultácii s výrobcom. \Gold coated contacts of microswitches, details after consulting with producer\		4	0
Dovolené kombinácie a kód vyhotovenia \Allowed combinations and code of version\:			B+C=06; B+F=07; C+F=08; B+C+F=09; H+B=41; H+C=42; H+B+C=44	

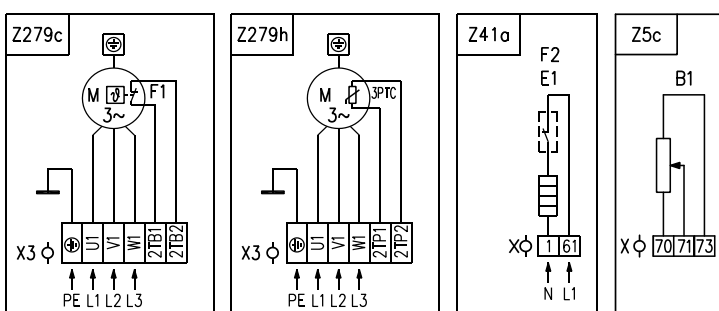
Poznámky:

- 32) Režim prevádzky S2-15 min, resp. S4-25%, do 90 cyklov/hod. Trieda A a B.
- 33) Režim prevádzky S4-25%, 90-1200 cyklov/hod. Trieda C.
- 36) Nepoužíva pre režim prevádzky S4-25%, 90-1200 cyklov/hod. Môže sa použiť iba s použitím prídavnej prevodovky.
- 44) Polohové spína e S3, S4 sa nastavujú na vyššpecifikovaný počet pracovných otá ok. Ak sa počet otá ok neuvedie v objednávke, nastaví sa na 3 alebo 34 pracovných otá ok. Pri nastavení mimo hodnôt uvedených v tabu ke, pomerne sa zníži ohmická hodnota odporového vysiela a a od hodnoty nižšej ako 75% sa pomerne zníži aj hodnota výstupných signálov z elektronického vysiela a.
- 46) Modul miestneho ovládania len do -40 °C.
- 51) Neplatí pre teploty -60 °C.
- 52) CPT - kapacitný vysiela , DCPT 3M - elektronický bezkontaktný vysiela .
- 53) Vo vyhotovení s dvojitým odporovým vysiela om nie sú vyvedené kontakty spína ov S5, S6 na svorky . 27 a 31 resp. kontakty spína ov S13, S14 na svorky . 43 a 47; Iné zapojenie po dohode s výrobcom – uvies v objednávke.
- 61) Do krútiaceho momentu 400 Nm.

Notes:

- 32) Duty cycle S2-15min, or S4-25%, up to 90 cycles per hour. Classes A, B.
- 33) Duty cycle S4-25%, 90 - 1200 cycles per hour. Class C.
- 36) Do not use for operation mode S4-25%, 90-1200 cycles / hour. It can only be used with an additional gearbox.
- 44) Position switches S3, S4 are being set to specified number of revolutions. If it is not stated in the order, they will be set to 3 or 34 operating revolutions. When required settings are out of values listed in table, ohmic value of potentiometer will be reduced accordingly. If less than 75% of revolutions is required, value of output signals from electronic transmitter will be reduced accordingly as well.
- 46) Local controls module only till -40°C.
- 51) Not valid for temperature -60°C.
- 52) CPT - capacitive transmitter, DCPT 3M - contactless transmitter.
- 53) Contacts of microswitches S5, S6 are not taken out to terminals no. 27, 31 (or S13, S14 to terminals no. 43, 47) in version with double potentiometer. Other wiring - after agreement with producer.
- 61) Up to switch-off torque of 400 Nm.

Schémy zapojenia Wiring diagrams \ MO 4-Ex

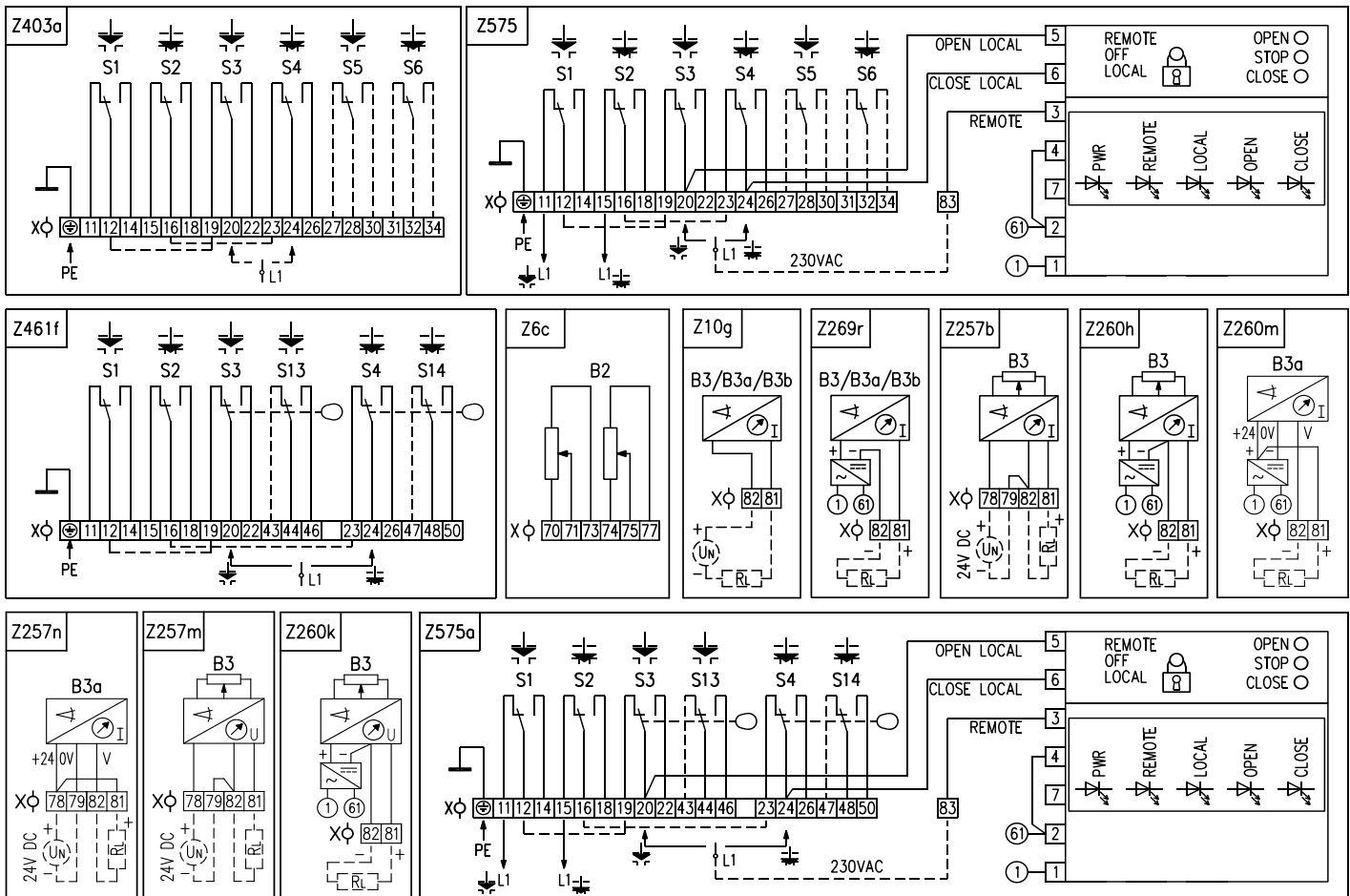


Elektrické pripojenie:

- bezskrútková svorkovnica
- prierez pripojovacieho vodi a 0,08 až 2,5 mm²,
- vývodky: 1x M16x1,5 priemer kábla 6,5 až 9,5 mm, 2x M25x1,5 priemer kábla 9 až 13 mm 1x M25 na elektromotore.

Electric connection:

- screwless terminal board
- wire cross section 0.08 to 2.5 mm²,
- cable glands: 1x M16x1.5 cable diameter 6.5 to 9.5 mm, 2x M25x1.5 cable diameter 9.0 to 13.0 mm, 1x M25 on the electric motor.



POZN.: Zapojenie je limitované 24 žilovou prechodkou.

NOTE: The wiring connection is limited by a 24-cores bushing.

Legenda:

Z5c.....jednoduchý odporový vysíla polohy
 Z6c.....dvojitý odporový vysíla polohy
 Z10g.....elektronický vysíla prúdový, CPT, DCPT 3M - 2-vodi , bez zdroja
 Z41a.....vyhrievací odpor a spína vyhrievacieho odporu
 Z257b.....elektronický vysíla prúdový, 3-vodi , bez zdroja
 Z257m.....elektronický vysíla napá ový, 3-vodi , bez zdroja
 Z257n.....vysíla prúdový CPT, 3-vodi , bez zdroja
 Z260h.....elektronický vysíla prúdový, 3-vodi so zdrojom
 Z260k.....elektronický vysíla napá ový, 3-vodi so zdrojom
 Z260m.....polohový vysíla prúdový CPT, 3-vodi , so zdrojom
 Z269r.....elektronický vysíla prúdový, CPT, DCPT 3M - 2-vodi , so zdrojom
 Z279c.....3-fázový elektromotor s tepelnou ochranou PTO
 Z279h.....3-fázový elektromotor s tepelnou ochranou PTC
 Z403a.....zapojenie momentových a polohových spína ov
 Z461f.....zapojenie momentových a tandemových polohových spína ov
 Z575.....zapojenie momentových a polohových spína ov s miestnym ovládaním
 Z575a.....zapojenie momentových a tandemových polohových spína ov s miestnym ovládaním

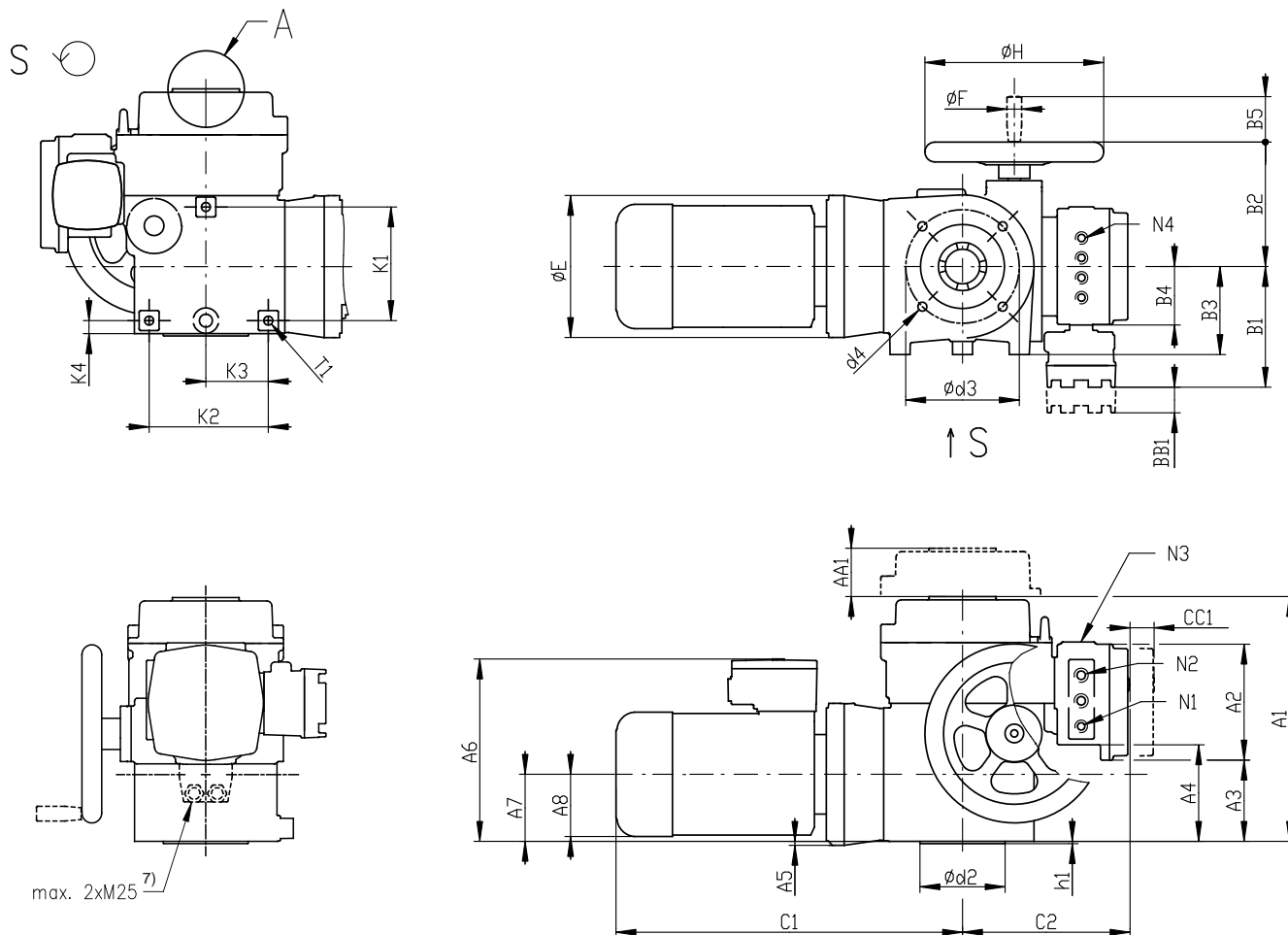
B1.....odporový vysíla jednoduchý
 B2.....odporový vysíla dvojitý
 B3.....polohový vysíla prúdový
 B3b.....DCPT vysíla
 S1.....momentový spína „otvorené“
 S2.....momentový spína „zatvorené“
 S3.....polohový spína „otvorené“
 S4.....polohový spína „zatvorené“
 S5.....prídavný polohový spína „otvorené“
 S6.....prídavný polohový spína „zatvorené“
 S13.....tandemový polohový spína „otvorené“
 S14.....tandemový polohový spína „zatvorené“
 M.....elektromotor
 C.....kondenzátor
 E1.....vyhrievací odpor
 F2.....tepelný spína vyhrievacieho odporu
 X.....svorkovnica
 X3.....svorkovnica elektromotora
 R_L.....za ažovací odpor
 I/U.....vstupné (výst.) prúdové (napá ové) signály

Legend:

Z5c.....single potentiometer
 Z6c.....double potentiometer
 Z10g.....CPT, DCPT 3M or electronic transmitter, 2-wire, passive
 Z41a.....space heater and space heater's thermal switch
 Z257b.....current electronic position transmitter, 3-wire, passive
 Z257m.....electronic position transmitter 0 - 10 V, 3-wire, passive
 Z257n.....position transmitter CPT, 3-wire, passive
 Z260h.....current electronic position transmitter, 3-wire, active
 Z260k.....electronic position transmitter 0 - 10 V, 3-wire, active
 Z260m.....position transmitter CPT, 3-wire, active
 Z269r.....CPT, DCPT 3M or electronic transmitter, 2-wire, active
 Z279c.....3-phase electric motor with thermal protection PTO
 Z279h.....3-phase electric motor with thermal protection PTC
 Z403a.....connection of torque and position switches
 Z461f.....connection of torque and tandem position switches
 Z575.....connection of torque and position switches with electric local controls
 Z575a.....connection of torque and tandem position switches with electric local controls

B1.....single potentiometer
 B2.....double potentiometer
 B3.....electronic position transmitter
 B3b.....DCPT transmitter
 S1.....torque switch „open“
 S2.....torque switch „closed“
 S3.....position switch „open“
 S4.....position switch „closed“
 S5.....additional position switch „open“
 S6.....additional position switch „closed“
 S13.....tandem position switch „open“
 S14.....tandem position switch „closed“
 M.....electric motor
 C.....capacitor
 E1.....space heater
 F2.....space heater's thermal switch
 X.....terminal board
 X3.....electric motor's terminal board
 R_L.....loading resistor
 I/U.....input (output) current (voltage) signals

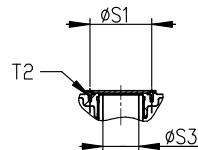
Rozmerové ná rty \ Dimensional drawings diagrams \ MO 4-Ex



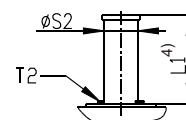
- 1) Prístup k miestnemu ovládaniu \Access to local control\
- 2) Prístup ku svorkovniciam \Access to terminal board\
- 3) Platí pre Profibus/Modbus \Valid for Profibus/Modbus\
- 4) L1 - d žka trubky pod a požiadavky \L1 - lenght of tube on request\
- 5) Prístup k ovládacím prvkom \Access to control board\
- 6) Pripojovacie rozmery prírub (d3, d5, d6, ...) sú uvedené v samostatných rozmerových ná rtoch. \Mounting dimensions of flange (d3, d5, d6, ...) are given in independent dimensional drawings.
- 7) Konektor - neplatí pre servopohony MO 4-Ex, MO 4PA-Ex \Connector - do not valid for actuators MO 4-Ex and MO 4PA-Ex\
- 8) Neplatí pre P-2125 \Not valid for P-2125\

Detail A

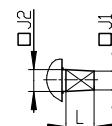
Vyhotovenie pre nestúpajúce vreteno
 \Version for non-rising stem\



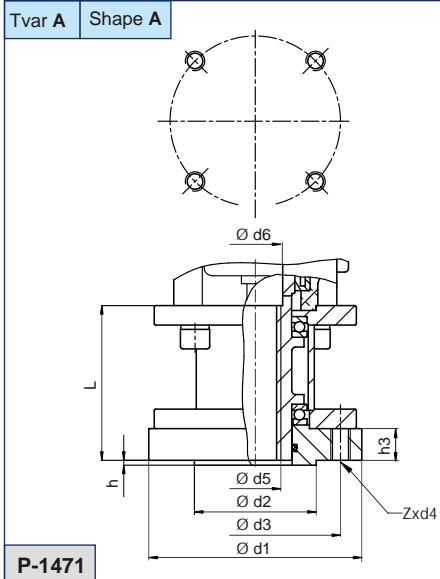
Ochranná trubka pre stúpajúce vreteno
 \Protection tube for rising stem\



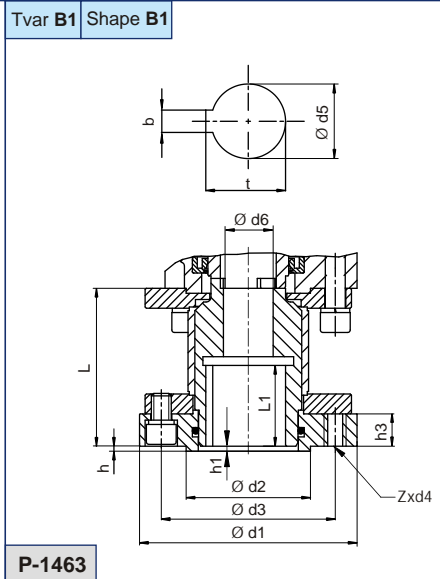
Hriade ru ného kola \Handwheel shaft \



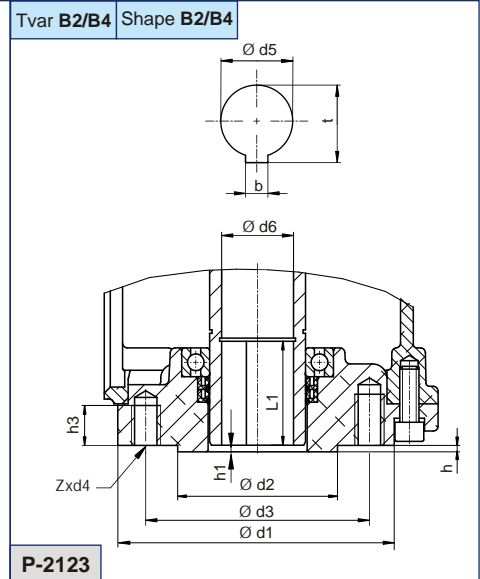
Rozmery \Dimensions\		Rozmery \Dimensions\	
A1	407	J1	14
AA1 min. ⁸⁾	600	J2	16
A2	204	K1	140
A3	98	K2	160
A4	125	K3	75
A5 max.	-	K4	47
A6 max.	240	L	18
A7	114	N1	M16x1.5
A8 max.	87	N2	2x M25x1.5
B1	213	N3	M20x1.5
BB1 min. ¹⁾	600	N4 ³⁾	4x M16x1.5
B2	173	S1	71
B3 max.	147	S2	57x5
B4	103	S3	45
B5	79	T1	3x M12-24
C1 max.	511	T2	3x M4-8
Cc1 min. ²⁾	600	d2 ⁶⁾	100
C2	306	d3 ⁶⁾	140
ϕE max.	200	d4	8x M16
ϕF	26	Z	8
ϕH	200	h1	4



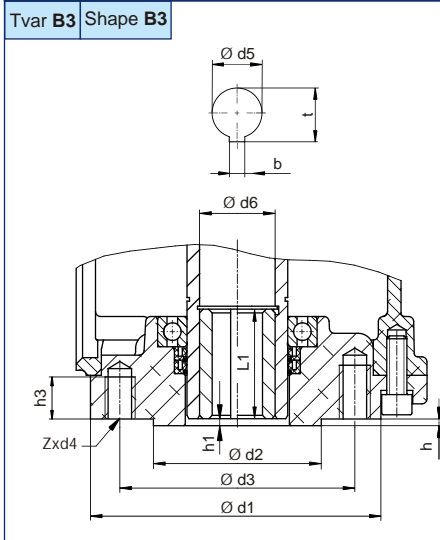
P-1471



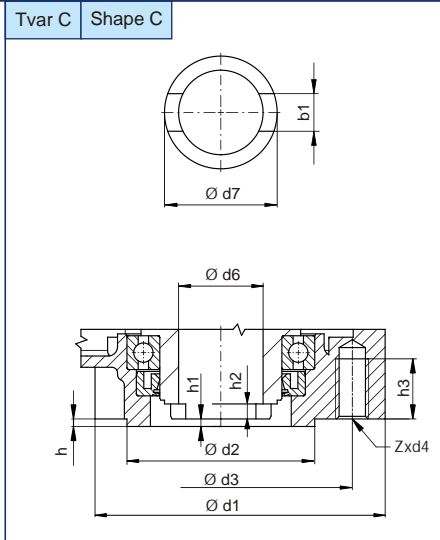
P-1463



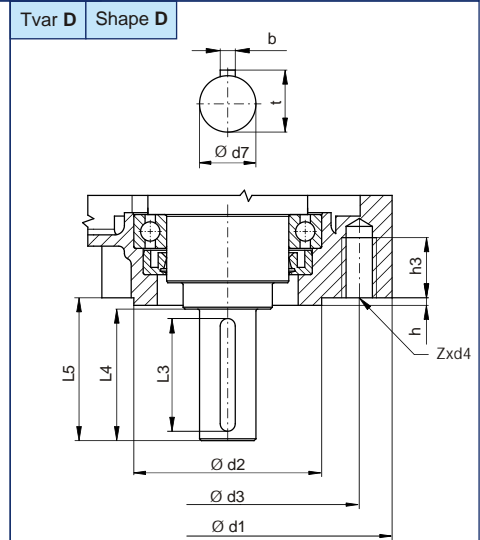
P-2123



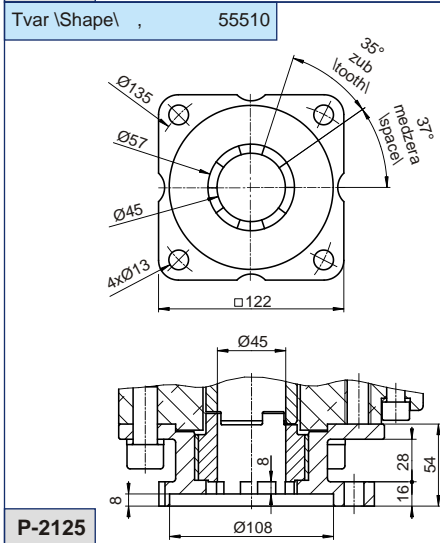
P-2124



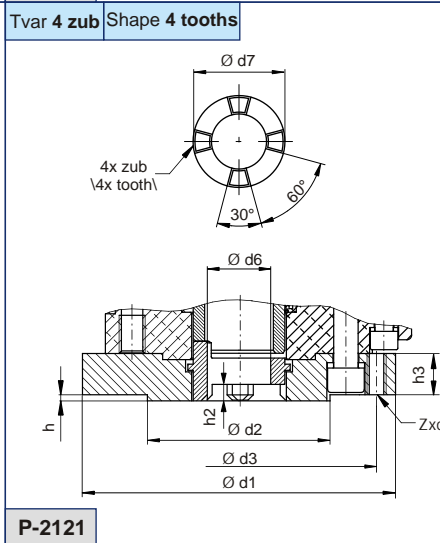
P-1435



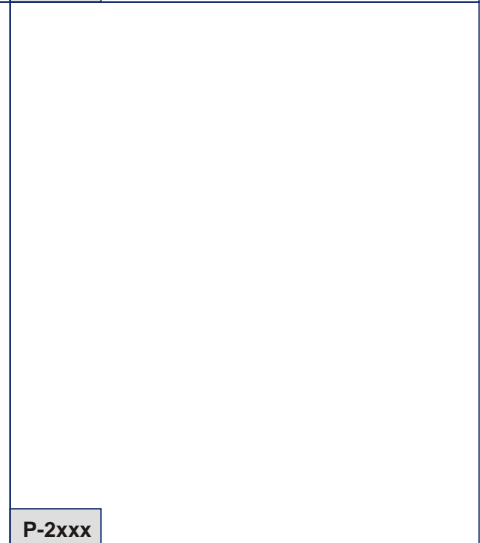
P-1437



P-2125



P-2121



P-2xxx

P-2121/A	4-zub	-	205	120	180	4xM12	-	41.5	60	4	-	10	27	-	-	-	-	-	-
P-1437	D	8	175	100	140	8xM16	-	-	30	4	-	-	25	-	-	63	70	76	33
P-1435	C	20	175	100	140	8xM16	-	45	60	4	4	8	25	-	-	-	-	-	-
P-2124	B3	8	175	100	140	8xM16	30	45	-	4	4	-	25	-	65	-	-	-	32.9
P-2123	B2/B4	14	175	100	140	8xM16	45	45	-	4	4	-	25	-	65	-	-	-	48.5
P-1463	B1	18	175	100	140	4xM16	60	45	-	4	4	-	26	127	65	-	-	-	64.2
P-1471	A	-	175	100	140	4xM16	Tab 1	45	-	4	4	-	26	127	-	-	-	-	-
Vyhotovenie \Version\	Tvar \Shape\	b	d1	d2	d3	Zxd4	d5	d6	d7	h	h1	h2	h3	L	L1	L3	L4	L5	t

Tab1

P-1471/e	TR 42x7LH
P-1471/d	TR 40x7LH
P-1471/c	TR 38x7LH
P-1471/b	TR 36x7LH
P-1471/a	Ø10
Vyhotovenie \Version\	d5