



CE

NÁVOD NA MONTÁŽ, OBSLUHU A ÚDRŽBU



***Elektrické servopohony viacotáčkové Rematic
UMR 1PA, UMR 2PA s elektronickým ovládaním
DMS3, DMS3 M1, DMS3 M2, DMS3 P1, DMS3 P2***

POTVRDENIE O KONTROLNO-KUSOVEJ SKÚŠKE

ELEKTRICKÝ SERVOPOHON VIACOTÁČKOVÝ UMR 1PA, UMR 2PA	
Kód vyhotovenia	Napájacie napätie.....V Hz
Výrobné číslo	Max. zaťažovací moment Nm
Rok výroby	Nastavený vypínací moment Nm
Schéma zapojenia	Rýchlosť prestavenia..... min ⁻¹
.....	Nastavený počet pracovných otáčok
.....	Ovládanie
.....	Vstupný signál
Záručná doba mesiacov	Výstupný signál
Výrobné číslo elektromotora	
Výrobné číslo riadiacej jednotky	
Skúšky vykonal	Balil
Dátum skúšky	Pečiatka a podpis

POTVRDENIE O KOMPLETÁCI

Použitá armatúra.....	
Montážna firma	
Montážny pracovník	
Záručná doba mesiacov	
Dátum montáže	Pečiatka a podpis

POTVRDENIE O MONTÁŽI A INŠTALÁCI

Miesto montáže	
Montážna firma	
Montážny pracovník	
Záručná doba..... mesiacov	
Dátum montáže.....	Pečiatka a podpis

Prosíme Vás, pred pripojením a uvedením servopohonu
do prevádzky, podrobne prečítajte tento návod !

Preventívne a ochranné opatrenia uplatnené na tomto výrobku nemôžu poskytovať požadovanú bezpečnostnú úroveň, pokiaľ výrobok a jeho ochranné systémy nie sú uplatňované požadovaným a popísaným spôsobom a ak inštalácia a údržba nie je vykonávaná podľa príslušných predpisov a pravidiel!

Obsah

1.	Všeobecne.....	2
1.1	Účel a použitie výrobku.....	2
1.2	Pokyny pre bezpečnosť.....	2
1.3	Vplyv výrobku na okolie.....	2
1.4	Údaje na servopohone.....	3
1.5	Podmienky záruky.....	4
1.6	Servis záručný a pozáručný.....	4
1.7	Prevádzkové podmienky.....	5
1.8	Konzervovanie, balenie, doprava, skladovanie a vybalenie.....	7
1.9	Zhodnotenie výrobku a obalu a odstránenie znečistenia.....	7
2.	Popis, funkcia a technické parametre.....	8
2.1	Popis a funkcia.....	8
2.2	Technické údaje.....	12
3.	Montáž a demontáž ES.....	22
3.1	Montáž.....	22
3.2	Demontáž.....	23
4.	Zoradenie.....	24
4.1	Možnosti nastavenia ovládania (regulácie) ES.....	27
4.2	Postup nastavenia jednotlivých parametrov a zoznam chýb a varovaní.....	29
4.3	Spustenie ES do prevádzky v prípade, že ES je zoradený v komplete s armatúrou z výrobného závodu - kalibrácia.....	32
4.4	Spustenie ES do prevádzky v prípade, že nastavenie parametrov zodpovedá požadovaným parametrom odberateľa.....	32
4.5	Spustenie ES do prevádzky v prípade, že je potrebné vykonať zmenu zdvihu (nové nastavenie koncových polôh) a nastavenie ostatných parametrov vyhovuje tak, ako boli nastavené z výrobného závodu.....	32
4.6	Nastavenie ostatných parametrov.....	33
4.7	Chybové hlásenia riadiacej jednotky.....	33
5.	Obsluha, údržba, poruchy a ich odstránenie.....	34
5.1	Obsluha.....	34
5.2	Údržba – rozsah a pravidelnosť.....	35
5.3	Poruchy a ich odstránenie.....	36
6.	Príslušenstvo a náhradné diely.....	38
6.1	Príslušenstvo.....	38
6.2	Zoznam náhradných dielcov.....	38
7.	Prílohy.....	39
7.1	Schémy zapojenia UMR 1PA a UMR 2PA.....	39
7.2	Rozmerové náčrtky.....	54
7.3	Záznam o záručnom servisnom zásahu.....	56
7.4	Záznam o pozáručnom servisnom zásahu.....	57
7.5	Obchodné zastúpenia.....	58

Tento Návod na montáž, obsluhu a údržbu je vypracovaný v zmysle požiadaviek príslušných smerníc EÚ, zákonov a nariadení vlády SR resp. ČR a v zmysle požiadaviek Vyhlášky MPSVR SR č. 508/2009. Je vypracovaný s cieľom zaistiť bezpečnosť a ochranu života a zdravia používateľa a s cieľom zamedziť vzniku materiálnych škôd a ohrozeniu životného prostredia.

1. Všeobecne

1.1 Účel a použitie výrobku

Nevýbušné elektrické servopohony (ďalej **ES**) viacotáčkové **Rematic**, typu **UMR 1PA, UMR 2PA** (ďalej **UMR XPA**), s elektronickým ovládaním DMS3 sú programovo nastaviteľné pre ovládanie na úrovni **napätia 24 V DC**, alebo pre ovládanie **analogovým vstupným signálom prípadne riadené po zbernici komunikačným protokolom Modbus/Profibus**.

ES viacotáčkové typu **UMR XPA** sú vysokovýkonné elektromechanické výrobky, konštruované pre priamu montáž na ovládané zariadenia (regulačné orgány - armatúry, ap.). Sú určené pre diaľkové ovládanie uzatváracích orgánov alebo pre automatickú reguláciu regulačných orgánov, v oboch smeroch ich pohybu. Môžu byť vybavené prostriedkami merania a riadenia technologických procesov, u ktorých je nositeľom informácie na ich vstupe a (alebo) výstupe unifikovaný analogový jednosmerný prúdový resp. napäťový signál (neplatí pre ES vybavené protokolom Modbus/Profibus). Môžu sa používať v kúrenárskych, energetických, plynárenských, klimatizačných a iných technologických zariadeniach, pre ktoré sú svojimi úžitkovými vlastnosťami vhodné. Na ovládané zariadenie sa pripájajú pomocou príruby podľa ISO 5210, neštandardné, DIN 3338 resp. GOST R 55510 a pomocou príslušného pripojovacieho dielca.



Je zakázané používať ES ako zdvíhacie zariadenie!

1.2 Pokyny pre bezpečnosť

Charakteristika výrobku z hľadiska miery ohrozenia

ES typu **UMR XPA**, na základe charakteristiky uvedenej v časti "Prevádzkové podmienky" a z hľadiska miery ohrozenia sú **vyhradené technické zariadenie s vysokou mierou ohrozenia**, pričom sa jedná o **elektrické zariadenia skupiny A** (viď. Vyhláška MPSVR SR č. 508/2009, § 2 a Príloha č. 1, III. časť, ods. A - platí pre územie SR), s možnosťou umiestnenia v priestoroch z hľadiska úrazu elektrickým prúdom osobitne nebezpečných.

ES sú v zmysle smernice LVD 2014/35/EU resp. nariadenia vlády SR 148/2016 Z.z. resp. nariadenia vlády ČR 118/2016 Sb. v platnej edícii a normy EN 61010-1:2011 určené pre inštaláciu kategóriu (kategóriu prepätia) II, stupeň znečistenia 2.

Výrobok spĺňa základné bezpečnostné požiadavky podľa ČSN/STN EN 60204 –1 v platnej edícii a je v zhode s STN/ČSN EN 55011/A1 v platnej edícii.



Poznámka: Zaradenie medzi elektrické zariadenia skupiny A vyplýva z možnosti umiestniť ES v priestoroch z hľadiska úrazu elektrickým prúdom osobitne nebezpečných (prostredie mokré - možnosť pôsobenia striekajúcej vody resp. ponorenie).

1.3 Vplyv výrobku na okolie

Elektromagnetická kompatibilita (EMC): výrobok odpovedá požiadavkám smernice Európskeho parlamentu a Rady Európy o aproximácii právnych predpisov členských štátov, týkajúcich sa **elektromagnetickej kompatibility 2014/30/EC**, príslušného nariadenia vlády SR **127/2016 Z. z.** a požiadavkám noriem ČSN/STN EN IEC 61000-6-4, ČSN/STN EN IEC 61000-6-2, ČSN/STN EN IEC 61000-3-2, ČSN/STN EN 61000-3-3 v platnej edícii.

Vibrácie vyvolané výrobkom: vplyv výrobku je zanedbateľný.

Hluk vytváraný výrobkom: pri prevádzke nesmie byť prekročená hladina hluku A v mieste obsluhy max. 78 dB (A) .

Požiadavky na odbornú spôsobilosť osôb vykonávajúcich montáž, obsluhu a údržbu

Elektrické pripojenie môže vykonávať pracovník, klasifikovaný ako **osoba znalá** (§ 5, Vyhl. č. 50/1978 Sb. – platí v ČR) resp. **elektrotechnik** (podľa § 21, vyhlášky MPSVR SR č. 508/2009 – platí v SR), ktorý má odborné vzdelanie elektrotechnického učebného alebo študijného odboru (stredné, úplné stredné alebo vysokoškolské) a jeho odborná spôsobilosť bola overená oprávnenou vzdelávacou organizáciou na overenie odbornej spôsobilosti a môže vykonávať činnosť na vyhradených elektrických zariadeniach v rozsahu osvedčenia, pri dodržaní podmienok ustanovených predpismi na zaisťovanie bezpečnosti a ochrany zdravia pri práci, bezpečnosti technických zariadení a bezpečnostno-technickými požiadavkami.

**Pokyny pre zaškolenie obsluhy**

Obsluhu môžu vykonávať pracovníci odborne spôsobilí a zaškolení výrobným závodom resp. zmluvným servisným strediskom!

Upozornenia pre bezpečné používanie

Istenie výrobku: Do prívodu napájacieho napätia musí byť zaradené vhodné istiace zariadenie (istič resp. poistka), ktoré slúži zároveň ako hlavný vypínač.

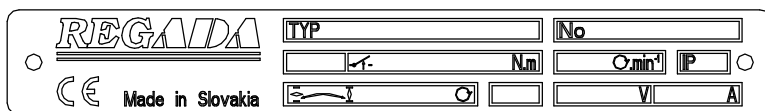
ES UMR PA má vlastnú ochranu obvodov napájania 1-fázového elektromotora a topného odporu proti skratu. Do prívodu napájacieho napätia 3-fázového elektromotora musí byť zaradené vhodné istiace zariadenie (istič resp. poistka), ktoré slúži zároveň ako hlavný vypínač.

Druh zariadenia z hľadiska pripojenia: Zariadenie je určené pre trvalé pripojenie.

1.4 Údaje na servopohone

Typový štítok:

Štítok výstražný:



Typový štítok obsahuje základné identifikačné, výkonové a elektrické údaje: označenie výrobcu, typ, výrobné číslo, max. zaťažovací moment a vypínací moment, rýchlosť prestavenia, stupeň krytia, počet pracovných otáčok, napájacie napätie a prúd.

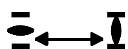
Grafické značky na servopohone

Na servopohonoch sú použité grafické značky a symboly nahradzujúce nápisy, niektoré z nich sú v súlade s ČSN/STN EN ISO 7010, ČSN/STN ISO 7000 a IEC 60417, v platnej edícii..



Nebezpečné napätie

(ČSN/STN EN ISO 7010-W012)



Zdvih servopohonu



Vypínací moment



Ručné ovládanie

(0096 ČSN/STN ISO 7000)



Svorka ochranného vodiča

(5019 IEC 60417)

1.5 Podmienky záruky

Konkrétne podmienky záruky obsahuje kúpna zmluva.

Záručná doba je podmienená :

pre územie Slovenskej republiky, montážou pracovníkom **elektrotechnikom** podľa § 21, vyhlášky č. 508/2009 Z.z. MPSvR SR a zaškoleným výrobnou firmou, resp. montážou zmluvným servisným strediskom,

pre územie Českej republiky, montážou pracovníkom **znalým** podľa § 5, vyhlášky 50/1978 Sb. a zaškoleným výrobnou firmou, resp. montážou zmluvným servisným strediskom

Dodávateľ zodpovedá za kompletnosť dodávky a zaručuje vlastnosti výrobku, ktoré stanovujú technické podmienky (TP) alebo vlastnosti dohodnuté v kúpnej zmluve.

Dodávateľ nezodpovedá za zhoršené vlastnosti výrobku, ktoré spôsobil odberateľ pri preprave, skladovaní, neodbornej montáži alebo nesprávnom prevádzkovaní.

1.6 Servis záručný a pozáručný

Pre všetky naše výrobky poskytujeme zákazníkovi odborný firemný servis pre nasadenie, prevádzkovanie, obsluhu, revízie a pomoc pri odstraňovaní porúch.

Záručný servis je vykonávaný výrobným závodom na základe písomnej reklamácie.

V prípade výskytu závady, prosíme, túto nám láskavo oznámte a uveďte:

základné údaje z typového štítku (typové označenie a výrobné číslo)

dobu nasadenia, okolité podmienky (teplota, vlhkosť,...), režim prevádzky, vrátane častosti spínania, druh vypínania (polohové alebo momentové), nastavený vypínací moment

druh závady – popis reklamovanej chyby

doporučujeme predložiť tiež Potvrdenie o montáži...

Je nevyhnutné, aby aj **pozáručný servis** bol vykonávaný servisným strediskom výrobného závodu resp. niektorým zmluvným servisným strediskom, v súlade s národnou legislatívou.

1.6.1 Životnosť servopohonov

Životnosť ES je minimálne 6 rokov.

Servopohony použité na uzatvárací režim (uzatváracie armatúry), vyhovujú požiadavkám na minimálne **15 000 pracovných cyklov** (cyklus Z – O – Z pri 30 otáčkach na pracovný zdvih pre viacotáčkové servopohony).

Servopohony použité na regulačnú prevádzku (regulačné armatúry), vyhovujú nižšie uvedeným počtom **prevádzkových hodín**, pri celkovom počte 1 milión zopnutí:

Častosť spínania				
max. 1 200 [h ⁻¹]	1 000 [h ⁻¹]	500 [h ⁻¹]	250 [h ⁻¹]	125 [h ⁻¹]
Minimálna očakávaná životnosť – počet prevádzkových hodín				
850	1 000	2 000	4 000	8 000

Doba **čistého chodu** je min. 200 hodín, maximálne 2 000 hodín.

Životnosť v prevádzkových hodinách závisí od zaťaženia a častosti spínania.

Poznámka: Veľká častosť spínania nezaistuje lepšiu reguláciu, preto nastavenie parametrov regulácie voľte len s nevyhnutne nutnou častosťou spínania, potrebnou pre daný proces.

1.7 Prevádzkové podmienky

1.7.1 Umiestnenie výrobku a pracovná poloha

Zabudovanie a prevádzka ES **UMR XPA** podľa vyhotovenia je možná na krytých miestach krytých resp. otvorených priemyselných objektov bez regulácie teploty, vlhkosti a s ochranou proti priamemu vystaveniu klimatickým vplyvom (napr. priamemu slnečnému žiareniu).

Servopohony musia byť umiestnené tak, aby bol prístup ku kolesu ručného ovládania, k vrchnému krytu a k vývodkám, prípadne k miestnemu ovládaniu.

Zabudovanie a prevádzka ES je možná v ľubovoľnej polohe. Obvyklou je poloha so zvislou polohou osi výstupnej časti nad armatúrou a s ovládaním hore.

Upozornenie:



Pri umiestnení na voľnom priestranstve **musí byť** ES opatrený ľahkým zastrešením proti priamemu pôsobeniu atmosférických vplyvov, hlavne slnečného žiarenia.

Pri umiestnení v prostredí s relatívnou vlhkosťou nad 80% resp. vo vonkajšom prostredí je potrebné zmeniť predvolenú teplotu termostatu +25°C pomocou PC a programu na teplotu +70°C, aby vyhrievací odpor nebol vypínaný.

1.7.2 Pracovné prostredia

V zmysle normy STN EN 60 721-2-1 v platnej edícii sú ES dodávané v nižšie uvedených vyhotoveniach:

- 1) Vyhotovenie „**mierne**“ - pre typ klímy mierna.
- 2) Vyhotovenie „**chladné**“ - pre typ klímy chladná.
- 3) Vyhotovenie „**tropické**“ - pre typ klímy tropická a suchá.
- 4) Vyhotovenie „**morské**“ - pre typ klímy morská
- 5) Vyhotovenie „**arktické**“ - pre typ klímy arktická.

V zmysle STN 33 2000-1 a STN 33 2000-5-51 v platnej edícii. ES musia odolávať vonkajším vplyvom a spoľahlivo pracovať:

v podmienkach vonkajších prostredí označených ako :

- mierne až horúce suché s teplotami -25°C až +55°C AA 7*
- studené, chladné až mierne horúce suché s teplotami -50°C až +40°C AA 8*
- chladné, mierne horúce suché až horúce suché s teplotami -50°C až +55°C..... AA 8*+AA 7*
- chladné až mierne horúce suché s teplotami -60°C až +40°C AA 1*+AA 5*
- relatívnou vlhkosťou 10÷100%, s príležitostnou kondenzáciou, s max. obsahom vody 0,029 kg/kg suchého vzduchu, s vyššie uvedenými teplotami AB 7*
- s relatívnou vlhkosťou 15÷100%, s príležitostnou kondenzáciou, s max. obsahom vody 0,036 kg/kg suchého vzduchu, s vyššie uvedenými teplotami AB 8*
- s relatívnou vlhkosťou 10÷100%, vrátane kondenzácie s max. obsahom 0,036 kg vody v 1 kg suchého vzduchu, s vyššie uvedenými teplotami AB 8*+AB 7*
- s relatívnou vlhkosťou 5 ÷ 100%, vrátane kondenzácie s max. obsahom vody 0,025 kg/kg suchého vzduchu, s vyššie uvedenými teplotami..... AB 1+AB 5*
- s nadmorskou výškou do 2 000 m, s rozsahom barometrického tlaku 86 ÷108 kPa AC 1*
- s pôsobením vodných výn (IPx6) AD 6*
- s ponorením - (výrobok v krytí IP x7) AD 7*
- so silnou prašnosťou - s možnosťou pôsobenia nehorľavého, nevodivého a nevýbušného prachu; stredná vrstva prachu; spád prachu väčší než 350 ale najviac 1000 mg/m² za deň (IP 6x) AE 6*
- s občasným alebo príležitostným výskytom korozívnych a znečisťujúcich látok (občasné alebo príležitostné vystavenie korozívnym alebo znečisťujúcim chemickým látkam pri výrobe alebo používaní týchto látok); na miestach kde sa manipuluje s malými množstvami chemických produktov a tieto sa môžu náhodne dostať do styku s elektrickým zariadením AF 3*
- s trvalým vystavením veľkému množstvu korozívnych alebo znečisťujúcich chemických látok a soľnej hmly vo vyhotovení pre prostredie morské, pre ČOV a niektoré chemické prevádzky AF 4*
- s možnosťou pôsobenia stredného mechanického namáhania:

- stredných sínusových vibrácií s frekv. v rozsahu 10 až 150 Hz, s amplitúdou posuvu 0,15 mm pre $f < f_p$ a s amplitúdou zrýchlenia $19,6 \text{ m/s}^2$ pre $f > f_p$ (prechodová frekv. f_p je 57 až 62 Hz) AH 2*
- stredných rázov, otrasov a chvenia AG 2*
- s vážnym nebezpečím rastu rastlín a pliesní AK 2*
- s vážnym nebezpečím výskytu živočíchov (hmyzu, vtákov, malých živočíchov) AL 2*
- so škodlivými účinkami žiarení:
 - unikajúcich bludných prúdov s intenzitou magnetického poľa (jednosmerného a striedavého sieťovej frekvencie) do 400 A.m-1 AM 2-2*
 - stredného slnečného žiarenia s intenzitou > 500 a $\leq 700 \text{ W/m}^2$ AN 2*
- stredných seizmických účinkov so zrýchlením $> 300 \text{ Gal} \leq 600 \text{ Gal}$ AP 3*
- s nepriamym ohrozením búrkovou činnosťou AQ 2*
- s rýchlym pohybom vzduchu a veľkého vetra AR 3, AS 3*
- so schopnosťami osôb odborne spôsobilých :
 - elektrotechnikov v zmysle §21, vyhlášky MPSVR SR č. 508/2009 (platí pre SR) BA 4+BA 5*
 - resp. osôb znalých v zmysle §5, Vyhl.č. 50/1978 Sb. (platí pre ČR) BA 4+BA 5*
 - s častým dotykom osôb s potenciálom zeme (osoby sa často dotýkajú vodivých častí alebo stoja na vodivom podklade) BC 3*
 - s nebezpečím výbuchu horľavých plynov a pár..... BE 3N2*
 - s nebezpečenstvom požiaru horľavých materiálov vrátane prachov.....BE 2

* Označenia v zmysle STN 33 2000-1a STN 33 2000-5-51 v platnej edícii.

1.7.3 Napájanie a režim prevádzky

Napájacie napätie:

elektromotor 120 V AC, 230 resp. 220 V AC, 3x400 resp. 3x380 V AC resp. 3x415 V AC resp. 3x460 V AC $\pm 10\%$, v zmysle platných certifikátov

ovládanie binárne vstupy 24 V DC $\pm 10\%$
vstupný riadiaci signál 0/4/12 až 20 mA, 4 až 12 mA resp. 20 až 0/4/12 mA, 12 až 4 mA,
alebo 0/2 až 10 V, resp. 10 až 0/2 V

elektronický polohový vysielateľ (EPV) bez zdroja (pasívny) 18 až 30 V DC $\pm 10\%$

komunikačný protokol (podľa vyhotovenia) Modbus (1-kanálové, resp. 2-kanálové vyhotovenie)

.....Profibus (1-kanálové, resp. 2-kanálové vyhotovenie)

Frekvencia napájacieho napätia 50 Hz resp. 60** Hz $\pm 2\%$

**Rýchlosť prestavenia sa zvýši 1,2 krát a moment sa zníži 0,8 krát.

Režim prevádzky (v zmysle ČSN/STN EN 60034-1 v platnej edícii):

ES UMR XPA určené pre **dial'kové ovládanie** signálom 24 V DC sú určené pre:

- s krátkodobým chodom S2-10 min.
- - prerušovaný chod S4-25%, 6 až 90 cyklov/hod.

ES UMR XPA určené pre **automatickú reguláciu analógovými signálmi** sú určené pre:

- - prerušovaný chod S4-25% s min. počtom štartov podľa nasledujúcej tabuľky:

Moment – rozsah [Nm]	Režim On-Off [času chodu v priebehu 1 hodiny] ^{a)}	Režim impulzný [štartov/hod.] ^{b)}	Modulačný režim so stýkačovou reverzačnou zostavou [štartov/hod.] ^{c)}
do 100	15	30	1200

a) Základná priemerná záťaž najmenej 30 % menovitého momentu so schopnosťou prenášať 100 % menovitého momentu najmenej počas 10 % času.

b) Pre krokovanie (krátkodobé zapínanie a vypínanie), trvanie jedného štartu je definované najmenej jednou otáčkou, s priemernou záťažou 30 % menovitého momentu.

c) Pre modulačný režim, jeden štart pozostáva najmenej zo 1/4 otáčky, so záťažou najmenej 30 % menovitého momentu. Zaťažovateľ (t.j. pomer medzi dobou chodu a celkovou dobou) nesmie byť menej než 25 % (napr. 1 s chod a 3 s kľud).

1.8 Konzervovanie, balenie, doprava, skladovanie a vybalenie

Plochy bez povrchovej úpravy sú pred zabalením ošetrené konzervačným prípravkom MOGUL LV 2-3.

Predpísané skladovacie podmienky:

- Skladovacia teplota: -10 až +70 °C
- Relatívna vlhkosť vzduchu: max. 80 %
- Skladujte zariadenia v čistých, suchých a dobre vetraných miestnostiach, chránené pred nečistotami, prachom, pôdnou vlhkosťou (umiestnením do regálov alebo na palety), chemickými a cudzími zásahmi
- V skladovacích priestoroch sa nesmú nachádzať plyny s koróznymi účinkami.

ES UMR XPA sú *dodávané* v pevných obaloch, *zaručujúcich* odolnosť v zmysle požiadaviek noriem ČSN/STN EN 60654.

Obal tvorí krabica. Výrobky v krabiciach je možné baliť na palety (paleta je vratná). Na vonkajšej časti obalu je uvedené: označenie výrobcu, názov a typ výrobku, počet kusov, ďalšie údaje - nápisy a nálepky.

Prepravca je povinný zabalené výrobky, uložené v dopravných prostriedkoch zaistiť proti samovoľnému pohybu; v prípade otvorených dopravných prostriedkov musí zabezpečiť ich ochranu proti atmosferickým zrážkam a striekajúcej vode. Rozmiestnenie a zaistenie výrobkov v dopravných prostriedkoch musí zabezpečiť ich pevnú polohu, vylúčiť možnosť vzájomných nárazov a nárazov na steny dopravných prostriedkov

Preprava je možná v nevykurovaných a nehermetizovaných priestoroch dopravných prostriedkov s vplyvmi v rozsahu : - teplota: -25° C až +70° C, (zvláštne vyhotovenia -50° C až +45° C)
- vlhkosť: 5 až 100 %, s max. obsahom vody 0.028 kg/kg suchého vzduchu
- barometrický tlak 86 až 108 kPa

Po obdržaní ES prekontrolujte, či nedošlo počas prepravy resp. skladovania k jeho poškodeniu. Zároveň porovnajte, či údaje na štítkoch súhlasia so sprievodnou dokumentáciou a s kúpno-predajnou zmluvou /objednávkou. Prípadné nezrovnalosti, poruchy a poškodenia hláste ihneď dodávateľovi.



Ak ES a ich príslušenstvo nebudú ihneď montované, musia byť uskladnené v suchých, dobre vetraných krytých priestoroch, chránené pred nečistotami, prachom, pôdnou vlhkosťou (umiestnením do regálov alebo na palety), chemickými a cudzími zásahmi, pri teplote okolitého prostredia od -10°C do +50°C a pri relatívnej vlhkosti vzduchu max. 80 %, v špeciálnom vyhotovení pri teplote -50°C do +40°C.

Je neprípustné skladovať ES vonku, alebo v priestoroch nechránených proti priamemu pôsobeniu klimatických vplyvov!

Prípadné poškodenia povrchovej úpravy okamžite odstráňte - zabránite tým poškodeniu koróziou. Pri skladovaní po dobu viac než 1 rok, je nutné pred uvedením do prevádzky skontrolovať mazacie náplne.

ES montované ale neuvedené do prevádzky je nutné chrániť rovnocenným spôsobom ako pri skladovaní (napr. vhodným ochranným obalom).

Po zabudovaní na armatúru vo voľných a vlhkých priestoroch, alebo v priestoroch so striedaním teploty neodkladne zapojte vyhrievací rezistor - zabránite vzniku poškodení koróziou od skondenзованej vody v priestore ovládania.

Prebytočný konzervačný tuk odstráňte až pred uvedením ES do prevádzky.

1.9 Zhodnotenie výrobku a obalu a odstránenie znečistenia

Výrobok aj obal je vyrobený z recyklovateľných materiálov. Jednotlivé zložky obalu aj výrobku po skončení jeho životnosti neodhadzujte, ale roztriedte ich podľa pokynov príslušných smerníc a predpisov o ochrane životného prostredia a odovzdajte na ďalšie spracovanie.

Výrobok ani obal nie sú zdrojom znečisťovania životného prostredia a neobsahujú nebezpečné zložky pre nebezpečný odpad.

2. Popis, funkcia a technické parametre

2.1 Popis a funkcia

Servopohon **UMR XPA** je ovládaný podľa vyhotovenia:

- privádzaním napätia 24 V DC na svorky servopohonu podľa schémy zapojenia, resp.
- vstupným riadiacim signálom 0/4/12 až 20 mA, 4 až 12 mA (0/2 až 10 V) (umožňuje automatické nastavenie polohy výstupnej časti ES v závislosti na hodnote vstupného signálu) a poskytuje ďalšie funkcie
- cez komunikačnú zbernicu Modbus, resp. Profibus

Základné časti servopohonu tvorí (obr. 1, 1A):

Pohonná jednotka servopohonu - **elektromotor (1)**, ktorý je napájaný (v prípade 1-fázového elektromotora) zo **zdrojovej dosky (3)** a ovládaný z **riadiacej jednotky (2)** elektroniky DMS3.

Poloha výstupného člena ES ako aj moment sú snímané **bezkontaktným absolútnym snímačom**.

Súčasťou dosky elektroniky DMS3 môže byť (podľa vyhotovenia) **elektronický polohový vysielateľ (EPV)** bez zdroja (pasívny) s výstupným signálom 4 až 20 mA;

Na ovládacej doske je umiestnený **vyhrievací rezistor (5)**.

V prípade výpadku elektrickej energie sa môže servopohon ovládať **ručným kolesom** podľa pokynov uvedených v **kapitole 5.1** Obsluha.

Základné moduly elektronického ovládacieho systému DMS3 pre UMR XPA:

Riadiaca jednotka (2) – hlavná časť systému DMS3 – obsahuje mikroprocesor, 6 signálnych LED a 4 tlačidlá pre jednoduché nastavenie a kontrolu ES, konektory pre pripojenie snímača a zdrojovej dosky a komunikačný konektor (pripojenie PC pre nastavenie a diagnostiku), podľa vyhotovenia 2 voľne programovateľné relé R1 a R2, 1 relé READY a svorky pre elektrické pripojenie.

Zdrojová doska (3) – zabezpečuje napájanie elektroniky a poskytuje užívateľovi výstupné napätie 24 V DC, 40 mA (podľa vyhotovenia), obsahuje užívateľskú svorkovnicu, obvody spínania motora, konektor pre prepojenie s riadiacou jednotkou.

Jednotka snímání polohy (4) – zabezpečuje bezkontaktné magnetické snímání polohy výstupného člena .

Jednotka snímání momentu (6) – zabezpečuje bezkontaktné magnetické snímání momentu.

Jednotka spínání 3-fázových elektromotorov – reverzačné relé, stykače, alebo bezkontaktné spínání (SSR)

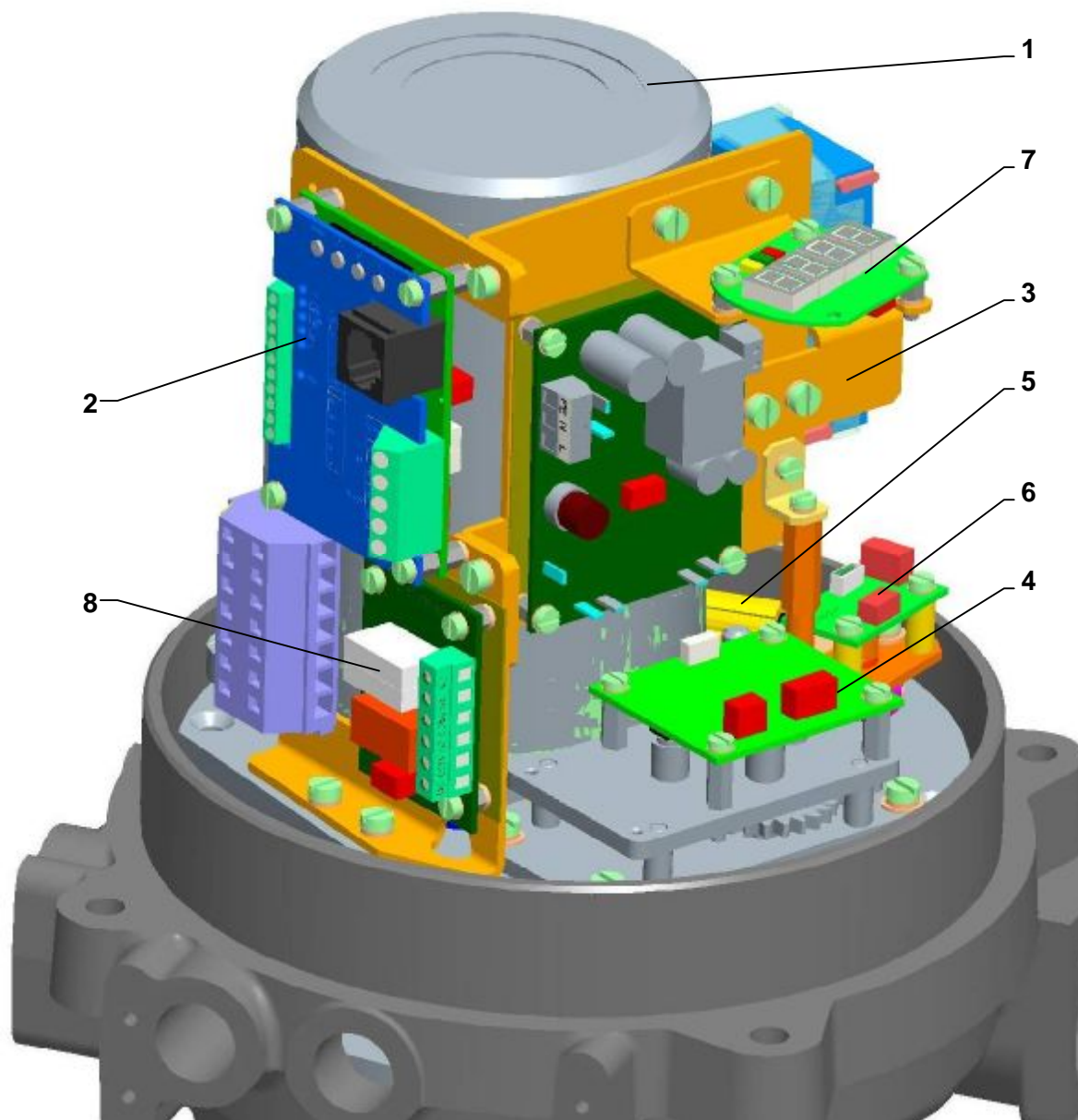
LED displej (7) – slúži na zobrazovanie okamžitej polohy výstupného člena ES a na hlásenie a zobrazovanie prípadných chýb, ktoré sa môžu vyskytnúť počas prevádzkovania ES. Signalizácia chodu ES a porúch je indikovaná aj pomocou LED diód. LED displej je použitý len pre vyhotovenie ES bez miestneho ovládania.

Ručné ovládanie - tvorí ho ručné koleso so závitovkovým prevodom.

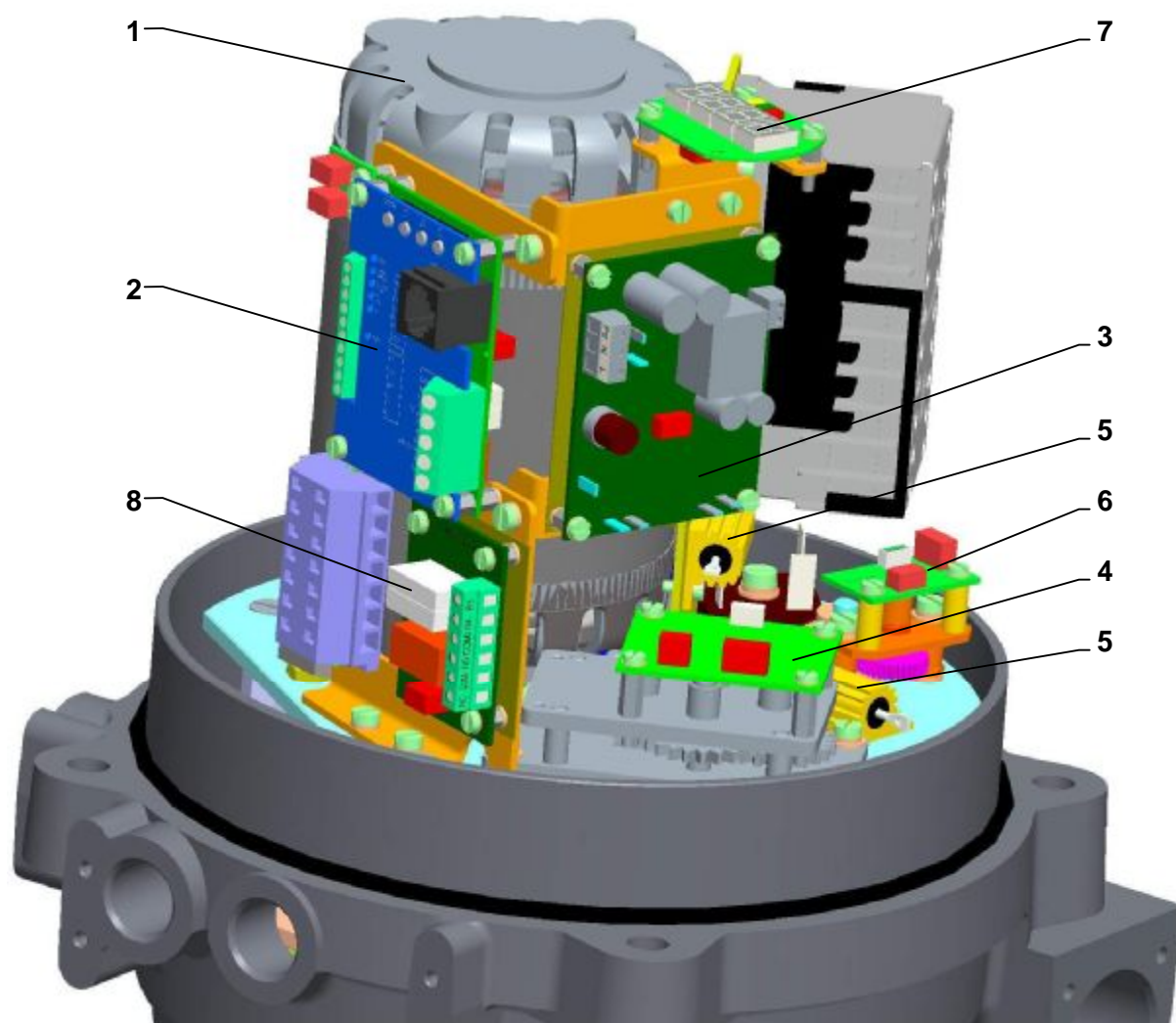
Svorkovnicová skrinka – s typom ochrany „e“ (**obr. 1B**). Pre ES s komunikačným protokolom Modbus/Profibus je táto skrinka v štandardnom vybavení servopohonu.

Ďalšie príslušenstvo – ako voliteľná doplnková výbava:

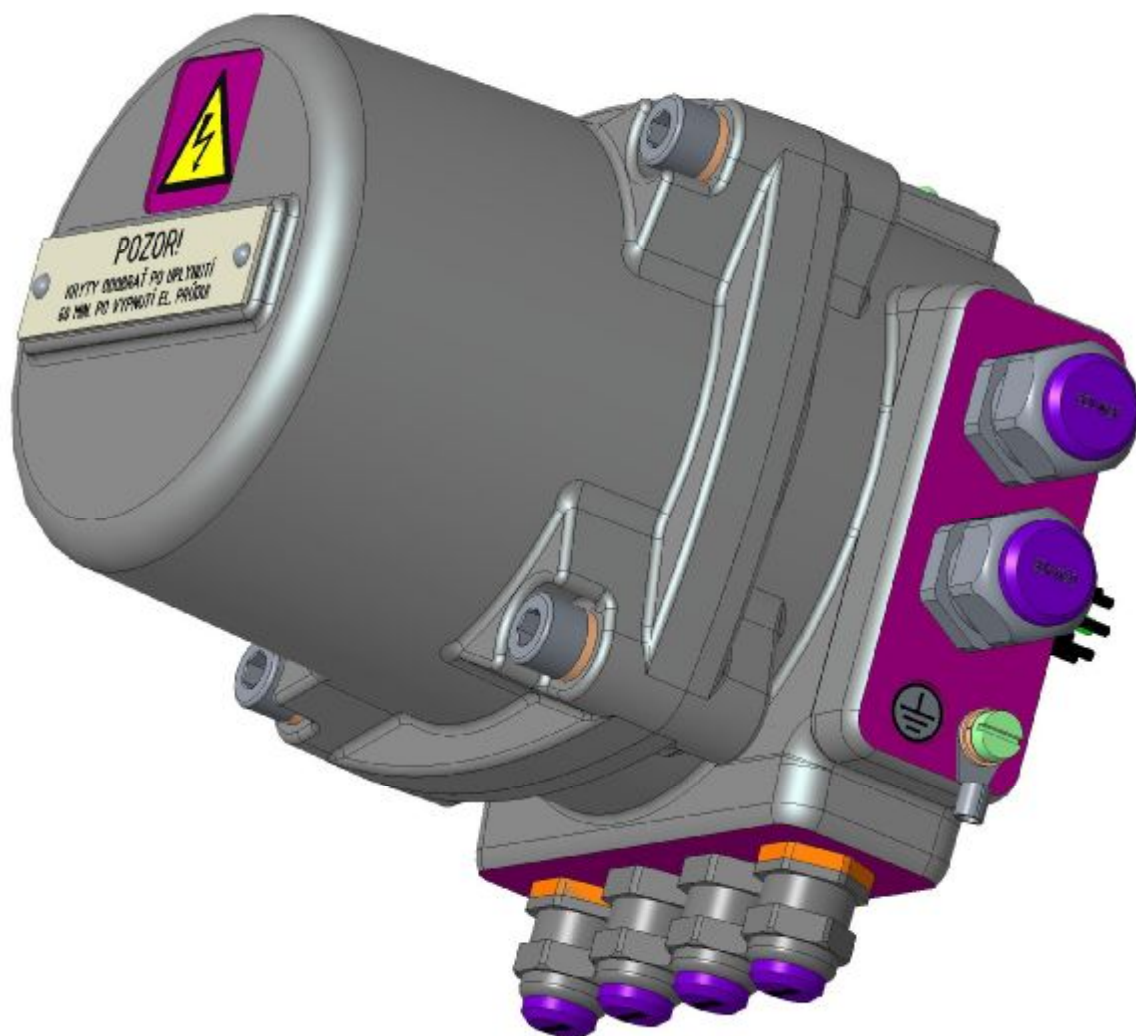
- **Modul 3 prídavných relé RE3, RE4, RE5** (podľa vyhotovenia) (**8**).
- Modul **miestneho elektrického ovládania** s 2-riadkovým LCD displejom (**obr. 7**).
- Elektrické pripojenie v samostatnej svorkovnicovej skrinke s typom ochrany „e“ (**obr. 1B**).



Obr. 1



Obr. 1A



Obr. 1B

2.2 Technické údaje

Základné technické údaje ES:
sú uvedené v tabuľke č. 1.

Tabuľka č. 1: Základné technické údaje

Typ/ typové číslo	Rýchlosť prestavenia 2)	Počet otáčok	Max. zatažovacia sila - ON-OFF	Max. zatažovacia sila - Regulačná prevádzka	Vypínací moment ±10 [%]	Hmotnosť	Elektromotor ¹⁾													
							Napájacie napätie	Menovitý		Prúd		Kapacita kond.								
								výkon	otáčky	nominálny	rozbehový ±20 %									
	[1/min]	[ot]	[Nm]	[Nm]	[Nm]	[kg]	[V]	[W]	[1/min]	[A]	[μF/V AC]									
1	2	3	5		6	7	8	9	10	11	12	13								
UMR 1PA	typové číslo 146		1 - 160			14 - 15	Jednofázové	230 (220)	40	1350	0,53	1	5/400							
														120 (110) 60Hz	40	1600	0,67	1,27	9,0	
																				Trojfázové
														10	20	40	13	32		
								20	10	7	16									
												40	5	3	8					
							80	2,5	1,5	4										
											10	38	26	64						
							20	20	13	32										
															40	10	7	16		
																			80	5
							10	48	32	80										
15	33	22	55																	
				20	24	16					40									
												10	48	32	80					
15	33	22	55																	
				20	24	16	40													
10	60	40	100																	
				15	48	3248	80													
								20	36	24	60									
												40	18	12	30					
20 až 24	Trojfázové	3x400 (3x380) (3x415)	180	2650	0,6	2,4	-													
								Jednofázové	230 (220)	120	2600	1,0	1,9	8/450						
															Jednofázové	120 (110) 60Hz	120	3100	2,0	3,8

1) Spínacie prvky pre rôzny charakter záťaže (teda aj pre ES) určuje norma ČSN/STN EN 60 947-4-1.

2) Odchýlky rýchlosti prestavenia : ±10% pri 230 V (resp. 3x400 V) AC

3) Celkový prúd ES je tvorený súčtom prúdu elektroniky (0,15 A) a prúdu elektromotora podľa vyhotovenia ES.

Ďalšie technické údaje:

Krytie servopohonu:..... IP 66/IP68 (ČSN/STN EN 60 529 v platnej edícii)

Podľa definície pre elektrické servopohony, krytie IP 68 vyhovuje nasledujúcim požiadavkám:

- výška stĺpca vody: max. 10 m

- doba nepretržitého ponorenia vo vode: max. 96 hodín

Mechanická odolnosť:

- sínusové vibrácie..... vid'. kapitola 1.10.2
- odolnosť pádom..... 300 pádov so zrýchlením $5 \text{ m}\cdot\text{s}^{-2}$
- seizmická odolnosť 6 stupňov Richterovej stupnice

Samovzpernosť: samovzperný

Ochrana elektromotora:termokontaktom

Elektrické ovládanie:

diaľkové ovládanie - pohyb výstupného člena servopohonu je ovládaný:

- binárnymi vstupmi 24 V DC, resp.
- vstupnými unifikovanými signálmi 0/4/12 až 20 mA, 4 až 12 mA resp. 20 až 0/4/12 mA, 12 až 4 mA (0/2 až 10 V resp. 10 až 0/2 V) podľa vyhotovenia
- prípadne riadené po zbernici komunikačným protokolom Modbus/Profibus

Napájací zdroj elektroniky:

- pre napájanie elektronických modulov zabudovaných v ES je použitý:
 - napájací zdroj ZS pre jednofázové a trojfázové verzie
- poskytuje výstupné napätie 24 V DC, 40 mA (podľa vyhotovenia).

Zdroje majú použitú ochrannú poistku s hodnotou podľa kapitoly 2.2.2. Elektrické pripojenie.

Snímanie polohy:

- bezkontaktné absolútne magnetické.

Nastavenie koncových polôh:

- Koncové polohové relé sú nastavené na vyšpecifikovaný pracovný zdvih. Možnosť nastavenia (pomocou tlačidiel na radiacej jednotke, alebo tlačidlami na miestnom ovládaní, resp. pomocou programu po spojení ES s PC) vypínania v koncových polohách:
 - Z = Moment + O = Moment
 - Z = Moment + O = Poloha
 - Z = Poloha + O = Moment
 - Z = Poloha + O = Poloha

Poznámka: Z = Moment - vypínanie v koncovej polohe zatvorené od momentu,
 O = Moment - vypínanie v koncovej polohe otvorené od momentu,
 Z = Poloha - vypínanie v koncovej polohe zatvorené od polohy,
 O = Poloha - vypínanie v koncovej polohe otvorené od polohy.

Výrobné nastavenie vypínania v koncových polohách je uvedené v kapitole „Zoradenie“.

Snímanie momentu:

- bezkontaktné absolútne magnetické.

Nastavenie momentového vypínania:

Momentové vypínanie je nastavené u výrobcu na maximálnu hodnotu, ktorá je uvedená na typovom štítku príslušného ES s toleranciou $\pm 10\%$.

Užívateľ má možnosť znižovať hodnotu vypínacieho momentu v rozmedzí 50 až 100 % s krokom 10%.

Blokovanie momentu:

Blokovanie momentu je možné zvoliť v pásme určitej hodnoty zdvihu od koncovej polohy (maximálne 5 %), na zvolený čas, v rozsahu 0 až 20 s.

Výstupné relé (podľa vyhotovenia): :

- 3x relé (štandard pre systém DMS3 bez prevedenia Modbus/Profibus) (**READY, R1, R2**) max. 250 V AC/1 A/cos $\phi=1$; max. 30 V DC/2A
- 3x prídavné relé (výber) (**RE3, RE4, RE5**) max. 250 V AC/1 A/cos $\phi=1$; max. 30 V DC/2A
- relé **READY, R1, R2, RE3, RE4 a RE5** sú voľne programovateľné (funkcie je možné meniť tlačidlami na radiacej jednotke, tlačidlami na miestnom ovládaní, alebo pomocou programu na PC).

Relé READY: - možnosť programových volieb – signalizácia chýb, chyby alebo varovania, chyby alebo nie je diaľkové, chyby alebo varovania alebo nie je diaľkové. Výrobné nastavenie pre relé READY je uvedené v kapitole „Zoradenie“.

Relé R1 a R2, RE3, RE4 a RE5: - možnosť programových volieb – neaktívne, Poloha O (poloha otvorená), Poloha Z (poloha zatvorená), Moment O (moment otvorený), Moment Z (moment zatvorený), Moment O alebo Moment Z, Moment O alebo Poloha O, Moment Z alebo Poloha Z, otvára, zatvára, pohyb, pohyb – blikač, do polohy, od polohy, varovanie, ovládanie – diaľkové, ovládanie – miestne (neplatí pre ES bez miestneho ovládania), ovládanie vypnuté, relé READY.

Relé RE3, RE4, RE5 sú nezávislé. Výrobné nastavenie pre jednotlivé relé je uvedené v kapitole „Zoradenie“.

Vysielač polohy (výstupný signál) (neplatí pre vyh. Modbus/Profibus):

- Elektronický polohový vysielač (EPV) pasívny (pre jednofázovú verziu), 2-vodičové zapojenie (bez zabudovaného zdroja)

Prúdový signál 4 ÷ 20 resp. 20 ÷ 4 mA (DC)
 Napájacie napätie pri zapojení EPV passive 18 až 30 V DC
 Zaťažovací odpor max. $R_L = 500 \Omega$
 Tolerancia hodnoty výstupného signálu elektronického vysielača v koncových polohách: $\pm 0,5 \%^{1)}$

Odchýlka linearity elektronického vysielača polohy $\pm 1 \%^{1)}$
 Hysterézia elektronického vysielača polohy max. 1 %¹⁾

1) z menovitej hodnoty vysielača vzťahovaná na výstupné hodnoty

Galvanické oddelenie výstupný signál je galvanicky oddelený od vstupného riadiaceho signálu

Programové možnosti výstupného signálu: 4 ÷ 20 mA, 20 ÷ 4 mA. Výrobné nastavenie pre výstupný signál je uvedené v kapitole „Zoradenie“.

Elektronický polohový regulátor (N) (neplatí pre vyh. Modbus/Profibus) – ovládanie vstupným riadiacim signálom

Vstupné riadiace signály - analógové: 0 - 20 mA (0 – 10 V podľa vyhotovenia)
 4 - 20 mA (2 – 10 V podľa vyhotovenia)
 12 - 20 mA
 4 - 12 mA
 20 - 0 mA (10 – 0 V podľa vyhotovenia)
 20 - 4 mA (10 – 2 V podľa vyhotovenia)
 20 - 12 mA
 12 - 4 mA

Vstupný odpor pre signál 0/4/12 až 20 mA. 4 až 12 mA: $R_{in} = 120 \Omega$

Vstupný odpor pre signál 0/2 až 10 V: $R_{in} = 30 k\Omega$

Odchýlka linearity regulátora: 0,5 %

Necitlivosť regulátora: programovo nastaviteľná v rozsahu 1 až 10 %

Výrobné nastavenie pre vstupný signál je uvedené v kapitole „Zoradenie“.

Vyhodenie so zbernicou Modbus:

- Modbus, špecifikácia linky: RS485, dvojvodičové vyhotovenie, half duplex.
- Modbus, Transmission Mode: RTU (8 bitové binárne dáta).
- Varianty:
 - Jednokanálové vyhotovenie s káblou, alebo komponentnou redundanciou alebo opakovačom (spoločná adresa a komunikačné parametre).
 - Dvojkanálové vyhotovenie s káblou, alebo komponentnou redundanciou alebo opakovačom (spoločná adresa a komunikačné parametre).
- Adresa: 1 až 247
- Parita:
 - párna (1 stop bit)
 - nepárna (1 stop bit)
 - žiadna (2 stop bity)
- Podporované prenosové rýchlosti:
 - 300 bit/s
 - 600 bit/s
 - 1200 bit/s
 - 2400 bit/s
 - 4800 bit/s
 - 9600 bit/s

- 19200 bit/s
- 38400 bit/s
- 57600 bit/s
- 115200 bit/s
- Oneskorenie signal (repeater): max. 2,67 μ s
- Skrátenie/predĺženie hrany bitu (repeater): max. 1,67 μ s

Vyhotovenie so zbernicou Profibus:

- Profibus, špecifikácia linky: EIA485, dvojvodičové vyhotovenie, galvanicky oddelené.
- Varianty:
 - Jednokanálové vyhotovenie.
 - Dvojkanálové vyhotovenie (jednoduchá redundancia).
- Adresa 1: 1 až 126
- Adresa 2: 1 až 126
- Redundancia:
 - vypnutá (pre jednokanálovú verziu)
 - jednoduchá (pre dvojkanálovú verziu)
- Podporované prenosové rýchlosti:
 - 9,6 kbit/s
 - 19,2 kbit/s
 - 93,75 kbit/s
 - 187,5 kbit/s
 - 500 kbit/s
 - 1500 kbit/s

Ovládanie binárnymi vstupmi 24 V DC:

- privádzaním napätia 24 V DC na svorky **CLOSE** a **OPEN**.

Programovateľné funkcie binárných vstupov I1 a I2 (zmena je možná len prostredníctvom programu z PC, alebo tlačidlami na miestnom ovládaní:

- pre vstup **I1**: NEAKTÍVNE; ESD ; DBL (uvoľnenie bloku miestneho ovládania- neplatí pre ES bez miestneho ovládania), STOP

- pre vstup **I2**: NEAKTÍVNE; ESD; DBL (uvoľnenie bloku miestneho ovládania- neplatí pre ES bez miestneho ovládania) ; 2P resp. E2P (pri zapnutom regulátore dovoľuje pri aktívnom vstupe I2 ovládanie ES do smeru otvára resp. zatvára privádzaním napätia 24 V DC na svorky OPEN resp. CLOSE).

Výrobné nastavenie je uvedené v kapitole „Zoradenie“.

Programovateľné REAKCIE NA ZÁVADU : OTVÁRAŤ, ZATVÁRAŤ, ZASTAVIŤ, BEZPEČNÁ POLOHA.

Výrobné nastavenie je uvedené v kapitole „Zoradenie“.

Nastavovacie prvky elektroniky:

ES je možné zoradiť resp. prestaviť na iné parametre:

- tlačidlami na riadiacej jednotke elektroniky,
- tlačidlami na miestnom ovládaní (podľa vyhotovenia), alebo
- pomocou programu, po pripojení k PC prostredníctvom komunikačnej šnúry pripojenej na komunikačný konektor riadiacej jednotky elektroniky ES (po odobratí vrchného krytu ES).

Vyhrievací prvok (E1)

Vyhrievací rezistor - napájacie napätie:..... podľa napájacieho napätia motora (max. 250 VAC);

Vyhrievací výkon: UMR 1PA..... cca 10 W/55°C

UMR 2PA..... cca 40 W/55°C

Spínanie vyhrievacieho prvku zabezpečuje elektronická doska. Teplotu rozopnutia spínača je možné programovo meniť od -40°C do +70°C pomocou PC s programom. Výrobné nastavenie pre vypnutie vyhrievacieho prvku (termostatu) je +25°C.

Ručné ovládanie:

- ručným kolesom aj za chodu elektromotora. Otáčaním ručného kolesa v smere hodinových ručičiek sa výstupný hriadeľ servopohonu pohybuje v smere „Z“.

Vôľa výstupnej časti: max. 5° (pri zaťažení 5% hodnotou z max. momentu)

Mazanie: - mazacím tukom (viď. kapitola Obsluha a údržba)

2.2.1 Mechanické pripojenie

- prírubové (ISO 5210, DIN 3338, Neštandardné), resp. ГОСТ P 55510. Hlavné a pripojovacie rozmery sú uvedené v rozmerových náčrtkoch.

2.2.2 Elektrické pripojenie

Svorkovnicové (X, X1, X2, X3) :

- 3 svorky (PE, N, L) na zdrojovej doske s prierezom pripojovacieho vodiča 0,05 - 1,5 mm² pre tvrdý vodič a pre lanko. Uťahovací moment skrutiek svorkovnice max. 0,5 N.m.
- 3 svorky (2(L1), 3(L2), 4(L3) – pre ES UMR 1PA vo vyhotovení s 3-fázovým elektromotorom)) s prierezom pripojovacieho vodiča 0,08 – 2,5 mm² - bezskrutková svorkovnica
- 5 svorky (PE, N, 2L1), 3(L2), 4(L3) – pre ES ULR2PA vo vyhotovení s 3-fázovým elektromotorom)) s prierezom pripojovacieho vodiča 0,08 – 2,5 mm² - bezskrutková svorkovnica
- 2 svorky (5, 6 – pre vyhotovenie s vyvedeným 3-fázovým elektromotorom) s prierezom pripojovacieho vodiča 0,08 – 2,5 mm² - bezskrutková svorkovnica
- 2 svorky (OP, CL – pre vyhotovenie s vyvedeným 3-fázovým elektromotorom) s prierezom pripojovacieho vodiča 0,08 – 2,5 mm² - bezskrutková svorkovnica
- 2 svorky (0 V, +24 V) s prierezom pripojovacieho vodiča 0,05 - 1 mm² pre tvrdý vodič a pre lanko. Uťahovací moment skrutiek svorkovnice max. 0,19 N.m.
- 5 svoriek (READY, R1, R2) s prierezom pripojovacieho vodiča 0,05 - 1,5 mm² pre tvrdý vodič a pre lanko. Uťahovací moment skrutiek svorkovnice max. 0,5 N.m.
- 10 svoriek (COM,CLOSE,OPEN, I1, I2, +IN,-IN,SH; +L, -L) s prierezom pripojovacieho vodiča 0,05 - 1 mm² pre tvrdý vodič a pre lanko. Uťahovací moment skrutiek svorkovnice max. 0,19 N.m.
- 6 svoriek (COM1, RE3, RE4, COM5, NO5, NC5) – pre modul prídavných relé s prierezom pripojovacieho vodiča 0,05 - 1,5 mm² pre tvrdý vodič a pre lanko. Uťahovací moment skrutiek svorkovnice max. 0,5 N.m.

Svorkovnicové (X3) pre DMS3 s protokolom Modbus/Profibus :

Použitie bezskrutkové svorkovnice , prierez pripojovacieho vodiča 0,08 až 2,5 mm²

- 3 svorky (PE, N, U) – napájacie napätie pre vyhotovenie s jednofázovým elektromotorom
- 5 svorky (PE, N, U, V, W) –napájacie napätie pre vyhotovenie s 3-fázovým elektromotorom
- 2 svorky (21, 22) – napätie 24 V DC
- 10 svoriek (13,14,15,16,17) – svorky pre ovládanie 24 V DC (COM,CLOSE,OPEN, I1, I2)
- 6 svoriek (1,2,3,4,5,6) – svorky 1-kanálovej verzie zbernice Modbus/Profibus
- 6 svoriek (7,8,9,10,11,12) - svorky 2-kanálovej verzie zbernice Modbus/Profibus (podľa vyhotovenia)
- 3 svorky (18,19,20) – modul relé READY (podľa vyhotovenia)
- 5 svoriek (18,19,20,23,24) – modul prídavných relé (podľa vyhotovenia)

Poznámka: Počet svoriek sa môže líšiť v závislosti od konkrétnej výbavy a schémy zapojenia ES.

Káblové vývodky:

- pre vyhotovenie bez miestneho ovládania: -
 - 3 káblové vývodky – 3xM20 - priemer kábla 8 až 14,5mm
- pre vyhotovenie s miestnym ovládaním:
 - 2 káblové vývodky – 2xM20 - priemer kábla 8 až 14,5mm

Káblové vývodky pre ES s elektronikou DMS3 s protokolom Modbus/Profibus:

- 2 káblové vývodky M20x1,5, priemer kábla 9 až 13 mm
- 2, resp. 4 káblové vývodky EMC M16x1,5 - priemer kábla 6,5 až 9,5 mm, priemer tienenia 2,5 až 6mm

Dĺžka odizolovania vodičov do bezskrutkových svoriek je 8 až 9mm.

Upozornenie: Tepelná odolnosť prírodných vodičov musí byť minimálne +90°C.

Tabuľka prevodu prierezov vodičov (mm ² – AWG)	
Prierez vodiča	
mm ²	AWG
0,05	30
0,2	24
0,34	22
0,5	20
0,75	18
1,5	16
2,5	14

Tabuľka prevodu ťahovacích momentov (N.m – lbs.-in)	
Ťahovací moment	
N.m	lbs.-in
0,2	2,7
0,3	4
0,5	7

Ochranná svorka:

Pri uvádzaní do prevádzky – pri inštalácii zariadenia:

- pre bezpečné používanie servopohonu je nevyhnutné pripojiť **vonkajšiu** a **vnútornú zemniacu svorku**. Umiestnenie vonkajšej a vnútornej ochrannej svorky je znázornené na **obr.1C** a **obr.1D** a **obr.1F**. Pre vyhotovenie ES so samostatnou svorkovnicovou skrinkou (vyhotovenie s komunikačným protokolom Modbus/Profibus, je umiestnenie vonkajšej a vnútornej ochrannej svorky znázornené na **obr.1E**.

Pre zalisovanie vodiča do vonkajšej zemniacej svorky je potrebné použiť kliešte pre izolovane očka HP3 (fy CEMBRE).

- do prívodu napájania musí byť zaradený **vypínač** resp. **istič**, ktorý musí byť umiestnený čo najbližšie k zariadeniu, ľahko prístupný obsluhu a označený ako **odpojovacie zariadenie** servopohonu.

Vonkajšia a vnútorná, sú vzájomne prepojené a označené **znakom ochranného uzemnenia**.

Ochrana výrobku

Pre ochranu produktu doporučujeme použiť poistky.

Poistky:

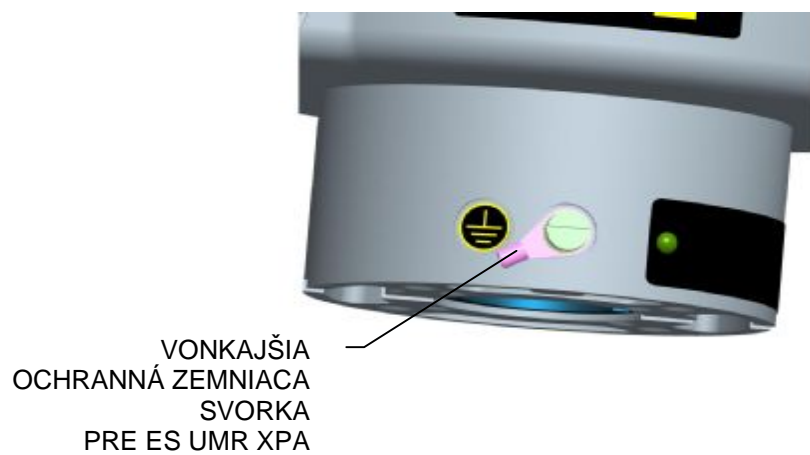
Zdrojová doska servopohonu je vybavená poistkou (F3) napájacieho zdroja. Umiestnenie poistky na zdrojovej doske je znázornené na **obr.1d**.

ES vybavené modulom bezkontaktného spínania (SSR) sú navyše istené poistkami (F4-1 a F4-2) na držiaku **obr.1G**.

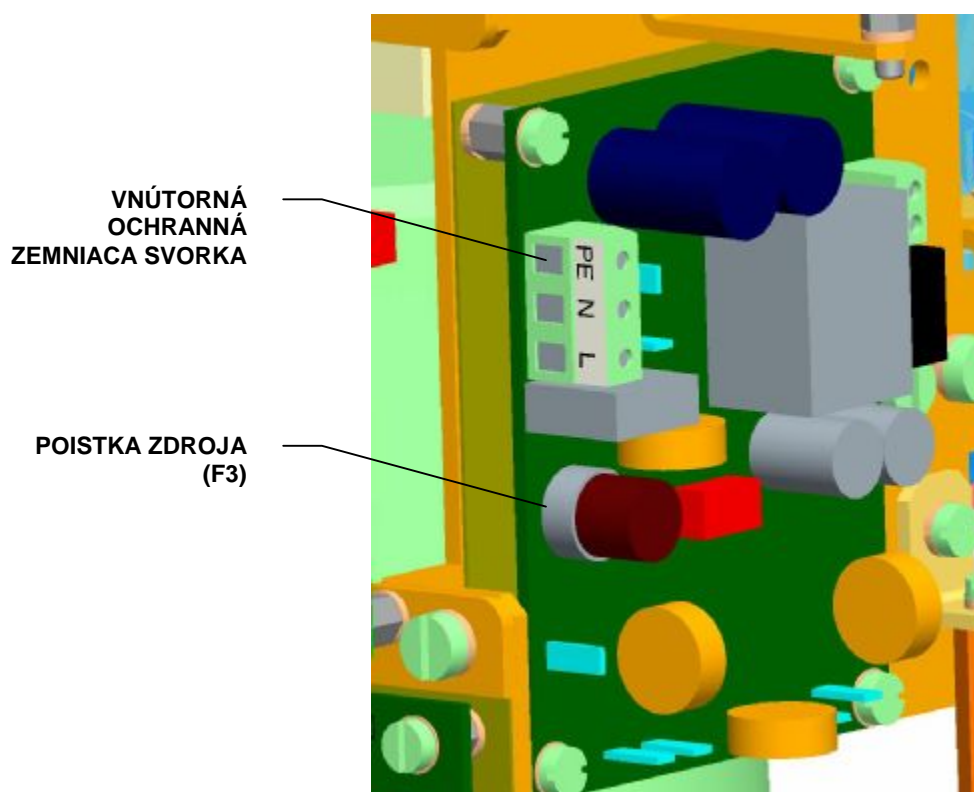
Hodnoty a charakteristiky poistiek:

Typ	Objednávací kód	Napätie	Frekvencia (Hz)	Motor Výkon / Prikon (W)	max. prúd ES (A)	Hodnota poistky zdroja F3	Hodnota poistky (len pre vyhot. s SSR) F4-1,F4-2 (6,3x32mm)		
UMR 1PA 146	146.X- 0XXXX/YY	230 VAC	50	40/90	0,8	F 2,5 A / 250 V	-		
	146.X- LXXXX/YY	220 VAC							
	146.X- TXXXX/YY	120 VAC	60	40/90	0,94				
	146.X- BXXXX/YY	110 VAC	60						
	146.X- 2XXXX/YY	3x400 VAC	50	40/110	0,42	F 2,5 A / 250 V	-		
	146.X- NXXXX/YY							3x380 VAC	
	UMR 2PA 147	147.X- 0XXXX/YY	230 VAC	50	60/120	1,06	F 2,5 A / 250 V	-	
147.X- LXXXX/YY		220 VAC							
147.X- TXXXX/YY		120 VAC	60	70/125	1,5				
147.X- BXXXX/YY		110 VAC	60	70/125	1,5				
147.X- 2XXXX/YY		3x400 VAC 3x415 VAC	50	90/150	0,68	F 2,5 A / 250 V	-		
147.X- EXXXX/YY							FF 3,15A/500V		
147.X- NXXXX/YY		3x380 VAC	50	120/228	1,6		F 3,15 A / 250 V	-	
147.X- FXXXX/YY								FF 3,15A/500V	
147.X- 0XXXX/YY		230 VAC	50	120/228	1,6			F 3,15 A / 250 V	-
147.X- LXXXX/YY		220 VAC							
147.X- TXXXX/YY		120 VAC	60	120/228	2,5				
147.X- BXXXX/YY		110 VAC	60	120/228	2,5				
147.X- 2XXXX/YY		3x400 VAC 3x415 VAC	50	180/300	0,97	F 2,5 A / 250 V	-		
147.X- EXXXX/YY							FF 3,15A/500V		
147.X- NXXXX/YY		3x380 VAC	50	180/300	0,97		F 2,5 A / 250 V	-	
147.X- FXXXX/YY								FF 3,15A/500V	

Elektrické pripojenie: - podľa schém zapojenia, vlepéných do vrchného krytu ES.

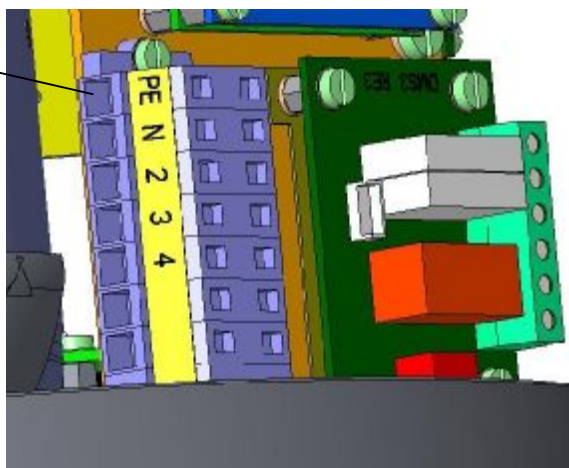


Obr.1C



Obr.1D

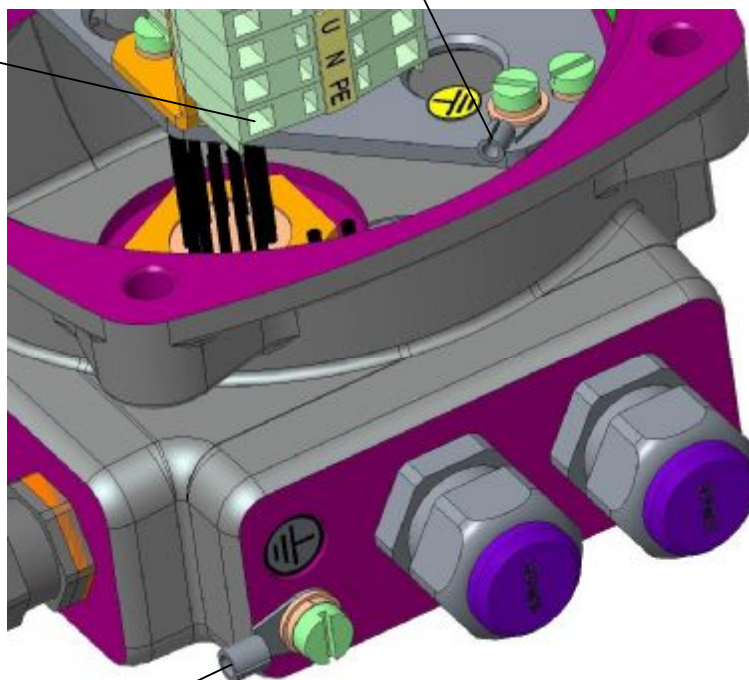
VNÚTORNÁ
OCHRANNÁ
ZEMNIACA SVORKA
PRE ES UMR XPA v 3-
FÁZOVOM
VYHOTOVENÍ



Obr.1F

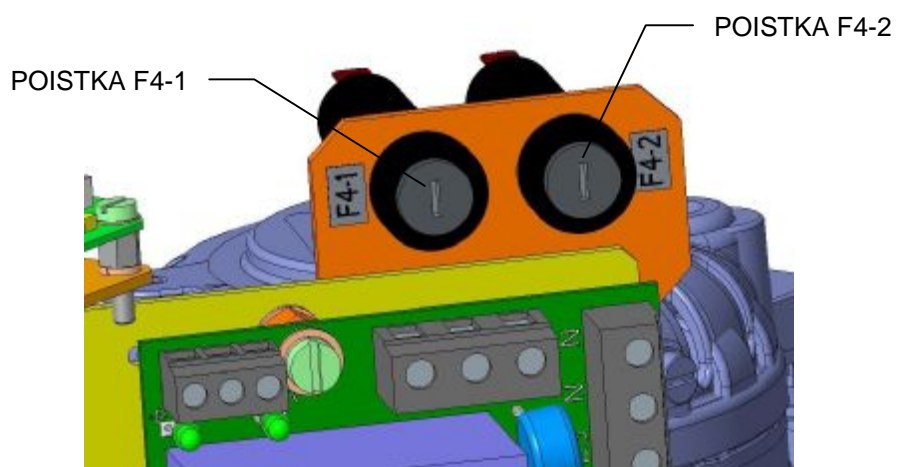
VNÚTORNÁ OCHRANNÁ
ZEMNIACA SVORKA
- ALTERNATÍVA V PRÍPADE
PLNEJ OBSADENOSTI
SVORKOVNÍC

VNÚTORNÁ
OCHRANNÁ
ZEMNIACA SVORKA



VONKAJŠIA
OCHRANNÁ
ZEMNIACA SVORKA

Obr.1E



Obr.1G

3. Montáž a demontáž ES



Dbajte na bezpečnostné predpisy !

Poznámka:

Opätovne overte, či umiestnenie ES odpovedá časti "Prevádzkové podmienky". Ak sú podmienky nasadenia odlišné od doporučených, je potrebná konzultácia s výrobcom.

Pred začatím montáže ES na armatúru :

- Znovu prezrite, či ES nebol počas skladovania poškodený.
- Podľa štítkových údajov overte súlad výrobcom nastaveného pracovného zdvihu (pracovných otáčok) a pripojovacích rozmerov ES s rozmermi armatúry.
- V prípade nesúladu, vykonajte zoradenie podľa časti "Zoradenie".

3.1 Montáž

ES je od výrobcu zoradený na parametre podľa typového štítku.
Pred montážou nasadíte koleso ručného ovládania.

3.1.1 Mechanické pripojenie v prírubovom vyhotovení

- Dosadacie plochy pripojovanej príruby ES armatúry/prevodovky dôkladne odmastite;
- Výstupný hriadeľ armatúry/prevodovky ľahko natrite tukom, neobsahujúcim kyseliny;
- ES prestavte do krajnej polohy "ZATVORENÉ", do rovnakej krajnej polohy prestavte armatúru;
- ES nasadíte na armatúru tak, aby výstupný hriadeľ armatúry/prevodovky spoľahlivo zapadol do spojky servopohonu.

Upozornenie!

Nasadenie na armatúru vykonajte nenásilne, nakoľko môže dôjsť ku poškodeniu prevodu!

- Pomocou ručného kolesa natáčajte ES, ak je ešte potrebné zosúladiť otvory v prírubu ES a armatúry;
- Overtu, či pripojovacia príruha prilieha k armatúre/prevodovke.
- Prírubu upevnite štyrmi skrutkami (s mechanickou pevnosťou min. 8G) utiahnutými tak, aby bolo možné ES pohybovať. Upevňovacie skrutky rovnomerne krížom utiahnite.
- Na záver mechanického pripojenia vykonajte **kontrolu správnosti spojenia s armatúrou**, otáčaním ručného kolesa.

3.1.2 Elektrické pripojenie a kontrola funkcie

Následne vykonajte elektrické pripojenie k sieti, resp. k nadväzujúcemu systému.



1. Riadte sa pokynmi časti „Požiadavky na odbornú spôsobilosť ...“ !
2. Pri položení elektrického vedenia je potrebné dodržiavať predpisy pre inštaláciu silnoprúdových zariadení! Prívodné káble musia byť schváleného typu. Tepelná odolnosť prívodných káblov a vodičov musí byť minimálne +90°C.
3. Vodiče k svorkovniciam, resp. konektoru privádzajte káblovými vývodkami!
4. Pred uvedením ES do prevádzky je potrebné pripojiť vnútornú a vonkajšiu zemniacu svorku!
5. Pri upevňovaní kábla je potrebné prihliadať k prípustnému polomeru ohybu, aby nedošlo k poškodeniu resp. neprípustnej deformácii tesniaceho elementu káblovej vývodky. Prívodné káble musia byť upevnené k pevnej konštrukcii najďalej 150 mm od vývodiek
6. Vodiče vstupných ovládacích signálov do regulátora a výstupných signálov je potrebné viesť oddelene od silových vodičov, resp. použiť tienené vodiče.
7. Reverzácia ES je zaručená, ak časový interval medzi vypnutím a zapnutím napájacieho napätia pre opačný smer pohybu výstupnej časti je minimálne 50 ms.
8. S ES sú dodávané upchávkové vývodky, ktoré v prípade tesného nasadenia na prívodné vedenia umožňujú zabezpečiť krytie až IP 68.
9. Tesniace plochy krytu ovládacej časti musia byť pred opätovným upevnením čisté.

Pripojenie na riadiaci systém :

Riadenie ES je možné (podľa vyhotovenia):

- analógovými signálmi prostredníctvom zabudovaného polohového regulátora
- binárnymi vstupmi 24 V DC
- komunikačným protokolom Modbus/Profibus

Servopohon zapojte podľa schémy zapojenia, ktorá je vložená, resp. vlepená do vrchného krytu.



*V procese prevádzkovania je potrebné podľa prílohy, vykonať **kalibráciu** pre zaistenie optimálnej funkcie.*



Dbajte na pokyny výrobcov armatúr, či vypínanie v koncových polohách má byť realizované prostredníctvom polohy, alebo momentu!

Upozornenie:

1. *Prívod k servopohonu a spojenie s jeho spínacími, ochrannými a istiacimi prístrojmi môžu vykonávať len pracovníci s príslušnou kvalifikáciou a musia pri tom dbať na príslušné normy a schémy zapojení, ako sú uvedené v tomto Návode.....*
2. *Po pripojení prírodných káblov je nutné vykonať kontrolu všetkých svoriek. Pripojené vodiče nesmú namáhať pripojovacie svorky ani ťahom ani ohybom. Pri pripojení hliníkovými vodičmi doporučujeme vykonať nasledujúce opatrenie: Tesne pred pripojením hliníkového vodiča je nutné odstrániť zoxidovanou vrstvu na vodiči a novej oxidácii zabrániť nakonzervovaním spoja neutrálnou vazelínou.*

Dôležité upozornenia!

1) Pri zoraďení, oprave a údržbe servopohon zabezpečte predpísaným spôsobom, aby nedošlo k jeho pripojeniu na sieť a tým i k možnosti úrazu elektrickým prúdom alebo otáčaním servopohonu.

3.2 Demontáž

Pred demontážou je potrebné odpojiť elektrické napájanie ES! Predpísaným spôsobom zabezpečte, aby nedošlo ku pripojeniu ES na sieť a tým ku možnosti úrazu elektrickým prúdom!

- Vypnite ES od napájania.
- Pripojovacie vodiče odpojte od svorkovnice ES a kábel uvoľnite z vývodiek.
- Uvoľnite upevňovacie skrutky príruby a ES oddelíte od armatúry.
- Pri odosielaní do opravy ES uložte do dostatočne pevného obalu, aby počas prepravy nedošlo k jeho poškodeniu.

4. Zoradenie



Pozor! Pozri kapitolu 1.6 Požiadavky na odbornú spôsobilosť...

Dbajte na bezpečnostné predpisy! Predpísaným spôsobom zabezpečte, aby nedošlo ku možnosti úrazu elektrickým prúdom!

Elektrické servopohony sa z výrobného závodu dodávajú zoradené na parametre podľa typového štítku.

Zoraďenie sa vykonáva na mechanicky a elektricky pripojenom ES. Táto kapitola popisuje zoraďenie servopohonu na parametre, ktoré zákazníkovi umožňuje programové vybavenie. Rozmiestnenie nastavovacích prvkov ovládacej dosky je na **obr.6 a obr.6a**.

Zoraďenie je možné:

- prostredníctvom tlačidiel na riadiacej jednotke (**obr.6 a obr.6a**)
- prostredníctvom tlačidiel na miestnom ovládaní (**obr.7**) – len pre ES vybavené miestnym ovládaním
- prostredníctvom programu po spojení ES s PC pomocou komunikačnej šnúry

Podrobný postup nastavenia resp. prestavenia jednotlivých parametrov je uvedený v samostatných prílohách č. 74 1053 00 , č. 74 1076 00.

Pre jednoduché nastavenie požadovaných prevádzkových parametrov je riadiaca jednotka vybavená:

- štyrmi nastavovacími tlačidlami: **MENU, P, O, C**
- šiestimi signálnymi diódami (LED diódy) podľa **obr.6 a obr.6a**.

Indikácia stavov prostredníctvom LED diód na riadiacej jednotke:

- **LED ERROR** (červená) – bliká červene v prípade poruchy, resp. svieti v režime nastavovania parametrov
- **LED OPEN / MENU** (zelená) – pri režime ON/OFF svieti pri ovládaní do smeru **otvára** resp. bliká pri vstupe do režimu MENU
- **LED CLOSE / PAR** (červená) – pri režime ON/OFF svieti pri ovládaní do smeru **zatvára** resp. bliká pri vybranom parametre v menu a rozsvieti sa pri zápise parametra do pamäte
- **LED I1 / SEL** (žltá) – trvalo svieti pri aktívnom vstupe I1, resp. bliká v režime nastavovania parametrov
- **LED I2** (žltá) – trvalo svieti pri aktívnom vstupe I2
- **LED POWER** (zelená) – trvalo svieti pri privedení napájacieho napätia

LED navyč pre vyhotovenie s komunikáciou MODBUS

- **LED DEX1** (žltá) – trvalo svieti pri komunikácii Modbus kanál 1
- **LED DEX2** (žltá) – trvalo svieti pri komunikácii Modbus kanál 2

LED navyč pre vyhotovenie s komunikáciou PROFIBUS

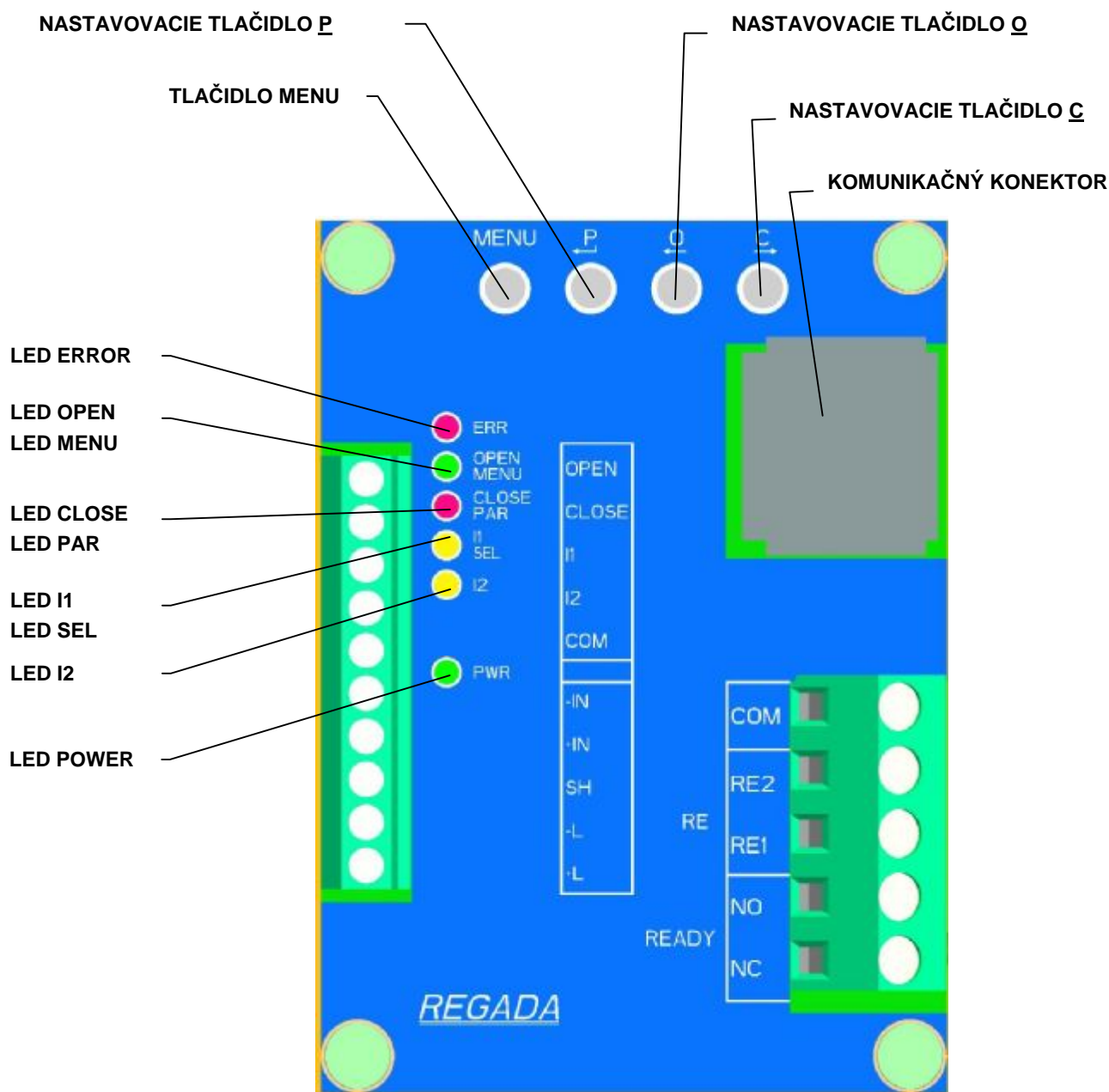
- **LED DEX1/ERR** (žltá/červená) - Profibus kanál 1
 - žltá - trvalo svieti pri aktívnej komunikácii, kanál je v stave DATA Exchange
 - červená - trvalo svieti pri chybnnej komunikácii, kanál nie je v stave DATA Exchange
 - červená - bliká pri Fatal Error (nutné vypnutie a zapnutie servopohonu)
- **LED DEX2/ERR** (žltá/červená) - Profibus kanál 2
 - žltá - trvalo svieti pri aktívnej komunikácii, kanál je v stave DATA Exchange
 - červená - trvalo svieti pri chybnnej komunikácii, kanál nie je v stave DATA Exchange
 - červená - bliká pri Fatal Error (nutné vypnutie a zapnutie servopohonu)

Programové možnosti elektroniky podľa vyhotovenia):

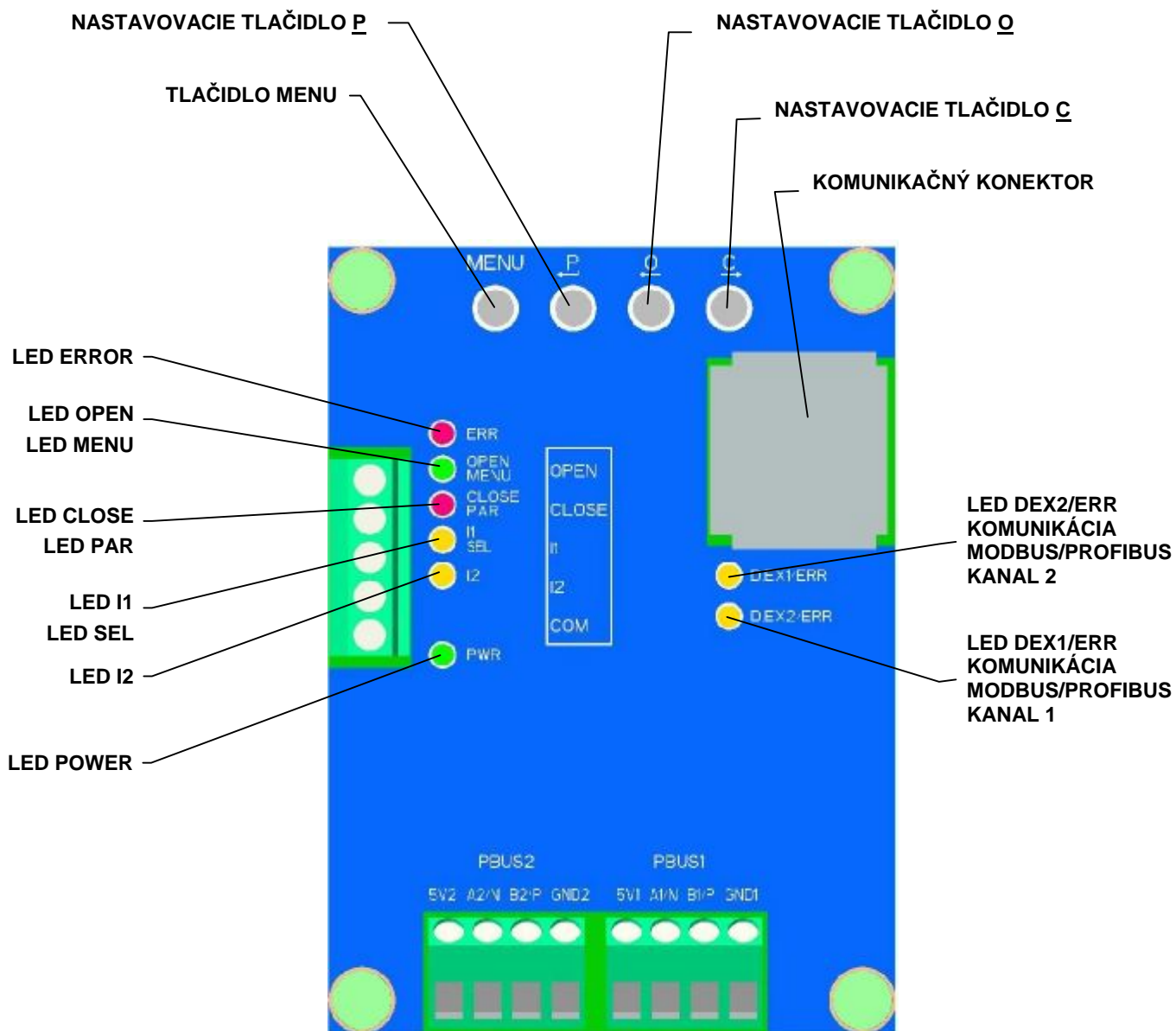
- **relé R1; R2: RE1 až RE5**; neaktívne, poloha otvorené; poloha zatvorené; moment otvorené; moment zatvorené; moment otvorené alebo moment zatvorené; moment otvorené alebo poloha otvorené; moment zatvorené alebo poloha zatvorené; otvára; zatvára; pohyb; pohyb blikač; do polohy; od polohy; varovanie; ovládanie diaľkové; ovládanie miestne; ovládanie vypnuté, relé READY.
- **relé READY**: chyby; chyby alebo varovania; chyby alebo nie je diaľkové; chyby alebo varovania alebo nie je diaľkové.
- **výstupný signál** (z EPV passive): 4 až 20 mA; 20 až 4 mA.

- **ovládanie - regulácia:** 2P, 3P, 3P/2P I2
- **vstupný riadiaci signál (N):** 0/4/12 až 20 mA, 4 až 12 mA, resp. 0/2 až 10 V
- **vstup I1:** NEAKTÍVNE; ESD; DBL (uvoľnenie bloku miestneho ovládania- neplatí pre ES bez miestneho ovládania); STOP.
- **vstup I2:** NEAKTÍVNE; ESD; DBL (uvoľnenie bloku miestneho ovládania- neplatí pre ES bez miestneho ovládania); 2P resp. E2P (pri zapnutom regulátore (pre programovú možnosť ovládania 3P/2P I2), resp. pri aktívnej komunikácii prostredníctvom protokolu Modbus/Profibus - dovoľuje pri aktívnom vstupe I2 ovládanie binárnymi vstupmi 24 V DC).
- **REAKCIA NA ZÁVADU:** OTVÁRAĎ; ZATVÁRAĎ; ZASTAVIŤ; BEZPEČNÁ POLOHA.

Na vstupoch I1, I2 - nie je možné nastaviť zhodné funkcie okrem stavu vypnuté (napr. ak je nastavená funkcia ESD na vstupe I1, nie je možné funkciu ESD navoliť aj na vstupe I2).



Obr. 6



Obr. 6a

4.1 Možnosti nastavenia ovládania (regulácie) ES

Možnosti nastavenia ovládania pre ES s elektronikou DMS3

2P OVLÁDANIE

Nastavenie: regulácia **2P** + ostatné funkcie okrem STOP na vstupe I1:

ES sa pohybuje do smeru otvára, resp. zatvára **privedením napätia 24 V DC** na svorky **OPEN**, resp. **CLOSE**. Odpojením privádzaného napätia, alebo pri dosiahnutí nastavenej koncovej polohy ES ostane stáť.

2P IMPULZNÉ OVLÁDANIE

Nastavenie: regulácia **2P** + funkcia **STOP** na I1:

ES sa pohybuje do smeru otvára, resp. zatvára **impulzom napätia 24 V DC** na svorky **OPEN**, resp. **CLOSE**. Pri privedení impulzu 24 V DC na svorku I1 (STOP) , alebo dosiahnutí nastavenej koncovej polohy ES ostane stáť - vypne.

4.1.1

3P OVLÁDANIE (REGULÁCIA)

Nastavenie: regulácia **3P** + ostatné funkcie okrem STOP na I1 a ostatné funkcie okrem 2P na vstupe I2:

ES sa pohybuje do smeru otvára, resp. zatvára **privádzaním vstupného riadiaceho signálu 0/4/12 až 20 mA, 4 až 12 mA (0/2 až 10 V)** na svorky **+IN, -IN**. Po dosiahnutí požadovanej polohy (odpovedajúcej hodnote privádzaného vstupného riadiaceho signálu), alebo pri dosiahnutí nastavenej koncovej polohy ES ostane stáť .

Poznámka: V prípade navolenia funkcie STOP na vstupe I1 pri režime regulácie 3P privedením napätia 24 VDC na svorku I1 ES nezastane.

3P/2P prepínané I2

Nastavenie: regulácia **3P/2P prepínané I2** (pri výbere tejto voľby regulácie sa automaticky pre funkciu vstupu **I2** navolí funkcia **2P**) + ostatné funkcie okrem STOP na I1.

ES sa pohybuje do smeru otvára, resp. zatvára **privádzaním vstupného riadiaceho signálu 0/4/12 až 20 mA, 4 až 12 mA (0/2 až 10 V)** na svorky **+IN, -IN**. Po dosiahnutí požadovanej polohy (odpovedajúcej hodnote privádzaného vstupného riadiaceho signálu), alebo pri dosiahnutí nastavenej koncovej polohy ES ostane stáť.

V prípade **aktívneho vstupu I2** (trvalým privedením, resp. vypnutím (podľa nastavenia funkcie I2 AKTIV) napätia 24 V DC na svorku I2) ES prestane reagovať na vstupný riadiaci signál **0/4/12 až 20 mA, 4 až 12 mA (0/2 až 10 V)** a ostane stáť. ES je možné v tomto stave ovládať do smeru **otvára**, resp. **zatvára privádzaním napätia 24 V DC** na svorky **OPEN**, resp. **CLOSE**. Po vypnutí privádzaného napätia, alebo pri dosiahnutí nastavenej koncovej polohy ES ostane stáť. Po vypnutí napájacieho napätia na svorke I2 začne ES reagovať na vstupný riadiaci signál a zaujme odpovedajúcu polohu.

3P/2P prepínané I2 (2P IMPULZNÉ)

Nastavenie: regulácia **3P/2P prepínané I2** (pri výbere tejto voľby regulácie sa automaticky pre funkciu vstupu **I2** navolí funkcia **2P**) + funkcia **STOP** na I1:

ES sa pohybuje do smeru otvára, resp. zatvára **privádzaním vstupného riadiaceho signálu 0/4/12 až 20 mA, 4 až 12 mA (0/2 až 10 V)** na svorky **+IN, -IN**. Po dosiahnutí požadovanej polohy (odpovedajúcej hodnote privádzaného vstupného riadiaceho signálu), alebo dosiahnutí nastavenej koncovej polohy ES ostane stáť.

V prípade **aktívneho vstupu I2** (trvalým privedením napätia 24 V DC na svorku I2, resp. vypnutím - podľa nastavenia funkcie I2 AKTIV) ES prestane reagovať na vstupný riadiaci signál **0/4/12 až 20 mA, 4 až 12 mA (0/2 až 10 V)** a ostane stáť. ES je možné v tomto stave ovládať do smeru **otvára**, resp. **zatvára impulzom napätia 24 V DC** privádzaného na svorky **OPEN**, resp. **CLOSE**. Pri privedení impulzu 24 V DC na svorku I1 (STOP), alebo pri dosiahnutí nastavenej koncovej polohy ES ostane stáť. Po vypnutí napájacieho napätia na svorke I2 začne ES reagovať na vstupný riadiaci signál a zaujme odpovedajúcu polohu.

4.1.2 Možnosti nastavenia ovládania pre ES s elektronikou DMS3 s protokolom MODBUS/PROFIBUS

2P OVLÁDANIE (dvojpohový regulátor)

Nastavenie: nastavením bitu 3P=0 v príslušnom registri Modbus/Profibus je aktivovaný dvojpohový regulátor :

ES sa pohybuje do smeru otvára, resp. zatvára **pri nastavení bitov OPEN**, resp. **CLOSE v príslušnom registri Modbus**.

3P OVLÁDANIE (trojpolohový regulátor)

Nastavenie: nastavením bitu 3P=1 v príslušnom registri Modbus/Profibus je aktivovaný trojpolohový regulátor :

ES sa pohybuje do smeru otvára a zatvára **podľa požiadaviek predávaných po zbernici Modbus/Profibus**.

NÚDZOVÉ OVLÁDANIE

Poznámka: Pri ES vybavených miestnym ovládaním je možné núdzové ovládanie aktivovať len pri nastavení bloku miestneho ovládania na diaľkové ovládanie. Blok miestneho ovládania má vyššiu prioritu než **ESD**, alebo **E2P**.

- **ESD (Emergency Shutdown)** – aktivuje sa pri nastavení parametra funkcie **I1=ESD** a aktivovaní vstupu I1, alebo pri nastavení parametra funkcie **I2=ESD** a aktivovaní vstupu I2. Po aktivovaní vstupu ES zaujme polohu, ktorá odpovedá nastaveniam **parametra reakcia na závadu**. Núdzové ovládanie **ESD má vyššiu prioritu než ovládanie E2P**.
- **E2P (Emergency 2P)** – aktivuje sa pri nastavení parametra funkcie **I2=E2P** a aktivovaní vstupu I2. Núdzové ovládanie **E2P má nižšiu prioritu než ovládanie ESD**. Núdzové 2P ovládanie pracuje v dvoch režimoch a používa tieto vstupy:
 - **Stály signál** – ES otvára, alebo zatvára len pri trvaní signálu na vstupoch **OPEN, CLOSE**.
 - **Impulzný režim** – ES otvára, alebo zatvára po privedení impulzu na vstupy **OPEN, CLOSE**. ES sa zastaví po privedení impulzu **na vstup I1**. Tento režim je podmienený nastavením funkcie **I1=STOP**.

4.2 Postup nastavenia jednotlivých parametrov a zoznam chýb a varovaní

- je uvedený v samostatnej prílohe č. 74 1053 00 resp. č. 74 1076 00 tohto návodu.

Štandardné nastavenia jednotlivých parametrov z výrobného závodu pokiaľ zákazník neurčí ináč je uvedené v tabuľkách č.3 a 4 :

Tabuľka č. 3

Štandardné nastavenia jednotlivých parametrov z výrobného závodu pri vyhotovení bez miestneho ovládania - možnosť nastavenia tlačidlami na riadiacej jednotke

Postup nastavenia jednotlivých parametrov je uvedený v samostatnej prílohe č. 74 1053 00

MENU	NÁZOV	NASTAVENIE Z VÝROBY
1	MOMENT	100% z hodnoty uvedenej na typovom štítku pre smer otvára aj zatvára
2	KONCOVÁ POLOHA	- Z = Poloha + O = POLOHA - vypínanie v koncovej polohe otvorené a zatvorené od polohy ak nie je určený typ armatúry - Z = Moment + O = Poloha - vypínanie v koncovej polohe otvorené od polohy a v koncovej polohe zatvorené od sily pre jedno-sedlové armatúry - Z = Moment + O = Moment – vypínanie od sily v oboch koncových polohách pre dvojsedlové armatúry
3	BLOKOVANIE MOMENTU	- čas blokovania 2 s - poloha blokovania pre smer otvára a zatvára 5 %
4	RELÉ READY	- chyby (kontakty relé READY COM-NO sú zopnuté ak nie je prítomná chyba)
5	Relé R1 ..RE5	- poloha O pre relé R1 - poloha Z pre relé R2 - od polohy 95% pre relé RE3 - do polohy 5% pre relé RE4 - Neaktívne pre relé RE5
6	-	CPT (výstupný signál) 4 až 20 mA
7	-	REGULÁCIA - podľa špec. 2P 3P
	-	ANALÓGOVÝ RIADIACI SIGNÁL - 4 až 20 mA (2 až 10 V)
-	6	ADRESA 2
-	6	ADRESA 1 2
-		ADRESA 2 3
-	7	PRENOSOVÁ RÝCHLOSŤ, PARITA Párna REDUNDANCIA Vypnutá (pre 1-kanálovú verziu) Komponentná (pre 2-kanál. ver.)
-	7	REDUNDANCIA Vypnutá (pre 1-kanálovú verziu) Jednoduchá (pre 2-kanál. ver.)
8	NECITLIVOSŤ	- 3 %
9	Reakcia na závalu	ZASTAVIŤ

Nastavenie ostatných parametrov, ktoré sa dajú meniť len pomocou programu s PC

NÁZOV PARAMETRA	NASTAVENIE Z VÝROBY
SMER OTÁČANIA SERVOPOHONU	PRAVOTOČIVÝ
TEPLOTA TERMOSTAT	25 °C (teplota vypnutia vyhrievacieho odporu)
VNÚTORNÁ NECITLIVOSŤ	2 % (len pre 3P)
BEZPEČNÁ POLOHA	0 %
FUNKCIA I1	ESD
AKTIVNE I1	vysoká úroveň (pod napätím)
FUNKCIA I2	neaktívne
AKTIVNE I2	vysoká úroveň (pod napätím)
TEPELNÁ POISTKA ZÁVADA	pri tomto type ES nefunkčné
TEPELNÁ POISTKA NULOVANIE	pri tomto type ES nefunkčné
TAKT MÓD	neaktívne
TAKT BEH	10 s
TAKT PAUZA	50 s
TAKT POLOHA O1	0 %

TAKT POLOHA O2	100 %
TAKT POLOHA Z1	0 %
TAKT POLOHA Z2	100 %
TOLERANCIA O a Z	1 %
VYTVORIŤ ZÁLOHU	spustiť
OBNOVIŤ ZO ZÁLOHY	spustiť
OBNOVIŤ TOVÁRNE NASTAVENIA	spustiť
AKTÍVNE CHYBY	nulovať
SMER OTÁČANIA SERVOPOHONU	pravotočivý
ČAS KONTROLY SPOJENIA (Modbus)	3s

Tabuľka č. 4

Štandardné nastavenia jednotlivých parametrov z výrobného závodu pri vyhotovení **s miestnym ovládaním** - možnosť nastavenia **tlačidlami na miestnom ovládaní**

Postup nastavenia jednotlivých parametrov je uvedený v samostatnej prílohe č. 74 1076 00

MENU			NÁZOV	NASTAVENIE Z VÝROBY	
DMS3	MODBUS	PROFIBUS			
1			JAZYK / LANGUAGE	česky (nastavenie jazyka na LCD displeji)	
2			POLOHA O (otvorené)	rozsah pracovného uhla nastavený podľa špecifikácie ES	
3			POLOHA Z (zatvorené)		
4			KALIBR. REG.		
5			KONCOVA POL.	<ul style="list-style-type: none"> - Z = Poloha + O = POLOHA - vypínanie v koncovej polohe zatvorené a otvorené od polohy ak nie je určený typ armatúry - Z = Moment + O = Poloha - vypínanie v koncovej polohe zatvorené od momentu a v koncovej polohe otvorené od polohy pre jednosedlové armatúry - Z = Moment + O = Moment – vypínanie od momentu v oboch koncových polohách pre dvojsedlové armatúry 	
6			MOMENT O	100% z hodnoty uvedenej na typovom štítku	
7			MOMENT Z	100% z hodnoty uvedenej na typovom štítku	
8			ČAS BLOK.	2 s (čas blokovania momentu)	
9			POLOHA BL. O	5 % (poloha blokovania momentu pre smer otvára)	
10			POLOHA BL. Z	5 % (poloha blokovania momentu pre smer zatvára)	
11	-	-	CPT (výstupný signál)	4 až 20 mA	
12	-	-	REGULACE - podľa špec.	2P	3P
13	-	-	A.RIDICI SIG. (analogový riadiaci signál)	-	4 až 20 mA (2 až 10 V)
14	16	14	NECITLIVOST	-	3 %
15	17	15	VNIT. NECITL. (vnútorná necitlivosť)	-	2 %
16	18	16	REAK.ZAVADA (reakcia na závalu)	ZASTAVIŤ	
17	19	17	BEZP. POLOHA (bezpečná poloha)	0 %	
18	20	18	FUNKCE I1	ESD	
19	21	19	AKTIVNI I1	vysoká úroveň (pod napätím)	
20	22	20	FUNKCE I2	neaktívne	
21	23	21	AKTIVNI I2	vysoká úroveň (pod napätím)	
22	24	22	T. POJ. ZAVADA (tepelná poistka závalu)	Tepelná pistka aktívna	
23	25	23	T. POJ. NULOV. (tepelná poistka nulovanie)	automaticky	
24	26	24	RELE READY	chyby	
25	27	25	RELE 1	Poloha O (poloha otvorené)	
26	28	26	POLOHA RE.1	0 %	
27	29	27	RELE 2	Poloha Z (poloha zatvorené)	

28	30	28	POLOHA RE.2	0 %
29	31	29	RELE 3	Od polohy
30	32	30	POLOHA RE.3	95 %
31	33	31	RELÉ 4	Do polohy
32	34	32	POLOHA RE.4	5 %
33	35	33	RELE 5	Neaktívne (vypnuté)
34	36	34	POLOHA RE.5	0 %
35	37	35	TAKT MOD	neaktívne
36	38	36	TAKT BEH	10 s
37	39	37	TAKT PAUZA	50 s
38	40	38	TOLERANCE O Z	1 %
39	41	39	INFORMACE	MOMENT (hodnota zo snímača momentu)
40	42	40	OBNOVIT ZAL.	Spustiť (obnoviť parametre zo zálohy)
41	43	41	VYTVORIT ZÁL.	Spustiť (vytvoriť zálohu parametrov)
42	44	42	OBNOVIT TOV.	Spustiť (obnoviť výrobné nastavenia)
43	45	43	AKTIVN. CHYBY	Nulovať (nulovanie aktívnych chýb)
-	-	44	SMER OTACENI	Pravotočivý
-	11	-	ADRESA	2
-	12	-	PRENOSOVÁ RÝCHLOSŤ	115200bit/s
-	13	-	PARITA	Párna
-	14	-	REDUNDANCIA	Vypnutá (pre 1-kanálovú verziu) Komponentná (pre 2-kanál. verziu)
-	15	-	ČAS KONTROLY SPOJENIA	3s
-	-	11	ADRESA 1	2
-	-	12	ADRESA 2	3
-	-	13	REDUNDANCE	Vypnutá

Nastavenie ostatných parametrov, ktoré sa dajú meniť len pomocou programu s PC

NÁZOV PARAMETRA	NASTAVENIE Z VÝROBY
SMER OTÁČANIA SERVOPOHONU	PRAVOTOČIVÝ
TEPLOTA TERMOSTAT	25°C (teplota vypnutia vypnutia vyhrievacieho odporu)
ČAS BLOKOVANIA ROZBEHU	0,5
TAKT POLOHA O1	0 %
TAKT POLOHA O2	100 %
TAKT POLOHA Z1	0 %
TAKT POLOHA Z2	100 %
KONTRAST LCD	0

Upozornenie 1: V prípade nastavenia vstupného riadiaceho signálu na hodnotu 0 až 20 mA (0 až 10 V), resp. 20 až 0 mA (10 až 0 V) ES zaujme polohu pri výpadku vstupného riadiaceho signálu ako pri 0 mA (ES nerozoznáva výpadok vstupného signálu od hodnoty 0 mA (0 V)) – neplatí pre vyhotovenie DMS3 s protokolom Modbus/Profibus..

Upozornenie 2: Proces kalibrácie neprebehne, pokiaľ je iniciovaná, keď je servopohon v stave chyby, napr. pri preťažení ES (ES je vypnutý od momentu). V tomto prípade je potrebné chybu odstrániť, napr. ES prestaviť do polohy v ktorej nie je vypnutý od momentu a spustiť kalibráciu znova.

Upozornenie 3: Proces kalibrácie je potrebné vykonať pri každej zmene hodnoty pracovného zdvihu o viac ako 10%.

Upozornenie 4: Proces kalibrácie je možné spustiť stlačením nastavovacieho tlačidla **P** na riadiacej jednotke, alebo spustením z **MENU 4** (v prípade vyhotovenia s miestnym ovládaním - pomocou tlačidiel na miestnom ovládaní), resp. spustením z programu po spojení ES s PC. Všetky spôsoby spustenia kalibrácie sú rovnocenné.

Upozornenie 5: V prípade, že pre vyhotovenie ES s napájacím napätím 3x400 V AC po spustení kalibrácie servopohon vykazuje chybu „smer otáčania“ (chyba č. 7), je potrebné ES odstaviť vypnutím napájacieho napätia a zameniť na svorkách číslo 2 a 3 navzájom prírodné vodiče fáz (zmeniť sled fáz) a po zapnutí napájacieho napätia spustiť kalibráciu znova.

Definovanie smeru pohybu výstupného člena ES:

ES je z výrobného závodu nastavený tak, že sa výstupný hriadeľ ES pri pohybe do smeru zatvára pohybuje v smere hodinových ručičiek pri pohľade na výstupný hriadeľ servopohonu zo strany vrchného krytu. T.z. je nastavený smer otáčania servopohonu na pravotočivý

V prípade potreby zmeny smeru pohybu je potrebné prestaviť parameter „smer otáčania servopohonu“ na ľavotočivý. Táto zmena parametra sa dá nastaviť len pomocou PC s programom EHL Explorer po spojení ES s komunikačnou šnúrou v okne parametre resp. v niektorých prípadoch tlačidlami na miestnom ovládaní.

4.3 Spustenie ES do prevádzky v prípade, že ES je zoradený v komplete s armatúrou z výrobného závodu - kalibrácia

V prípade, že ES je z výrobného závodu dodaný v spojení s armatúrou, resp. s ovládaným zaříadením, je potrebné pre správnu funkciu vykonať **kalibráciu** pri reálnych pomeroch v potrubí. Pri kalibrácii postupujte nasledovne:

- namontujte danú zostavu do určeného technologického celku
- ES elektricky pripojte na napájacie napätie podľa schémy zapojenia a kapitoly Elektrické pripojenie k sieti
- ES prestavte do mezipolohy (vid'. upozornenie 2 uvedené vyššie)
- zapnite napájacie napätie
- **spustite kalibráciu** ES stlačením tlačidla **P** na riadiacej jednotke **na dobu min. 2s**, pokiaľ sa nerozsvietia LED ERROR (červená), LED MENU (zelená) a LED PAR (červená) - vid'. aj postup v samostatnej prílohe **č. 74 1053 00**
- uvoľnite nastavovacie tlačidlo **P**
- po uvoľnení tlačidla **P** sa spustí proces kalibrácie – merania zotrvačnosti
- po ukončení kalibrácie je ES pripravený k svojej činnosti a začne reagovať na ovládacie vstupy
- v prípade potreby zmeny niektorých parametrov postupujte podľa návodu v samostatnej prílohe **č. 74 1053 00**.

4.4 Spustenie ES do prevádzky v prípade, že nastavenie parametrov zodpovedá požadovaným parametrom odberateľa

V prípade, že ES je z výrobného závodu dodaný bez armatúry a nastavenie zdvihu (koncových polôh) a ostatných parametrov je vyhovujúce, postupujte nasledovne:

- podľa **kapitoly 3** spojte ES s armatúrou a namontujte komplet do technologického celku
- podľa schémy zapojenia a kapitoly Elektrické pripojenie k sieti ES elektricky pripojte na sieť
- ES prestavte do mezipolohy (vid'. upozornenie 2 uvedené vyššie)
- zapnite napájacie napätie
- spustite kalibráciu ES stlačením tlačidla **P** na riadiacej jednotke **na dobu min. 2s** pokiaľ sa nerozsvietia LED ERROR (červená), LED MENU (zelená) a LED PAR (červená) – vid'. aj postup v samostatnej prílohe **č. 74 1053 00**
- uvoľnite nastavovacie tlačidlo **P**
- po uvoľnení tlačidla **P** sa spustí proces kalibrácie
- po ukončení kalibrácie je ES pripravený k svojej činnosti a začne reagovať na ovládacie vstupy
- v prípade potreby zmeny niektorých parametrov postupujte podľa návodu v samostatnej prílohe **č. 74 1053 00**.

4.5 Spustenie ES do prevádzky v prípade, že je potrebné vykonať zmenu zdvihu (nové nastavenie koncových polôh) a nastavenie ostatných parametrov vyhovuje tak, ako boli nastavené z výrobného závodu

V prípade, že ES je z výrobného závodu dodaný bez armatúry, a vyhovuje nastavenie ostatných parametrov tak, ako boli nastavené z výrobného závodu a je potrebné zmeniť zdvih ES postupujte nasledovne:

- podľa **kapitoly 3** spojte ES s ovládanou armatúrou a namontujte danú zostavu do určeného technologického celku
- podľa schémy zapojenia a kapitoly Elektrické pripojenie k sieti ES elektricky pripojte na sieť, zapnite napájacie napätie, bez zapojenia ovládacích signálov privádzaných do ES. ES bude hlásiť

chybu resp. varovanie č.2 resp. č.27 (chýbajúci vstupný riadiaci signál - resp. Modbus/Profibus aktivita)

- ES prestavte (*pomocou ručného ovládania**) do koncovej polohy **zatvorené** a stlačte tlačidlo **C** **na dobu min. 2s**, pokiaľ sa nerozsvietia LED ERROR (červená), LED MENU (zelená) a LED PAR (červená) – tým zapíšete do pamäte koncovú polohu **zatvorené** – vid'. aj postup v samostatnej prílohe **č. 74 1053 00**,
- uvoľnite nastavovacie tlačidlo **C**
- ES prestavte (*pomocou ručného ovládania**) do koncovej polohy **otvorené** a stlačte tlačidlo **O** **na dobu min. 2s** - pokiaľ sa nerozsvietia LED ERROR (červená), LED MENU (zelená) a LED PAR (červená) – tým zapíšete do pamäte koncovú polohu **otvorené** – vid'. aj postup v samostatnej prílohe **č. 74 1053 00**,
- uvoľnite nastavovacie tlačidlo **O**
- ES prestavte (pomocou ručného ovládania) do mezipolohy (vid'. *upozornenie 2* uvedené vyššie)
- stlačením tlačidla **P** na riadiacej jednotke **na dobu min. 2s** spustíte kalibráciu ES, pokiaľ sa nerozsvietia LED ERROR (červená), LED MENU (zelená) a LED PAR (červená) – vid'. aj postup v samostatnej prílohe **č. 74 1053 00**
- uvoľnite nastavovacie tlačidlo **P** - po uvoľnení tlačidla **P** sa spustí proces kalibrácie
- zapnite ovládacie signály, ES je pripravený k svojej činnosti a začne reagovať na ovládacie vstupy
- v prípade potreby zmeny niektorých parametrov postupujte podľa návodu v samostatnej prílohe **č. 74 1053 00**.

** Platí to pri štandardnom nastavení menu 9 (v menu na riadiacej jednotke) REAKCIA NA ZÁVADU: ZASTAVIŤ! V prípade, že vstupný riadiaci signál je nastavený na jeden z rozsahov začínajúcich od 0 mA, je potrebné tento rozsah nastaviť na iný. V opačnom prípade pri neprivedení riadiaceho signálu výstupný člen servopohonu zaujme polohu odpovedajúcu 0 mA. Po zapísaní nových krajných polôh zmeňte hodnotu vstupného riadiaceho signálu a reakcie na závalu na požadované parametre.*
Poznámka: v prípade, že sa zoradenie realizuje pomocou PC v programe EHL Explorer, alebo pomocou miestneho ovládania, nie je potrebná zmena reakcie na závalu, ani odpájanie ovládacích signálov.

4.6 Nastavenie ostatných parametrov

V prípade potreby zmeny niektorých parametrov postupujte podľa návodu uvedenom v samostatnej prílohe **č. 74 1053 00**.

4.7 Chybové hlásenia riadiacej jednotky

Elektronika ES umožňuje identifikovať niektoré poruchy ES. Chybové hlásenie je signalizované blikaním LED ERROR (červená) na riadiacej jednotke (**obr.6 a 6a**). Chyba je rovnako indikovaná aj na LED displeji. Vo vyhotovení ES s miestnym ovládaním je chyba indikovaná na LCD displeji. Pre určenie príčiny chyby je taktiež možné ES pripojiť k PC a prostredníctvom programu zistiť typ poruchy.

Zoznam nastavených varovaní a chýb z výrobného závodu je uvedený v **tabuľke č.5 (kapitola 5.4)**.

Zoznam chýb a varovaní ako aj spôsob identifikovania danej chyby je uvedený v samostatnej prílohe **č. 74 1053 00**.

Zmena nastavených chýb a varovaní je možná len servisným pracovníkom prostredníctvom programu po spojení ES s PC.

5. Obsluha, údržba, poruchy a ich odstránenie

5.1 Obsluha



1. Vo všeobecnosti predpokladáme, že obsluhu ES bude vykonávať kvalifikovaný pracovník v zmysle požiadaviek kap. 1!
2. Po uvedení ES do prevádzky je potrebné overiť, či pri manipulácii nedošlo k poškodeniam povrchových úprav - tieto je potrebné odstrániť v záujme zabránenia poškodeniu koróziou!

- ES **UMR XPA** vyžaduje len nepatrnú obsluhu. Predpokladom pre spoľahlivú prevádzku je správne uvedenie do prevádzky.
- Obsluha týchto ES vyplýva z podmienok prevádzky a spravidla spočíva v spracovávaní informácií pre následne zabezpečenie požadovanej funkcie. ES je možné ovládať diaľkovo elektricky i ručne z miesta ich inštalácie. Ručné ovládanie je možné pomocou ručného kolesa.
- Obsluha musí dbať na vykonanie predpísanej údržby a aby ES bol počas prevádzky chránený pred škodlivými účinkami okolia a poveternostnými vplyvmi, ktoré presahujú rámec prípustných vplyvov, uvedených v časti „Pracovné podmienky“.
- Je nevyhnutné dbať na to, aby nedochádzalo ku nadmernému otepleniu povrchu ES, ku prekročeniu štítkových hodnôt a nadmernému chveniu ES.

Ručné ovládanie:

- V prípade potreby (zoraďenie, kontrola funkcie, výpadok ap.) obsluha môže vykonať prestavenie ovládaného orgánu prostredníctvom ručného kolesa. Pri otáčaní ručného kolesa v smere pohybu hodinových ručičiek sa výstupný člen pohybuje v smere "ZATVÁRA".

Miestne elektrické ovládanie: - doplnková výbava (obr.7)

V prípade potreby (zoraďenie, kontrola funkcie, ap.) pri zabezpečenom napájaní je možné ES prestavovať, resp. meniť niektoré parametre miestnym elektrickým ovládaním.

Ovládanie je možné po odobratí visiaceho zámku (1). Postupným stláčaním tlačidla (2) **REMOTE-OFF-LOCAL** sa mení voľba režimu ovládania na „DIAL'KOVÉ“, „VYPNUTÉ“, „MIESTNE“, „VYPNUTÉ“, ktorá je zobrazovaná na 2-riadkovom LCD displeji (6). Signalizácia chodu ES a porúch je indikovaná aj pomocou LED diód (7).

Režim „VYPNUTÉ“ – v tomto režime je možné v jednotlivých MENU meniť niektoré parametre.

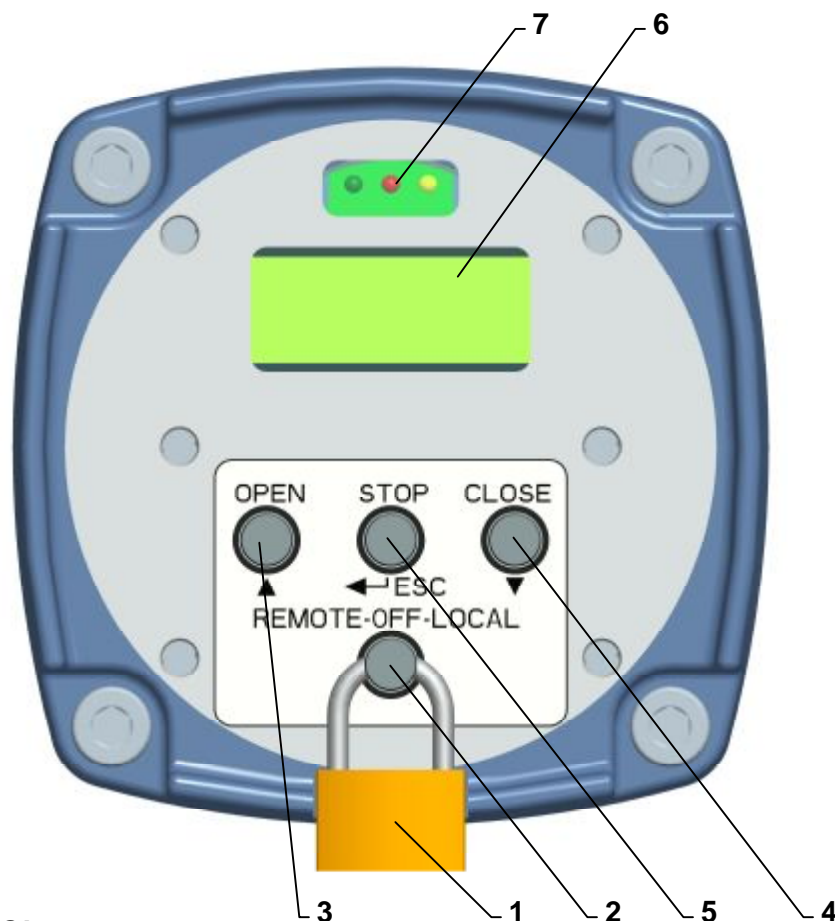
Režim „MIESTNE“ – v tomto režime je možné ES ovládať miestne tlačidlami (3) **OPEN** (otvára), (5) **STOP**, (4) **CLOSE** (zatvára).

Režim „DIAL'KOVÉ“ – v tomto režime je možné ES ovládať povelmi z nadradeného systému diaľkovo.

Postup práce v nastavovaní jednotlivých parametrov v režime „VYPNUTÉ“ je popísaný v samostatnej prílohe č. **74 1076 00**, ktorá sa dodáva k ES vybavenými miestnym elektrickým ovládaním.

Po ukončení práce s miestnym elektrickým ovládaním odporúčame v režime „DIAL'KOVÉ“ opäť nasadiť na tlačidlo (2) visiaci zámok a uzamknúť ho pre prípad nežiadúceho zásahu nepovolnou osobou.

Poznámka: Režim miestneho, alebo diaľkového ovládania je podmienený programovými voľbami vstupov I1 a I2. V prípade, že vstupy I1 resp. I2 sú programovo nastavené na „uvoľnenie miestne“ ES je možné ovládať miestnym ovládaním len pri aktívnom vstupe I1 resp. I2.



Obr. 7

5.2 Údržba – rozsah a pravidelnosť

Pri prehliadkach a údržbe je potrebné dotiahnuť všetky skrutky a matice, ktoré majú vplyv na tesnosť a krytie. Rovnako raz za rok je potrebné prekontrolovať a v prípade potreby utiahnuť upevňovacie skrutky vodičov svoriek a zaistenie násuvných spojov s vodičmi. Intervaly medzi dvomi preventívnymi prehliadkami sú štyri roky.

Výmenu tesnení krytov a tesnení olejovej náplne je potrebné vykonať v prípade poškodenia, alebo po uplynutí 6. rokov doby používania.

Plastické mazivo v dodávaných servopohobnoch je určené pre celú dobu životnosti výrobku. Počas doby prevádzky ES nie je potrebné mazivo meniť.

Pri prehliadke vykonajte výmenu tesniaceho krúžku (viď. kapitola 5.3) medzi spodným a vrchným krytom – náhradou originálnym krúžkom od výrobcu.

Mazanie

Mazacie prostriedky:

- prevodovka a náhonový mechanizmus na ovládacej doske - tuk pre teploty:
 - 25°C až + 55°C GLEIT- μ HF 401/0, resp. GLEITMO585 K
 - 50°C až +40°C mazací tuk ISOFLEX TOPAS AK 50.
 - 60°C až +55°C mazací tuk DISCOR R-EP 000.

Po každom prípadnom zaplavení výrobku skontrolujte, či do výrobku nevnikla voda. Po prípadnom vniknutí vody do výrobku výrobok pred opätovným spustením do prevádzky osušte a poškodené tesnenia resp. ostatné časti ES je potrebné vymeniť. Rovnako skontrolujte aj tesnosť kábelových vývodiek a v prípade ich poškodenia je potrebné ich vymeniť.



Mazanie vretena armatúry sa vykonáva nezávisle na údržbe ES! (napr. mazacím tukom pre mazanie armatúry: tuk HP 520M (GLEIT-m)).

- Každých 6 mesiacov doporučujeme vykonať kontrolný chod v rámci nastaveného pracovného zdvihu na overenie spoľahlivej funkcie, so spätným nastavením pôvodnej polohy.
- Pokiaľ nie je v revíziných predpisoch stanovené inak, vykonajte prehliadku ES raz za 4 roky, pričom skontrolujte utiahnutie všetkých pripojovacích a zemniacich skrutiek.
 - Po 6 mesiacoch a potom raz ročne doporučujeme preveriť pevnosť utiahnutia upevňovacích skrutiek medzi ES a armatúrou.



- Pri elektrickom pripájaní a odpájaní ES prekontrolujte tesniace krúžky káblových vývodiek – poškodené a zostarnuté tesnenia nahradte originálnymi krúžkami!

- Udržujte ES v čistote a dbajte na odstránenie nečistôt a prachu. Čistenie vykonávajte pravidelne, podľa prevádzkových možností a požiadaviek.

5.3 Poruchy a ich odstránenie

- Pri výpadku resp. prerušení napájacieho napätia zostane ES stáť v pozícii, v ktorej sa nachádzal pred výpadkom napájania. V prípade potreby je možné ES prestavovať len ručným ovládaním (ručným kolesom), pričom je potrebné dbať na to, aby sa výstupná časť ES pohybovala v rozsahu nastaveného zdvihu (platí pre vyhotovenie ES bez dorazov), aby nedošlo k rozladeniu polohových spínačov, resp. vysieláča polohy resp. regulátora. Po obnovení prívodu napájacieho napätia je ES pripravený pre prevádzku.
- V prípade poruchy niektorého prvku ES je možné tento vymeniť za nový. Výmenu zverte servisnému stredisku.
- V prípade poruchy ES, postupujte podľa pokynov pre záručný a pozáručný servis.

Poznámka: Ak je potrebné ES demontovať, postupujte podľa kapitoly "Demontáž".

Elektronika ES umožňuje identifikovať niektoré poruchy servopohonu. Porucha je signalizovaná blikaním LED ERROR na riadiacej jednotke (**obr.6, 6a**), prípadne zobrazením chyby na LED (**obr.1,1A**), resp. LCD displeji (**obr.7**). Zoznam chýb a varovaní ako aj spôsob identifikovania danej chyby je uvedený v samostatnej prílohe **č. 74 1053 00**.

Zoznam nastavených varovaní a chýb z výrobného závodu je uvedený v **tabuľke č.5**.

Zmena nastavenia chýb a varovaní je možná len v rámci servisného zásahu, prostredníctvom programu na PC.

Tabuľka č. 5 - nastavenie príznakov chýb a varovaní z výrobného závodu		
PARAMETER	CHYBA	VAROVANIE
ESD		X
Analógový řídicí signál – neplatí pre Modbus/Profibus		X
Modbus/Profibus aktivita – len pre vyhotovenie s Modbus/Profibus		X
Chybný povel	X	
Moment		X
Kontrola momentu		X
Kalibrace momentu	X	
Kalibrace regulátoru		X
Zdvih	X	
Chybná poloha	X	
Otáčení	X	
Směr otáčení	X	
RAM	X	
ROM	X	
EEPROM		X
Sběrnice	X	
I2C	X	
Reset		X
Napětí +5V		X
Parametry	X	
Nastavovací režim		X
Relé		X
Teplota <		X
Teplota >		X
Fáze	X	
Frekvence napájení	X	
Tepelná pojistka	X	
Ruční ovládání	X	
Modul Poloha	X	
Typ modulu Poloha	X	
Snímač polohy 1	X	
Snímač polohy 2	X	
Snímač polohy 3	X	
Snímač polohy 4	X	
Modul Moment	X	
Typ modulu Moment	X	
Snímač momentu	X	
Modul LED	X	
Typ modulu LED	X	
Modul LCD	X	
Typ modulu LCD	X	
Modul Zdroj/Relé	X	
Typ modulu Zdroj/Relé	X	
E2P	X	
Profibus kanál 1-len pre vyhotovenie s Profibus	X	
Profibus kanál 2-len pre vyhotovenie s Profibus	X	

Poznámky: X – aktivovaný príznak chyby resp. varovania.
Pri príznaku **chyba** ES zaujme polohu definovanú pre funkciu REAKCIA NA ZÁVADU, resp. zastaví (podľa druhu chyby) a nebude pracovať až do doby, kým sa chyba neodstráni.
Pri príznaku **varovanie** v niektorých prípadoch ES pracuje ďalej.
Užívateľ je oboznámený o chybe resp. varovaní prostredníctvom relé READY (podľa nastavenia relé), blikaním LED ERROR na riadiacej jednotke, chybovým hlásením na LED alebo LCD displeji, resp. pomocou programu po spojení ES s PC.

Poznámka 1: V niektorých prípadoch po odstránení chyby je nutné servopohon reštartovať vypnutím napájacieho napätia privádzaného do servopohonu na dobu cca 3s.

Pre prípadnú opravu elektroniky použite poistku – vid' **obr.1D** (F3) napríklad SCHURTER MSF250, alebo subminiaturnú poistku SIBA 164550.xxx s hodnotou podľa **kapitoly 2.2.2.**, ktorá sa nachádza na napájacom zdroji.



Rozoberať ES na účely opravy je možné len u výrobcu!

6. Príslušenstvo a náhradné diely

6.1 Príslušenstvo

Ako príslušenstvo je dodávané pribalené **ručné koleso a vývodky**.

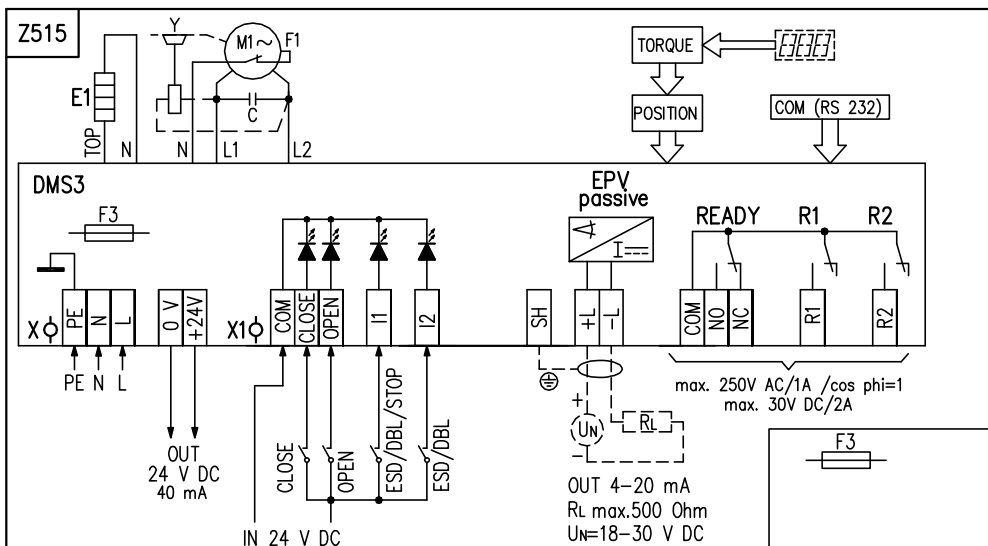
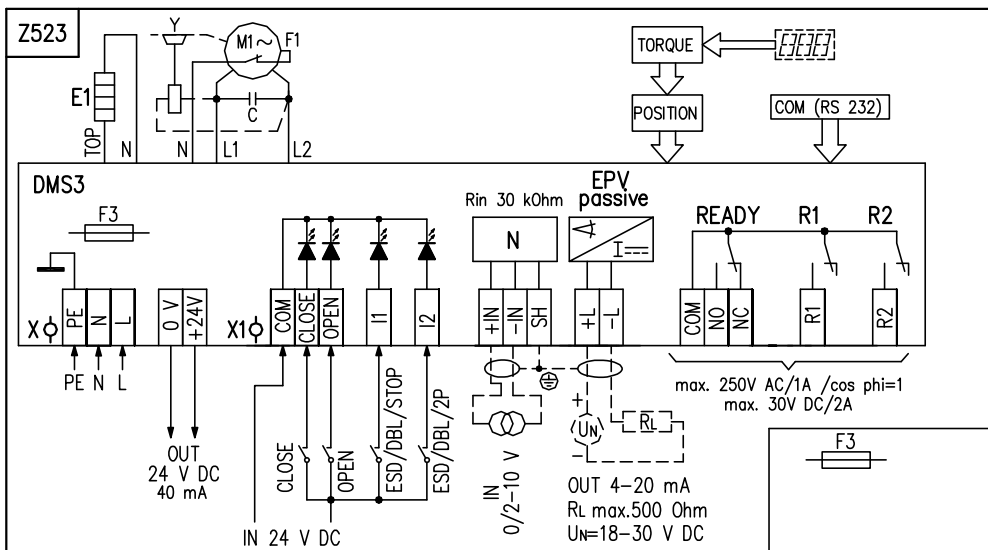
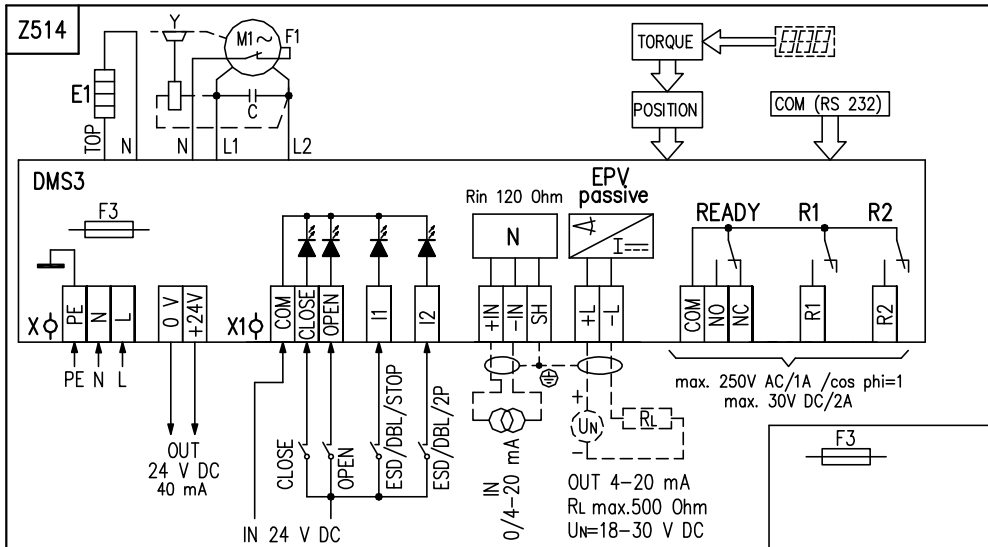
6.2 Zoznam náhradných dielcov

Tabuľka č. 6 - Náhradné dielce			
Názov dielca	Obj. číslo	Pozícia	Obrázok
Elektromotor; 40 W/90 VA; 230V AC; 50 Hz; (UMR 1PA)	63 592 076	2	1
Elektromotor; 40 W/110 VA; 3x400V AC; 50 Hz; (UMR 1PA)	63 592 054	2	1A
Elektromotor; 40 W/110 VA; 3x400V AC; 50 Hz; (UMR 1PA)	63 592 054	2	1
Elektromotor; 120 W/228VA; 230V AC; 50 Hz; (UMR 2PA)	63 592 394	2	1A
Elektromotor; 180 W/300VA; 3x400V AC; 3x415 V AC, 50 Hz; (UMR 2)	63 592 330	2	1A
Kondenzátor 5μF (UMR 1PA)	63 540 001	2	1
Kondenzátor 8μF; (UMR 2PA)	Súčasť motora	2	1
DMS3 ZS zdroj spínaný 230 V AC a 115 V AC	64 051 103	3	1, 1A
DMS3 SM4 snímač polohy	64 051 088	4	1, 1A
DMS3 ST snímač momentu	64 051 080	6	1, 1A
DMS3 J1 riadiaca jednotka (0/4/12 až 20 mA, resp.4 až 12 mA)	64 051 075	2	1, 1A
DMS3 J3 - riadiaca jednotka (0/2 až 10 V)	64 051 061	2	1, 1A
DMS3 J2 - riadiaca jednotka (bez vstupu a výstupu)	64 051 060	2	1, 1A
DMS3 M1 - riadiaca jednotka MODBUS 1-kanál	64 051 051	2	1, 1A
DMS3 M2 - riadiaca jednotka MODBUS 2-kanál	64 051 052	2	1, 1A
DMS3 P1 - riadiaca jednotka PROFIBUS 1-kanál	64 051 037	2	1, 1A
DMS3 P2 - riadiaca jednotka PROFIBUS 2-kanál	64 051 038	2	1, 1A
DMS3 L2 displej LED	64 051 081	7	1, 1A
DMS3 LCD displej LCD	64 051 082	6	7
DMS3 H3.4 snímač miestneho ovládania	64 051 084		
DMS3 RE3 modul prídavných relé	64 051 065	8	1, 1A
Krúžok 180x3 (UMR 1PA)	62 732 155	-	-
Krúžok 202,79x3,53 (UMR 2PA)	62 732 156	-	-
Stierací krúžok 28 (UMR 1PA)	STN 029295 62 732 255	-	-
Stierací krúžok 28x35,6x4,2 (UMR 1PA)	62 732 391	-	-
Krúžok 36x28 MVQ (UMR 1PA)	STN 029280.9 62 732 338	-	-
Stierací krúžok 40 (UMR 2PA)	62 732 164	-	-
Stierací krúžok 40x48,8x6,3 (UMR 2PA)	62 732 158	-	-
O-krúžok 44,12x2,62 (UMR 2PA)	62 732 157	-	-
Krúžok 50x40 MVQ (UMR 2PA)	STN 029280.9 62 732 404	-	-
O- Krúžok 105 x 3 105x3 MVQ (miestne ovládanie)	62 732 390	-	-

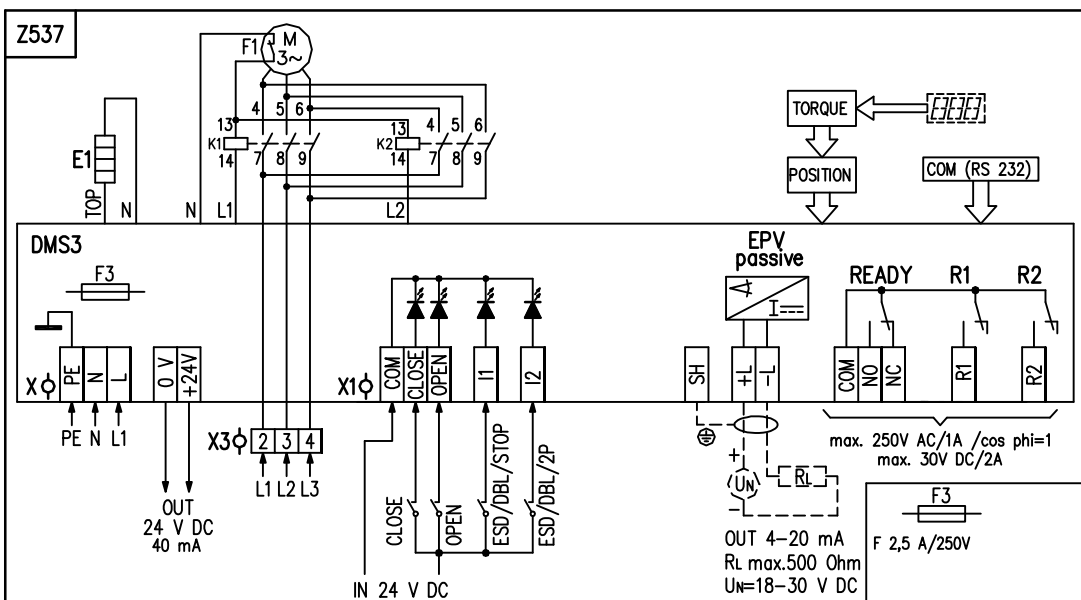
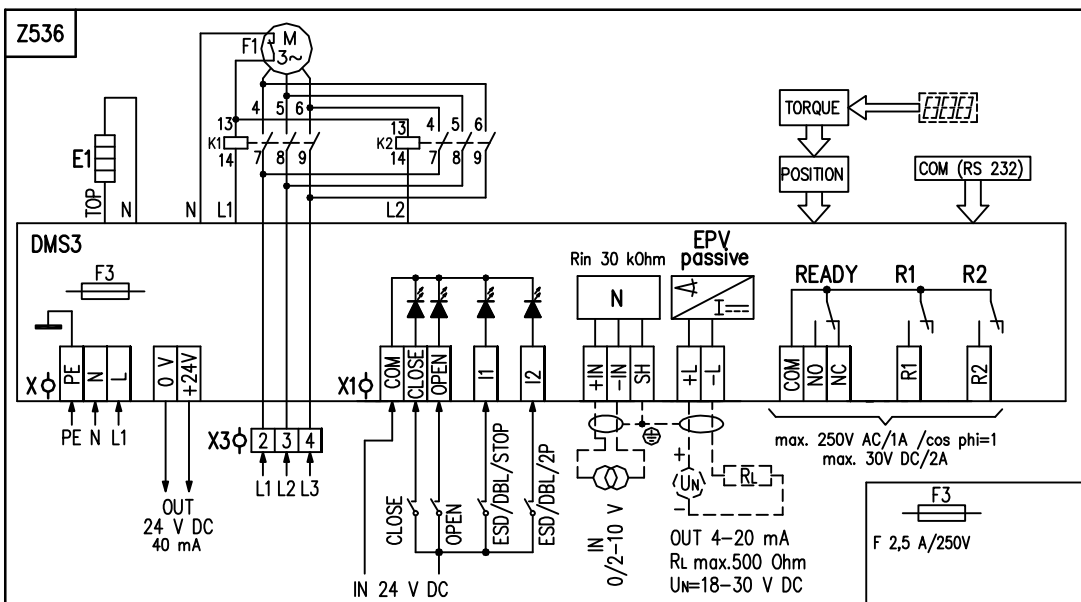
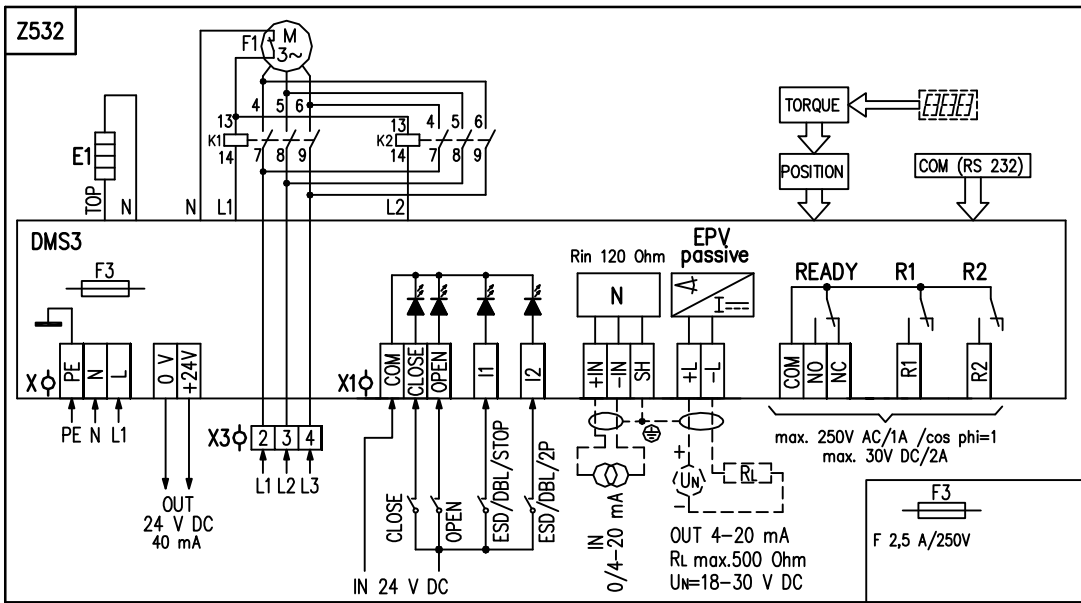
7. Prílohy

7.1 Schémy zapojenia UMR 1PA a UMR 2PA

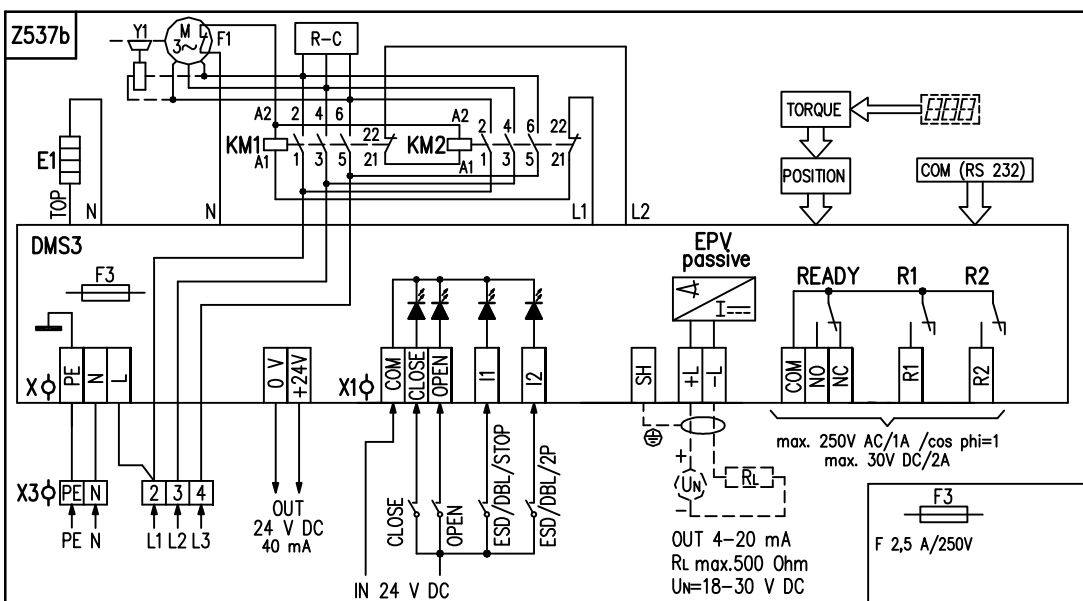
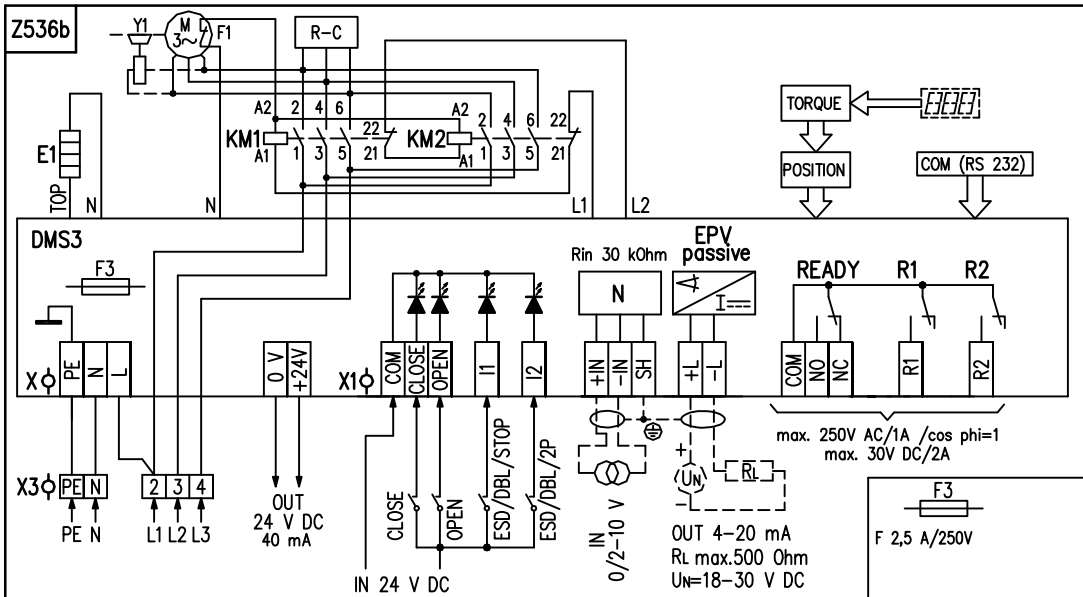
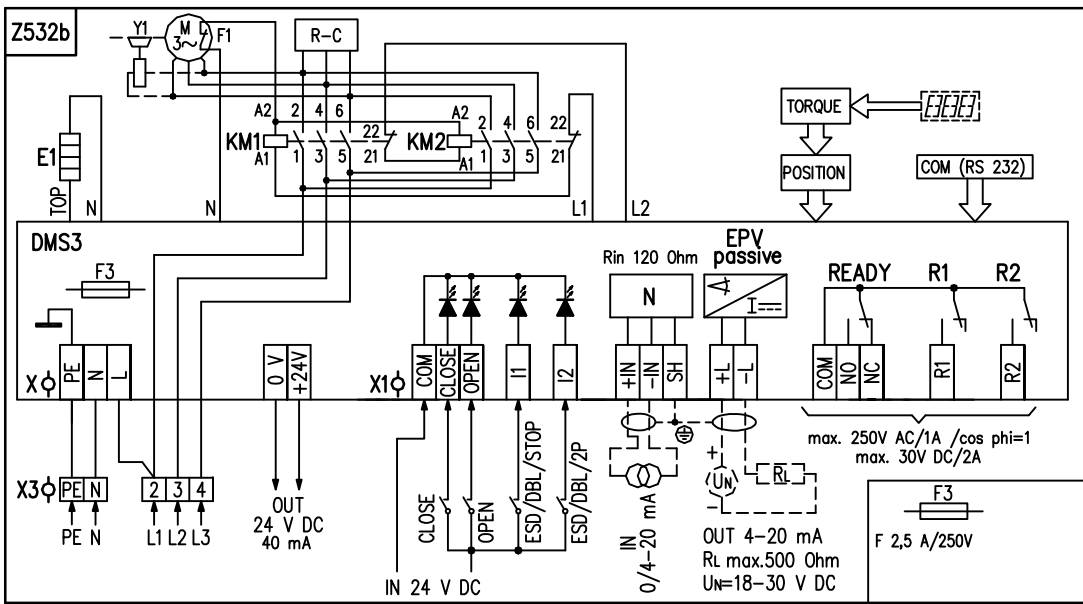
UMR 1PA a UMR 2PA – jednofázové napájanie



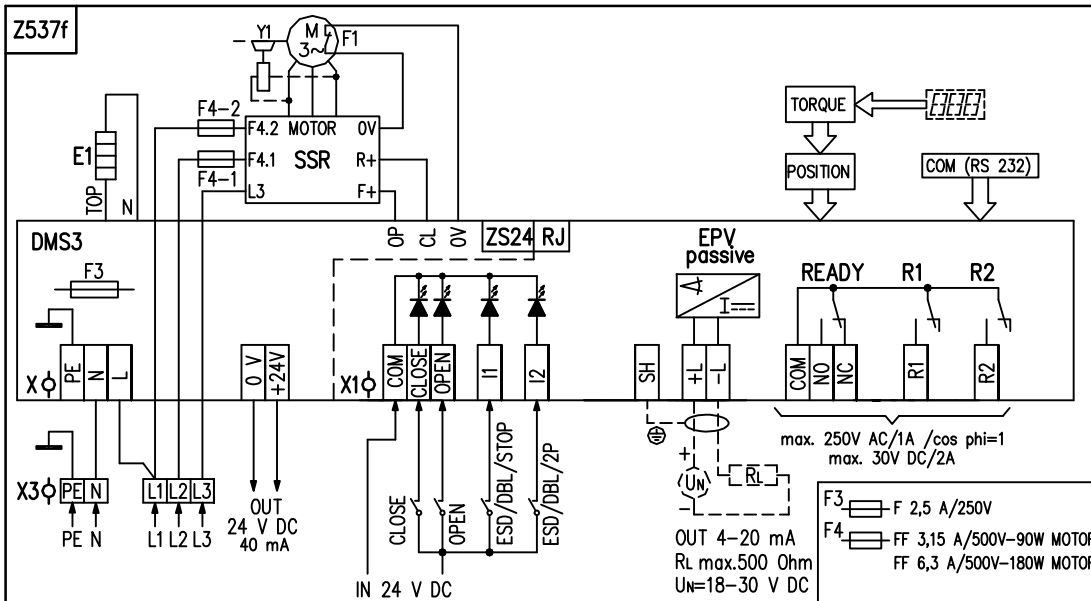
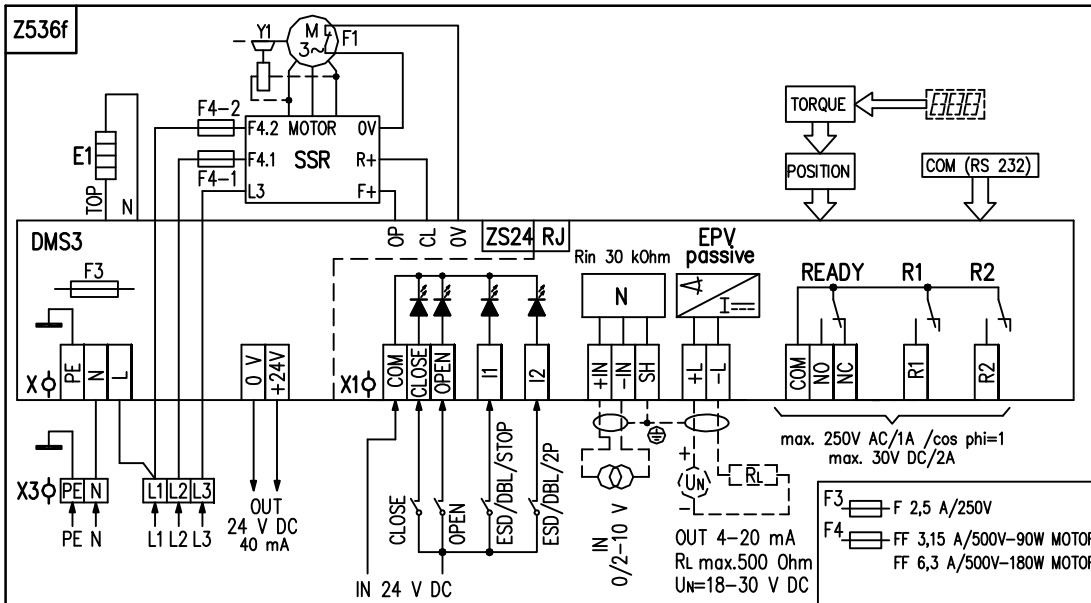
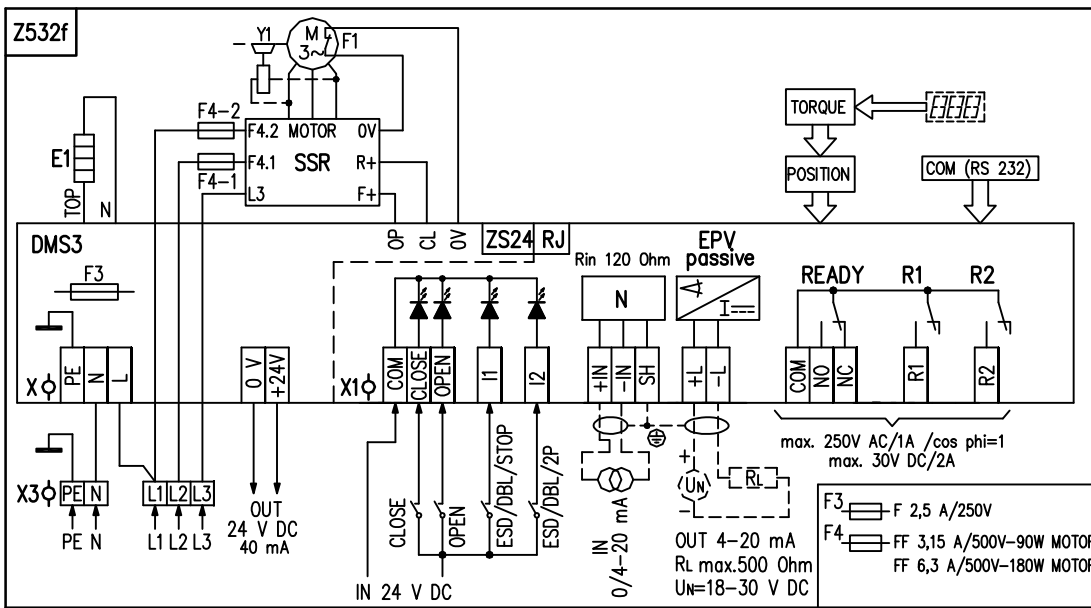
Schémy zapojenia ES UMR 1PA – trojfázové napájanie



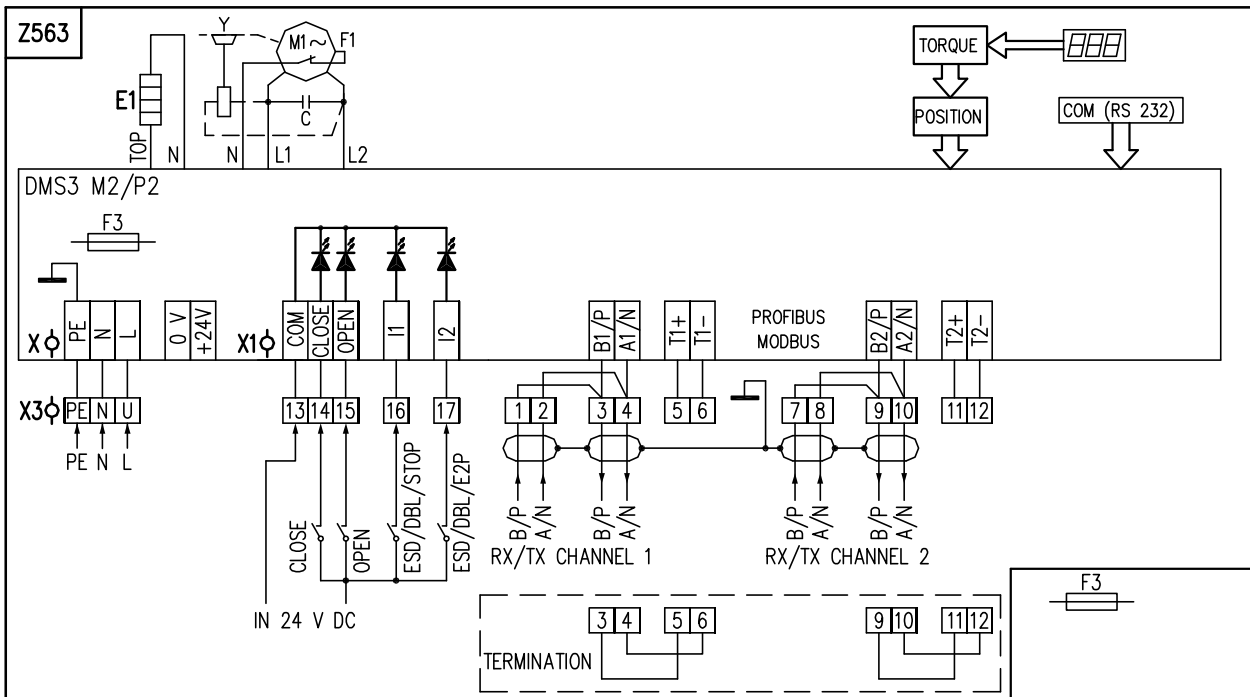
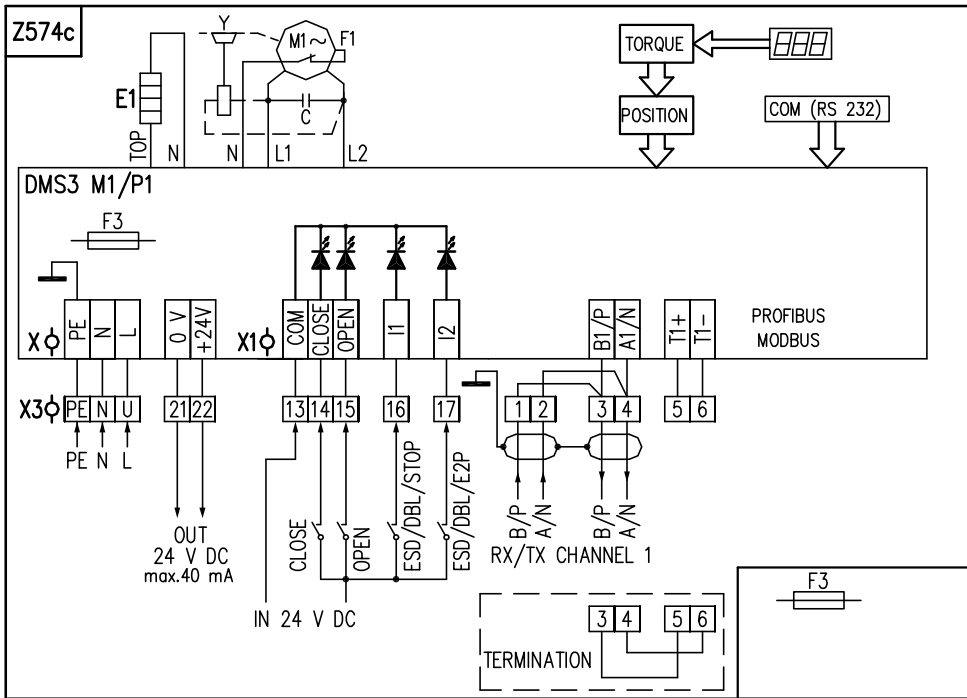
Schémy zapojenia ES UMR 2PA – trojfázové napájanie, reverzačné stýkače



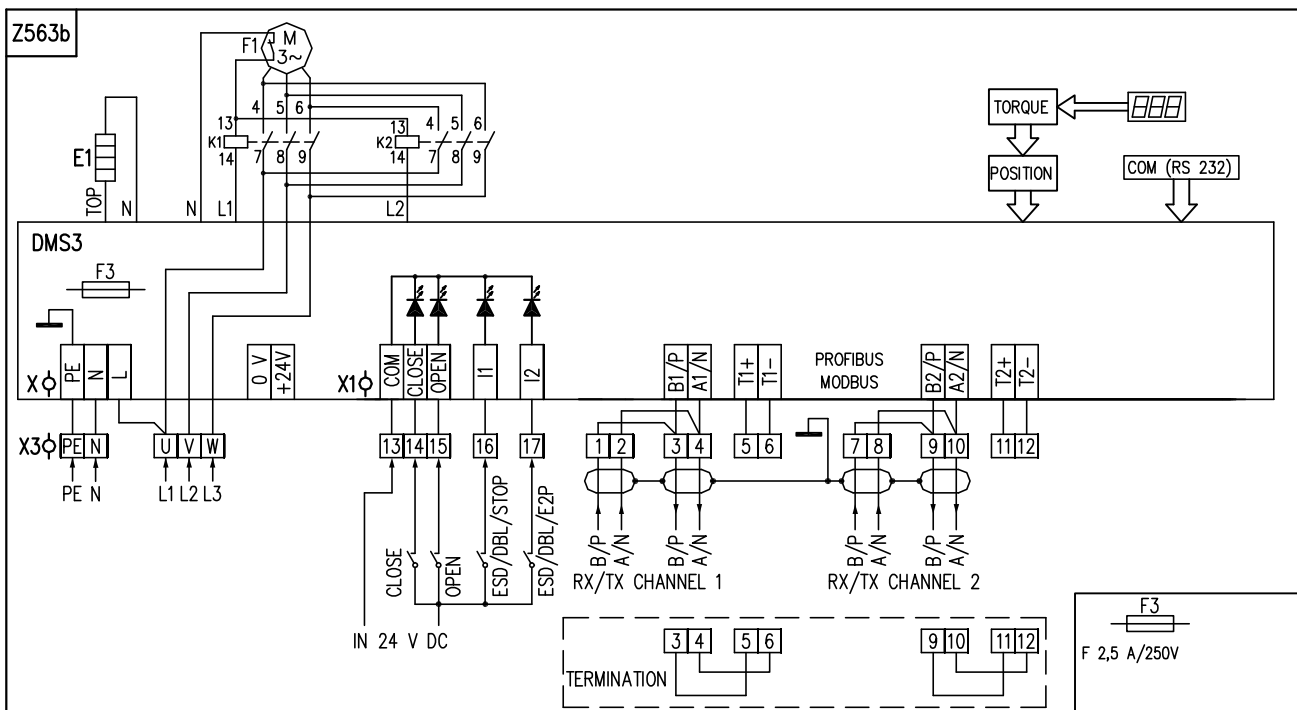
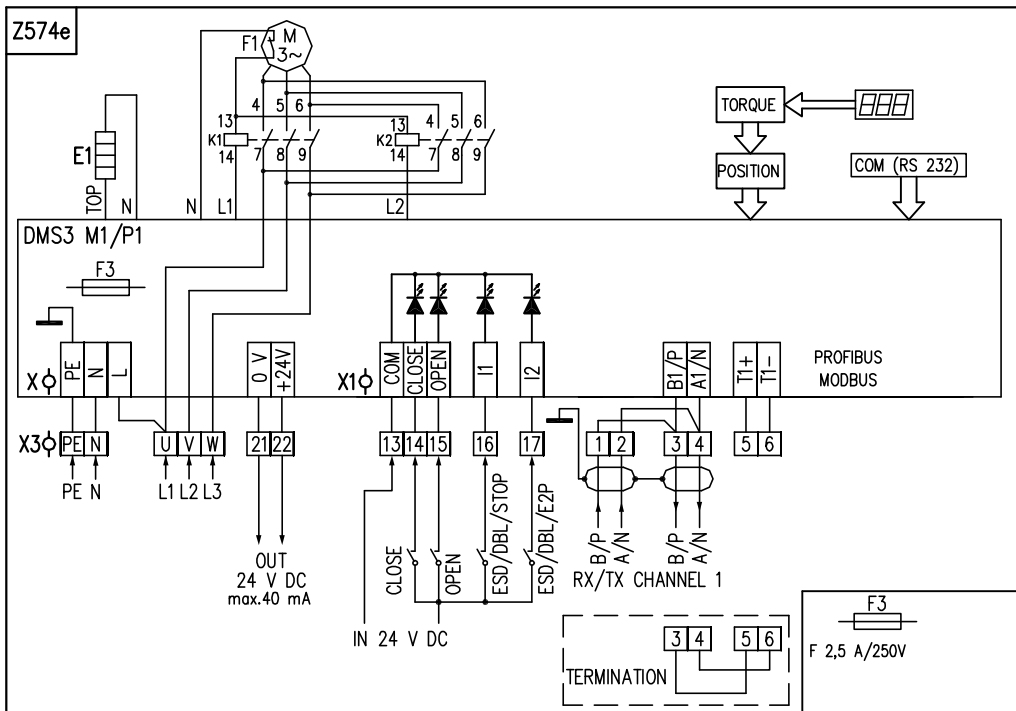
Schémy zapojenia ES UMR 2PA – trojfázové napájanie, bezkontaktné spínanie



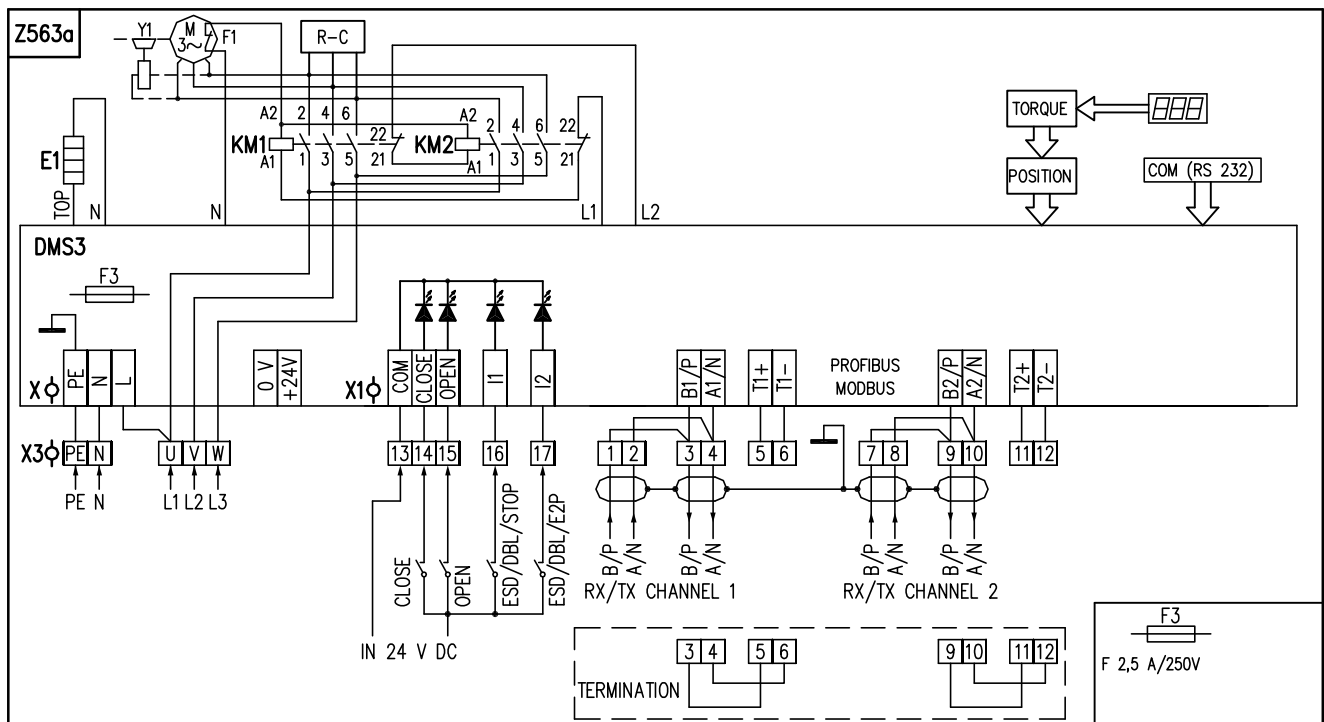
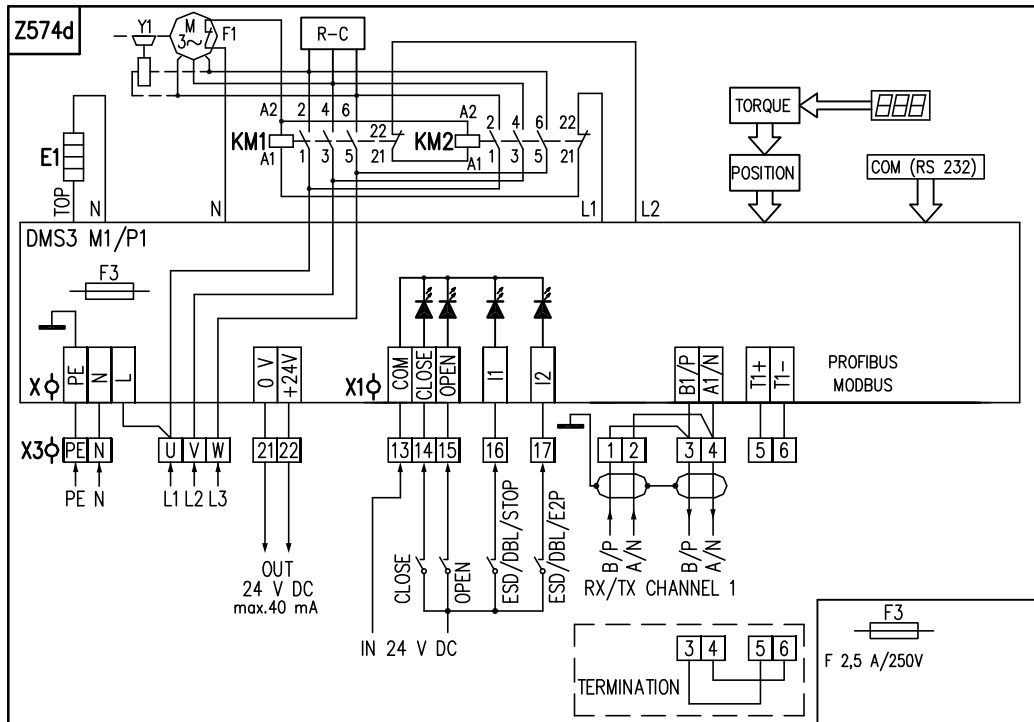
Schémy zapojení ES UMR 1PA, UMR2 PA so zbernicou Modbus/Profibus – jednofázové napájanie



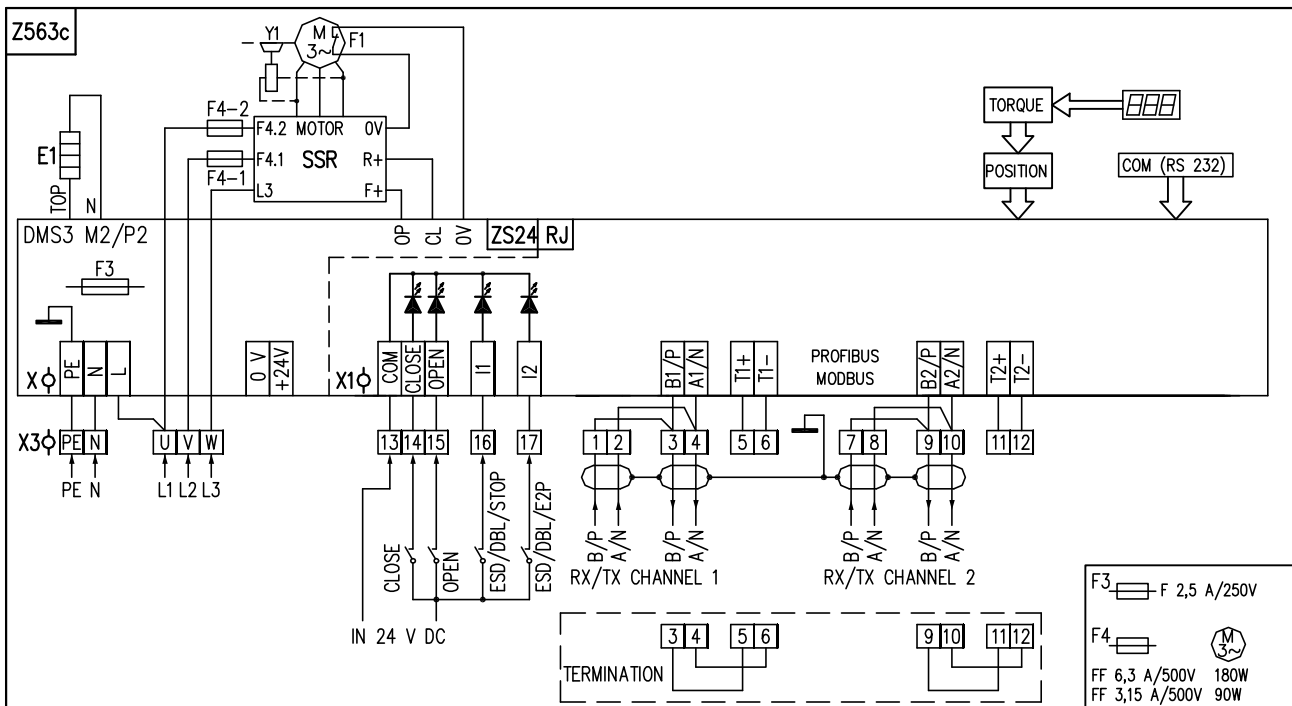
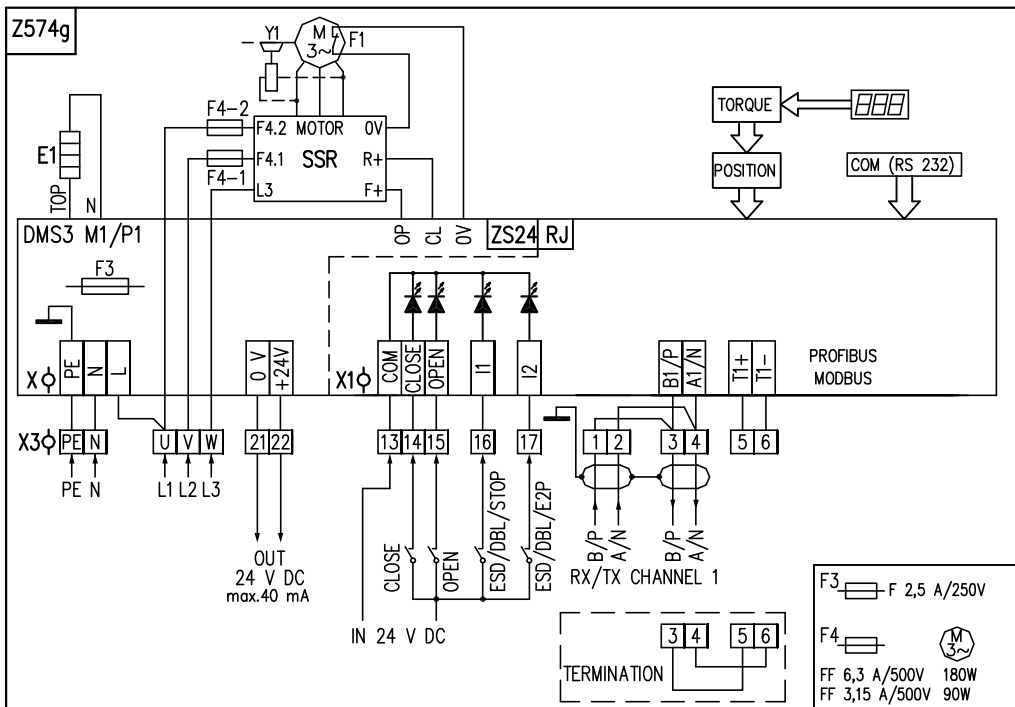
Schémy zapojení ES UMR 1PA so zbernicou Modbus/Profibus – trojfázové napájanie



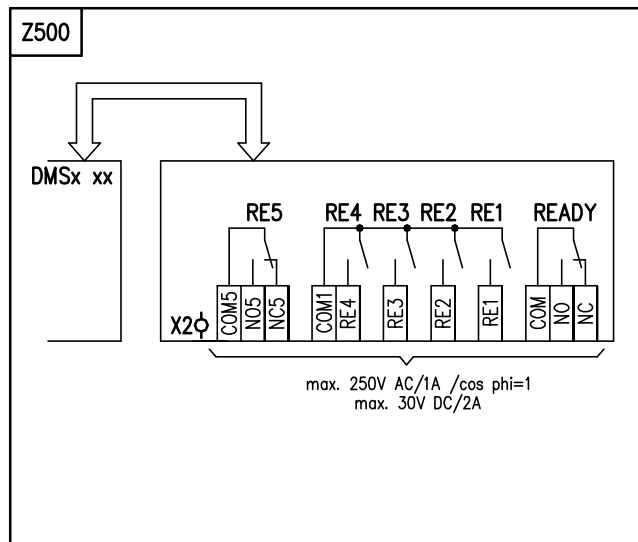
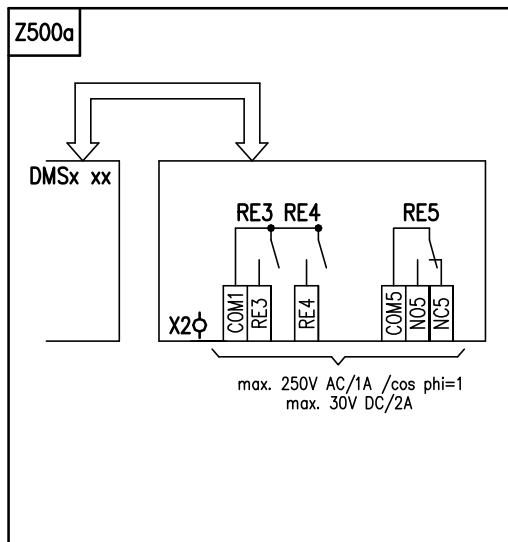
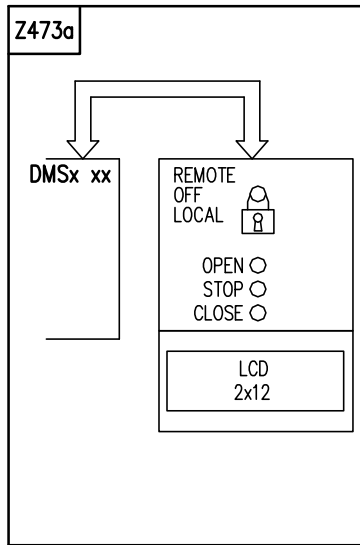
Schémy zapojení ES UMR 2PA so zbernicou Modbus/Profibus – trojfázové napájanie, reverzačné stýkače



Schémy zapojení ES UMR 2PA so zbernicou Modbus/Profibus – trojfázové napájanie, bezkontaktné spínanie:

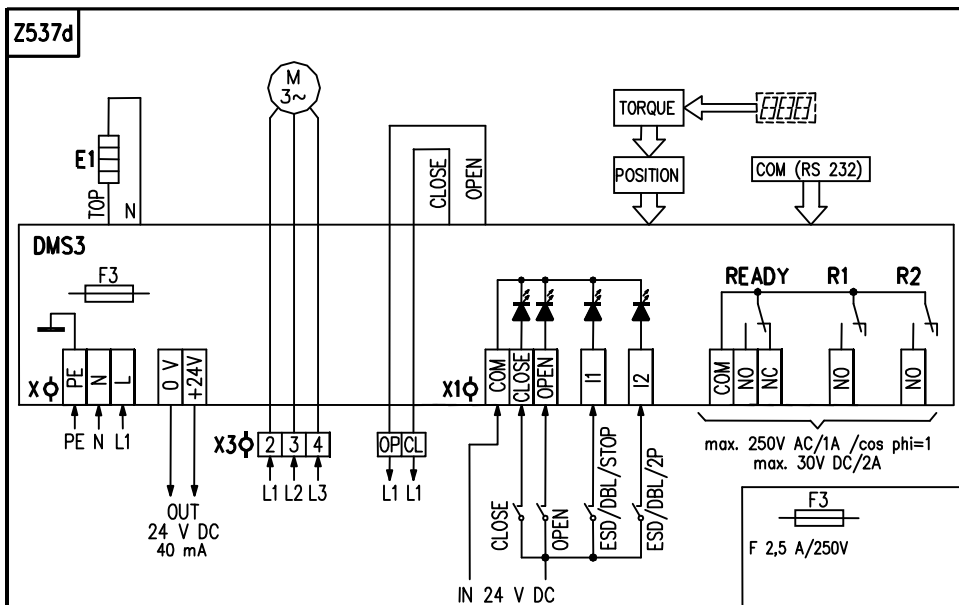
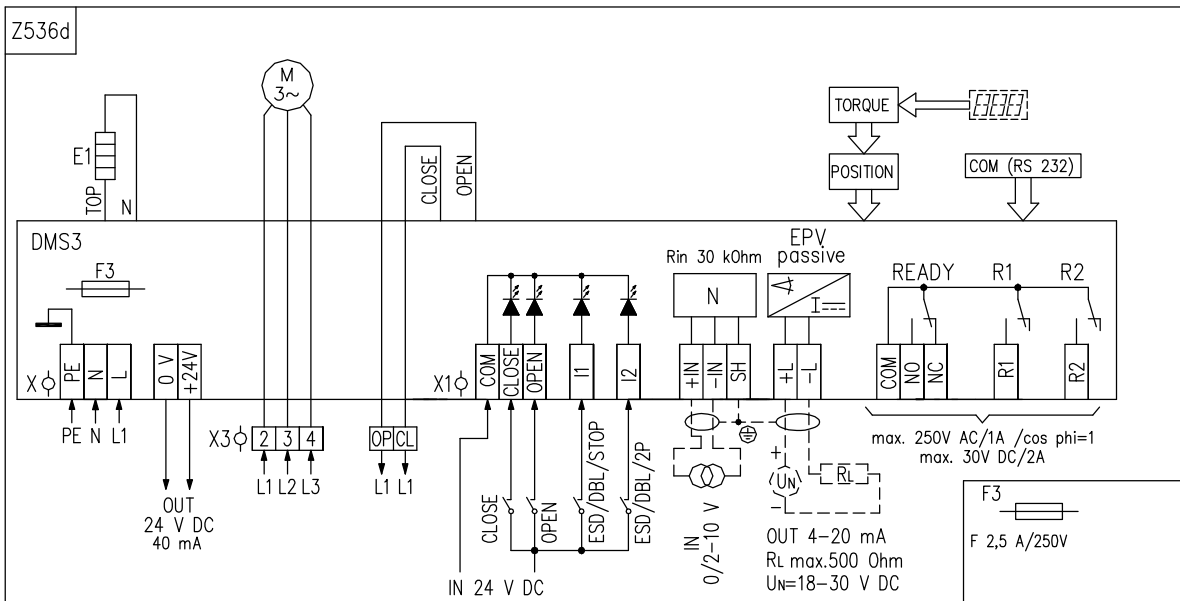
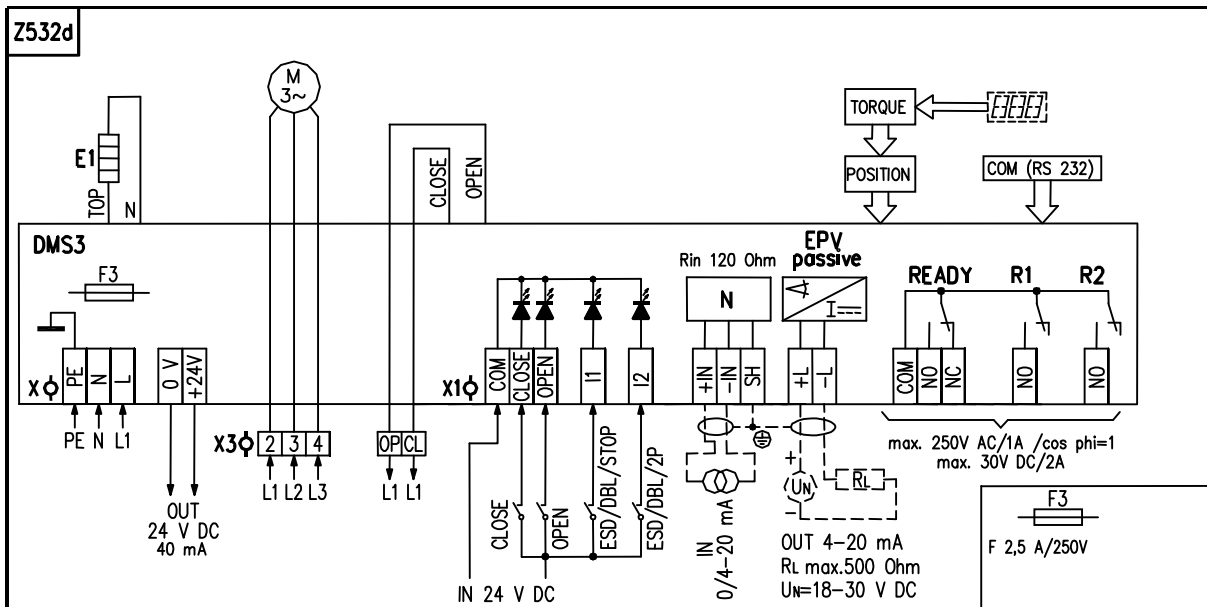


Schémy zapojení prídavných relé a miestneho ovládania:

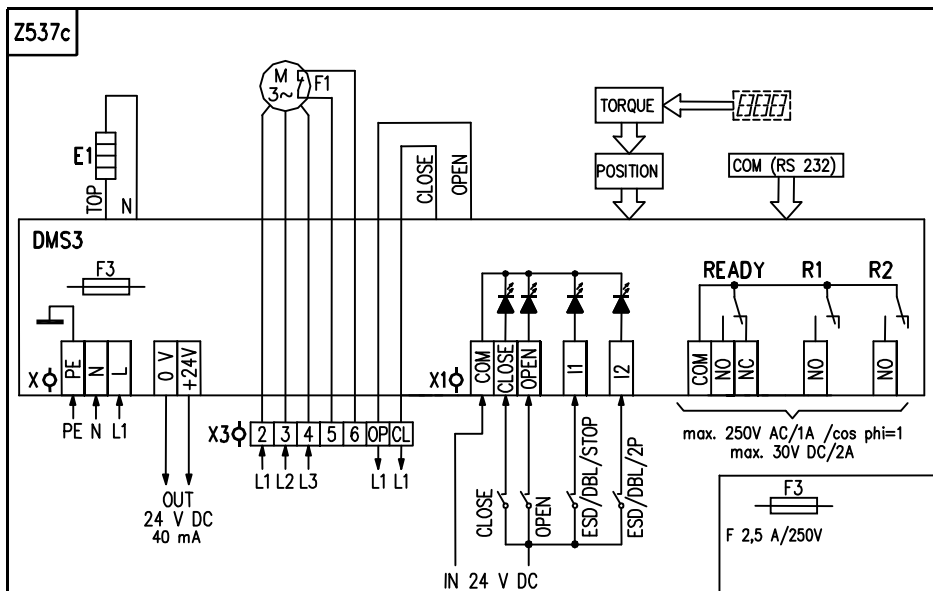
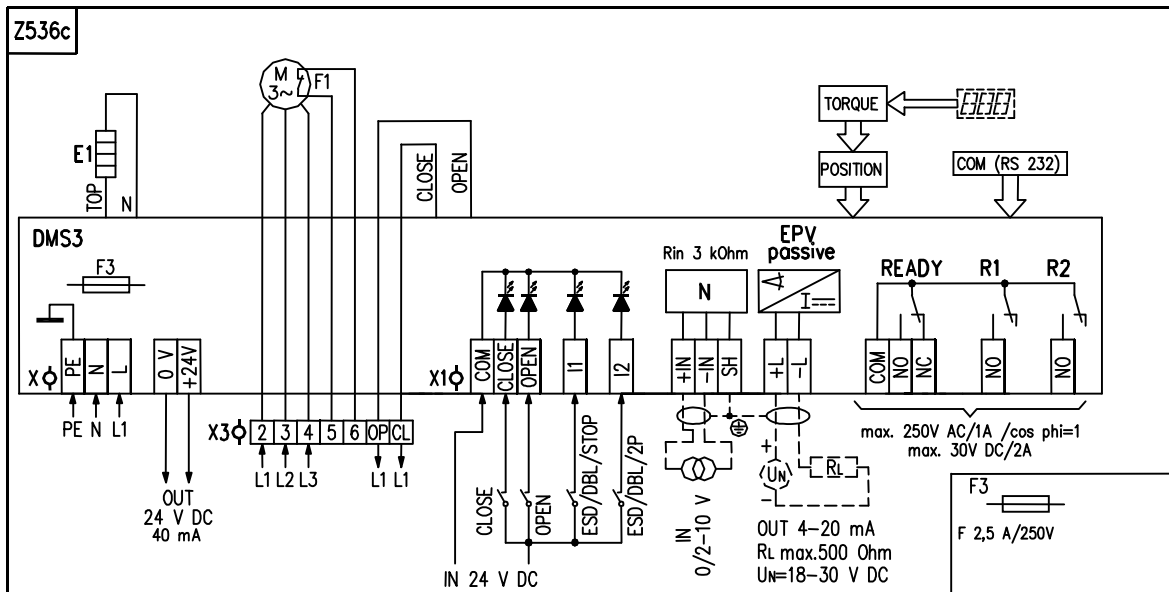
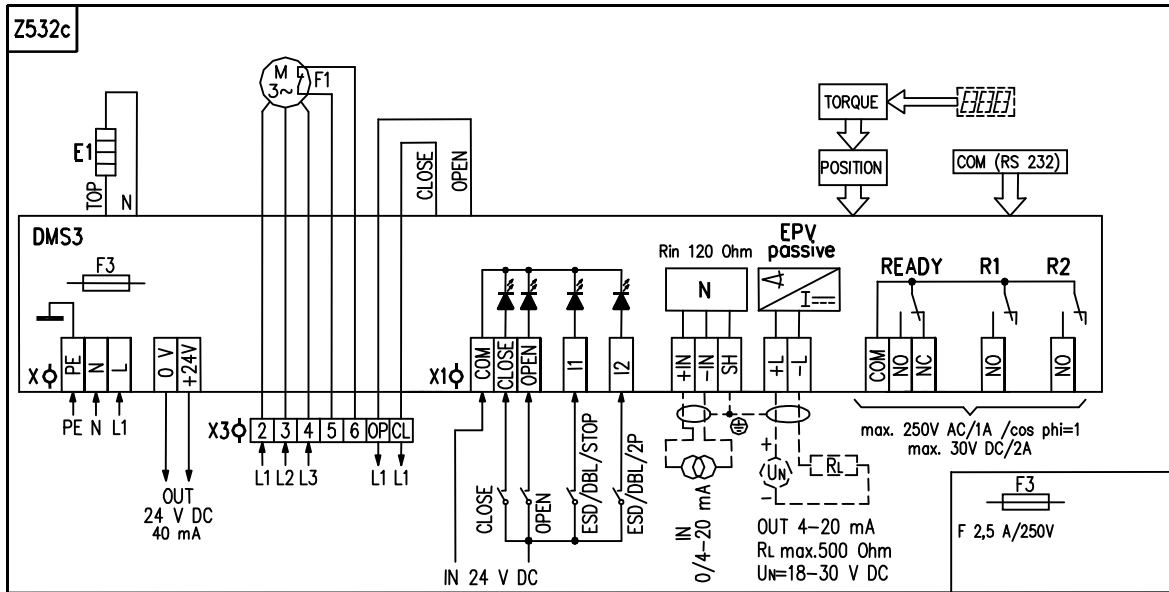


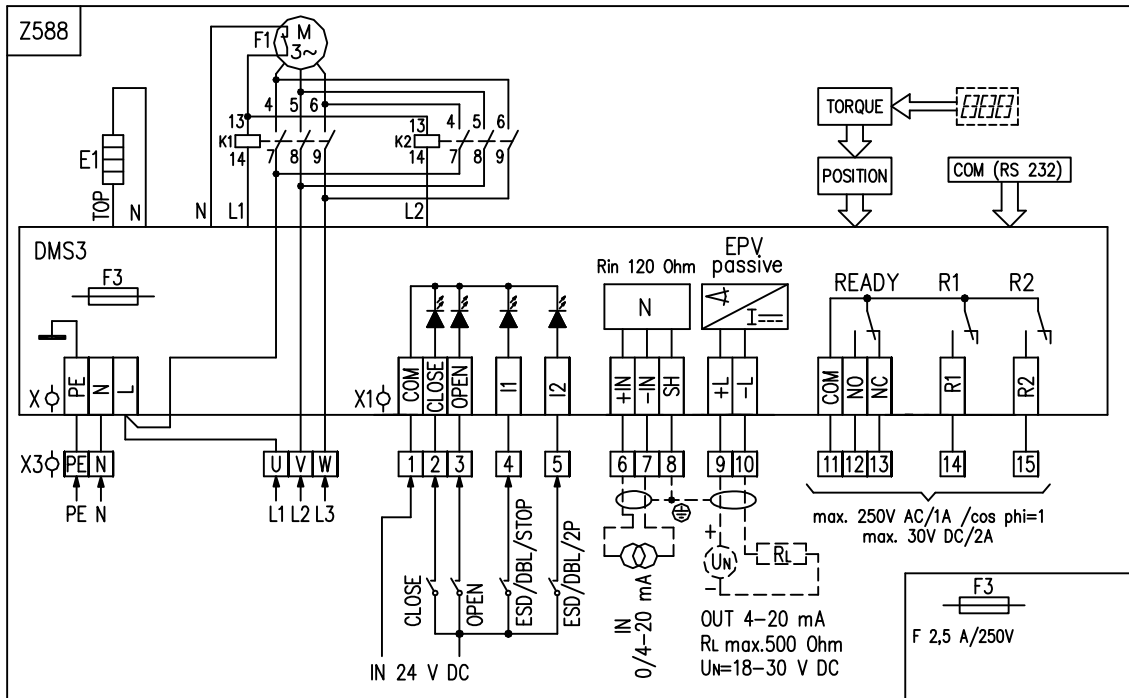
Schémy zapojení zákaznických vyhotovení

Schémy zapojení ES UMR1 PA – trojfázové napájení bez reverzační jednotky



Schémy zapojení ES UMR2 PA – trojfázové napájanie bez reverzačnej jednotky





Legenda:

- Z473a..... zapojenie modulu miestneho ovládania
- Z500a..... zapojenie modulu s 3 prídavnými relé
- Z514..... zapojenie ES s 1-fázovým elektromotorom pre ovládanie ON/OFF resp. pre analógový vstupný signál 0/4/12 až 20 mA, resp. 4 až 12 mA a výstupný signál 4 až 20 mA
- Z515..... zapojenie ES s 1-fázovým elektromotorom pre ovládanie ON/OFF
- Z523..... zapojenie ES s 1-fázovým elektromotorom pre ovládanie ON/OFF resp. pre analógový vstupný signál 0/2 až 10 V a výstupný signál 4 až 20 mA
- Z532..... zapojenie ES UMR 1PA s 3-fázovým elektromotorom s relé pre ovládanie ON/OFF resp. pre analógový vstupný signál 0/4/12 až 20 mA, resp. 4 až 12 mA a výstupný signál 4 až 20 mA
- Z536..... zapojenie ES UMR 1PA s 3-fázovým elektromotorom s relé pre ovládanie ON/OFF resp. pre analógový vstupný signál 0/2 až 10 V a výstupný signál 4 až 20 mA
- Z537..... zapojenie ES UMR 1PA s 3-fázovým elektromotorom s relé pre ovládanie ON/OFF
- Z532b..... zapojenie ES UMR 2PA s 3-fázovým elektromotorom so stykačami pre ovládanie ON/OFF resp. pre analógový vstupný signál 0/4/12 až 20 mA, resp. 4 až 12 mA a výstupný signál 4 až 20 mA
- Z536b..... zapojenie ES UMR 2PA s 3-fázovým elektromotorom so stykačami pre ovládanie ON/OFF resp. pre analógový vstupný signál 0/2 až 10 V a výstupný signál 4 až 20 mA
- Z537b..... zapojenie ES UMR 2PA s 3-fázovým elektromotorom so stykačami pre ovládanie ON/OFF
- Z532f..... zapojenie ES UMR 2PA s 3-fázovým elektromotorom s bezkontaktným spínaním pre ovládanie ON/OFF resp. pre analógový vstupný signál 0/4/12 až 20 mA, resp. 4 až 12 mA a výstupný signál 4 až 20 mA
- Z536f..... zapojenie ES UMR 2PA s 3-fázovým elektromotorom s bezkontaktným spínaním pre ovládanie ON/OFF resp. pre analógový vstupný signál 0/2 až 10 V a výstupný signál 4 až 20 mA
- Z537f..... zapojenie ES UMR 2PA s 3-fázovým elektromotorom s bezkontaktným spínaním pre ovládanie ON/OFF
- Z532c..... zapojenie ES s vyvedeným 3-fázovým elektromotorom bez reverzácie pre ovládanie ON/OFF resp. pre analógový vstupný signál 0/4/12 až 20 mA, resp. 4 až 12 mA a výstupný signál 4 až 20 mA pre ES UMR 2PA
- Z532d..... zapojenie ES s vyvedeným 3-fázovým elektromotorom bez reverzácie pre ovládanie ON/OFF resp. pre analógový vstupný signál 0/4/12 až 20 mA, resp. 4 až 12 mA a výstupný signál 4 až 20 mA pre ES UMR 1PA
- Z536c..... zapojenie ES s vyvedeným 3-fázovým elektromotorom bez reverzácie pre ovládanie ON/OFF resp. pre analógový vstupný signál 0/2 až 10 V a výstupný signál 4 až 20 mA pre ES UMR 2PA
- Z536d..... zapojenie ES s vyvedeným 3-fázovým elektromotorom bez reverzácie pre ovládanie ON/OFF resp. pre analógový vstupný signál 0/2 až 10 V a výstupný signál 4 až 20 mA pre ES UMR 1PA
- Z537c..... zapojenie ES s vyvedeným 3-fázovým elektromotorom bez reverzácie. pre ovládanie ON/OFF pre ES UMR 2PA
- Z537d..... zapojenie ES s vyvedeným 3-fázovým elektromotorom bez reverzácie. pre ovládanie ON/OFF pre ES UMR 1PA
- Z563..... zapojenie ES UMR XPA so zbernicou Modbus/Profibus 2-kanálová verzia s 1-fázovým elektromotorom
- Z563a..... zapojenie ES UMR 2PA so zbernicou Modbus/Profibus 2-kanálová verzia s 3-fázovým elektromotorom so stykačami
- Z563b..... zapojenie ES UMR 1PA so zbernicou Modbus/Profibus 2-kanálová verzia s 3-fázovým elektromotorom
- Z574c..... zapojenie ES UMR XPA so zbernicou Modbus/Profibus 1-kanálová verzia s 1-fázovým elektromotorom
- Z574d..... zapojenie ES UMR 2PA so zbernicou Modbus/Profibus 1-kanálová verzia s 3-fázovým elektromotorom so stykačami
- Z574e..... zapojenie ES UMR 1PA so zbernicou Modbus/Profibus 1-kanálová verzia s 3-fázovým elektromotorom
- Z563c..... zapojenie ES UMR 2PA so zbernicou Modbus/Profibus 2-kanálová verzia s 3-fázovým elektromotorom s bezkontaktným spínaním
- Z574g..... zapojenie ES UMR 2PA so zbernicou Modbus/Profibus 1-kanálová verzia s 3-fázovým elektromotorom s bezkontaktným spínaním
- Z588..... zapojenie ES s vyvedeným 3-fázovým elektromotorom pre ovládanie ON/OFF resp. pre analógový vstupný signál 0/4/12 až 20 mA, resp. 4 až 12 mA a výstupný signál 4 až 20 mA pre ES UMR 1PA a so svorkovnicovou skrinkou s typom ochrany „e“.

C..... kondenzátor

COM(RS232) ...možnosť pripojenia riadiacej jednotky k PC

EPV passive .. elektronický polohový vysielateľ pasívny s prúdovým výstupným signálom

E1..... vyhrievací rezistor

F1..... tepelná ochrana elektromotora

F3..... poisťka napájacieho zdroja

KM1,KM2 ... cievky stykačov

K1,K2 cievky relé

M..... jednofázový elektromotor

N..... regulátor polohy

POSITION.. snímanie polohy

R_{in}..... vstupný odpor

R_L..... zaťažovací odpor

U_N..... napájacie napätie pre EPV

READY..... relé pripravenosti (voľne programovateľné)

R1 až RE5.. voľne programovateľné relé

SSR..... reverzačný modul bezkontaktného spínania 3-fázového elektromotora

TORQUE.... snímanie momentu

DMS3 elektronický modul

DMS3 M1/P1....elektronický modul so zbernicou Modbus/Profibus 1-kanálová verzia

DMS3 M2/P2....elektronický modul so zbernicou Modbus/Profibus 2-kanálová verzia

X..... skrutková svorkovnica napájacieho zdroja

X1..... skrutková svorkovnica na riadiacej jednotke

X2..... skrutková svorkovnica na doske prídavných relé

X3..... skrutková, resp. bezskrutková (pre vyhotovenie Modbus/Profibus a pre napájania 3-fázového elektromotora)

Svorky pre systém DMS3:

PE, N, L – svorky (0,05 - 1,5 mm²) napájacieho napätia (24 V AC resp. 110/120 V AC, resp. 220/230 V AC, 50/60 Hz – podľa špecifikácie – napájacie napätie a frekvencia sú uvedené na typovom štítku ES)

2, 3, 4 – svorky (0,08 - 2,5 mm²) napájacieho napätia 3-fázového elektromotora 3x400 resp. 3x380 resp. 3x415 V AC

5, 6 - svorky (0,08 - 2,5 mm²) vyvedenej tepelnej ochrany 3-fázového elektromotora

OP, CL - svorky (0,08 - 2,5 mm²) výstupov ovládania smerov servopohonu (220/230 V AC)

0 V, +24 V – svorky (max. 1,5 mm²) výstupného napätia 24 V DC (40 mA)

COM, CLOSE OPEN, I1, I2 – svorky (0,05 - 1 mm²) ovládacích vstupov 24 V DC

+IN, -IN, SH – svorky (0,05 - 1 mm²) vstupného unifikovaného signálu 0/4/12 až 20 mA, resp. 4 až 12 mA

+L, -L, SH – svorky (0,05 - 1 mm²) výstupného prúdového signálu (pasívny) 4-20 mA

COM, NO, NC – svorky (0,05 - 1,5 mm²) relé READY

COM, NO – svorky (0,05 - 1,5 mm²) relé R1, R2

COM1, RE3, RE4 – svorky (0,05 - 1,5 mm²) relé RE3, RE4

COM5, NO5, NC5 – svorky (0,05 - 1,5 mm²) relé RE5 (na module prídavných relé).

Svorky pre systém DMS3 Modbus/Profibus:

- bezskrutkové svorky sú umiestnené v samostatnej svorkovnicovej skrinke. Prierez pripojovacieho vodiča je 0,08 až 2,5 mm²

PE, N, U - svorky napájacieho napätia elektroniky 1-fázového elektromotora

PE,N,U,V,W - svorky napájacieho napätia elektroniky 3-fázového elektromotora 3x400 V AC

1,2,3,4,5,6 - svorky 1. kanálu zbernice Modbus/Profibus

7,8,9,10,11,12 - svorky 2. kanálu zbernice Modbus/Profibus

21,22 – svorky výstupného napätia 24 V DC (40 mA)

13,14,15,16,17 – svorky ovládacích vstupov 24 V DC

Poznánka 1: Na svorky N,L svorkovnice napájacieho zdroja (X) sa privádza napájacie napätie 230 V AC, resp. 120 V AC podľa vyššiešpecifikovaného vyhotovenia servopohonu. Pre vyhotovenie ES s napájacím napätím 3x400 resp. 3x380 resp. 3x415 V AC sa na svorky N,L svorkovnice napájacieho zdroja (X) privádza napájacie napätie 220 resp. 230 V AC.

Poznánka 2: Trojfázové elektromotory v ES UMR 1PA nemajú vyvedenú tepelnú ochranu elektromotora F1 na svorky 5 a 6 (tepelnú ochranu elektromotora F1 majú zabudované). Tepelná ochrana elektromotora pre 3-fázové elektromotory v ES UMR 2PA je zapojená do obvodu reverzácie elektromotora, alebo je vyvedená na svorkovnicu podľa konkrétnej schémy zapojenia.

Poznámka 3:

Programové možnosti pre relé **R1, R2, RE1, RE2, RE3, RE4, RE5**: neaktívne, poloha otvorené, poloha zatvorené, moment otvorené, moment zatvorené, moment otvorené alebo moment zatvorené, moment otvorené alebo poloha otvorené, moment zatvorené alebo poloha zatvorené, otvára, zatvára, pohyb, pohyb blikač, do polohy, od polohy, varovanie, ovládanie diaľkové, ovládanie miestne, ovládanie vypnuté, relé **READY**.

Programové možnosti pre relé **READY**: chyby, chyby alebo varovania, chyby alebo nie je diaľkové, chyby alebo varovania alebo nie je diaľkové.

Programové možnosti pre výstupný signál (z **EPV** passive): 4 až 20 mA, 20 až 4 mA

Programové možnosti pre ovládanie (reguláciu)(neplatí pre protokol Modbus/Profibus): 2P, 3P, 3P/2P prepínané I2

Programové možnosti pre **vstupný riadiaci signál (N)**: 4 až 20 mA (2 až 10 V), 20 až 4 mA (10 až 2 V), 0 až 20 mA (0 až 10 V), 20 až 0 mA (10 až 0 V), 4 až 12 mA, 12 až 4 mA, 12 až 20 mA, 20 až 12 mA

Programové možnosti pre nastavenie pre komunikačný protokol Modbus:

adresa – 1 až 247

prenosová rýchlosť [bit/s] – 1200, 2400, 4800, 9600, 19200, 38400, 57600, 115200

parita – párna, nepárna, žiadna

redundancia – vypnutá, káblová, komponentná, opakovač

Čas kontroly spojenia [s] – 0,1 až 25,5s

Programové možnosti pre nastavenie pre komunikačný protokol Profibus:

Adresa 1 – 1 až 126

Adresa 2 – 1 až 126

redundancia – vypnutá, alebo jednoduchá

Programové možnosti pre **vstupy I1** : NEAKTIVNE, ESD, DBL (uvoľnenie bloku miestneho ovládania- neplatí pre ES bez miestneho ovládania), STOP.

Programové možnosti pre **vstupy I2**: NEAKTIVNE, ESD, DBL (uvoľnenie bloku miestneho ovládania – neplatí pre ES bez miestneho ovládania), 2P, resp. E2P (pri zapnutom regulátore (pre programovú možnosť ovládania 3P/2P I2, resp. pri aktívnej komunikácii prostredníctvom protokolu Modbus/Profibus, dovoľuje pri aktívnom vstupe I2 ovládanie binárnymi vstupmi 24 V DC).

Programové možnosti **REAKCIA NA ZÁVADU** : OTVÁRAŤ, ZATVÁRAŤ, ZASTAVIŤ, BEZPEČNÁ POLOHA.

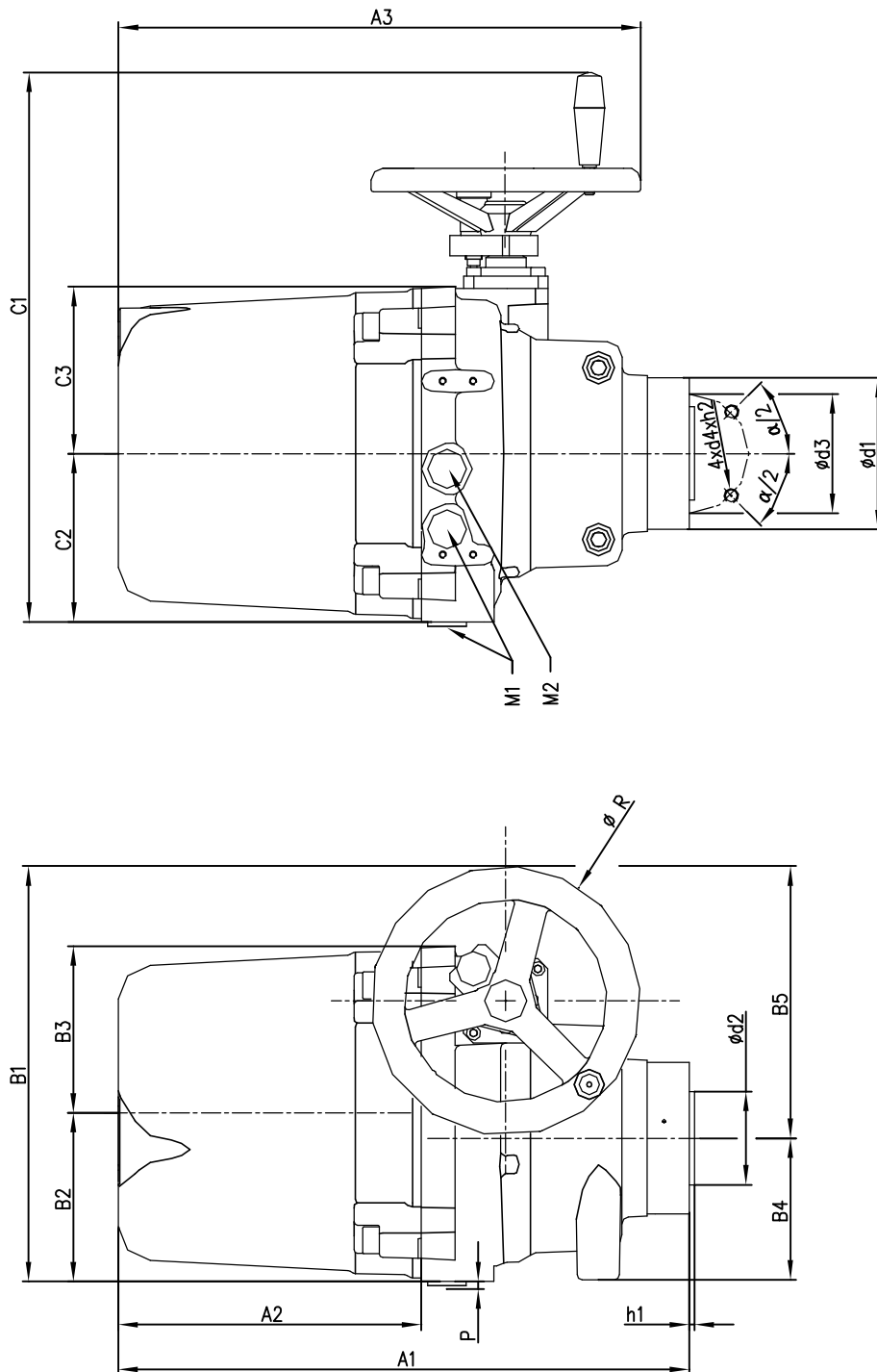
Na vstupoch I1, I2 - nie je možné nastaviť zhodné funkcie okrem stavu neaktívne (napr. ak je nastavená funkcia ESD na vstupe I1, nie je možné funkciu ESD navoliť aj na vstupe I2.

Relé **READY** na riadiacej jednotke je zdvojené s relé **READY** na doske prídavných relé.

Relé **R1** a **R2** na riadiacej jednotke je zdvojené s relé **RE1** a **RE2** na doske prídavných relé.

7.2 Rozmerové náčrtky

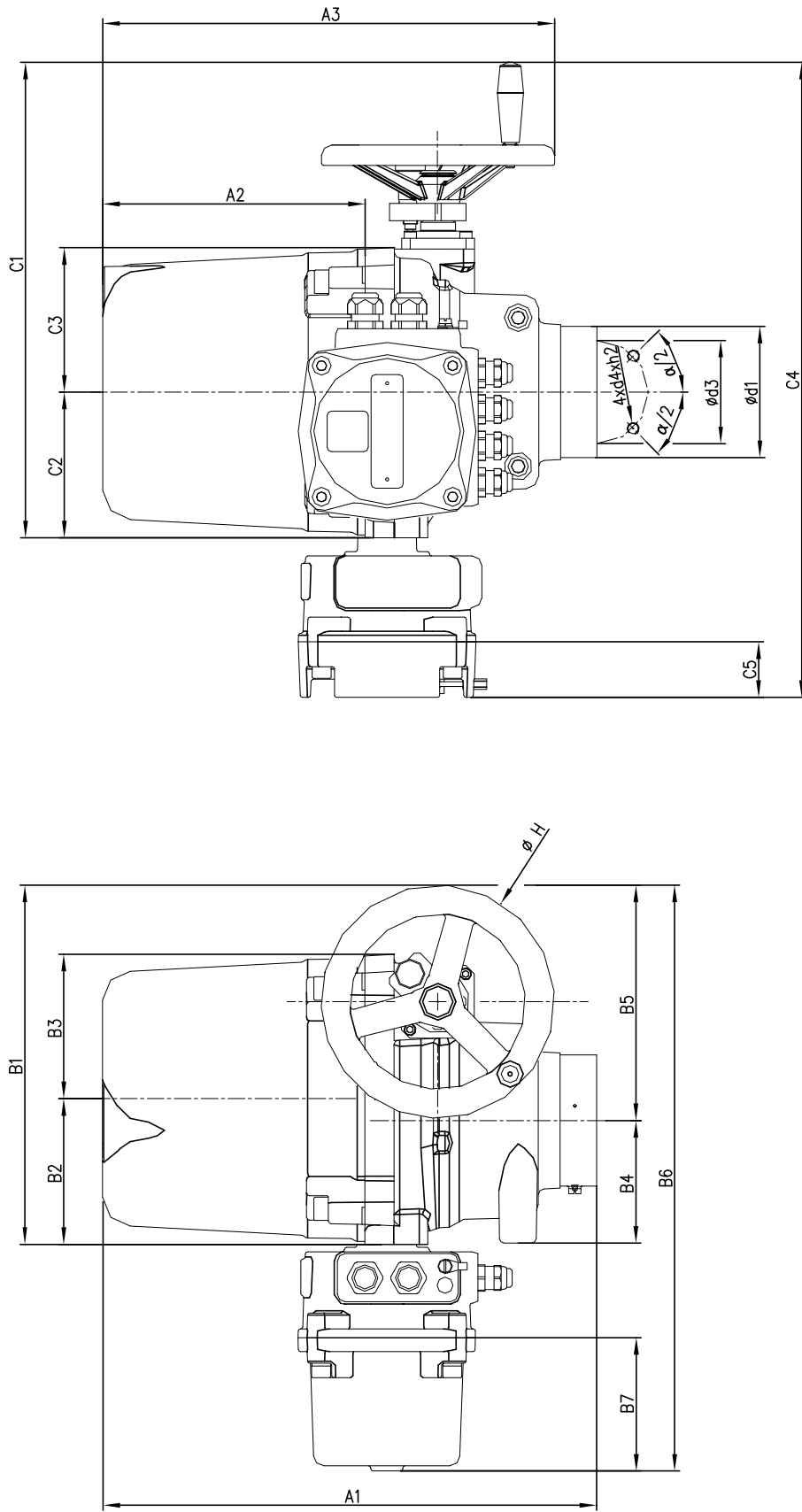
Elektrický servopohon jednootáčkový Unimact UMR XPA



Главные размеры / Основные размеры / Main dimensions

		A1	A2	A3	B1	B2	B3	B4	B5	C1	C2	C3	M1	M2	P	R	$\alpha/2$	d1	d2	d3	d4	h1	h2
UM 1	F05	354	180	310	247	100	99	84	162	326	100	98	M20x1.5	M20x1.5	4.5	160	45°	90	-	50	M6	-	20
	F07	339																		70	M8		16
UM 2	F07/F10	408	220	380	295	115	112	91	195	376	115	113	M20x1.5	M20x1.5	4.5	200	45°	120	-	70/102	MB/M10	-	16/20

P-2136



Ніаівні розміри / Основные размеры / Main dimensions

	A1	A2	A3	B1	B2	B3	B4	B5	B6	B7	C1	C2	C3	C4	C5	$\alpha/2$	d1	d3	d4	h2	
UM 1	F05	354	180	310	247	100	99	84	162	402	92	326	100	98	436	38	45°	90	50	M6	20
	F07	339																70	M8		
UM 2	F07/F10	408	220	380	295	115	112	91	195	450	92	376	115	113	485	38	45°	120	70/102	M8/M10	16/20

7.3 Záznam o záručnom servisnom zásahu

Service stredisko:	
Dátum opravy:	Záručná oprava č.:
Užívateľ servopohonu:	Reklamáciu uplatnil:
Typové číslo servopohonu:	Výrobné číslo servopohonu:
Reklamovaná chyba na výrobku:	Zistená chyba na výrobku:
Použité náhradné diely:	
Poznámky:	
Vystavil dňa:	Podpis:

7.4 Záznam o pozáručnom servisnom zásahu

Service center:	
Date of repair:	
User of the servomotor:	Location of servomotor installation:
Type number of servomotor:	Manufacture number of servomotor:
Identified error in production:	
Used spare parts:	
Remarks:	
Issued on:	Signature:

7.5 Obchodné zastúpenia

Slovenská republika:

Regada, s.r.o.,
Strojnícka 7
080 01 Prešov
Tel.: +421 (0)51 7480 460
Fax: +421 (0)51 7732 096
E-mail: regada@regada.sk

Česká Republika:

Výhradné zastúpenie Regada, s.r.o. pre predaj elektrických servopohonov

Regada Česká, s.r.o.
Kopaninská 109
252 25 Ořech
PRAHA – západ
Tel.: +420 257 961 302
Fax: +420 257 961 301