



CE 1026

NÁVOD NA MONTÁŽ, OBSLUHU A ÚDRŽBU







***Elektrické servopohony viacotáčkové nevýbušné
UM 1-Ex, UM 2-Ex***

POTVRDENIE O KONTROLNO-KUSOVEJ SKÚŠKE

NEVÝBUŠNÝ ELEKTRICKÝ SERVOPOHON VIACOTÁČKOVÝ UM 1-Ex, UM 2-Ex

Typové číslo Napájacie napätieV Hz
Výrobné číslo Rozsah vypínacieho momentu Nm
Rok výroby Nastavený vypínací moment Nm
Schéma zapojenia Ovládacia rýchlosť min⁻¹
Výrobné číslo elektromotora Nastavený počet pracovných otáčok.....
Výrobné číslo vysielča Diaľkový vysieláč.....
Výrobné číslo regulátora

Nevýbušné vyhotovenie:  II 2 G Ex db IIC T5 Gb +  II 2 G Ex db eb IIC T5 Gb +  II 2 G c +
+  II 2 D Ex tb IIIC T100°C Db

Certifikáty typu: FTZÚ 09 ATEX 0184X, FTZÚ 09 ATEX 0185X

Konštrukcia a typové skúšky sú v súlade s normami:

ČSN/STN EN 60079-0: Elektrické zariadenia do výbušných plynných atmosfér. Všeobecné požiadavky.

ČSN/STN EN 60079-1: Elektrické zariadenia do výbušných plynných atmosfér. Pevný uzáver „d“.

ČSN/STN EN 60079-7: Výbušné atmosféry. Časť 7: Ochrana zariadení zvýšenou bezpečnosťou

ČSN/STN EN 60079-31: Výbušné atmosféry. Časť 31: Ochrana zariadení pred vznietením prachu krytom „t“

Kontrolno-kusová skúška vykonaná podľa TP 74 1060 00

Skúšky vykonal Balil

Dátum skúšky Pečiatka a podpis

POTVRDENIE O KOMPLETÁCI

Použitá armatúra

Montážna firma

Montážny pracovník

Záručná dobamesiacov

Dátum montáže Pečiatka a podpis.....

POTVRDENIE O MONTÁŽI A INŠTALÁCI

Miesto montáže

Montážna firma

Montážny pracovník.....

Záručná doba.....mesiacov

Dátum montáže Pečiatka a podpis

Prosíme Vás, pred pripojením a uvedením servopohonu
do prevádzky, podrobne prečítajte tento návod !

Preventívne a ochranné opatrenia uplatnené na tomto výrobku nemôžu poskytovať požadovanú bezpečnostnú úroveň, pokiaľ výrobok a jeho ochranné systémy nie sú uplatňované požadovaným a popísaným spôsobom a ak inštalácia a údržba nie je vykonávaná podľa príslušných predpisov a pravidiel!

Obsah

1.	Všeobecne.....	2
1.1	Účel a použitie výrobku.....	2
1.2	Pokyny pre bezpečnosť.....	2
1.3	Vplyv výrobku na okolie.....	2
1.4	Údaje na servopohone.....	3
1.5	Názvoslovie.....	5
1.6	Pokyny pre zaškolenie obsluhy.....	5
1.7	Upozornenia pre bezpečné používanie.....	5
1.8	Podmienky záruky.....	6
1.9	Servis záručný a pozáručný.....	6
1.9.1	Životnosť servopohonov.....	7
1.10	Prevádzkové podmienky.....	7
1.10.1	Umiestnenie výrobku a pracovná poloha.....	7
1.10.2	Pracovné prostredia.....	7
1.10.3	Napájanie a režim prevádzky.....	8
1.11	Balenie, doprava, skladovanie a vybalenie.....	8
1.12	Zhodnotenie výrobku a obalu a odstránenie znečistenia.....	9
2.	Popis, funkcia a technické parametre.....	10
2.1	Popis a funkcia.....	10
2.2	Technické údaje.....	12
2.2.1	Mechanické pripojenie.....	15
2.2.2	Elektrické pripojenie.....	15
3.	Montáž a demontáž ES.....	19
3.1	Montáž.....	20
3.1.1	Mechanické pripojenie v prírubovom vyhotovení.....	20
3.1.2	Prívod káblov pre ich zapojenie.....	20
3.1.3	Elektrické pripojenie a kontrola funkcie.....	21
3.2	Demontáž.....	22
4.	Zoradenie.....	23
4.1	Zoradenie momentovej jednotky.....	23
4.2	Zoradenie polohovo-signalizačnej jednotky.....	24
4.3	Zoradenie odporového vysielača (obr. 4).....	27
4.4	Zoradenie elektronického polohového vysielača (EPV) - odporového vysielača s prevodníkom.....	28
4.4.1	EPV – 2-vodičové vyhotovenie (Obr. 5, 5a).....	28
4.4.2	EPV – 3-vodičové vyhotovenie (Obr. 6, 6a).....	29
4.5	Zoradenie kapacitného vysielača CPT1/A (obr.7).....	30
4.6	Zoradenie vysielača DCPT2.....	31
4.6.1	Nastavenie krajných hodnôt.....	31
4.6.2	Nastavenie stúpajúcej/klesajúcej charakteristiky výstupného signálu.....	31
4.6.3	Kalibračné MENU.....	32
4.6.4	Chybové hlásenia vysielača.....	32
4.7	Miestne elektrické ovládanie (obr.15).....	33
5.	Obsluha, údržba, poruchy a ich odstránenie.....	34
5.1	Obsluha.....	34
5.2	Údržba – rozsah a pravidelnosť.....	34
5.3	Údržba pre zaručenie nevýbušnosti.....	35
5.4	Poruchy a ich odstránenie.....	36
6.	Príslušenstvo a náhradné diely.....	37
6.1	Zoznam náhradných dielcov.....	38
7.	Prílohy.....	39
7.1	Schémy zapojenia UM 1-Ex, UM 2-Ex.....	39
7.2	Diagram práce spínačov.....	43
7.3	Rozmerové náčrtky.....	44
7.4	Záznam o záručnom servisnom zásahu.....	49
7.5	Záznam o pozáručnom servisnom zásahu.....	50
7.6	Obchodné zastúpenia.....	51

Tento Návod na montáž, obsluhu a údržbu je vypracovaný v zmysle požiadaviek príslušných smerníc EÚ, zákonov a nariadení vlády SR resp. ČR a v zmysle požiadaviek Vyhlášky MPSVR SR č. 508/2009. Je vypracovaný s cieľom zaistiť bezpečnosť a ochranu života a zdravia používateľa a s cieľom zamedziť vzniku materiálnych škôd a ohrozeniu životného prostredia.

1. Všeobecne

1.1 Účel a použitie výrobku

Nevýbušné elektrické servopohony (ďalej **ES**) viacotáčkové typu **UM 1-Ex, UM 2-Ex** resp. **ES s regulátorom polohy** sú vysokovýkonné elektromechanické výrobky, konštruované pre priamu montáž na ovládané zariadenia (regulačné orgány - armatúry, ap.). Sú určené pre diaľkové ovládanie uzatváracích orgánov a ES UM 1-Ex, UM 2-Ex s regulátormi pre automatickú reguláciu regulačných orgánov, v oboch smeroch ich pohybu. Môžu byť vybavené prostriedkami merania a riadenia technologických procesov, u ktorých je nositeľom informácie na ich vstupe a (alebo) výstupe unifikovaný analógový jednosmerný prúdový alebo napätový signál. Môžu sa používať v kúrenárskych, energetických, plynárenských, klimatizačných a iných technologických zariadeniach, pre ktoré sú svojimi úžitkovými vlastnosťami vhodné. Na ovládané zariadenie sa pripájajú pomocou príruby podľa ISO 5210 a pripojovacieho dielca.



1. Je zakázané používať ES ako zdvíhacie zariadenie !
2. Možnosť spínania ES prostredníctvom polovodičových prvkov /spínačov konzultujte s výrobcom servopohonu.

1.2 Pokyny pre bezpečnosť

Charakteristika výrobku z hľadiska miery ohrozenia

ES typu **UM 1-Ex, UM 2-Ex**, na základe charakteristiky uvedenej v časti "Prevádzkové podmienky" a z hľadiska miery ohrozenia sú **vyhradené technické zariadenie s vysokou mierou ohrozenia**, pričom sa jedná o **elektrické zariadenia skupiny A** (viď. Vyhláška MPSVR SR č. 508/2009 - platí pre územie SR), s možnosťou umiestnenia v priestoroch z hľadiska úrazu elektrickým prúdom osobitne nebezpečných.

ES sú v zmysle smernice LVD 2014/35/EU resp. nariadenia vlády SR 148/2016 Z.z. resp. nariadenia vlády ČR 118/2016 Sb. a normy ČSN/STN EN 61010-1:2011 určené pre inštaláciu kategóriu (kategóriu prepätia) II, stupeň znečistenia 2.

Za účelom preukázania zhody s požiadavkami smernice Rady Európy na strojové zariadenia **2006/42/EC**, smernice Rady Európskeho parlamentu **2014/34/EU** pre zariadenia a ochranné systémy používané v prostredí s nebezpečenstvom výbuchu (označené ako Smernica ATEX 100a), smernice Rady **2014/35/EU** pre LVD a smernice Rady **2014/30/EU** pre EMC je na ES vykonané overenie v autorizovaných skúšobniach.

Výrobok spĺňa základné bezpečnostné požiadavky podľa ČSN/STN EN 60204-1 a je v zhode s ČSN/STN EN 55011 v platnej edícii.



Poznámka: Zaradenie medzi elektrické zariadenia skupiny A vyplýva z možnosti umiestniť ES v priestoroch z hľadiska úrazu elektrickým prúdom osobitne nebezpečných (prostredie mokré - možnosť pôsobenia striekajúcej vody).

1.3 Vplyv výrobku na okolie

Elektromagnetická kompatibilita (EMC): výrobok odpovedá požiadavkám smernice Rady Európy **2014/30/EU Elektromagnetická kompatibilita**, príslušného nariadenia vlády SR 127/2016 Z. z. resp. ČR 117/2016 Sb. a požiadavkám noriem ČSN/STN EN 61000-3-2, Elektromagnetická kompatibilita – všeobecná norma týkajúca sa vyžarovania a ČSN/STN EN 61000-3-3, Elektromagnetická kompatibilita – všeobecná norma týkajúca sa odolnosti, v platnej edícii.

Vibrácie vyvolané výrobkom: vplyv výrobku je zanedbateľný.

Hluk vytváraný výrobkom: hladina hluku A v mieste obsluhy je max. 78 dB (A).

ES **UM 1-Ex, UM 2-Ex** sú vyrábané v nevýbušnom vyhotovení $\text{Ex db IIC T5 Gb} + \text{Ex db eb IIC T5 Gb} + \text{Ex db IIC T5 Gb} + \text{Ex db IIC T5 Gb} + \text{Ex db IIC T5 Gb} + \text{Ex db IIC T5 Gb}$ v zmysle:

ČSN/STN EN 60079-0: Elektrické zariadenia do výbušných plynných atmosfér. Všeobecné požiadavky.

ČSN/STN EN 60079-1: Elektrické zariadenia do výbušných plynných atmosfér. Pevný uzáver „d“.

ČSN/STN EN 60079-7: Výbušné atmosféry. Časť 7: Ochrana zariadení zvýšenou bezpečnosťou „e“, v platnej edícii.

ČSN/STN EN 60079-31: Výbušné atmosféry. Časť 31: Ochrana zariadení pred vznietením prachu krytom „t“ v platnej edícii.

Elektrické časti servopohonov sú navrhnuté pre prostredia:

- ako zariadenia skupiny **II** pre ostatné ohrozené priestory (okrem baní)
- kategórie **2** s vysokými požiadavkami na bezpečnosť
- pre umiestnenie v zóne **1,2,21,22**
- pre atmosféru **G** (plyny, pary alebo hmly) resp. pre atmosféru **D** (horľavé vodivé prachy)
- s rozsahom tlaku od 0,8 do 1,1 bar

Konštrukčné vyhotovenie je:

- pevný uzáver „**db**“, zvýšená bezpečnosť „**eb**“ resp. úroveň ochrany pred vznietením prachu krytom „**tb**“
- so skupinou nevýbušnosti **IIC** resp. **IIIC**
- a teplotnou triedou **T5** (max. dovolená teplota povrchu +100°C).

Zóny pre umiestnenie nevýbušných ES a podmienky inštalácie zariadenia sú definované v normách:
ČSN/STN EN 60079-10: Elektrické zariadenia do výbušných plyných atmosfér. Určovanie priestorov s nebezpečenstvom výbuchu.

ČSN/STN EN 60079-14: Elektrické zariadenia do výbušných plyných atmosfér. Elektrické inštalácie v priestoroch s nebezpečenstvom výbuch (okrem baní).

Neelektrické časti servopohonov sú navrhnuté, konštruované, vyrábané, skúšané a označované v zmysle požiadaviek na bezpečnosť strojných zariadení podľa noriem:

ČSN/STN EN 1127-1: Výbušné atmosféry. Prevencia a ochrana proti účinkom výbuchu.

ČSN/STN EN 13463-1: Neelektrické zariadenia do potenciálne výbušných atmosfér. Základné metódy a požiadavky.

ČSN/STN EN 13463-5: Neelektrické zariadenia do potenciálne výbušných atmosfér. Ochrana bezpečnou konštrukciou „c“

Označenie zariadenia sa skladá z týchto znakov:

Ex - elektrické zariadenie odpovedá norme ČSN/STN EN 60079-0 a súvisiacim normám pre príslušné typy ochrany proti výbuchu.

db - označenie **typu ochrany** proti výbuchu – „pevný uzáver“ podľa normy ČSN/STN EN 60079-1.

eb - označenie typu ochrany proti výbuchu – „zvýšená bezpečnosť“ podľa normy ČSN/STN EN 60079-7.

tb - označenie typu ochrany pred vznietením prachu krytom „t“ podľa normy ČSN/STN EN 60079-31.

II resp. III- označenie **skupiny** nevýbušného elektrického zariadenia podľa normy ČSN/STN EN 60079-0.

C resp. D - označenie **podskupiny skupiny II** nevýbušného elektrického zariadenia podľa normy ČSN/STN EN 60079-0

T5 resp. T100°C - označenie **teplotnej triedy** nevýbušného elektrického zariadenia skupiny II podľa ČSN/STN EN 60079-0

Gb - (EPL Gb) označenie zariadenia pre výbušné plyné atmosféry, ktoré má „vysokú“ úroveň ochrany a nie je zdrojom iniciácie v normálnej prevádzke alebo pri očakávaných poruchách.

Db - (EPL Db) - označenie zariadenia do výbušných prachových atmosfér s vysokou úrovňou ochrany, ktoré nie je zdrojom vznietenia pri normálnej prevádzke alebo počas predpokladaných funkčných porúch.

1.4 Údaje na servopohone

Typový štítok:



Štítok výstražný:



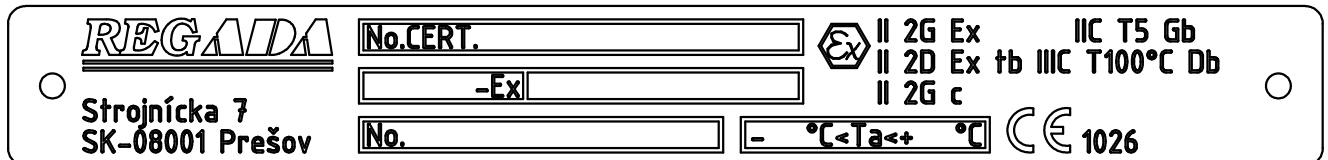
Typový štítok obsahuje základné identifikačné, výkonové a elektrické údaje: označenie výrobcu, typ, výrobné číslo, zaťažovací a vypínací moment, rýchlosť prestavenia, stupeň krytia, počet pracovných otáčok, napájacie napätie a prúd.

Štítok výstražný:

- s vyznačením čakacej doby a požiadavky na pevnosť skrutiek



Štítok nevýbušnosti: s uvedením identifikácie výrobcu, čísla certifikátu, typového označenia, označenia vyhotovenia, výrobného čísla a vyhotovenia pre teplotu okolia -25°C až +55°C resp. -50°C až +40°C resp. -50°C až +55°C resp. -60°C až +55°C.

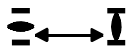
**Grafické značky na servopohone**

Na servopohonoch sú použité grafické značky a symboly nahradzujúce nápisy, niektoré z nich sú v súlade s ČSN/STN EN ISO 7010, ČSN/STN ISO 7000 a IEC 60417 v platnej edícii.



Nebezpečné napätie

(ČSN/STN EN ISO 7010-W012)



Zdvih servopohonu



Vypínací moment



Ručné ovládanie

(0096 ČSN/STN ISO 7000)



Svorka ochranného vodiča

(5019 IEC 60417)

1.5 Názvoslovie

Prostredie s nebezpečenstvom výbuchu – prostredie, v ktorom môže vzniknúť výbušná atmosféra.

Výbušná plynná atmosféra – zmes horľavých látok (vo forme plynov, pár alebo hmly) so vzduchom za atmosférických podmienok, v ktorej sa po inicializácii šíri horenie do nespotebovanej zmesi.

Maximálna povrchová teplota – najvyššia teplota, ktorá vznikne pri prevádzke v najnepriaznivejších podmienkach (avšak v uznaných toleranciách) na ktorejkoľvek časti povrchu elektrického zariadenia, ktoré by mohlo spôsobiť vznietenie okolitej atmosféry.

Uzáver – všetky steny, dvere, kryty, káblové vývodky, hriadele, tyče, ťahadla atď., ktoré prispievajú k typu ochrany proti výbuchu alebo ku stupňu krytia (IP) elektrického zariadenia.

Pevný uzáver „db“ – druh ochrany, pri ktorom sú časti schopné vznietiť výbušnú atmosféru umiestené vo vnútri uzáveru; tento uzáver pri explózii výbušnej zmesi vo vnútri uzáveru vydrží tlak výbuchu a zamedzí preneseniu výbuchu do okolitej atmosféry.

Zvýšená bezpečnosť „eb“ – druh ochrany proti výbuchu, pri ktorom sú použité dodatočné opatrenia, ktoré vytvárajú zvýšenú bezpečnosť proti nedovolenému zvýšeniu teploty a vzniku iskier alebo oblúkov vo vnútri a na vonkajších častiach elektrického zariadenia, ktoré za normálnej prevádzky nevytvára iskry alebo oblúky.

Ochrana proti vznietením prachu krytom „tb“ – druh ochrany vo výbušných prachových atmosférach, pri ktorom má elektrické zariadenie kryt chrániaci pred vnikaním prachu a prostriedok, obmedzujúci povrchovú teplotu.

Horľavý prach – jemne delené pevné častice s menovitou veľkosťou 500 µm alebo menej, ktoré môžu byť rozptýlené vo vzduchu, môžu sa usadzovať vlastnou hmotnosťou, môžu horieť alebo tlieť vo vzduchu a môžu vytvárať výbušné zmesi so vzduchom pri atmosférickom tlaku a pri normálnych teplotách.

Vodivý prach - horľavý prach s elektrickou rezistivitou rovnajúcou sa $10^3 \Omega \cdot m$ alebo menšou..

Horľavé častice – pevné častice vrátane vlákien s menovitou veľkosťou väčšou ako 500 µm, ktoré môžu byť rozptýlené vo vzduchu a mohli by sa usadzovať vlastnou hmotnosťou

1.6 Pokyny pre zaškolenie obsluhy

Požiadavky na odbornú spôsobilosť osôb vykonávajúcich montáž, obsluhu a údržbu



*Elektrické pripojenie môže vykonávať pracovník, klasifikovaný ako **osoba znalá** (§ 5, Vyhl. č. 50/1978 Sb. – platí v ČR) resp. **elektrotechnik** (podľa § 21, vyhlášky MPSVR SR č. 508/2009 – platí v SR), ktorý má odborné vzdelanie elektrotechnického učebného alebo študijného odboru (stredné, úplné stredné alebo vysokoškolské) a jeho odborná spôsobilosť bola overená oprávnenou vzdelávacou organizáciou na overenie odbornej spôsobilosti a môže vykonávať činnosť na vyhradených elektrických zariadeniach v rozsahu osvedčenia, pri dodržaní podmienok ustanovených predpismi na zaistenie bezpečnosti a ochrany zdravia pri práci, bezpečnosti technických zariadení a bezpečnostno-technickými požiadavkami.*



Obsluhu môžu vykonávať pracovníci odborne spôsobilí a zaškolení výrobným závädom resp. zmluvným servisným strediskom!

1.7 Upozornenia pre bezpečné používanie



1. Výrobky sú určené pre prácu v prostrediach tvorených plynmi, parami a hmlami, resp. horľavými vodivými prachmi, s rozsahom teplôt: -25 °C až + 55 °C resp. -50 až +40°C resp. -50 až +55°C resp. -60°C až +55°C, s rozsahom tlaku: 0,8 až 1,1 bar. Môžu byť umiestnené v zóne 1, v zóne 2, resp. v zóne 21 a v zóne 22.

Jedná sa pritom o výrobky určené do prostredí:

- skupiny II

- pre kategóriu **2**
- pre atmosféru **G** resp. **D**
- pre podskupinu **C**
- pre teplotnú triedu **T5**.

2. Výrobky sú konštruované v zmysle požiadaviek noriem pre elektrické a neelektrické zariadenia určené do prostredí s nebezpečenstvom výbuchu:
 - pre elektrické časti ČSN/STN EN 60079-0, ČSN/STN EN 60079-1 a ČSN/STN EN 60079-7, ČSN/STN EN 60079-31
 - pre neelektrické časti: ČSN/STN EN 1127-1, ČSN/STN EN 13463-1 a ČSN/STN EN 13463-5.
3. Maximálna povrchová teplota výrobku pre danú skupinu **T5** nesmie prekročiť hodnotu +100°C.
4. Pokiaľ je servopohon umiestnený na zariadení, ktoré reguluje médium s vyššou teplotou ako +55°C, zabezpečte zariadenie dodatočnou konštrukciou tak, aby bola zachovaná teplota okolia max. +55°C a aby sa teplota neprenášala cez pripojovacie komponenty!
5. Záslepky vývodiek sú určené len pre obdobie prepravy a skladovania, t.j. pre obdobie po zabudovanie servopohonu do prevádzky s nebezpečenstvom výbuchu, kedy musia byť nahradené pripojovacími káblami!
6. V prípade nevyužitia niektorej vývodky pre vyvedenie kábla, musí byť táto nahradená certifikovanou Ex zaslepovacou zátkou schváleného typu, zaistenou lepidlom WEICONLOCK AN 302-43.
7. Teplota na vstupe káblov je max. 90°C.
8. **POZOR ! KRYTY ODOBRAŤ PO UPLYNUTÍ 60 MIN. PO VYPNUTÍ EL. PRÚDU! POUŽIŤ SKRUTKY S MEDZOU PEVNOSTI ≥ 700 N/MM².**
9. **POZOR – POTENCIÁLNE NEBEZPEČIE ELEKTROSTATICKÉHO NABÍJANIA.**
Za prevádzky ES musí byť zabránené procesu s intenzívnou tvorbou elektrostatického náboja silnejšieho než je manuálne trenie jeho povrchu.

Istenie výrobku : ES UM 1-Ex, UM 2-Ex nemá vlastnú ochranu proti skratu. Preto do prívodu napájacieho napätia musí byť zaradené vhodné istiace zariadenie (istič resp. poistka), ktoré slúži zároveň ako hlavný vypínač.

Druh zariadenia z hľadiska pripojenia: Zariadenie je určené pre trvalé pripojenie.

1.8 Podmienky záruky

Konkrétne podmienky záruky obsahuje kúpna zmluva.

Záručná doba je podmienená :

pre územie Slovenskej republiky, montážou pracovníkom **elektrotechnikom** podľa § 21, vyhlášky č. 508/2009 Z.z. MPSvR SR a zaškoleným výrobnou firmou, resp. montážou zmluvným servisným strediskom,

pre územie Českej republiky, montážou pracovníkom **znalým** podľa § 5, vyhlášky 50/1978 Sb. a zaškoleným výrobnou firmou, resp. montážou zmluvným servisným strediskom

Dodávateľ zodpovedá za kompletnosť dodávky a zaručuje vlastnosti výrobku, ktoré stanovujú technické podmienky (TP) alebo vlastnosti dohodnuté v kúpnej zmluve.

Dodávateľ nezodpovedá za zhoršené vlastnosti výrobku, ktoré spôsobil odberateľ pri preprave, skladovaní, neodbornej montáži alebo nesprávnom prevádzkovaní.

1.9 Servis záručný a pozáručný

Pre všetky naše výrobky poskytujeme zákazníkom odborný firemný servis pre nasadenie, prevádzkovanie, obsluhu, revízie a pomoc pri odstraňovaní porúch.

Záručný servis je vykonávaný výrobným závodom na základe písomnej reklamácie.

V prípade výskytu závady, prosíme, túto nám láskavo oznámte a uvedte:

- základné údaje z typového štítku (typové označenie a výrobné číslo)
- dobu nasadenia, okolité podmienky (teplota, vlhkosť,...), režim prevádzky, vrátane častosti spínania, druh vypínania (polohové alebo momentové), nastavený vypínací moment
- druh závady – popis reklamovanej chyby
- doporučujeme predložiť tiež Potvrdenie o montáži...

Je nevyhnutné, aby aj **pozáručný servis** bol vykonávaný servisným strediskom výrobného závodu resp. niektorým zmluvným servisným strediskom, v súlade s národnou legislatívou.

1.9.1 Životnosť servopohonov

Životnosť ES je minimálne 6 rokov.

Servopohony použité na uzatvárací režim (uzatváracie armatúry), vyhovujú požiadavkám na minimálne **15 000 pracovných cyklov** (cyklus Z – O – Z pri 30 otáčkach na pracovný zdvih pre viacotáčkové servopohony).

Servopohony použité na regulačnú prevádzku (regulačné armatúry), vyhovujú nižšie uvedeným počtom **prevádzkových hodín**, pri celkovom počte 1 milión zopnutí:

Častosť spínania				
max. 1 200 [h ⁻¹]	1 000 [h ⁻¹]	500 [h ⁻¹]	250 [h ⁻¹]	125 [h ⁻¹]
Minimálna očakávaná životnosť – počet prevádzkových hodín				
850	1 000	2 000	4 000	8 000

Doba **čistého chodu** je min. 200 hodín, maximálne 2 000 hodín.

Životnosť v prevádzkových hodinách závisí od zaťaženia a častosti spínania.

Poznámka: Veľká častosť spínania nezaistuje lepšiu reguláciu, preto nastavenie parametrov regulácie voľte len s nevyhnutne nutnou častosťou spínania, potrebnou pre daný proces.

1.10 Prevádzkové podmienky

1.10.1 Umiestnenie výrobku a pracovná poloha

Zabudovanie a prevádzka ES je možná na krytých miestach priemyselných objektov bez regulácie teploty a vlhkosti, s ochranou proti priamemu vystaveniu klimatickým vplyvom (napr. priamemu slnečnému žiareniu), navyše špeciálne vyhotovenie „morské“ môže byť bez zastrešenia použité i pre ČOV, vodné hospodárstvo, vybrané chemické prevádzky, tropické prostredie a prímorské oblasti.



Upozornenie:

Pri umiestnení na voľnom priestranstve **musí byť** ES opatrený ľahkým zastrešením proti priamemu pôsobeniu atmosférických vplyvov.

Zabudovanie a prevádzka ES je možná v **ľubovoľnej polohe**. Obvyklou je poloha so zvislou polohou osi výstupnej časti nad armatúrou a s ovládaním hore.

1.10.2 Pracovné prostredia

V zmysle normy STN EN 60 721-2-1 v platnej edícii sú ES dodávané v nižšie uvedených vyhotoveniach:

- 1) Vyhotovenie „**mierne**“ - pre typ klímy mierna
- 2) Vyhotovenie „**chladné**“ - pre typ klímy chladná
- 3) Vyhotovenie „**tropické**“ - pre typ klímy tropické
- 4) Vyhotovenie „**morské**“ - pre typ klímy morská
- 5) Vyhotovenie „**arktické**“ - pre typ klímy arktická.

V zmysle STN 33 2000-1 a STN 33 2000-5-51 v platnej edícii ES musia odolávať vonkajším vplyvom a spoľahlivo pracovať:

v podmienkach vonkajších prostredí označených ako:

- mierne až horúce suché s teplotami -25°C až +55°C AA 7*
- studené, chladné až mierne horúce suché s teplotami -50°C až +40°C AA 8*
- chladné, mierne horúce suché až horúce suché s teplotami -50°C až +55°C AA 8*+AA 7*
- chladné až horúce suché s teplotami -60°C až +55°C AA 1*+AA 7*
- s relatívnou vlhkosťou 10÷100%, s príležitostnou kondenzáciou, s max. obsahom vody 0,029 kg/kg suchého vzduchu, s vyššie uvedenými teplotami AB 7*
- s relatívnou vlhkosťou 15÷100%, s príležitostnou kondenzáciou, s max. obsahom vody 0,036 kg/kg suchého vzduchu, s vyššie uvedenými teplotami AB 8*
- s relatívnou vlhkosťou 10÷100%, vrátane kondenzácie s max. obsahom 0,036 kg vody v 1 kg suchého vzduchu, s vyššie uvedenými teplotami AB 8*+AB 7*
- s relatívnou vlhkosťou 10÷100%, vrátane kondenzácie s max. obsahom 0,036 kg vody v 1 kg suchého vzduchu, s vyššie uvedenými teplotami AB 1*+AB 7*

- s nadmorskou výškou do 2 000 m, s rozsahom barometrického tlaku 86÷108 kPa AC 1*
- s pôsobením intenzívne tryskajúcej vody (IPx6) AD 6*
- s ponorením - (výrobok v krytí IPx8) AD 8*
- so silnou prašnosťou - s možnosťou pôsobenia nehorľavého, nevodivého a nevybušného prachu; stredná vrstva prachu; spád prachu väčší než 350 ale najviac 1000 mg/m² za deň (výrobok v krytí IP 6x) AE 6*
- with atmospheric occurrence of corrosive and pollution media (with high degree of atmosphere corrosive aggressiveness); important presence of corrosive pollution AF 2*
- s trvalým vystavením veľkému množstvu korozívnych alebo znečisťujúcich chemických látok a soľnej hmly vo vyhotovení pre prostredie morské, pre ČOV a niektoré chemické prevádzky AF 4*
- s možnosťou pôsobenia stredného mechanického namáhania:
 - stredných rázov, otrasov a chvenia AG 2*
 - stredných sínusových vibrácií s frekvenciou v rozsahu 10 až 150 Hz, s amplitúdou posuvu 0,15 mm pre $f < f_p$ a s amplitúdou zrýchlenia 19,6 m/s² pre $f > f_p$ (prechodová frekvencia f_p je 57 až 62 Hz) AH 2*
- s vážnym nebezpečím rastu rastlín a plesní AK 2*
- s vážnym nebezpečím výskytu živočíchov (hmyzu, vtákov, malých živočíchov) AL 2*
- so škodlivými účinkami žiarení:
 - unikajúcich bludných prúdov s intenzitou magnetického poľa (jednosmerného a striedavého sieťovej frekvencie) do 400 A.m⁻¹ AM 2*
 - stredného slnečného žiarenia s intenzitou > 500 a ≤ 700 W/m² AN 2*
- stredných seizmických účinkov so zrýchlením > 300 Gal ≤ 600 Gal AP 3*
- s nepriamym ohrozením búrkovou činnosťou AQ 2*
- so silným pohybom vzduchu a veľkého vetra AR 3 , AS 3*
- so schopnosťami osôb odborne spôsobilých :
 - elektrotechnikov v zmysle §21, vyhlášky MPSVR SR č. 508/2009 (platí pre SR) BA 4÷BA 5*
 - resp. osôb znalých v zmysle §5, Vyhl. č. 50/1978 Sb. (platí pre ČR) BA 4÷BA 5*
- s častým dotykom osôb s potenciálom zeme (osoby sa často dotýkajú vodivých častí, alebo stoja na vodivom podklade) BC 3*
- s nebezpečím výbuchu horľavých plynov a pár BE 3N2*
- s nebezpečenstvom požiaru horľavých materiálov vrátane prachov BE 2*

* Označenia v zmysle STN 33 2000-1a STN 33 2000-5-51 v platnej edícii.

1.10.3 Napájanie a režim prevádzky

Napájacie napätie :

elektromotor 24 V AC/DC; 120 V AC, 230 resp. 220 V AC; 3x400 resp. 3x380 resp. 3x415 V AC resp. 3x460 V AC ±10%, v zmysle platných certifikátov
ovládanie 24 V AC resp. 220-240 V AC ±10%

Frekvencia napájacieho napätia 50 Hz resp. 60** Hz ± 2 %

Režim prevádzky (v zmysle ČSN/STN EN 60034-1 v platnej edícii):

ES UM 1-Ex, UM 2-Ex sú určené pre **dial'kové ovládanie**:

- krátkodobý chod S2-10 min.
- prerušovaný chod S4-25%, max. 90 cyklov/hod.

ES s regulátormi sú určené pre **automatickú reguláciu**

- prerušovaný chod S4-25%, 90 až 1200 cyklov/hod.

Poznámka:

1. Režim prevádzky pozostáva z druhu zaťaženia, zaťažovateľa a častosti spínania.
2. ES UM 1-Ex, UM 2-Ex je možné po spojení s externým regulátorom použiť ako regulačný ES s tým, že max. zaťažovací moment je 0,7 násobkom max. zaťažovacieho momentu pre ES UM 1-Ex, UM 2-Ex s dial'kovým ovládaním.

**Rýchlosť otáčania sa zvýši 1,2 krát a moment sa zníži 1,2 krát

1.11 Balenie, doprava, skladovanie a vybalenie

Plochy bez povrchovej úpravy sú pred zabalením ošetrené konzervačným prípravkom MOGUL LV 2-3.

Skladovacie podmienky:

- Skladovacia teplota: -10 až +50 °C
- Relatívna vlhkosť vzduchu: max. 80 %
- Skladujte zariadenia v čistých, suchých a dobre vetraných miestnostiach, chránené pred nečistotami, prachom, pôdnou vlhkosťou (umiestnením do regálov alebo na palety), chemickými a cudzími zásahmi
- V skladovacích priestoroch sa nesmú nachádzať plyny s koróznymi účinkami.

ES UM 1-Ex, UM 2-Ex sú dodávané v pevných obaloch, zaručujúcich odolnosť v zmysle požiadaviek noriem ČSN/STN EN 60654.

Obal tvorí krabica. Výrobky v krabiciach je možné baliť na palety (paleta je vratná). Na vonkajšej časti obalu je uvedené: označenie výrobcu, názov a typ výrobku, počet kusov, ďalšie údaje - nápisy a nálepky.

Prepravca je povinný zabalené výrobky, uložené v dopravných prostriedkoch zaistiť proti samovoľnému pohybu; v prípade otvorených dopravných prostriedkov musí zabezpečiť ich ochranu proti atmosferickým zrážkam a striekajúcej vode. Rozmiestnenie a zaistenie výrobkov v dopravných prostriedkoch musí zabezpečiť ich pevnú polohu, vylúčiť možnosť vzájomných nárazov a nárazov na steny dopravných prostriedkov

Preprava je možná v nevykurovaných a nehermetizovaných priestoroch dopravných prostriedkov s vplyvmi v rozsahu : - teplota: -25° C až +50° C, (zvláštne vyhotovenia -50° C až +45° C)
- vlhkosť: 5 až 100 %, s max. obsahom vody 0.029 kg/kg suchého vzduchu
- barometrický tlak 86 až 108 kPa

Po obdržaní ES prekontrolujte, či nedošlo počas prepravy resp. skladovania k jeho poškodeniu. Zároveň porovnajte, či údaje na štítkoch súhlasia so sprievodnou dokumentáciou a s kúpno-predajnou zmluvou /objednávkou. Prípadné nezrovnalosti, poruchy a poškodenia hláste ihneď dodávateľovi.



Ak ES a ich príslušenstvo nebudú ihneď montované, musia byť uskladnené v suchých, dobre vetraných krytých priestoroch, chránené pred nečistotami, prachom, pôdnou vlhkosťou (umiestnením do regálov alebo na palety), chemickými a cudzími zásahmi, pri teplote okolitého prostredia od -10°C do +50°C a pri relatívnej vlhkosti vzduchu max. 80 %, v špeciálnom vyhotovení pri teplote -50°C do +40°C.

- Je neprípustné skladovať ES vonku, alebo v priestoroch nechránených proti priamemu pôsobeniu klimatických vplyvov!
- Prípadné poškodenia povrchovej úpravy okamžite odstráňte - zabránite tým poškodeniu koróziou.
- Pri skladovaní po dobu viac než 1 rok, je nutné pred uvedením do prevádzky skontrolovať mazacie náplne.
- ES montované ale neuvedené do prevádzky je nutné chrániť rovnocenným spôsobom ako pri skladovaní (napr. vhodným ochranným obalom).
- Po zabudovaní na armatúru vo voľných a vlhkých priestoroch, alebo v priestoroch so striedaním teploty neodkladne zapojte vyhrievací rezistor - zabránite vzniku poškodení koróziou od skondenzovanej vody v priestore ovládania.
- Prebytočný konzervačný tuk odstráňte až pred uvedením ES do prevádzky.

1.12 Zhodnotenie výrobku a obalu a odstránenie znečistenia

Výrobok aj obal je vyrobený z recyklovateľných materiálov. Jednotlivé zložky obalu aj výrobku po skončení jeho životnosti neodhadzujte, ale roztriedte ich podľa pokynov príslušných smerníc a predpisov o ochrane životného prostredia a odovzdajte na ďalšie spracovanie.

Výrobok ani obal nie sú zdrojom znečisťovania životného prostredia a neobsahujú nebezpečné zložky pre nebezpečný odpad.

2. Popis, funkcia a technické parametre

2.1 Popis a funkcia

ES UM 1-Ex, UM 2-Ex majú kompaktnú konštrukciu, s niekoľkými pripojenými modulmi. Skladajú sa z dvoch funkčne odlišných hlavných častí.

Silová časť je tvorená prírubou s pripojovacím členom pre pripojenie na ovládané zariadenie a prevodmi uloženými v spodnom kryte; na opačnej strane sú vyvedené náhonové mechanizmy pre jednotky ovládacej časti.

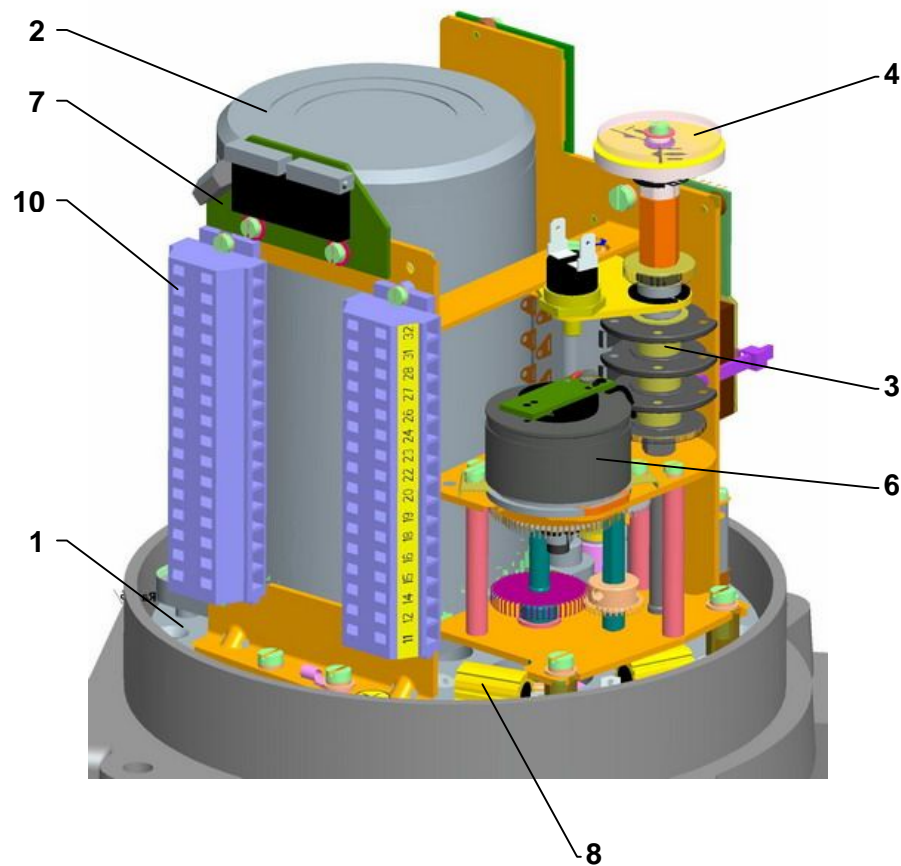
Ovládacia časť (obr. 1, 1a), je uložená na doske ovládania (1), ktorá obsahuje:

- elektromotor (2) (pri jednofázovom vyhotovení s kondenzátorom)
- momentovú jednotku (5) - ovládanú axiálnym posuvom závitovky
- polohovo-signalizačnú jednotku (3) s vysielateľom polohy (6) - odporovým, kapacitným, resp. elektronickým polohovým vysielateľom (7) a s mechanickým miestnym ukazovateľom polohy (4)
- vyhrievací rezistor (8) s tepelným spínačom
- elektronický modul (9)
- elektrické pripojenie prostredníctvom **svorkovnic** (10), umiestnených v priestore ovládania a káblových vývodiek vyhotovenia Ex d s priamym vstupom so zaliatím žíl kábla

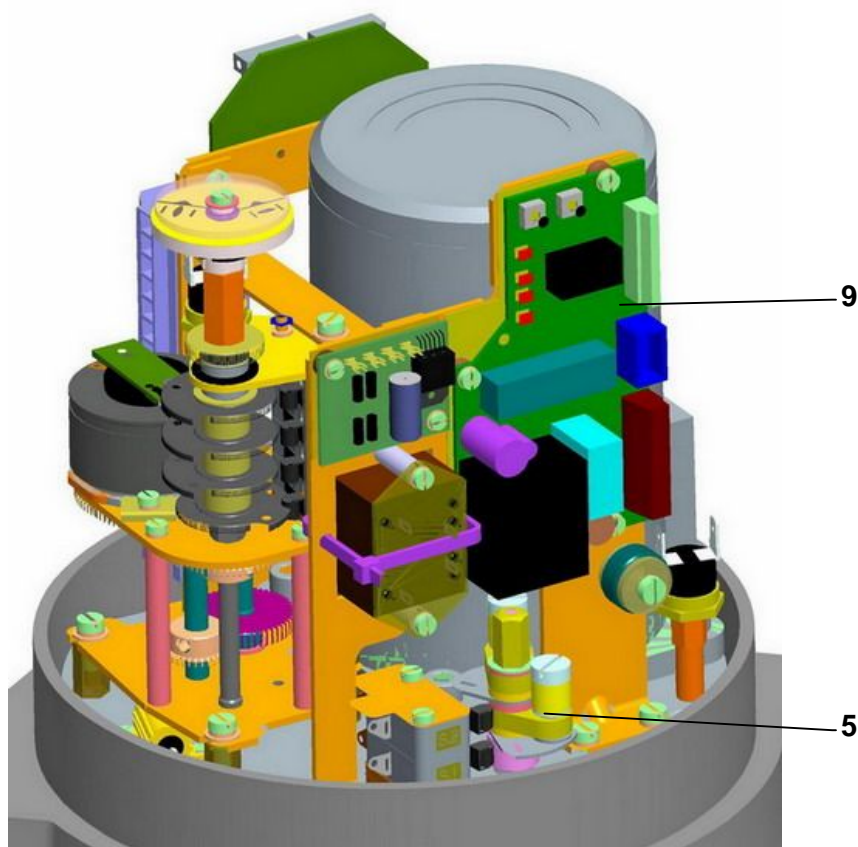
Ďalšie príslušenstvo:

Ručné ovládanie - tvorí ho ručné koleso so závitkovým prevodom

Modul miestneho elektrického ovládania



Obr.1



Obr.1a

2.2 Technické údaje

Základné technické údaje ES:

sú uvedené v tabuľke č. 1.

Tabuľka č. 1: Základné technické údaje

Typ/ typové číslo	Rýchlosť prestavenia 2)		Počet otáčok	Zaťažovací moment maximálny	Vypínací moment ±10 [%]	Hmotnosť	Elektromotor ¹⁾								
							Napájacie napätie		Menovitý				Kapacita kond.		
									výkon	otáčky	prúd				
											nominálny	rozbehový ±20 %			
[1/min]	[ot]	[Nm]	[Nm]	[kg]	[V]	[W]	[1/min]	[A]	[μF/V AC]						
1	2	3	5	6	7	8	9	10	11	12	13				
	50Hz	60Hz													
UM 1-Ex typové číslo 136						14 - 15	Jednofázové	230 (220)	40	1300 (1250)	0,53	1	5/400		
	10		26	16-32											
	20		13	8-16											
	40		6	4-8											
	80		3	2-4											
									Jednofázové/ Jednosmerné	24 AC/DC	53	2600	3,1	-	-
	10	12	26	13-32											
	20	24	13	8-16											
	40	48	6	4-8											
	80	96	3	2-4											
								Trojfázové		3x400 (3x380) resp. 3x415	40	1300	0,21	0,4	-
	10		54	32-64											
	20		26	16-32											
	40		13	8-16											
	80		7	4-8											
	UM 2-Ex typové číslo 137							20 až 24	Jednofázové	230 (220)	120	2600	1,0	1,9	8/450
10			68	45-80											
15			46	30-60											
20			34	24-40											
							Jednofázové		120 60Hz	120	3100	2,0	3,8	8/450	
10		12	68	45-80											
15		18	46	30-60											
20		24	34	24-40											
							Jednofázové/ Jednosmerné		24 AC/DC	100	3350	4,9	-	-	
10			68	45-80											
15			46	30-60											
20			34	24-40											
							Trojfázové		3x400 (3x380) resp. 3x415	180	2650	0,6	2,4	-	
10			85	60-100											
15			68	48-80											
20			51	36-60											
40		25,5	18-30												

- 1) Spínacie prvky pre rôzny charakter záťaže (teda aj pre ES) určuje norma ČSN/STN EN 60 947-4-1.
- 2) Odchýlky rýchlosti prestavenia :..... $\pm 10\%$ pri 230 V resp. 220 V AC, 3x400 V resp. 3x380V resp. 3x415 V AC.

Ďalšie technické údaje:

Krytie servopohonu: IP 66/IP68 (ČSN/STN EN 60 529 v platnej edícii)

Podľa definície pre elektrické servopohony, krytie IP 68 vyhovuje nasledujúcim požiadavkám:

- výška stĺpca vody: max. 10 m
- doba nepretržitého ponorenia vo vode: max. 96 hodín.

Mechanická odolnosť:

sínusové vibrácie s frekvenciou v rozsahu 10 až 150 Hz..... s amplitúdou posuvu 0,15 mm pre $f < f_p$
 s amplitúdou zrýchlenia $19,6 \text{ m/s}^2$ pre $f > f_p$
 (prechodová frekvencia f_p musí byť v rozsahu 57 až 62 Hz))

odolnosť pádom 300 pádov so zrýchlením 5 m.s^{-2}

Samovzpernosť: samovzperný

Ochrana elektromotora: tepelným spínačom

Brzdzenie ES: zdržou

Vôľa výstupnej časti: max. 5° (pri zaťažení 5% hodnotou z max. momentu)

Elektrické ovládanie:

- diaľkové ovládanie (pohyb výstupného člena servopohonu je ovládaný napájacím napätím, resp. vstupným unifikovaným signálom).

Nastavenie koncových polôh:

Koncové polohové spínače sú nastavené na počet pracovných otáčok s presnosťou $\pm 5\%$ zo zdvihu uvedeného na typovom štítku ES.

Pridavné polohové spínače (S5, S6) sú nastavenécca 1 otáčku pred koncovými polohami.

Hysterézia polohových spínačov max. 5% zo zdvihu uvedeného na typovom štítku ES

Pokiaľ zákazník nešpecifikuje bližšie hodnotu pracovných otáčok, sú tieto nastavené na hodnotu podľa 5.stupňa zvoleného rozsahu – vid'. Tabuľka č.5.

Nastavenie momentových spínačov:

Vypínací moment, pokiaľ nie je špecifikované iné nastavenie, je nastavený na maximálnu hodnotu s toleranciou $\pm 10\%$.

Spínače (S1, S2, S3, S4, S5, S6):**UM 1-Ex, UM 2-Ex:**

Typ **D38** - so striebornými kontaktmi – štandardné vyhotovenie:

- napájacie napätie 250 V(AC); 50/60 Hz; 16(4) A; $\cos \varphi=0,6$ resp.: 24 V(DC); $T=L/R=3\text{ms}$; minimálny prúd 100mA

Typ **D41** - s pozlátenými kontaktmi (neplatí pre spínače S1, S2 vo vyhotovení so stýkačmi):

- napájacie napätie 0,1 (0,05) A, max. 250 VAC; 0,1 / 24 VDC; $T=L/R=3\text{ms}$
- minimálny prúd 5mA

Relé sily spínača S1, resp S2 (ReS11, ReS12):

Typ **RT 424**

- 250 V AC, 8 A; 24 VDC, 8 A; max. spínaný výkon AC 2000 VA

Vyhrievací prvok (E1)

Vyhrievací rezistor - napájacie napätie: podľa napájacieho napätia motora (max. 250 VAC);

UM 1-Ex:

Vyhrievací výkon..... cca 20 W/55 °C

Spínanie rezistora tepelným spínačom

UM 2-Ex:

Vyhrievací výkon cca 40 W/55 °C

Spínanie rezistora tepelným spínačom

Tepelný spínač vyhrievacieho prvku (F2)

Napájacie napätie:podľa napájacieho napätia motora (max. 250 VAC, 5 A)

Teplota zopnutia: +20°C ± 3 K

Teplota vypnutia:..... +30°C ± 4 K

Ručné ovládanie:

- ručným kolesom po odskrutkovaní aretačnej skrutky. Otáčaním ručného kolesa v smere hodinových ručičiek sa výstupný hriadeľ servopohonu pohybuje v smere „Z“.

Vysielače polohy

Odporový:

Hodnota odporu - jednoduchý B1	100; 2 000 Ω
Hodnota odporu - dvojitý B2	2x100; 2x2 000 Ω
Životnosť vysielača	1.10 ⁶ cyklov
Zaťažiteľnosť	0,5 W pri 40 °C, (0 W/125 °C)
Nominálny prúd bežca	max.35 mA
Maximálne napájacie napätie	\sqrt{PxR} VDC/AC
Odchýlka linearity odporového vysielača polohy.....	±2,5 [%] ¹⁾
Hysterézia odporového vysielača polohy	max. 2,5 [%] ¹⁾
Hodnoty odporu v koncových polohách:	“O“ ≥ 93%, ”Z“ ≤ 5%

Kapacitný vysielač (**B3**): bezkontaktný, životnosť 10⁸ cyklov

2-vodičové zapojenie so zabudovaným zdrojom, resp. bez zdroja.

Prúdový signál **4 ÷ 20 mA** (DC) je získavaný z kapacitného vysielača, ktorý je napájaný z vnútorného, resp. externého napájacieho zdroja. Elektronika vysielača je chránená proti prípadnému prepólovaniu a prúdovému preťaženiu. Celý vysielač je galvanicky izolovaný, takže na jeden externý zdroj možno pripojiť väčší počet vysielačov.

Napájacie napätie vo vyhotovení so zabudovaným zdrojom.....	24 V DC
Napájacie napätie pre vyhotovenie bez zdroja	18 až 28 V DC
Zvlnenie napájacieho napätia.....	max. 5%
Maximálny príkon	0,6 W
Zaťažovací odpor	0 až 500 Ω
Zaťažovací odpor môže byť jednostranne uzemnený.	
Vplyv zaťažovacieho odporu na výstupný prúd.....	0,02 %/100 Ω
Vplyv napájacieho napätia na výstupný prúd.....	0,02 %/1V
Teplotná závislosť	0.5 % / 10 °C
Hodnoty výstupného signálu v koncových polohách:	
	“O“ 20 mA (svorky 81; 82)
	“Z“ 4 mA (svorky 81; 82)
Tolerancia hodnoty výstupného signálu kapacitného vysielača	
	“Z“ +0,2 mA
	“O“ ±0,1 mA

DCPT2 – prúdový vysielač (**B3**)

- **2-vodičové zapojenie** bez zdroja resp. so zabudovaným zdrojom

Prúdový signál	4 ÷ 20 mA (DC) s možnosťou zrkadlenia (20 ÷ 4 mA)
Princíp činnosti.....	bezkontaktný, magnetorezistentný
Diskrétnosť vysielača bez prevodov	0,352 °
Zaťažovací odpor	0 až 500 Ω
Pracovný zdvih.....	35 až 100 % z pevného zdvíhu na danom stupni
Nelinearita	max. ±1 %
Nelinearita s prevodom.....	max. ±2,5 %
Napájacie napätie pre vyhotovenie bez zdroja	15 až 28 V DC, max.42 mA
Napájacie napätie vo vyhotovení so zabudovaným zdrojom.....	24 V DC
Pracovná teplota	-25 až +70°C
Tolerancia hodnoty výstupného signálu	„Z“ +0,2 mA
	„O“ ±0,1 mA
Odchýlka linearity	±2,5 % ¹⁾
Hysterézia	max. 2,5 % ¹⁾
Chybové hlásenia.....	pomocou blikania LED diódy

Elektronický polohový vysielateľ (EPV) - prevodník R/I (B3)

-2-vodičové resp. 3-vodičové zapojenie (bez zabudovaného zdroja, resp. so zabudovaným zdrojom)	
Výstupný signál pre 2-vodičové zapojenie.....	4 ÷ 20 mA (DC)
Výstupný signál pre 3-vodičové zapojenie.....	0 ÷ 5 mA (DC)
 0 ÷ 20 mA (DC)
 4 ÷ 20 mA (DC)
Napájacie napätie pre 2-vodičové zapojenie bez zdroja	15 až 30 V DC
Napájacie napätie pre 2-vodičové zapojenie so zdrojom	24 V DC ± 1,5%
Zaťažovací odpor pre 2-vodičové zapojenie	max. $RL = (U_n - 9V) / 0,02A$ [Ω]
	(U_n - napájacie napätie [V])
Napájacie napätie pre 3-vodičové zapojenie	24 V DC ± 1,5 %
Zaťažovací odpor pre 3-vodičové zapojenie	max. 3 kΩ
Teplotná závislosť	max. 0,020 mA / 10 °C
Hodnoty výstupného signálu v koncových polohách na svorkách 81,82	„O“..... 20 mA (5 mA, 10 V)
	„Z“..... 0 mA (4 mA, 0 V)
Tolerancia hodnoty výstupného signálu	„Z“ +1,5 % ¹⁾
	„O“ ±1,5 % ¹⁾
Odchýlka linearity	±2,5 % ¹⁾
Hysterézia	max. 2,5 % ¹⁾

¹⁾ z menovitej hodnoty vysielateľa vzťahovaná na výstupné hodnoty

Mazanie:

-viď. kapitola Údržba – rozsah a pravidelnosť.

2.2.1 Mechanické pripojenie

– prírubové (ISO 5210)

Hlavné a pripojovacie rozmery sú uvedené v rozmerových náčrtkoch

2.2.2 Elektrické pripojenie

Svorkovnicové (X) pre ES UM 1-Ex, UM 2-Ex - max. 32 bezskrutkových svoriek s prierezom pripojovacieho vodiča od 0,08 do 2,5 mm²;

Pre narmované káble – ako štandard (teplota na vstupe káblov je max. 90°C):

UM 1-Ex, UM 2-Ex:

1 káblková vývodka - M20x1,5 (øD = 3,2 až 8,7 mm);

1 káblková vývodka - M20x1,5 (øD = 6,1 až 11,7 mm);

1 káblková vývodka - M20x1,5 (øD = 6,5 až 14,0 mm);

Pre armované káble – na základe zvláštnej objednávky:

UM 1-Ex, UM 2-Ex:

1 káblková vývodka - M20x1,5 (øD = 3,1 až 8,6 / øD₁ = 6,1 až 13,4 mm);

1 káblková vývodka - M20x1,5 (øD = 6,1 až 11,6 / øD₁ = 9,5 až 15,9 mm);

1 káblková vývodka - M20x1,5 (øD = 6,5 až 13,9 / øD₁ = 12,5 až 20,9 mm);

øD = priemer pripojovacieho kábla

øD₁ = vonkajší priemer pripojovacieho kábla s armovaním

Dĺžka odizolovania vodičov do bezskrutkových svoriek je 8 až 9mm.

Tabuľka č. 2: Priradenie priemeru káblu typu vývodky

Vyhotovienie		Závit	Typ kábla		Zaliatie kábla ¹⁾	Priemer kábla	
			Nearmované a netienené káble	Armované a tienené káble		vnútorný	vonkajší
CMP / Stahl	A2F 16 / -	M16x1,5	x		c)	-	3,2 - 8,7
	A2F 20S16 / A2F 20s/16	M20x1,5				-	3,2 - 8,7
	A2F 20S					-	6,1 - 11,7
	A2F 20					-	6,5 - 14,0
	T3CDS 16 / -	M16x1,5	x		c)	3,1 - 8,6	6,1 - 13,1
	T3CDS 20S16 / T3CDS 20s/16	M20x1,5				3,1 - 8,6	6,1 - 13,1
	T3CDS 20S / -					6,1 - 11,6	9,5 - 15,9
	T3CDS 20					6,5 - 13,9	12,5 - 20,9
	PXSS2K*** 20S16 / PXSS2K*** 20s/16	M20x1,5	x		a)	-	3,1 - 8,6
	PXSS2K*** 20S / -					-	6,1 - 11,7
	PXSS2K*** 20					-	6,5 - 14,0
	PX2K*** 20S16 / PX2K*** 20s/16	M20x1,5		x	a)	max. 11,7	6,1 - 13,1
	PX2K*** 20S / -					max. 11,7	9,5 - 15,9
	PX2K*** 20					max. 12,9	12,5 - 20,9
	E1F* 20S16 / E1F* 20s/16	M20x1,5		x	c)	3,1 - 8,6	6,1 - 13,1
	E1F* 20S / -					6,1 - 11,6	9,5 - 15,9
	E1F* 20					6,5 - 13,9	12,5 - 20,9
	E2FW 20S16 / -	M20x1,5		x	c)	3,1 - 7,8	6,1 - 13,1
	E2FW 20S / -					6,1 - 11,0	9,5 - 15,9
	E2FW 20 / -					6,5 - 13,4	12,5 - 20,9
Pflitsch	Lex 216***** HTS	M16x1,5	x		c)	-	7,0 - 11,0
	Lex 220***** HTS	M20x1,5				-	8,0 - 14,0
Pflitsch / Peppers	K32.AC 12.20..13CR.exd... / CR*** 16	M20x1,5		x	c)	3,4 - 8,4	8,4-13,5
	K32.AC 12.20..16CR.exd... / CR*** 20S					7,2-11,7	11,5-16,0
	K32.AC 12.20..21CR.exd... / CR*** 20					9,4-14,0	15,5-21,1
	K35.AC 15.20..13CR.Cexd... / CR-C*** 16	M20x1,5	x		a)	max. 11,7	9,0/8,4 - 13,5
	K35.AC 15.20..16CR.Cexd... / CR-C*** 20S					max. 11,7	11,5-16,0
	K35.AC 15.20..21CR.Cexd... / CR-C*** 20					max. 14,0	15,5-21,1
Peppers	A*LDS*F 16	M16x1,5	x		c)	-	4,0 - 8,4
	A*LDS*F 20s	M20x1,5				-	7,2 - 11,7
	A*LDS*F 20	-				9,4 - 14,0	
	CR-U 16	M20x1,5	x		a)	-	3,4 - 8,4
	CR-U 20S					-	4,8-11,7
	CR-U 20					-	9,5-14,0
Hawke	501/421 (2K/Os/O)	M16x1,5	x		b)	-	3,2-8,0 / 3,2-8,0 / 6,5-10,9
	501/421 (Os/O/A)	M20x1,5				-	3,2-8,0 / 6,5-11,9 / 10,0-14,3
	501/423 (Os/O)	M16x1,5	x		b)	-	3,2-8,0 / 6,5-10,9
	501/423 (Os/O/A)	M20x1,5				-	3,2-8,0 / 6,5-11,9 / 10,0-14,3
	501/453/RAC (Os/O)	M16x1,5	x		b)	3,2-8,0 / 6,5-10,9	5,5-12,0 / 9,5-16,0
	501/453/RAC (Os/O/A)	M20x1,5				3,2-8,0 / 6,5-11,9 / 10,0-14,3	5,5-12,0 / 9,5-16,0 / 12,5-20,5
	501/453/UNI (Os/O)	M16x1,5	x		b)	3,5-8,1 / 6,5-10,9	5,5-12,0 / 9,5-16,0
	501/453/UNI (Os/O/A)	M20x1,5				3,5-8,1 / 6,5-11,4 / 8,4-14,3	5,5-12,0 / 9,5-16,0 / 12,5-20,5
	ICG 653/UNIV (Os/O/A)	M20x1,5		x		a)	max. 8,0 / 8,8 / 10,8
Hummel	HSK-M-Ex d	M16x1,5	x		c)	-	5-10 / 3-7
	HSK-M-Ex d	M20x1,5				-	10-14 / 7-12
	HSK-Mz-Ex d	M16x1,5				-	5-10
	HSK-Mz-Ex d	M20x1,5				-	10-14
Agro	EX1126.17.**.**0	M16x1,5	x		c)	-	3-5 / 7-10
	EX1126.20.**.**0	M20x1,5				-	5-9 / 11-14

1) Zaliatie kábla:

Na zaistenie káblových vývodiek je použité lepidlo Loctite 243.

a) Barierové vývodky – typ vývodky s vytvrdzovacou (bariérovou) hmotou - kompaudom

b) Vývodka so zaliatím káblových žíl prostredníctvom zalievacej hmoty vid'. Návod na montáž ... čl. 3.1.2 Prívod káblov pre ich zapojenie

c) Použitý kábel musí byť v zhode s normou STN EN 60079-14, kapitola 10.6.2 b).

Upozornenie: Tepelná odolnosť prívodných vodičov musí byť minimálne +90°C.

Tabuľka č. 3: Tabuľka prevodu prierezov vodičov (mm² – AWG)

Prierez vodiča	
mm ²	AWG
0,05	30
0,2	24
0,34	22
0,5	20
0,75	18
1,5	16
2,5	14

Tabuľka prevodu ťahovacích momentov (N.m – lbs.-in)	
Ťahovací moment	
N.m	lbs.-in
0,2	2,7
0,3	4
0,5	7

Ochranná svorka:

Pri uvádzaní do prevádzky – pri inštalácii zariadenia:

- pre bezpečné používanie servopohonu je nevyhnutné pripojiť **vonkajšiu a vnútornú zemniacu svorku**. Umiestnenie vonkajšej a vnútornej ochrannej svorky je znázornené na **obr.1c** a **obr.1d**. Pre zalisovanie vodiča do vonkajšej zemniacej svorky je potrebné použiť kliešte pre izolovane očka HP3 (fy CEMBRE).

- do prívodu napájania musí byť zaradený **vypínač** resp. **istič**, ktorý musí byť umiestnený čo najbližšie k zariadeniu, ľahko prístupný obsluhu a označený ako **odpojovacie zariadenie** servopohonu.

Vonkajšia a vnútorná, sú vzájomne prepojené a označené **znakom ochranného uzemnenia**.

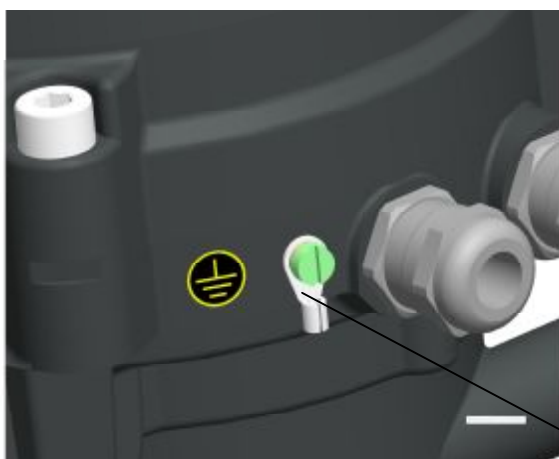
Ochrana výrobku

Pre ochranu produktu doporučujeme použiť poistky.

Tabuľka č. 4: Hodnoty a charakteristiky poistiek

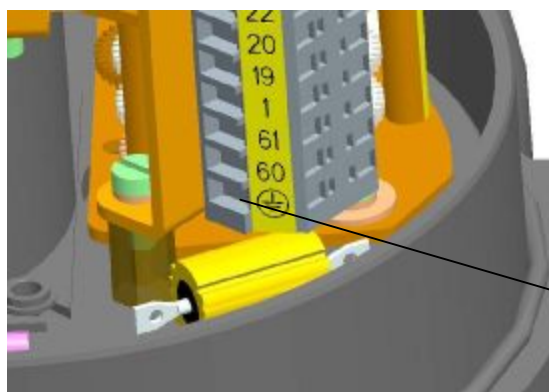
Typ	Objednávací kód	Napätie	Frekvencia (Hz)	Motor Výkon / Prikon (W)	max. prúd ES (A)	Hodnota poistky F3
UM 1-Ex 136	136.X-0XXXX/YY	230 VAC	50	40/90	0,8	T 1,6 A / 250 V
	136.X-LXXXX/YY	220 VAC				
	136.X-1XXXX/YY	3x400 VAC 3x415 VAC	50	40/110	0,42	T 0,8 A / 250 V
	136.X-MXXXX/YY	3x380 VAC				
UM 2-Ex 137	137.X-0XXXX/YY	230 VAC	50	120/228	1,3	T 1,6 A / 250 V
	137.X-LXXXX/YY	220 VAC				
	137.X-1XXXX/YY	3x400 VAC	50	180/300	0,82	T 1,6 A / 250 V
	137.X-2XXXX/YY	3x415 VAC				
	137.X-MXXXX/YY	3x380 VAC				
	137.X-NXXXX/YY					

Elektrické pripojenie: - podľa **schém zapojenia**, vlepéných do vrchného krytu ES.



VONKAJŠIA
OCHRANNÁ
ZEMNIACA SVORKA

Obr.1c



VNÚTORNÁ
OCHRANNÁ
ZEMNIACA
SVORKA

Obr.1d

3. Montáž a demontáž ES



Dbajte na bezpečnostné predpisy !

Poznámka:

*Opätovne overte, či umiestnenie ES odpovedá časti "Prevádzkové podmienky".
Ak sú podmienky nasadenia odlišné od doporučených, je potrebná konzultácia s výrobcom.*

Pred začatím montáže ES na armatúru :

- Znovu prezrite, či ES nebol počas skladovania poškodený.
- Podľa štítkových údajov overte súlad výrobcom nastaveného pracovného zdvihu (pracovných otáčok) a pripojovacích rozmerov ES s rozmermi armatúry.
- V prípade nesúladu, vykonajte zoradenie podľa časti "Zoradenie".

3.1 Montáž

ES je od výrobcu zoradený na parametre podľa typového štítku.
Pred montážou nasadíte koleso ručného ovládania.

3.1.1 Mechanické pripojenie v prírubovom vyhotovení

- Dosadacie plochy pripojovanej príruby ES armatúry/prevodovky dôkladne odmastíte;
- Výstupný hriadeľ armatúry/prevodovky ľahko natrite tukom, neobsahujúcim kyseliny;
- ES prestavte do krajnej polohy "ZATVORENÉ", do rovnakej krajnej polohy prestavte armatúru;
- ES nasadíte na armatúru tak, aby výstupný hriadeľ armatúry/prevodovky spoľahlivo zapadol do spojky servopohonu.

Upozornenie!

Nasadenie na armatúru vykonajte nenásilne, nakoľko môže dôjsť ku poškodeniu prevodu!

- Pomocou ručného kolesa natáčajte ES, ak je ešte potrebné zosúladiť otvory v prírubu ES a armatúry;
- Overte, či pripojovacia príruha prilieha k armatúre/prevodovke.
- Prírubu upevníte štyrmi skrutkami (s mechanickou pevnosťou min. 8G) utiahnutými tak, aby bolo možné ES pohybovať. Upevňovacie skrutky rovnomerne krížom utiahnite.
- Na záver mechanického pripojenia vykonajte **kontrolu správnosti spojenia s armatúrou**, otáčaním ručného kolesa.

3.1.2 Prívod káblov pre ich zapojenie

Priamy vstup do pevného uzáveru (zaliatie jednotlivých žíl kábla):

Káblový vývodkový systém musí spĺňať požiadavku ČSN/STN EN 60 079-14 čl. 10.4.2 pre **priamy vstup** do pevného uzáveru **skupiny IIC**.

Závity vývodiek proti uvoľneniu sú zaistené lepidlom WEICONLOCK AN 302-43.

Zákazník je preto povinný pri zapojovaní servopohonu vytvoriť **nevýbušné utesňovacie zariadenie** pomocou **zalievackej hmoty** (napr. MC35/K21 - Camattini) a utesňovacích trubičiek.

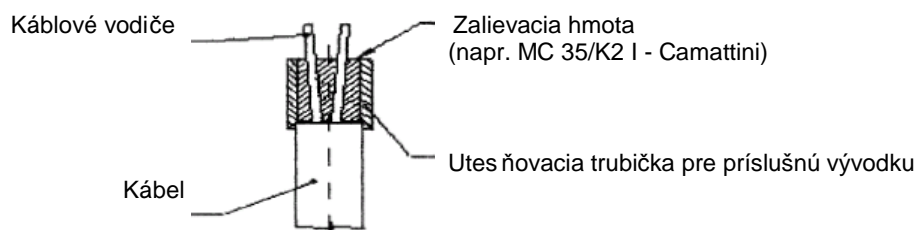
Teplota na vstupe káblov je max. 90°C.

Pri zalievaní postupujte takto:

- 1) Na dostatočnej dĺžke káblu odstráňte plášť - minimálna dĺžka zaliatia musí byť aspoň 20 mm.
- 2) Do rozvetvenia jednotlivých žíl kábla a na orezaný okraj plášte naneste silikonový tmel, ktorý zamedzí pretekaniu zalievacej hmoty pri následnom zalievaní. Utesňovaciu trubičku navlečte na žily kábla a skosenou vnútornou hranou pritlačte na plášť kábla.
- 3) Žily kábla v priestore trubičky zalejte zalievacou hmotou pripravenou podľa návodu.
- 4) Po vytvrdení zalievacej hmoty (cca 24 hod) kábel pod trubičkou očistite. Z vývodky servopohonu uvoľnite uťahovaciu maticu, prítlačný krúžok a tesniaci gumový krúžok a tieto diely navlečte na pripravený kábel. Ten potom prestrčte telesom vývodky do servopohonu a utiahnite.
- 5) Jednotlivé vodiče kábla zapojte do svorkovnice.

Výhoda: pri výmene alebo oprave servopohonu sa kábel neodrezáva, len sa uvoľní z káblovej vývodky.

Utesnenie jadier kábla zalievacou hmotou:



Obr. 1e

3.1.3 Elektrické pripojenie a kontrola funkcie

Následne vykonajte elektrické pripojenie k sieti resp. k nadväzujúcemu systému.



1. *Riadťte sa pokynmi časti „Požiadavky na odbornú spôsobilosť ...“!*
2. *Pri položení elektrického vedenia je potrebné dodržiavať predpisy pre inštaláciu sil-noprúdnych zariadení! Prívodné káble musia byť schváleného typu. Tepelná odolnosť prívodných káblov a vodičov musí byť minimálne +90°C*
3. *Vodiče ku svorkovniciam privádzajte skrutkovacími káblowymi vývodkami!*
4. *Pred uvedením ES do prevádzky je potrebné pripojiť vnútornú a vonkajšiu zemniacu svorku!*
5. *Prívodné káble musia byť upevnené k pevnej konštrukcii najďalej 150 mm od vývodiek!*
6. *Momentové vypínanie nie je vybavené mechanickým blokovacím mechanizmom (okrem UM 2-Ex)*

Elektrické pripojenie na svorkovnicu :

Pred elektrickým pripojením odoberte vrchný kryt servopohonu a skontrolujte, či druh prúdu, napájacie napätie a frekvencia súhlasia s údajmi na typovom štítku elektromotora.

Elektrické pripojenie:

- elektrické pripojenie vykonajte podľa schémy zapojenia, ktorá je vlepená vo vrchnom kryte ES.
- elektrické pripojenie sa vykonáva cez káblové vývodky vid'. č. 2.2.2.
- Po elektrickom pripojení nasadte kryt a skrutkami ho rovnomerne krížom utiahnite. Káblové vývodky pevne utiahnite, len vtedy je zaručené krytie.

Poznámky:

1. *1. Pre pripojenie vstupných ovládacích signálov a výstupných signálov je potrebné použiť tlenené vodiče s ocelovým drôteným opletením (Galvanised Steel Wire Braid Ξ GSWB), napr. typ káblu „Bruflex® HSLCH“, 4x0,5 (fy Bruns Kabel).*
2. *S ES sú dodávané upchávkové vývodky, ktoré v prípade tesného nasadenia na prívodné vedenia umožňujú zabezpečiť krytie až IP 68.*
3. *Pri upevňovaní kábla je potrebné prihliadať k prípustnému polomeru ohybu, aby nedošlo k poškodeniu resp. neprípustnej deformácii tesniaceho elementu káblovej vývodky. Prívodné káble musia byť upevnené k pevnej konštrukcii najďalej 150 mm od vývodiek.*
4. *Pre pripojenie diaľkových vysielačov doporučujeme použiť tlenené vodiče.*
5. *Čelné plochy krytu ovládacej časti musia byť pred opätovným upevnením čisté.*
6. *Reverzácia ES je zaručená, ak časový interval medzi vypnutím a zapnutím napájacieho napätia pre opačný smer pohybu výstupnej časti je minimálne 50 ms.*
7. *Oneskorenie po vypnutí, t.j. čas od reakcie spínačov až kým je motor bez napätia, smie byť max. 20 ms.*



Dbajte na pokyny výrobcov armatúr, či vypínanie v koncových polohách má byť realizované prostredníctvom polohových, alebo silových spínačov!



Upozornenie:

1. *Prívod k servopohonu a spojenie s jeho spínačmi, ochrannými a istiacimi prístrojmi môžu vykonávať len pracovníci s príslušnou kvalifikáciou a musia pri tom dbať na príslušné normy a schémy zapojení, ako sú uvedené v tomto Návode....*
2. *Po pripojení prívodných káblov je nutné vykonať kontrolu všetkých svoriek. Pripojené vodiče nesmú namáhať pripojovacie svorky ani ťahom ani ohybom. Pri pripojení hliníkovými vodičmi doporučujeme vykonať nasledujúce opatrenie:*
3. *Tesne pred pripojením hliníkového vodiča je nutné odstrániť zoxidovanou vrstvu na vodiči a novej oxidácii zabrániť nakonzervovaním spoja neutrálnou vazelínou.*

Po zapojení sa krátkym spustením servopohonu v medzipolohe pracovného zdvihu presvedčte, či sa výstupný hriadeľ servopohonu otáča správnym smerom. O tom sa môžete presvedčiť tak, že pri behu servopohonu v určitom smere stlačíte tyčkou z izolantu páčku príslušného mikrospínača koncového, polohového alebo momentového (podľa spôsobu ovládania servopohonu).

Pokiaľ sa servopohon nezastaví, ale zastaví sa až na popud mikrospínača, príslušného pre opačný smer otáčania, musíte zmeniť zmysel otáčania výstupného hriadeľa servopohonu. Zmysel otáčania výstupného hriadeľa zmeníte pri servopohone s jednofázovým elektromotorom tak, že navzájom prepojíte prívodné vodiče na svorky na svorkovnici elektromotora. Pri servopohonoch s trojfázovým elektromotorom prepojte niektoré dva vodiče na svorkách U, V, W svorkovnice servopohonu. Potom kontrolu funkcie opakujte.

Dôležité upozornenia!

- 1) *Pri zoraďovaní, oprave a údržbe servopohon zabezpečte predpísaným spôsobom, aby nedošlo k jeho pripojeniu na sieť a tým i k možnosti úrazu elektrickým prúdom alebo otáčaním servopohonu.*
- 2) *Pri reverzácii chodu servopohonov s jednofázovým elektromotorom nesmie ani na okamžik byť fáza na oboch vývodoch rozbehového kondenzátora, inak môže dôjsť k vybitiu kondenzátora cez kontakty momentových spínačov a tým ku ich zlepeniu.*

Po zoradení servopohonu skontrolujte jeho funkciu pomocou ovládacieho obvodu. Zvlášť skontrolujte, či sa servopohon správne rozbieha a či je elektromotor po vypnutí príslušného mikrospínača bez napätia. Pokiaľ tomu tak nie je, vypnite ihneď napájanie servopohonu, aby nedošlo k poškodeniu elektromotora a vyhľadajte závalu.

Po elektrickom pripojení vykonajte **kontrolu funkcie** :

- Po elektrickom pripojení je potrebné pre správnu funkciu polohových a momentových spínačov S1 až S6 skontrolovať a podľa potreby upraviť zapojenie sledu jednotlivých fázových vodičov pre napájanie 3~ elektromotora.
- Armatúru ručne prestavte do medzipolohey.
- Privedte napájacie napätie na svorku pre napájanie ES do smeru „otvára“ a sledujte smer otáčania výstupného hriadeľa ES. Pri správnom zapojení ES sa musí výstupná časť ES pri pohľade do ovládania otáčať proti smeru chodu hodinových ručičiek. Ak tomu tak nie je, je potrebné zmeniť navzájom prívod fáz L1 a L3 na svorkách č.2 a 4 pri trojfázovom elektromotore. Po záme- ne skontrolujte smer otáčania ES.
- Ak je niektorá z funkcií nesprávna, skontrolujte zapojenie spínačov podľa schém zapojenia.

3.2 Demontáž



Pred demontážou je potrebné odpojiť elektrické napájanie ES! Predpísaným spôsobom zabezpečte, aby nedošlo ku pripojeniu ES na sieť a tým ku možnosti úrazu elektrickým prúdom!

- Vypnite ES od napájania.
- Pripojovacie vodiče odpojte od svorkovnice ES a kábel uvoľnite z vývodiek.
- Uvoľnite upevňovacie skrutky príruby a ES oddeľte od armatúry.
- Pri odosielaní do opravy ES uložte do dostatočne pevného obalu, aby počas prepravy nedošlo k jeho poškodeniu.

4. Zoradenie



Dbajte na bezpečnostné predpisy! Predpísaným spôsobom zabezpečte, aby nedošlo ku pripojeniu ES na sieť a tým ku možnosti úrazu elektrickým prúdom!

Po mechanickom spojení, elektrickom pripojení a overení spojenia a funkcie prístupte k nastaveniu a zoradeniu zariadenia. Zoraďovanie sa vykonáva na mechanicky a elektricky pripojenom ES. Táto kapitola popisuje zoradenie ES na vyšpecifikované parametre v prípade, že došlo k prestaveniu niektorého prvku ES. Rozmiestnenie nastavovacích prvkov ovládacej dosky je na obr. 1.

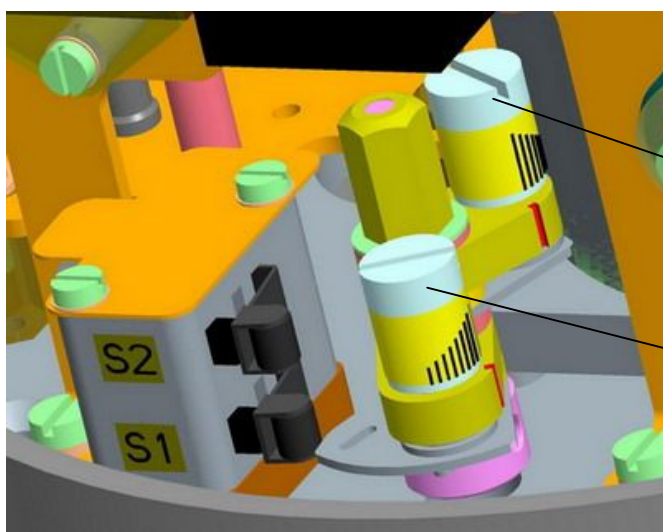
Definovanie smeru pohybu:

- smer pohybu „**zatvára**“ – ak sa výstupná časť ES otáča v smere hodinových ručičiek pri pohľade do ovládacej časti ES z vrchu.

4.1 Zoradenie momentovej jednotky

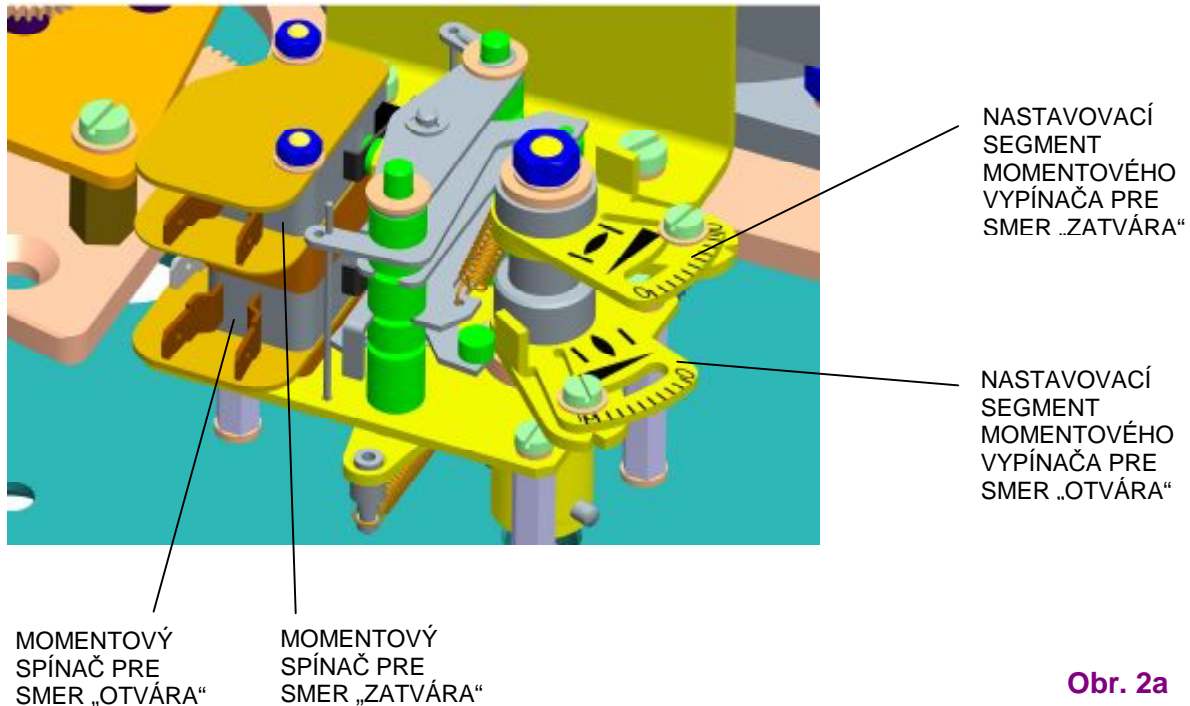
Vo výrobnom závode sú vypínacie momenty ako pre smer "otvára" (momentový spínač S1), tak aj pre smer "zatvára" (momentový spínač S2) nastavené na stanovenú hodnotu s presnosťou $\pm 10\%$. Pokiaľ nie je dohodnuté inak, sú nastavené na maximálnu hodnotu.

Zoraďovanie a prestavovanie momentovej jednotky pre **ES UM 1-Ex** na iné hodnoty momentov je možné pomocou nastavovacích skrutiek podľa **obr. 2**. Vypínací moment je možné len znižovať otáčaním nastavovacích skrutiek so stupnicou voči rýske na ramene momentovej jednotky. Nastavenie na najdlhšiu rýsku znamená prestavenie vypínacieho momentu na maximálnu hodnotu. Nastavenie na kratšiu rýsku znamená znižovanie vypínacieho momentu.



Obr.2

Zoraďovanie a prestavovanie momentovej jednotky pre **ES UM 2-Ex** na iné hodnoty momentov je možné pomocou nastavovacích segmentov podľa **obr. 2a**. Znižovať uvoľnením skrutky a posúvaním segmentu so stupnicou voči rýske na ramene momentovej jednotky. Nastavenie v smere k M znamená prestavenie vypínacieho momentu na maximálnu hodnotu. Nastavenie v smere k 0 znamená znižovanie vypínacieho momentu.



Obr. 2a

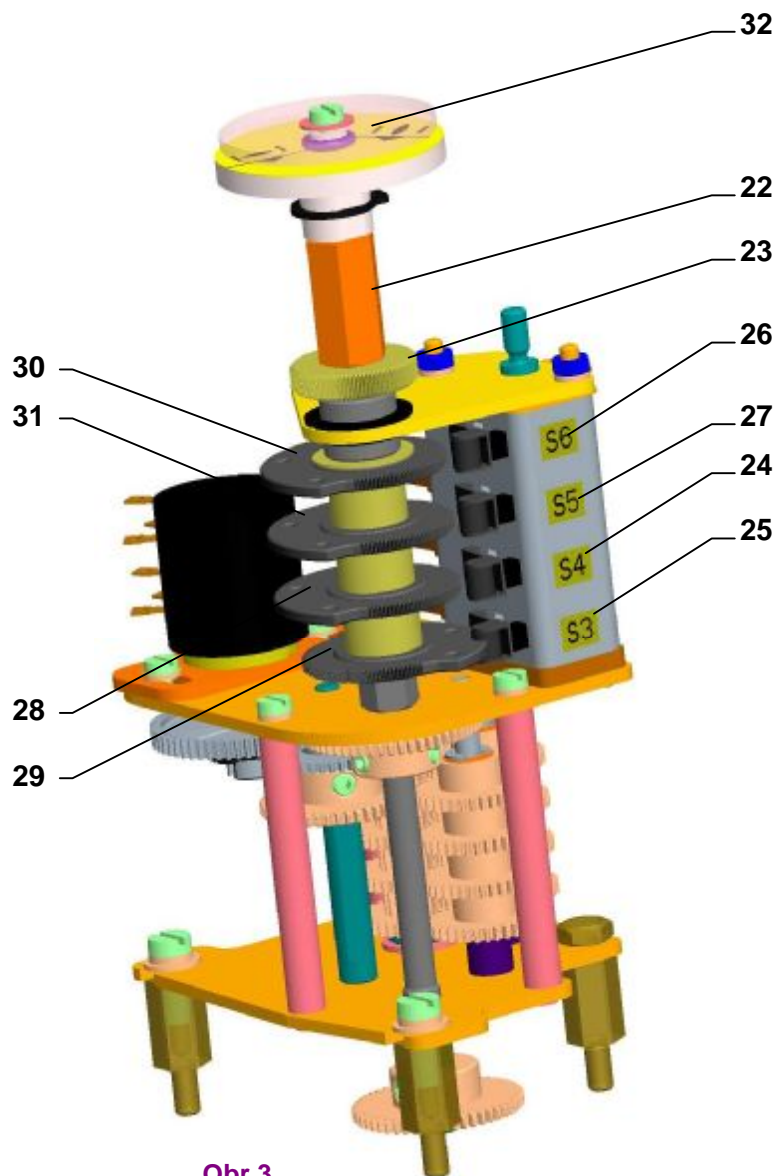
4.2 Zoradenie polohovo-signalizačnej jednotky

UM 1-Ex, UM 2-Ex (obr.3):

ES z výrobného závodu je nastavený na pevný zdvih (podľa špecifikácie), uvedený na typovom štítiku. Pokiaľ zákazník nešpecifikuje hodnotu konkrétneho pracovného zdvihu, sú pracovné otáčky nastavené na 5. stupeň vybraného radu zdvihu. Pri nastavení, zoradení a prestavení polohových a signalizačných spínačov postupujte nasledovne (**obr. 3**):

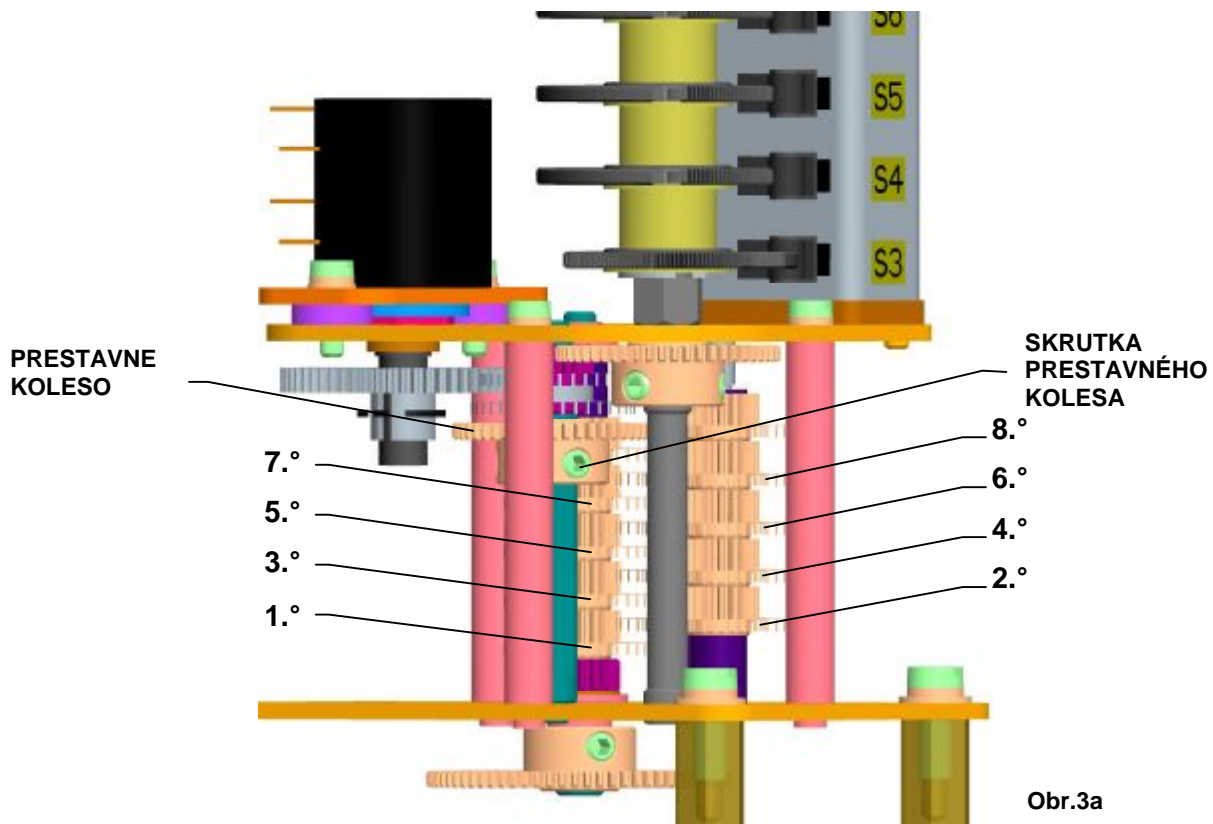
- vo vyhotovení s odporovým vysielačom vysuňte vysielač zo záberu, (**obr.4**)
- prestavné koleso presuňte na požadovaný stupeň rozsahu podľa **tabuľky č.5** a **obr.3a** uvoľnením skrutky prestavného kolesa a po prestavení ho utiahnite. Pri nastavení prestavného kolesa dbajte na správny záber s kolesom daného stupňa.
- uvoľnite maticu (22) pri súčasnom pridržaní centrálnej ryhovanej matice (23) a potom maticu (23) zaisťujúcu vačky uvoľnite natoľko, aby tanierové pružiny ešte na vačkách vytvárali axiálny prítlak,
- ES prestavte do polohy "otvorené" a vačkou (29) otáčajte v smere hodinových ručičiek (pri pohľade zvrchu na ovládaciú dosku), až prepne spínač S3 (25),
- ES prestavte o zdvih, v ktorom má signalizovať polohu "otvorené" a vačkou (31) otáčajte v smere hodinových ručičiek, až prepne spínač S5 (27),
- ES prestavte do polohy "zatvorené" a vačkou (28) otáčajte proti smeru hodinových ručičiek, až prepne spínač S4 (24),
- ES prestavte späť o zdvih, v ktorom má signalizovať polohu "zatvorené" a vačkou (30) otáčajte proti pohybu hodinových ručičiek, až prepne spínač S6 (26).
- po zoradení ES vačky zaisťujete centrálnou ryhovanou maticou (23) rukou a pri jej súčasnom pridržaní utiahnite aj kontramaticu (22).
- pootočte kotúče ukazovateľa polohy (31) pre daný počet otáčok voči ryske na priezore vrchného krytu.
- Po zoradení polohovo-signalizačnej jednotky je potrebné v prípade potreby (podľa vybavenia ES) zoradiť vysielač polohy, prevodník, prípadne regulátor polohy.

Možnosť signalizácie je počas celého pracovného zdvihu v oboch smeroch, t.j. 100 %.



Obr.3

TABUĽKA č. 5		
ROZSAH	STUPEŇ	MAX.
I.	1.°	-
	2.°	1,563
	3.°	3,125
	4.°	6,25
	5.°	12,5
	6.°	25
	7.°	50
	8.°	100
II.	1.°	1
	2.°	2
	3.°	4
	4.°	8
	5.°	16
	6.°	32
	7.°	64
	8.°	128
III.	1.°	1,25
	2.°	2,5
	3.°	5
	4.°	10
	5.°	20
	6.°	40
	7.°	80
	8.°	160



4.3 Zoradenie odporového vysielča (obr. 4)

V ES UM 1-Ex, UM 2-Ex je odporový vysielča použitý vo funkcii diaľkového ukazovateľa polohy.

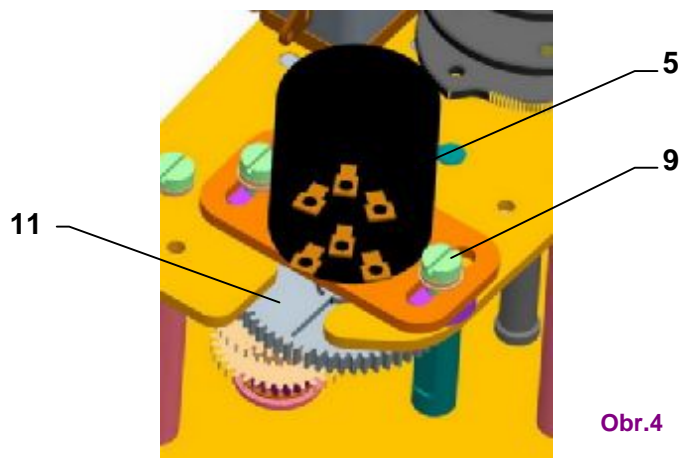
Pred zoradovaním odporového vysielča musia byť zoradené spínače polohy (S3,S4). Zoradenie spočíva v nastavení hodnoty odporu vysielča v definovanej krajnej polohe ES.

Poznámky:

V prípade, že sa ES nevyužíva v celom rozsahu pracovného zdvíhu, hodnota odporu v krajnej polohe „otvorené“ sa úmerne zníži.

Použité sú vysielče s ohmickou hodnotou podľa špecifikácie zákazníka.

Vo vyhotovení ES s 2-vodičovým prevodníkom je použitý vysielča s ohmickou hodnotou 100 W.



Obr.4

Postup pri zoradovaní je nasledovný :

- Uvoľníte upevňovacie skrutky (9) držiaka vysielča a vysielča vysuňte zo záberu s náhonovým kolesom.
- ES prestavte do polohy "zatvorené" (ručným kolesom, až po zopnutie príslušného koncového spínača S2, resp. S4)
- Merací prístroj na meranie odporu pripojte na svorky 71 a 73 svorkovnice ES. Natáčajte pastork vysielča (11), až na meracom prístroji nameriate hodnotu odporu $\leq 5\%$ menovitej hodnoty odporu vysielča.
- V tejto polohe vysielča zasunite do záberu s náhonovým kolesom a utiahnite upevňovacie skrutky na držiaku vysielča.
- Skontrolujte hodnotu odporu v oboch krajných polohách a v prípade potreby postup opakujte. Po správnom zoradení odpojte merací prístroj zo svorkovnice .

4.4 Zoradenie elektronického polohového vysielča (EPV) - odporového vysielča s prevodníkom

4.4.1 EPV – 2-vodičové vyhotovenie (Obr. 5, 5a)

Odporový vysielča s prevodníkom je z výrobného závodu nastavený tak, že výstupný prúdový signál meraný na svorkách 81-82 má hodnotu:

v polohe "otvorené" 20 mA
v polohe "zatvorené" 4 mA

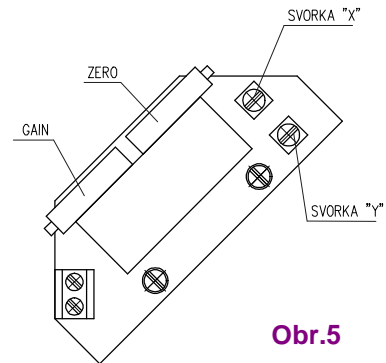
V prípade potreby opätovného zoradenia prevodníka postupujeme takto:

Zoradenie EPV – 2-vodičové vyhotovenie:

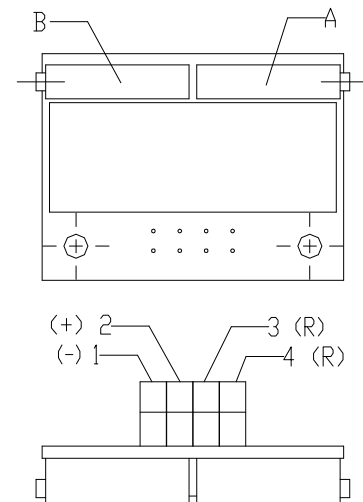
- ES prestavte do polohy "zatvorené" a vypnite napájanie prevodníka.
- Zoraďte odporový vysielča podľa predchádzajúcej kapitoly s tým, že hodnotu odporu merajte na svorkách X-Y, resp. R-R podľa typu použitého prevodníka (**obr. 5, 5a**). Použitý je odporový vysielča s *ohmicou hodnotou 100 W*.
- Zapnite napájanie prevodníka.
- Otáčaním nastavovacieho trimra **ZERO**, resp. **A** nastavte hodnotu výstupného prúdového signálu meraného na svorkách 81-82 na hodnotu **4 mA**.
- ES prestavte do polohy „otvorené“.
- Otáčaním nastavovacieho trimra **GAIN**, resp. **B** nastavte hodnotu výstupného prúdového signálu meraného na svorkách 81-82 na hodnotu **20 mA**.
- Skontrolujte výstupný signál z prevodníka v oboch krajných polohách a v prípade potreby postup zopakujte.

Poznámka:

Hodnotu výstupného signálu 4-20mA je možné nastaviť pri hodnote 75 až 100% menovitej ohmickej hodnoty odporového vysielča. Pri hodnote menej než 75% sa hodnota 20 mA úmerne znižuje.



Obr.5



Obr. 5a

4.4.2 EPV – 3-vodičové vyhotovenie (Obr. 6, 6a)

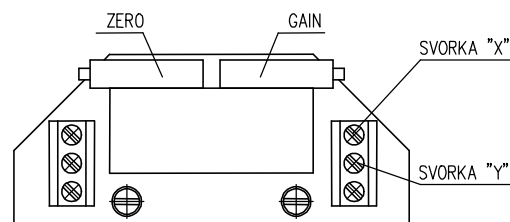
Odporový vysielateľ s prevodníkom je z výrobného závodu nastavený tak, že výstupný prúdový signál meraný na svorkách 81-82 má hodnotu:

v polohe "otvorené" 20 mA
 resp. 5 mA, resp. 10 V
 v polohe "zatvorené" 0 mA
 resp. 4 mA, resp. 0 V

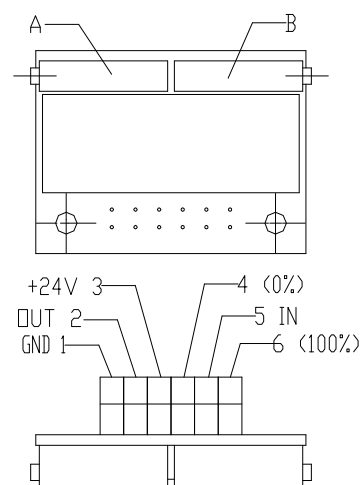
podľa vyšpecifikovaného vyhotovenia prevodníka .

V prípade potreby opätovného zoradenia prevodníka postupujte takto:

- ES prestavte do polohy „zatvorené“ a vypnite napájanie prevodníka.
- Zoraďte odporový vysielateľ podľa predchádzajúcej kapitoly s tým, že hodnotu odporu merajte na svorkách **X-Y**, resp. **0%-100%**. (**obr. 6, 6a**). Použitý je odporový vysielateľ s *ohmicou hodnotou 2000 W resp. 100W*.
- Zapnite napájanie prevodníka.
- Otáčaním nastavovacieho trimra **ZERO**, resp. **A** nastavte hodnotu výstupného signálu meraného na svorkách 81-82 na hodnotu 0 mA resp. 4 mA, resp. 0 V.
- ES prestavte do polohy „otvorené“.
- Otáčaním nastavovacieho trimra **GAIN**, resp. **B** nastavte hodnotu výstupného prúdového signálu meraného na svorkách 81-82 na hodnotu 20 mA resp. 5 mA, resp. 10 V.
- Skontrolujte výstupný signál z prevodníka v obidvoch krajných polohách a v prípade potreby postup zopakujte.



obr.6



Obr.6a

Poznámka:

Hodnotu výstupného signálu (0 -20mA ,4 -20mA, 0 -5mA podľa špecifikácie) je možné nastaviť pri hodnote 85 až 100% ohmickej hodnoty odporového vysieläča. Pri hodnote menej než 85% sa hodnota výstupného signálu úmerne znižuje.

4.5 Zoradenie kapacitného vysielacza CPT1/A (obr.7)

Táto kapitola popisuje zoradenie vysielacza na vyšpecifikované parametre (štandardné hodnoty výstupných signálov) v prípade, že došlo k ich prestaveniu. Kapacitný vysieláč slúži ako vysieláč polohy ES s unifikovaným výstupným signálom 4÷20 mA.

Poznámka:

V prípade potreby obrátených výstupných signálov (v polohe „OTVORENÉ“ minimálny výstupný signál) obráťte sa na pracovníkov servisných stredísk.

Kapacitný vysieláč CPT1/A je výrobcom zoradený na pevný pracovný zdvih podľa objednávky a zapojený podľa schém zapojenia vlepených v kryte. Pred elektrickou skúškou kapacitného vysielacza je nutné vykonať kontrolu napájacieho zdroja užívateľa po pripojení na svorky svorkovnice. Pred zoradením kapacitného vysielacza musia byť zoradené polohové spínače. Zoraďovanie sa vykonáva pri menovitom napájacom napätí 230 V/50 Hz a teplote okolia $20 \pm 5^\circ\text{C}$.

Jednotlivé vyhotovenia ES so zabudovaným kapacitným vysieláčom je možné špecifikovať ako :

- A) Vyhotovenie bez napájacieho zdroja** (2-vodičové vyhotovenie)
- B) Vyhotovenie s napájacím zdrojom** (2-vodičové vyhotovenie)

A.) Zoradenie kapacitného vysielacza bez napájacieho zdroja :

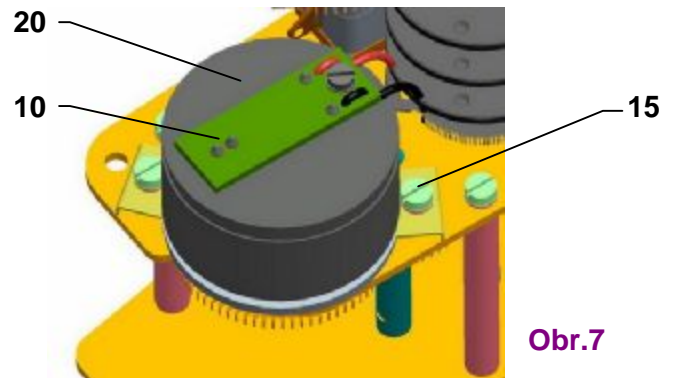
Pred pripojením prekontrolujte napájací zdroj. Namerané napätie musí byť v rozsahu **18 až 28 V DC**.



*Napájacie napätie **nesmie byť** v žiadnom prípade vyššie ako 30 V DC. Pri prekročení tejto hodnoty môže dôjsť k trvalému poškodeniu vysielacza!*

Pri kontrole resp. zoradení výstupného signálu 4÷20 mA postupujte takto:

- Do série s vysieláčom (pól“-; svorka 82) zapojte miliampérmeter triedy presnosti 0,5 so zaťažovacím odporom nižším ako 500 Ω.
- Prestavte ES do polohy „ZATVORENÉ“, hodnota signálu musí pritom klesať.
- Skontrolujte hodnotu signálu pre polohu „ZATVORENÉ“ (4 mA).
- Doladenie signálu vykonajte tak, že po uvoľnení upevňovacích skrutiek (15) natáčajte vysieláčom (10), až dosiahne signál žiadajú hodnotu 4 mA. Upevňovacie skrutky opätovne utiahnite.
- ES prestavte do polohy „OTVORENÉ“, hodnota signálu musí pritom stúpať.
- Skontrolujte hodnotu signálu pre polohu „OTVORENÉ“ (20 mA).
- Doladenie signálu vykonajte otáčaním trimra (20), až signál dosiahne žiadajú hodnotu 20 mA.
- Opätovne vykonajte kontrolu výstupného signálu v polohe „ZATVORENÉ“ a následne „OTVORENÉ“.
- Tento postup opakujte až do dosiahnutia zmeny zo 4 na 20 mA s chybou menšou než 0,5 %.
- Odpojte miliampérmeter, skrutky zaistite zakvapkávacím lakom.



B.) Zoradenie kapacitného vysieláča s napájacím zdrojom :

- 1.) Kontrola napájacieho napätia: 230 V AC \pm 10% na svorkách 1 resp.60 a 61
- 2.) Pri kontrole resp. zoradení výstupného signálu 4÷20 mA postupujte takto:
 - Na vyvedené svorky 81,82 pripojte miliampérmeter triedy presnosti 0,5 so zaťažovacím odporom nižším ako 500 Ω .
 - Ďalší postup ako pri vyhotovení bez napájacieho zdroja v predchádzajúcej časti A.



Užívateľ musí zabezpečiť pripojenie dvojjodičového okruhu kapacitného vysieláča na elektrickú zem naväzujúceho regulátora, počítača a pod. Pripojenie musí byť vykonané iba v jednom mieste v ľubovoľnej časti okruhu mimo ES!

Poznámka:

Pomocou trimra (20) je možné unifikovaný výstupný signál kapacitného vysieláča zoradiť pre ľubovoľnú hodnotu pracovného zdvihu z rozsahu cca 50% až 100% výrobcom nastavenej hodnoty pracovného zdvihu, uvedenej na typovom štítku ES.

4.6 Zoradenie vysieláča DCPT2

Pred zoraďovaním vysieláča **DCPT2 (obr.8)** musia byť zoradené koncové polohové spínače S3 a S4. Zoradenie vysieláča spočíva v nastavovaní hodnoty výstupného signálu v krajných polohách ES.

Štandardne (pokiaľ zákazník neurčí ináč) je od výrobcu zoradený vysieláč DCPT2 tak, že pre krajnú polohu „**zatvorené**“ je nastavená hodnota výstupného signálu **4 mA** a pre krajnú polohu „**otvorené**“ **20 mA**. Charakteristika výstupného signálu je štandardne nastavená na **20-4 mA (klesajúca)**.

*Poznámky 1: -tento typ vysieláča umožňuje priradenie hodnoty výstupného signálu 4 mA resp. 20 mA ktorejkoľvek krajnej polohe ES.
2:-vysieláč je nastaviteľný v rozsahu 35 až 100 % z pevného zdvihu uvedeného na typovom štítku*

4.6.1 Nastavenie krajných hodnôt

V prípade potreby nového zoradenia krajných polôh vysieláča postupujte nasledovne:

Nastavenie polohy „4 mA“:

- Zapnite napájacie napätie vysieláča DCPT2
- ES prestavte do krajnej polohy v ktorej chcete nastaviť hodnotu signálu **4 mA** a stlačte (na dobu cca 2s) tlačidlo „**4**“ pokiaľ neblíkne LED

Nastavenie polohy „20 mA“:

- Zapnite napájacie napätie vysieláča DCPT2
- ES prestavte do krajnej polohy v ktorej chcete nastaviť hodnotu signálu **20 mA** a stlačte (na dobu cca 2s) tlačidlo „**20**“ pokiaľ neblíkne LED

Poznámka 1: Pri zápise prvej krajnej polohy môže dôjsť k chybovému hláseniu vysieláča (2x bliknutie LED). Chybové hlásenie zmizne po zapísaní druhej krajnej polohy v prípade, že sú zapísané krajné hodnoty v rozmedzí 35 až 100 % z pevného zdvihu uvedeného na typovom štítku.

V prípade potreby zmeňte charakteristiku výstupného signálu z klesajúcej na stúpajúcu resp. zo stúpajúcej na klesajúcu podľa nasledujúcej kapitoly.

4.6.2 Nastavenie stúpajúcej/klesajúcej charakteristiky výstupného signálu

Pri zmene charakteristiky výstupného signálu vysieláča zostávajú zachované nastavené koncové polohy „4 mA“ a „20 mA“, ale mení sa pracovná oblasť (dráha DCPT2) medzi týmito bodmi na doplnok pôvodnej pracovnej oblasti.

Pri nastavení vysieláča DCPT2 tak, že pre krajnú polohu „**zatvorené**“ je nastavená hodnota výstupného signálu **4 mA** a pre krajnú polohu „**otvorené**“ **20 mA** je potrebné nastaviť charakteristiku na **20-4 mA (klesajúcu)**.

Pri nastavení vysieláča DCPT2 tak, že pre krajinú polohu „**zatvorené**“ je nastavená hodnota výstupného signálu **20 mA** a pre krajinú polohu „**otvorené**“ **4 mA** je potrebné nastaviť charakteristiku na **4-20 mA (stúpajúcu)**.

V prípade potreby prepínania charakteristiky výstupného signálu vysieláča 4-20 mA (stúpajúca), alebo 20-4 mA (klesajúca) postupujte nasledovne:

- Zapnite napájacie napätie vysieláča DCPT2
- Pre **4-20 mA (stúpajúca charakteristika)** stlačte tlačidlo „**20**“ a následne „**4**“ a držať obidve tlačidlá do bliknutia LED
- Pre **20-4 mA (klesajúca charakteristika)** stlačte tlačidlo „**4**“ a následne „**20**“ a držať obidve tlačidlá do bliknutia LED

4.6.3 Kalibračné MENU

Kalibračné menu umožňuje nastavenie **default** parametrov a **kalibrovať** hodnoty prúdu **4 a 20 mA** (jemne doladiť hodnoty výstupných prúdov 4 a 20 mA v koncových polohách).

Nastavenie štandardných (default) parametrov:

- Vypnite napájacie napätie pre napájací zdroj vysieláča.
- Stlačte a súčasne držte nastavovacie tlačidlá „**4**“ a „**20**“.
- Zapnite napájacie napätie pre napájací zdroj vysieláča.
- Držte obidve tlačidlá do prvého a ďalej do druhého bliknutia LED.

Upozornenie: Pri tomto zápise štandardných (default) parametrov dôjde k prepísaniu kalibrácie vysieláča a preto je nutné vysieláč nanovo skalibrovať.

Vstup do kalibračného MENU:

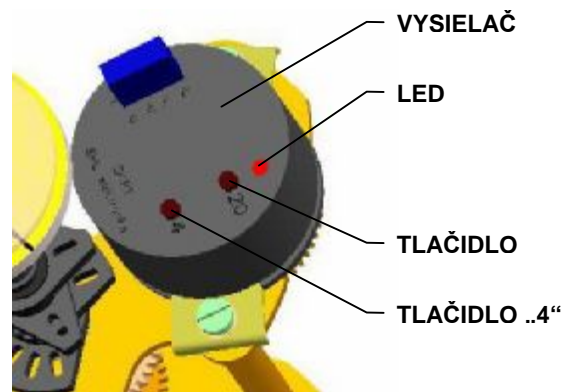
- Vypnite napájacie napätie pre napájací zdroj vysieláča.
- Stlačte a súčasne držte nastavovacie tlačidlá „**4**“ a „**20**“.
- Zapnite napájacie napätie pre napájací zdroj vysieláča.
- Držte stlačené obidve tlačidlá do prvého bliknutia LED a potom ich uvoľnite.

Prepínanie v kalibračnom režime medzi 4 a 20 mA:

- Pre **4 mA** stlačte „**20**“, následne „**4**“ a obidva tlačidlá držať do bliknutia LED.
- Pre **20 mA** stlačte „**4**“, následne „**20**“ a obidva tlačidlá držať do bliknutia LED.

Nastavenie prúdu 4/20 mA v kalibračnom MENU:

- Pre znižovanie hodnoty prúdu stlačte tlačidlo „**20**“ . Držanie stlačeného tlačidla vyvolá automatické opakovanie (autorepeat) znižovania hodnoty výstupného prúdu a uvoľnením tlačidla sa práve aktuálna hodnota zapíše.
- Pre zvyšovanie hodnoty prúdu stlačte tlačidlo „**4**“ . Držanie stlačeného tlačidla vyvolá automatické opakovanie (autorepeat) zvyšovania hodnoty výstupného prúdu a uvoľnením tlačidla sa práve aktuálna hodnota zapíše.



Obr.8

4.6.4 Chybové hlásenia vysieláča

V prípade vzniku chyby začne blikať dióda LED. Počet opakovaní bliknutia LED udáva chybový kód uvedený v **tabuľke č.6**.

TABUĽKA č. 6	
Počet bliknutí LED	Chyba
1x	Poloha snímača mimo pracovnú oblasť
2x	Chybné nastavený pracovný rozsah uhlu natočenia vysieláča
3x	Tolerančná úroveň magnetického poľa je mimo prípustných hodnôt
4x	Chybné parametre v EEPROM
5x	Chybné parametre v RAM

4.7 Miestne elektrické ovládanie (obr. 15)

- doplnková výbava

V prípade potreby (zoraďovanie, kontrola funkcie, ap.) pri zabezpečenom napájaní je možné ES prestavovať miestnym elektrickým ovládaním. Po prepnutí miestneho ovládania na režim „MIESTNE“ je možné tlačidlami OPEN a CLOSE ovládať pohyb výstupného člena v zadanom smere. LED diódy indikujú jednotlivé stavy miestneho ovládania.

Ovládanie je možné po odobratí visiaceho zámku (1). Postupným stláčaním tlačidla (2) **REMOTE-OFF-LOCAL** sa mení voľba režimu ovládania na „DIALKOVÉ“, „VYPNUTÉ“, „MIESTNE“, „VYPNUTÉ“. Postupným stláčaním sa voľba režimu cyklicky opakuje. Táto voľba je zobrazovaná LED diódami viditeľnými na prednom paneli miestneho ovládania.

LED dióda **PWR** (6) signalizuje prítomnosť napájacieho napätia pre ovládanie miestneho ovládania.

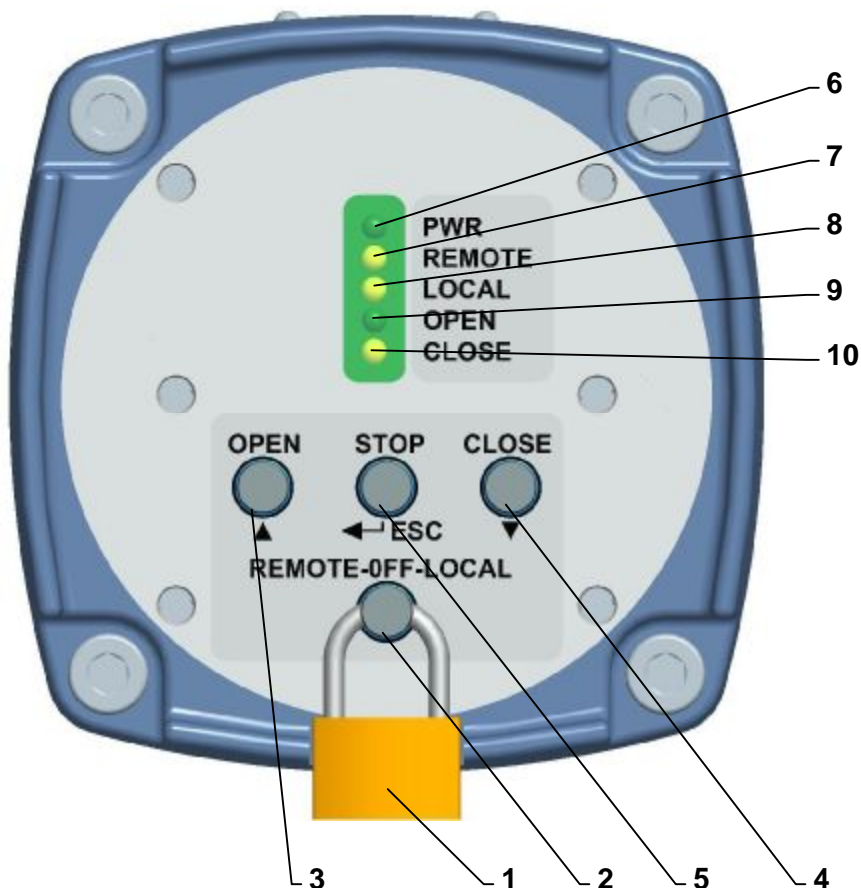
Jednotlivé režimy miestneho ovládania:

Režim „**OFF**“ (**VYPNUTÉ**) – v tomto režime nie je možné ES ovládať diaľkovo ani miestne. Režim je signalizovaný zhasnutými LED diódami **REMOTE** (7) a **LOCAL** (8)

Režim „**LOCAL**“ (**MIESTNE**) – v tomto režime je možné ES ovládať miestne do smeru otvára, zatvára a zastaviť ho tlačidlami **OPEN** (3) (otvára) , **CLOSE** (4) (zatvára) a **STOP** (5). Režim „**LOCAL**“ je signalizovaný rozsvietením LED diódy **LOCAL** (8). Stlačenie tlačidla **OPEN** v tomto režime je signalizované rozsvietením LED diódy **OPEN** (9). Stlačenie tlačidla **CLOSE** v tomto režime je signalizované rozsvietením LED diódy **CLOSE** (10). Stlačením tlačidla **STOP** signálne LED diódy **OPEN** (9) a **CLOSE** (10) zhasnú.

Režim „**REMOTE**“ (**DIALKOVÉ**) – v tomto režime je možné ES ovládať povelmi z nadradeného systému diaľkovo. Režim „**REMOTE**“ je signalizovaný rozsvietením LED diódy **REMOTE** (7). V tomto režime sú tlačidlá OPEN, STOP a CLOSE nefunkčné.

Po ukončení práce s miestnym elektrickým ovládaním odporúčame v režime „**REMOTE**“ (**DIALKOVÉ**) opäť nasadiť na tlačidlo (2) visiaci zámok a uzamknúť ho pre prípad nežiaduceho zásahu nepovolnou osobou.



Obr. 15

5. Obsluha, údržba, poruchy a ich odstránenie

5.1 Obsluha



1. Vo všeobecnosti predpokladáme, že obsluhu ES bude vykonávať kvalifikovaný pracovník v zmysle požiadaviek kap. 1!
2. Po uvedení ES do prevádzky je potrebné overiť, či pri manipulácii nedošlo k poškodeniam povrchových úprav - tieto je potrebné odstrániť v záujme zabránenia poškodeniu koróziou!

- ES **UM 1-Ex, UM 2-Ex** vyžaduje len nepatrnú obsluhu. Predpokladom pre spoľahlivú prevádzku je správne uvedenie do prevádzky.
- Obsluha týchto ES vyplýva z podmienok prevádzky a spravidla spočíva v spracovávaní informácií pre následne zabezpečenie požadovanej funkcie. ES je možné ovládať diaľkovo elektricky i ručne z miesta ich inštalácie. Ručné ovládanie je možné pomocou ručného kolesa.
- Obsluha musí dbať na vykonanie predpísanej údržby a aby ES bol počas prevádzky chránený pred škodlivými účinkami okolia a poveternosťnými vplyvmi, ktoré presahujú rámec prípustných vplyvov, uvedených v časti „Pracovné prosedia“.
- Je nevyhnutné dbať na to, aby nedochádzalo ku nadmernému otepleniu povrchu ES, ku prekročeniu štítkových hodnôt a nadmernému chveniu ES.

Ručné ovládanie:

- V prípade potreby (zorad'ovanie, kontrola funkcie, výpadok ap.) obsluha môže vykonať prestavenie ovládaného orgánu prostredníctvom ručného kolesa. Pri otáčaní ručného kolesa v smere pohybu hodinových ručičiek sa výstupný člen pohybuje v smere "ZATVÁRA".

5.2 Údržba – rozsah a pravidelnosť

Pri prehliadkach a údržbe je potrebné dotiahnuť všetky skrutky a matice, ktoré majú vplyv na tesnosť a krytie. Rovnako raz za rok je potrebné prekontrolovať a v prípade potreby utiahnuť upevňovacie skrutky vodičov svoriek a zaistenie násuvných spojov s vodičmi.

Intervaly medzi dvomi preventívnymi prehliadkami sú štyri roky.

Výmenu tesnení krytov a tesnení olejovej náplne je potrebné vykonať v prípade poškodenia, alebo po uplynutí 6. rokov doby používania.

Plastické mazivo v dodávaných servopohobnoch je určené pre celú dobu životnosti výrobku. Počas doby prevádzky ES nie je potrebné mazivo meniť.

Pri prehliadke vykonajte výmenu tesniaceho krúžku (viď. **kapitola 5.3**) medzi spodným a vrchným krytom – náhradou originálnym krúžkom od výrobcu.

Mazanie

Mazacie prostriedky:

- prevodovka a náhonový mechanizmus na ovládacej doske - tuk pre teploty:
 - 25°C až + 55°C GLEIT- μ HF 401/0, resp. GLEITMO585 K
 - 50°C až +40°C mazací tuk ISOFLEX TOPAS AK 50
 - 60°C až +55°C mazací tuk DISCOR R-EP 000



niť.

Po každom prípadnom zaplavení výrobku skontrolujte, či do výrobku nevnikla voda. Po prípadnom vniknutí vody do výrobku výrobok pred opätovným spustením do prevádzky osušte a poškodené tesnenia resp. ostatné časti ES je potrebné vymeniť. Rovnako skontrolujte aj tesnosť kábelových vývodiek a v prípade ich poškodenia je potrebné ich vymeniť.



Mazanie vretena armatúry sa vykonáva nezávisle na údržbe ES! (napr. mazacím tukom pre mazanie armatúry: tuk HP 520M (GLEIT-m)).

- Každých 6 mesiacov doporučujeme vykonať kontrolný chod v rámci nastaveného pracovného zdvíhu na overenie spoľahlivej funkcie, so spätným nastavením pôvodnej polohy.
- Pokiaľ nie je v revíziách predpisoch stanovené inak, vykonajte prehliadku ES raz za 4 roky, pričom skontrolujte utiahnutie všetkých pripojovacích a zemniacich skrutiek.
- Po 6 mesiacoch a potom raz ročne doporučujeme preveriť pevnosť utiahnutia upevňovacích skrutiek medzi ES a armatúrou.

- Pri elektrickom pripájaní a odpájaní ES prekontrolujte tesniace krúžky káblových vývodiek – poškodené a zostarnuté tesnenia nahradzte originálnymi krúžkami!
- Udržujte ES v čistote a dbajte na odstránenie nečistôt a prachu. Čistenie vykonávajte pravidelne, podľa prevádzkových možností a požiadaviek.

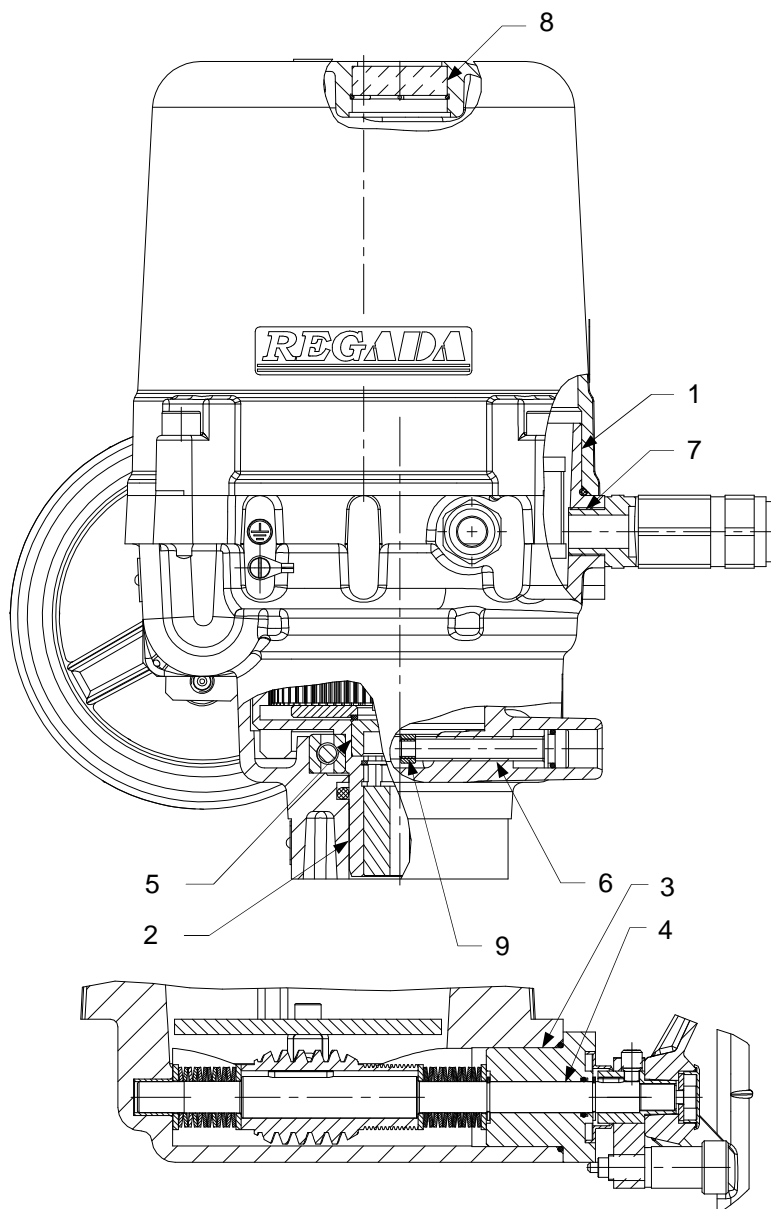
5.3 Údržba pre zaručenie nevýbušnosti



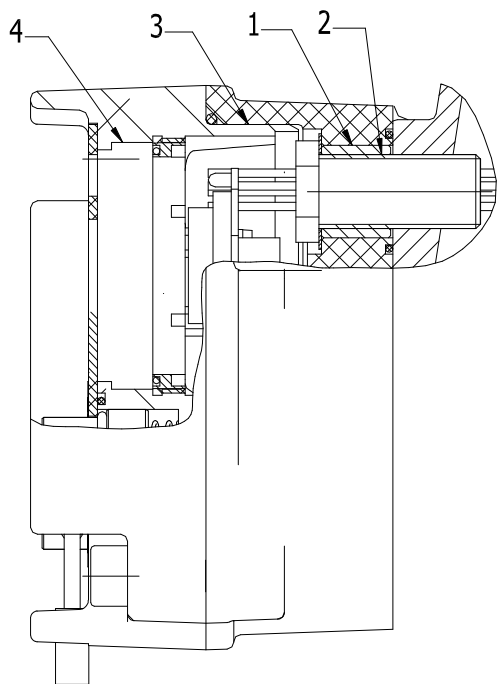
- Hodinu pred odkrytovaním ES vypnite prívod elektrického prúdu! Stanovenou dobou zaručíte ochladenie vyhrievacieho rezistoru a elektromotora pod dovolenú teplotu teplotnej triedy T5 (+100°C).
- Pri opätovnej montáži zaistite, aby upevňovacie skrutky vrchného krytu boli použité v plnom počte, t.j. 4 kusy, s pružnými podložkami a riadne utiahnuté!
- ES s poškodenými záverovými plochami (napr. ryhy, trhliny ap.), musia byť okamžite vyradené z prevádzky!
- Pri elektrickom pripájaní a odpájaní ES prekontrolujte tesniace krúžky káblových vývodiek – poškodené a zostarnuté tesnenia nahradzte originálnymi krúžkami!
- Udržujte ES v čistote a dbajte na odstránenie nečistôt a prachu. Čistenie vykonávajte pravidelne, podľa prevádzkových možností a požiadaviek.
- Opravu ES (hlavné časti tvoriacich pevný záver, ktoré majú podstatný vplyv na jeho bezpečnosť) môže vykonať len výrobca, ktorý podľa schválenej dokumentácie a vykonaním predpísaných skúšok (vrátane statickej tlakovej skúšky častí tvoriacich pevný záver) zaručí dodržanie požiadaviek príslušných noriem a predpisov pre tieto výrobky.

Záverové plochy sú:

1. Kryt spodný a Kryt vrchný
2. Kryt spodný a Koleso korunové
3. Kryt spodný a Puzdro ručného ovládania
4. Puzdro ručného ovládania a Hriadel' ručného ovládania
5. Lisovaný spoj Koleso korunové a Kotúč signalizácie
6. Závitový spoj – Kryt spodný a Skrutka dorazová
7. Závitový spoj – Kryt spodný a Vývodka káblová
8. Tmelená válcová medzera - Kryt vrchný a Priezor Ex
9. Lepená závitová plocha M8 LH – 6H/6g, L=6mm, stúpanie 1,25; počet závitov 4,8, lepidlo WEICONLOCK AN 302-43 - na zaistenie proti uvoľneniu dorazovej skrutky.



Vyhotovenie štrbín pevného uzáveru miestneho ovládania:



1. Rúrka priechodky – Zadné veko miestneho ovládania
2. Závitový spoj – Priechodka a rúrka priechodky
3. Predné veko a zadné veko
4. Priezor a predné veko.

Záverové plochy sú konštruované podľa požiadaviek tab. č. 2 a 3, ČSN/STN EN 60079-1.

Pre utesnenie v oblasti štrbín proti vniknutiu kvapalín a prachov, sú použité tesnenia – O-krúžky, umiestnené z vonkajšej strany mimo štrbiny pevného uzáveru.

Upozornenie:



Po demontáži a opätovnej montáži vrchného a spodného krytu (viď záverová plocha 1 v kap. 5.3) musí byť tesniaci O-krúžok nahradený podľa nasledujúcej tabuľky:

O-krúžok	Rozmer	PNm	Materiál	Výrobca
Vrchný a spodný kryt (UM 1-Ex)	180x3	62 732 XXX	NBR	TRELLEBORG SEALING SOLUTIONS resp. MEGAbelt SK, s.r.o.
Vrchný a spodný kryt (UM 2-Ex)	202,79x3,53	62 732 XXX	NBR	
Miestneho ovládania	105x3	62 732 390	MVQ	Rubena Náchod

5.4 Poruchy a ich odstránenie

- Pri výpadku resp. prerušení napájacieho napätia zostane ES stáť v pozícii, v ktorej sa nachádzal pred výpadkom napájania. V prípade potreby je možné ES prestavovať len ručným ovládaním (ručným kolesom), pričom je potrebné dbať na to, aby sa výstupná časť ES pohybovala v rozsahu nastaveného zdvihu (platí pre vyhotovenie ES bez dorazov), aby nedošlo k rozladeniu polohových spínačov, resp. vysieláča polohy resp. regulátora. Po obnovení prívodu napájacieho napätia je ES pripravený pre prevádzku.
- V prípade poruchy niektorého prvku ES je možné tento vymeniť za nový. Výmenu zverte servisnému stredisku.
- V prípade poruchy ES, postupujte podľa pokynov pre záručný a pozáručný servis.

Tabuľka č. 7: Poruchy a ich odstránenie

Porucha	Príčina poruchy	Odstránenie poruchy
Pri stlačení ovládacích tlačidiel, rotor motora sa neotáča.	1. Nie je privedené napätie na svorky elektromotora.	Skontrolovať zapojenie a prítomnosť napätia.
	2. Nie je napätie na ovládacej časti.	Vykonať kontrolu zapojenia ovládacej časti.
Servopohon nezastavuje na koncových polohách.	1. Rozladené nastavenie spínačov.	Vykonať zoradenie.
	2. Poškodený mikrospínač.	Vykonať zámenu mikrospínača a následne zoradenie
	3. Chybné zapojenie ES	Skontrolovať, či sú v obvode ovládania zapojené polohové a momentové spínače
Servopohon zastavuje v medzipolohe.	Prekážka v armatúre resp. zadieranie časti armatúry.	Vykonať reverzáciu servopohonu a opätovný pohyb v pôvodnom smere; v prípade opakovania poruchy odstrániť závalu na armatúre.
V koncových polohách nie je indikácia dosiahnutia týchto polôh.	1. Nie sú funkčné signálne kontrolky.	Vymeniť signálne kontrolky.
	2. Rozladené nastavenie polohových signalizačných spínačov.	Zoradiť polohové signalizačné spínače.
		Ak nie je možné niektorú poruchu ES odstrániť, kontaktujte servisné stredisko.

Poznámka: Ak je potrebné ES demontovať, postupujte podľa kapitoly "Demontáž".



Rozoberať ES na účely opravy je možné len u výrobcu!

6. Príslušenstvo a náhradné diely

Ako príslušenstvo je dodávané pribalené **ručné koleso**.

6.1 Zoznam náhradných dielcov

Tabuľka č. 8: Náhradné dielce

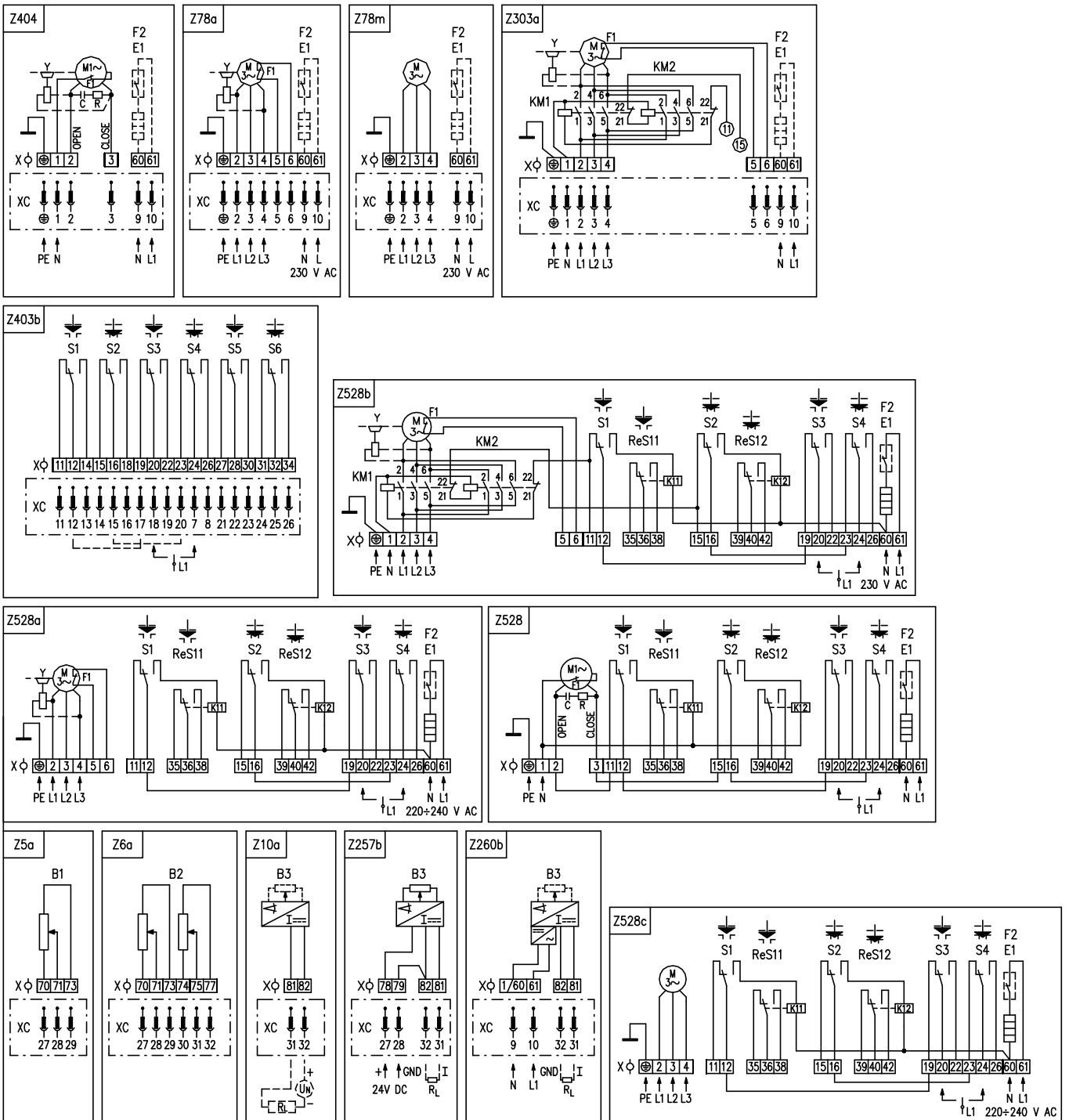
Názov dielca	Obj. číslo	Pozícia	Obrázok
Elektromotor; 53 W; 24 VAC; (UM 1-Ex)	63 592 XXX	2	1
Elektromotor; 40 W/90 VA; 115 V AC, 60 Hz; (UM 1-Ex)	63 592 XXX	2	1
Elektromotor; 40 W/90 VA; 230V AC; (UM 1-Ex)	63 592 076	2	1
Elektromotor; 40 W/110 VA; 3x400V AC; 3x415 V AC (UM 1-Ex)	63 592 054	2	1
Elektromotor; 100 W; 24 VAC; (UM 2-Ex)	63 592 XXX	2	1
Elektromotor; 120 W/228VA; 120 V AC, 60 Hz; (UM 2-Ex)	63 592 XXX	2	1
Elektromotor; 120 W/228VA; 230V AC; (UM 2-Ex)	63 592 394	2	1
Elektromotor; 180 W; 3x400V AC; 3x415 V AC, (UM 2-Ex)	63 592 330	2	1
Kondenzátor 5 μ F (UM 1-Ex)	63 540 001	2	1
Kondenzátor 8 μ F (UM 2-Ex)	Súčasť motora	2	1
Kondenzátor 9 μ F (UM 1-Ex)	Súčasť motora	2	1
Mikrospínač D383-Q3RA s rolničkou	64 051 738	24,25,26,27	3
Mikrospínač D413-V3 RA (pozlátené kontakty) s rolničkou	64 051 470	24,25,26,27	3
Vysielač kapacitný CPT 1	64 051 499	10	7
Vysielač odporový drôtový RP19; 1x100	64 051 812	5	4
Vysielač odporový drôtový RP19; 1x2000	64 051 827	5	4
Vysielač odporový drôtový RP19; 2x100	64 051 814	5	4
Vysielač odporový drôtový RP19; 2x2000	64 051 825	5	4
Vysielač DCPT2	64 051 059	-	8
Zdroj napájací DX3004.P24	64 051 184	-	-
Krúžok 180x3 (UM1-Ex)	62 732 XXX	-	-
Krúžok 202,79x3,53 (UM 2-Ex)	62 732 XXX	-	-
Stierací krúžok 28 (UM 1-Ex)	STN 029295 62 732 255	-	-
Stierací krúžok 28x35,6x4,2 (UM 1-Ex)	62 732 391	-	-
Krúžok 36x28 MVQ (UM 1-Ex)	STN 029280.9 62 732 338	-	-
Stierací krúžok 40 (UM 2-Ex)	62 732 164	-	-
Stierací krúžok 40x48,8x6,3 (UM 2-Ex)	62 732 158	-	-
O-krúžok 44,12x2,62 (UM 2-Ex)	62 732 157	-	-
Krúžok 50x40 MVQ (UM 2-Ex)	STN 029280.9 62 732 404	-	-
O- Krúžok 105 x 3	62 732 390	-	-

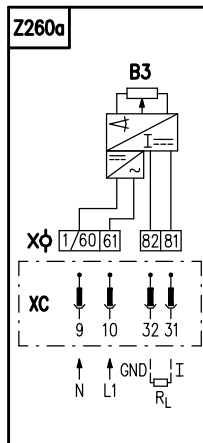
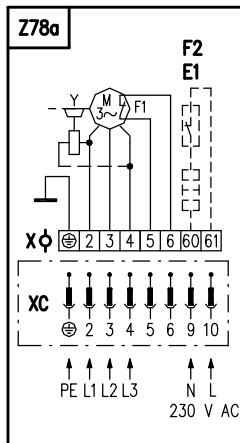
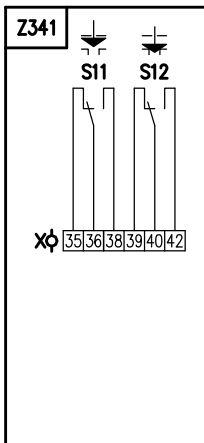
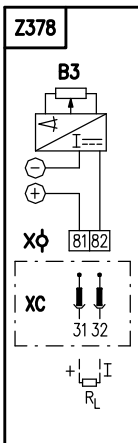
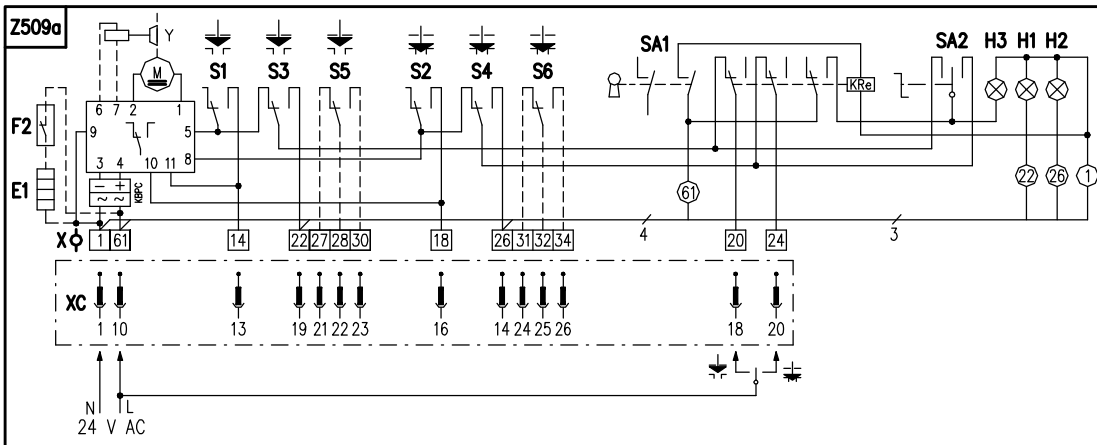
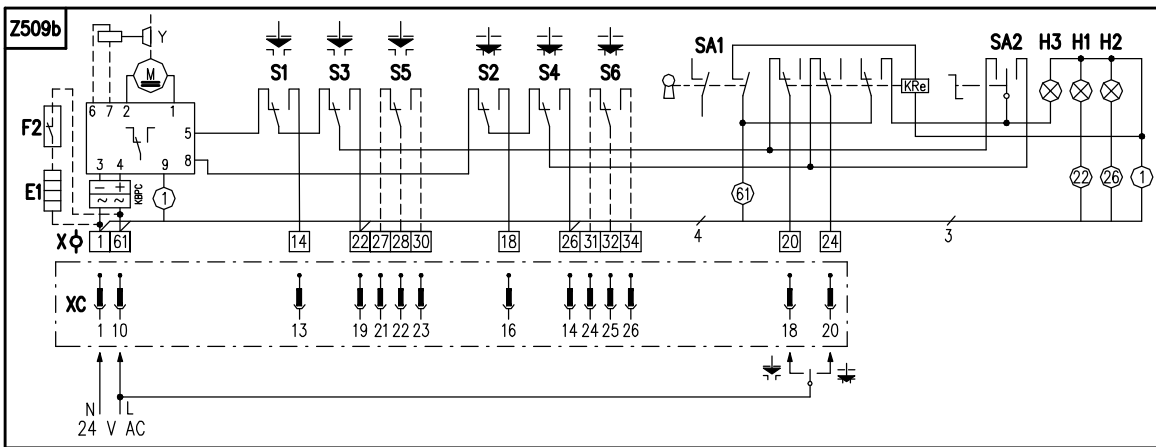
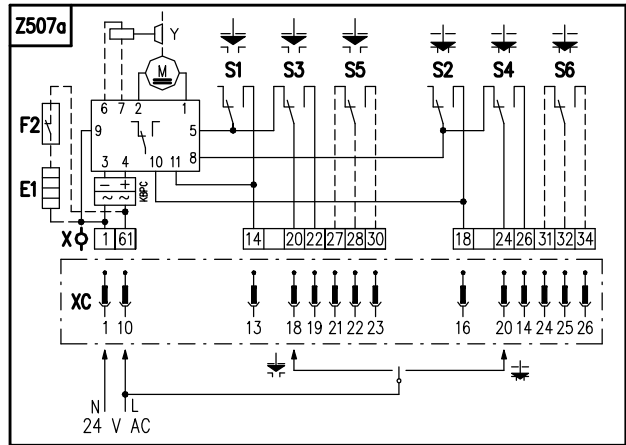
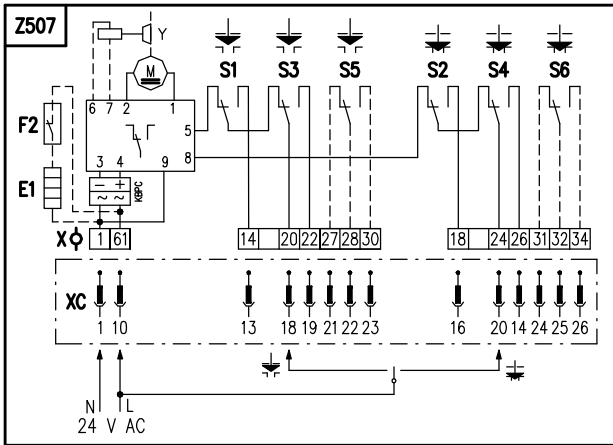


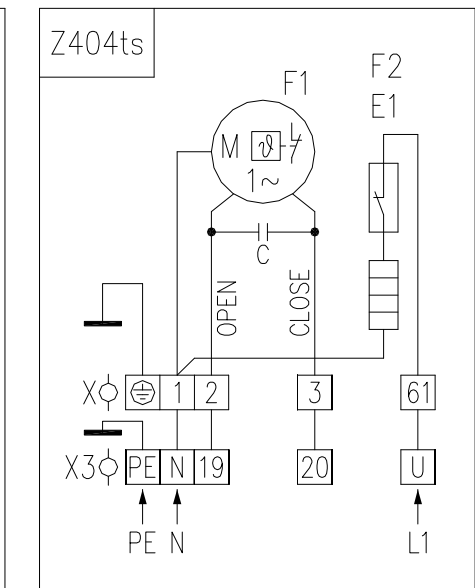
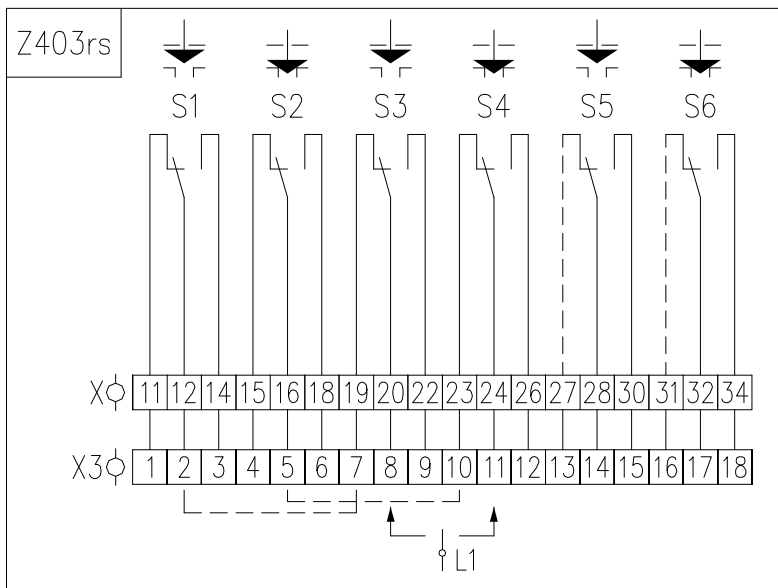
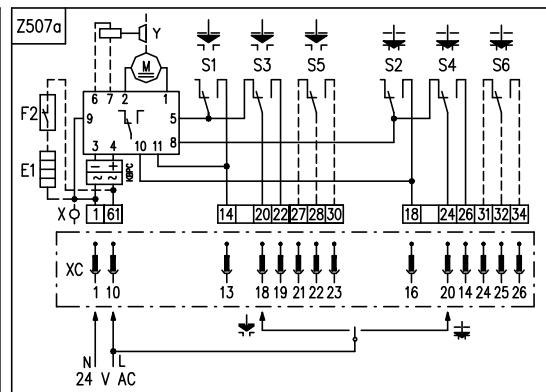
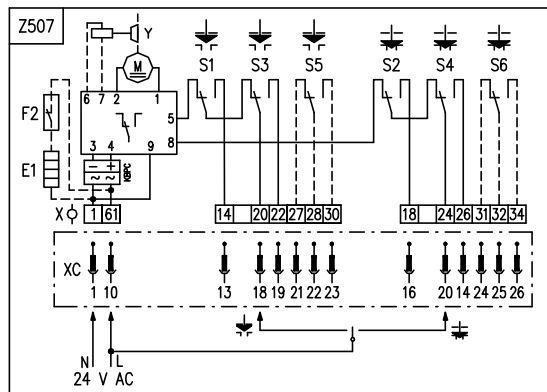
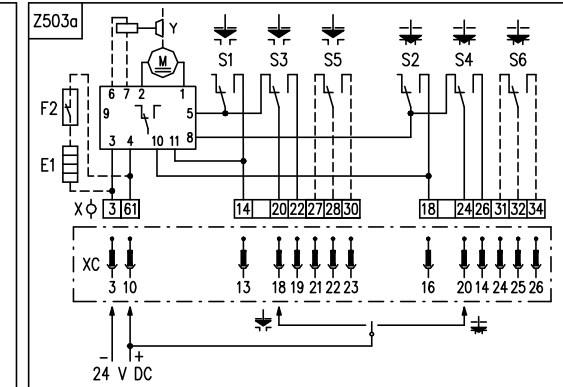
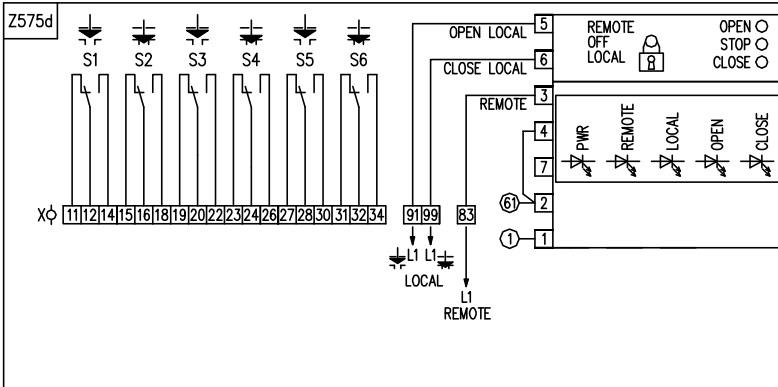
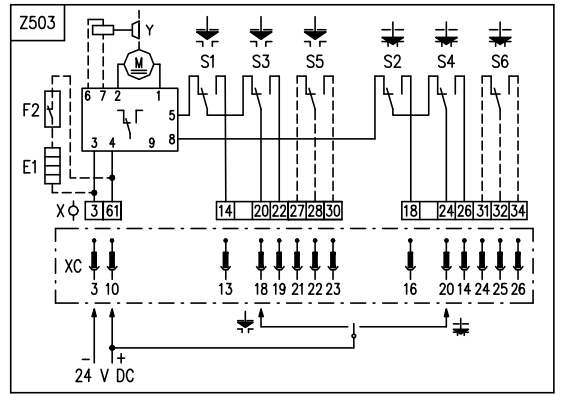
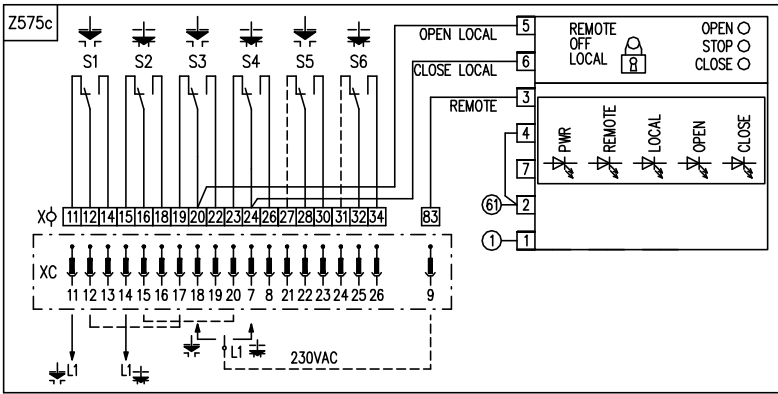
Rozoberať ES na účely opravy je možné len u výrobcu!

7. Prílohy

7.1 Schémy zapojenia UM 1-Ex, UM 2-Ex







Legenda:

- Z5a.....zapojenie jednoduchého odporového vysielča
 Z6a.....zapojenie dvojitého odporového vysielča
 Z10a.....zapojenie el. polohového vysielča prúdového, resp. kapacitného vysielča - 2-vodič bez zdroja
 Z78m.....schéma zapojenia 3~ elektromotora a vyhrievacieho odporu pre ES UM 1-Ex
 Z257b.....zapojenie el. polohového vysielča (EPV) - 3-vodičové vyhotovenie bez zdroja
 Z260b.....zapojenie el. polohového vysielča prúdového (EPV), resp. kapacitného vysielča – 2 –vodič so zdrojom, resp. zapojenie el. polohového vysielča (EPV) - 3-vodičové vyhotovenie so zdrojom
 Z303a.....schéma zapojenia 3~ elektromotora so stykačami a vyhrievacím odporom (platí len pre UM 2-Ex)
 Z403b,Z403ts ..schéma zapojenia momentových a polohových spínačov
 Z404,Z404tsschéma zapojenia 1~ elektromotora a vyhrievacieho odporu
 Z503.....zapojenie ES UM 1-Ex s elektromotorom 24 V DC
 Z503a.....zapojenie ES UM 2-Ex s elektromotorom 24 V DC
 Z507.....zapojenie ES UM 1-Ex s elektromotorom 24 V AC
 Z507a.....zapojenie ES UM 2-Ex s elektromotorom 24 V AC
 Z528.....zapojenie 1~ elektromotora s momentovými a polohovými spínačmi, s vyhrievacím odporom a s prídavnými relé momentu
 Z528a.....zapojenie 3~ elektromotora s momentovými a polohovými spínačmi, s vyhrievacím odporom a s prídavnými relé momentu (platí len pre UM 2-Ex)
 Z528b.....zapojenie 3~ elektromotora so stykačami, silovými a polohovými spínačmi, s vyhrievacím odporom a s prídavnými relé momentu (platí len pre UM 2-Ex)
 Z528c.....zapojenie 3~ elektromotora s momentovými a polohovými spínačmi, s vyhrievacím odporom a s prídavnými relé momentu (platí len pre UM 1-Ex)
- B1odporový vysielč jednoduchý
 B2odporový vysielč dvojitý
 B3kapacitný vysielč, resp. el. pol. vysielč
 S1momentový spínač „otvorené“
 S2momentový spínač „zatvorené“
 S3polohový spínač „otvorené“
 S4polohový spínač „zatvorené“
 S5prídavný polohový spínač „otvorené“
 S6prídavný polohový spínač „zatvorené“
 ReS11.....relé momentu spínača S1
 ReS12.....relé momentu spínača S2
 M.....elektromotor
 Ckondenzátor
 Ybrzda elektromotora (platí len pre UM 2-Ex)
 E1vyhrievací odpor
 KM1, KM2....cievky stykačov (platí len pre UM 2-Ex)
 K11, K12.....cievky relé
- F1.....tepelná ochrana elektromotora
 F2.....tepelný spínač vyhrievacieho odporu
 Xsvorkovnica v pevnom závere
 X3svorkovnica v skrinke zaisteného vyhotovenia
 XC.....konektor (neplatí pre tieto typy ES)
- I/Uvýstupné prúdové (napätové) signály
 R_L.....zaťažovací odpor

Poznámka 1: Tepelná ochrana jednofázového elektromotora (Z404) je štandardne zabudovaná v elektromotore v nulovom vodiči. Trojfázové elektromotory v ES UM 1-Ex nemajú vyvedenú tepelnú ochranu elektromotora F1 na svorky 5 a 6 (tepelnú ochranu elektromotora majú zabudovanú). Na svorky 5 a 6 je vyvedená tepelná ochrana len pre 3-fázové elektromotory v ES UM 2-Ex.

Poznámka 2: V prípade vyhotovenia ES UM 1-Ex, UM 2-Ex s dvojitým odporovým vysielčom, nie sú svorky 30 a 34 prídavných polohových spínačov vyvedené.

Poznámka 3: Momentové vypínanie je vybavené mechanickým blokovacím mechanizmom len pre ES UM 2-Ex.

Poznámka 4: Prepojky 2-11, 3-15, 12-19 a 16-23 na svorkovnici v schéme zapojenia Z528 a prepojky 12-19 a 16-23 v schéme zapojenia Z528a a Z528b sú štandardne dodané od výrobcu.

7.2 Diagram práce spínačov

Spínač	Číslo svorky	Pracovný zdvih	
		otvorené	zatvorené
S1	11 (M2) - 12		
	12 - 14*		
S2	15 (M3) - 16		
	16 - 18*		
S3	19 - 20		
	20 - 22		
S4	23 - 24		
	24 - 26		
S5	27 - 28		
	28 - 30		
S6	31 - 32		
	32 - 34		
ReS11	35 - 36		
	36 - 38		
ReS12	39 - 40		
	40 - 42		

Kontakt spojený

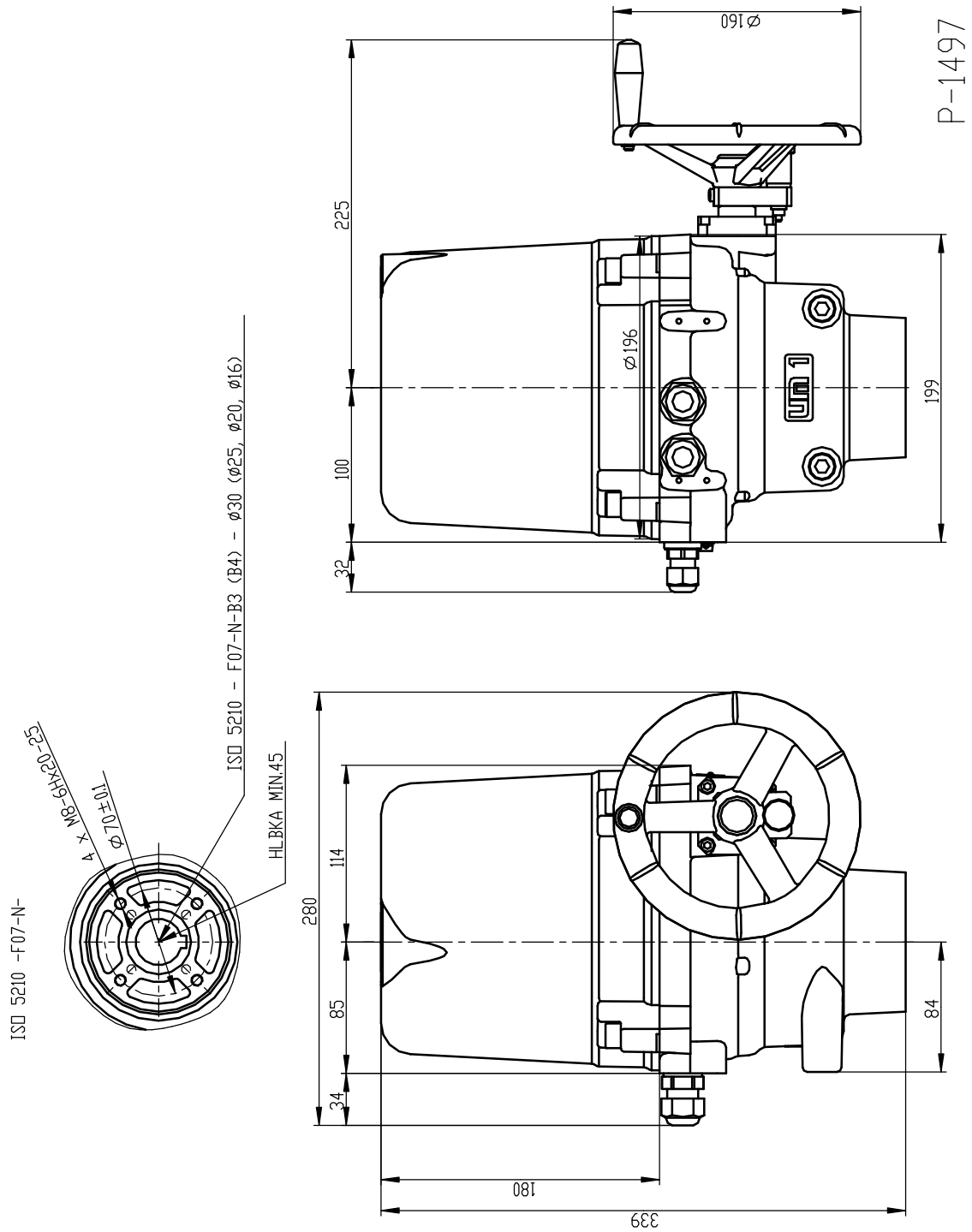
Kontakt rozpojený

Poznámka 1: *Pre schému zapojenia Z528 a Z528a, Z528b nie sú vyvedené kontakty 14 a 18.

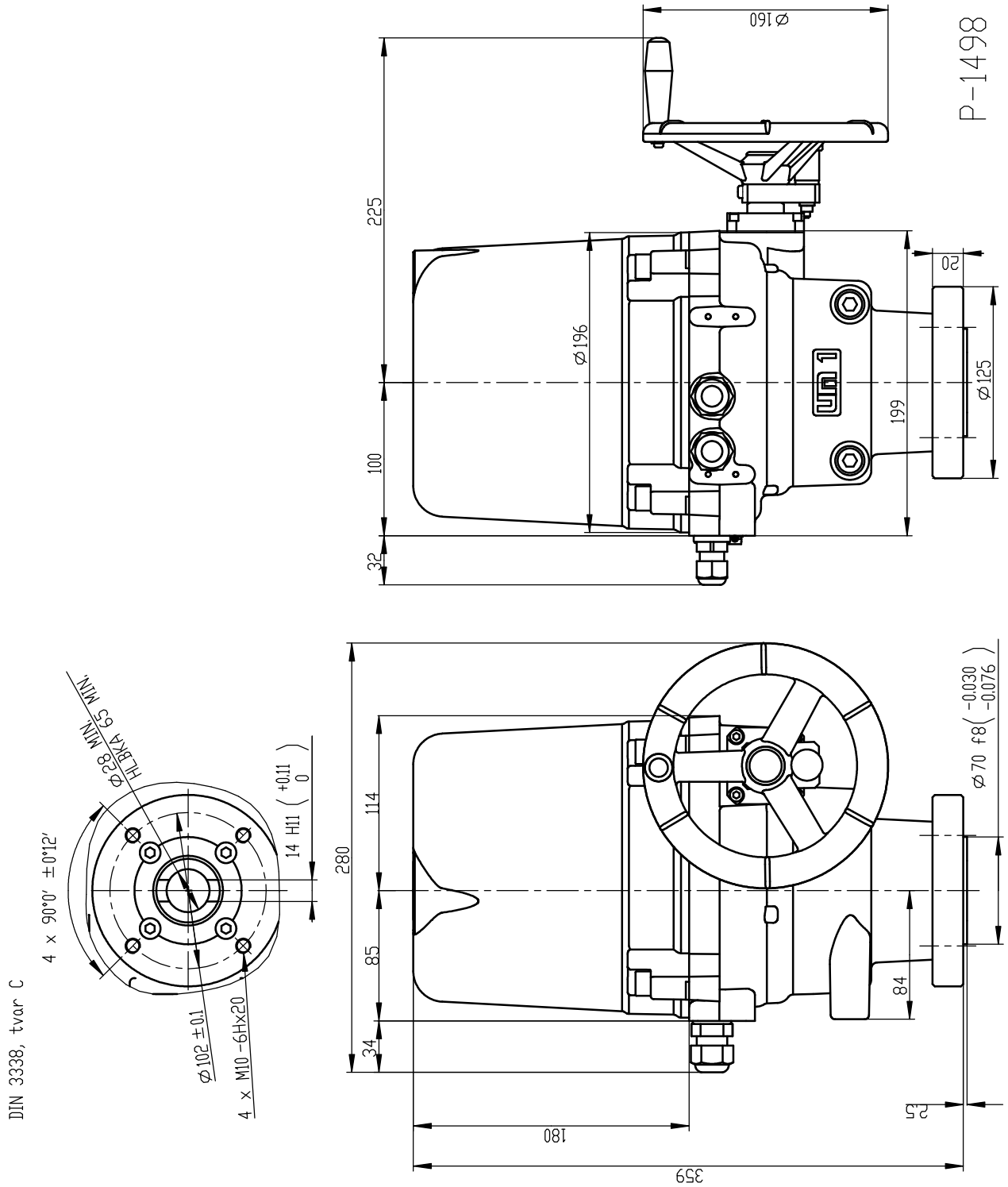
Poznámka 2: Relé ReS11 zopína súčasne so spínačom S1 a relé ReS12 zopína súčasne so spínačom S2.

7.3 Rozmerové náčrty

Elektrický servopohon jednotáčkový Unimact **UM 1-Ex** – vyhotovenie s prírubou ISO 5210

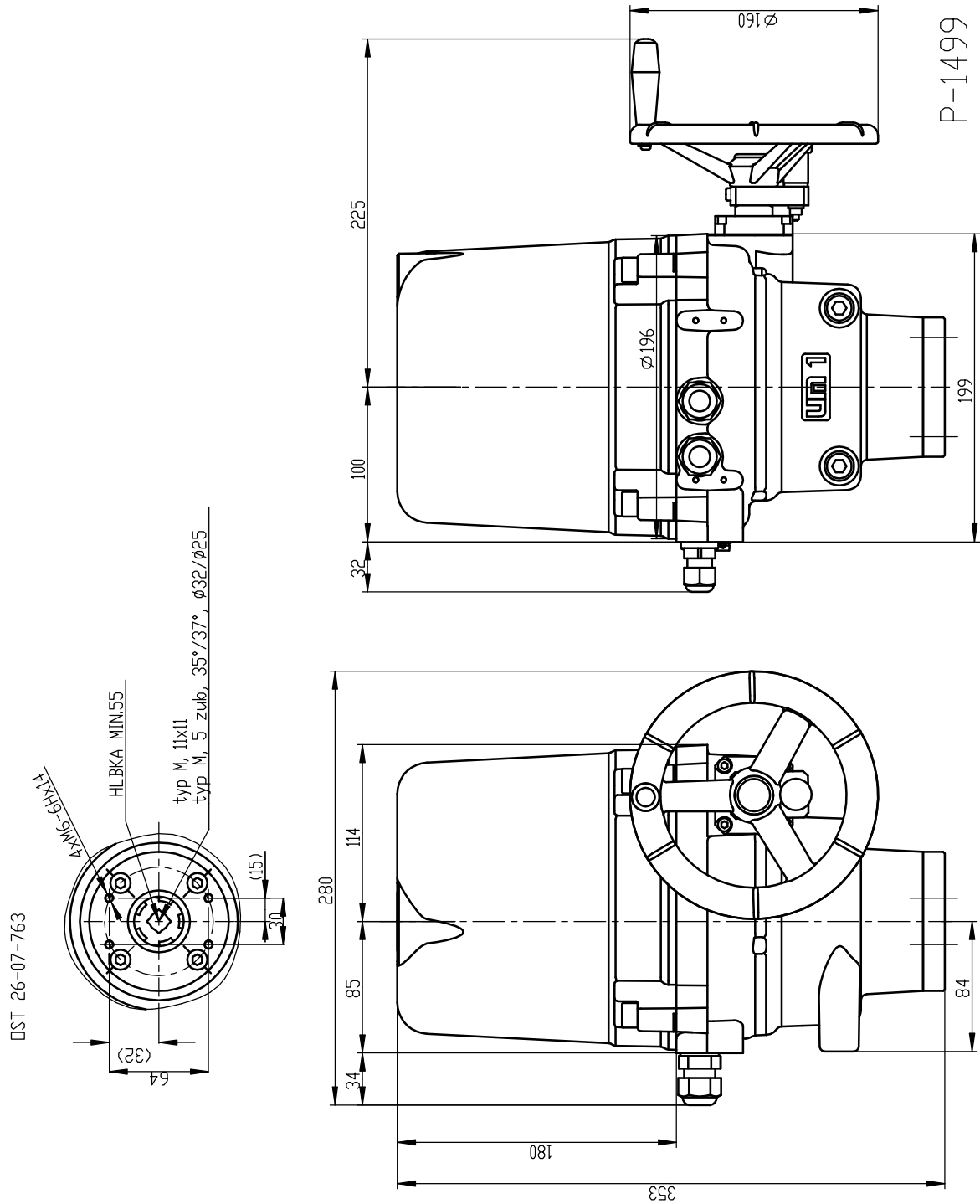


Elektrický servopohon jednotáčkový Unimact UM 1-Ex – vyhotovenie s prírubou DIN 3338

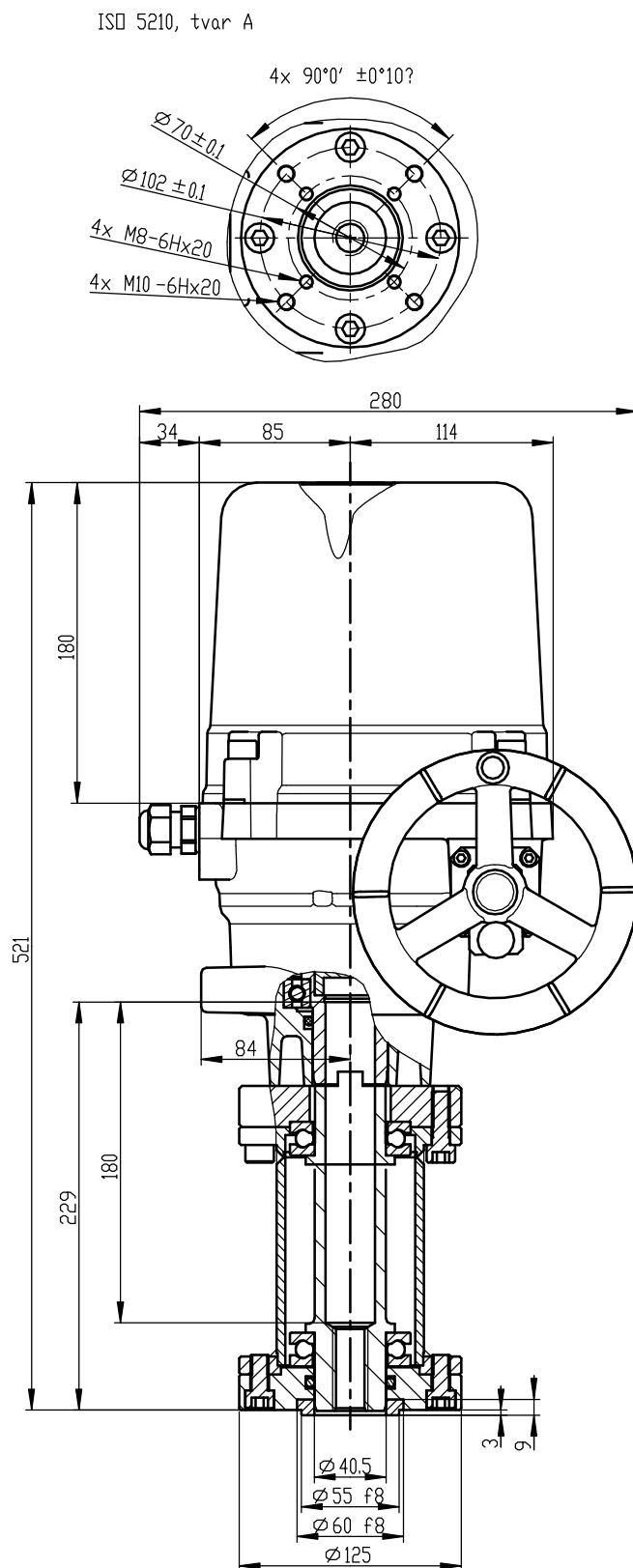


DIN 3338, tvar C

Elektrický servopohon jednotáčkový Unimact UM 1-Ex – vyhotovenie s prírubou OST 26-07-763 typ M



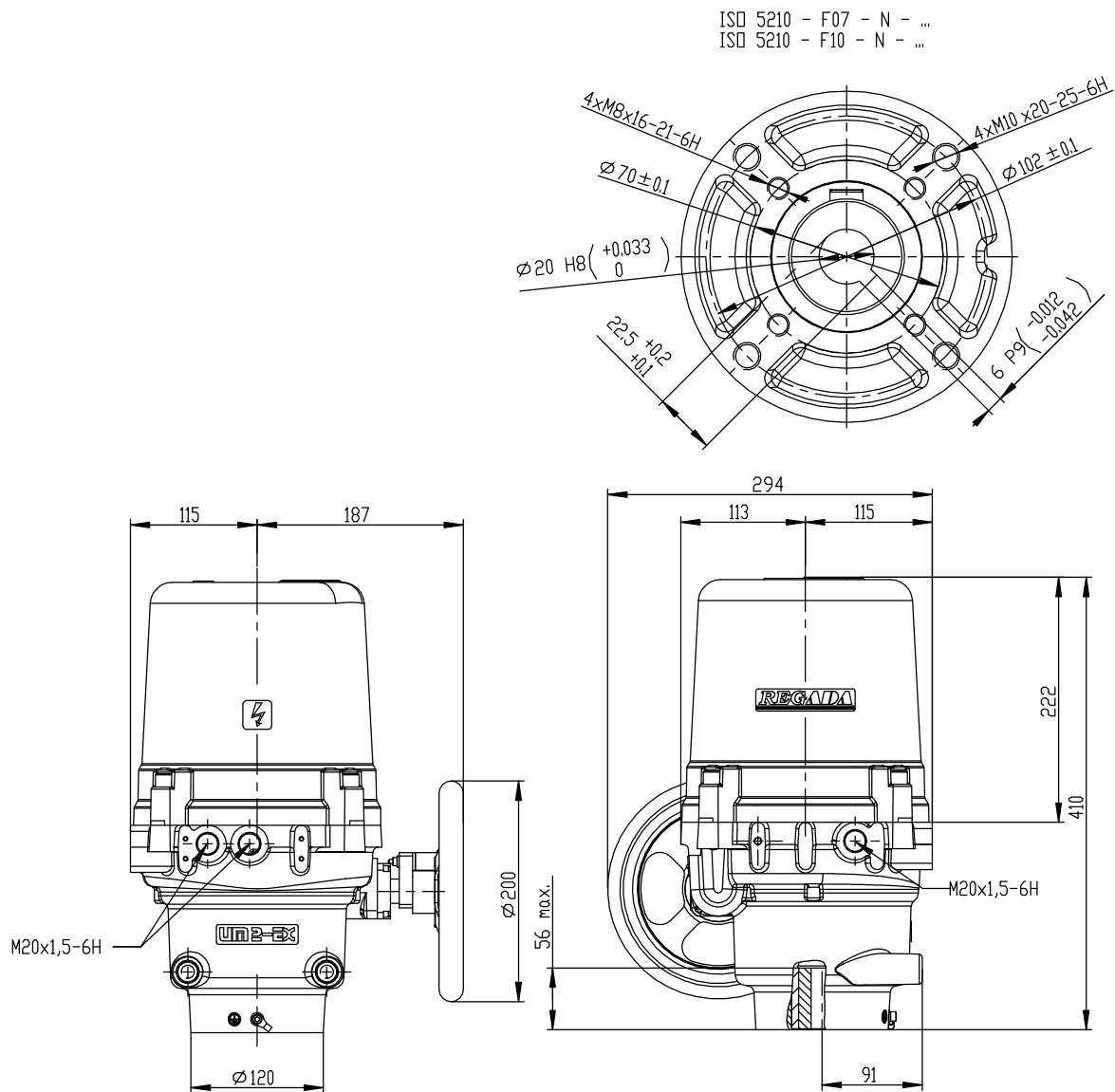
Elektrický servopohon jednotáčkový Unimact UM 1-Ex – vyhotovenie s adaptérom ISO 5210 tvar A



P-1500

Elektrický servopohon jednotáčkový Unimact **UM 2-Ex** – vyhotovenie s prírubou ISO 5210

P-1483



7.4 Záznam o záručnom servisnom zásahu

Servisné stredisko:	
Dátum opravy:	Záručná oprava č.:
Užívateľ servopohonu:	Reklamáciu uplatnil:
Typové číslo servopohonu:	Výrobné číslo servopohonu:
Reklamovaná chyba na výrobku:	Zistená chyba na výrobku:
Použité náhradné diely:	
Poznámky:	
Vystavil dňa:	Podpis:

7.5 Záznam o pozáručnom servisnom zásahu

Service center:	
Date of repair:	
User of the servomotor:	Location of servomotor installation:
Typical number of servomotor:	Manufacture number of servomotor:
Identified error in production:	
Used spare parts:	
Remarks:	
Issued on:	Signature:

7.6 *Obchodné zastúpenia*

Slovenská republika:

Regada, s.r.o.,
Strojnícka 7
080 01 Prešov
Tel.: +421 (0)51 7480 460
Fax: +421 (0)51 7732 096
E-mail: regada@regada.sk

Česká Republika:

Výhradné zastúpenie Regada, s.r.o. pre predaj elektrických servopohonov

Regada Česká, s.r.o.
Kopaninská 109
252 25 Ořech
PRAHA – západ
Tel.: +420 257 961 302
Fax: +420 257 961 301