



CE

NÁVOD NA MONTÁŽ, OBSLUHU A ÚDRŽBU



***Elektrické servopohony viacotáčkové Rematic
SOR 2PA s elektronickým ovládaním DMS3***

POTVRDENIE O KONTROLNO-KUSOVEJ SKÚŠKE

ELEKTRICKÝ SERVOPOHON VIACOTÁČKOVÝ SOR 2PA

Kód vyhotovenia Napájacie napätie.....V Hz

Výrobné číslo Vypínací moment Nm

Rok výroby Nastavený vypínací moment Nm

Schéma zapojenia Rýchlosť prestavenia..... min⁻¹

..... Nastavený počet pracovných otáčok

..... Vstupný signál

Záručná doba mesiacov Výstupný signál

Výrobné číslo elektromotora

Výrobné číslo riadiacej jednotky

Skúšky vykonal Balil

Dátum skúšky Pečiatka a podpis

POTVRDENIE O KOMPLETÁCI

Použitá armatúra.....

Montážna firma

Montážny pracovník

Záručná doba mesiacov

Dátum montáže Pečiatka a podpis

POTVRDENIE O MONTÁŽI A INŠTALÁCII

Miesto montáže

Montážna firma

Montážny pracovník

Záručná doba..... mesiacov

Dátum montáže..... Pečiatka a podpis

Prosíme Vás, pred pripojením a uvedením servopohonu
do prevádzky, podrobne prečítajte tento návod !

Preventívne a ochranné opatrenia uplatnené na tomto výrobku nemôžu poskytovať požadovanú bezpečnostnú úroveň, pokiaľ výrobok a jeho ochranné systémy nie sú uplatňované požadovaným a popísaným spôsobom a ak inštalácia a údržba nie je vykonávaná podľa príslušných predpisov a pravidiel!

Obsah

Obsah	1
1. Všeobecne	2
1.1 Účel a použitie výrobku.....	2
1.2 Pokyny pre bezpečnosť	2
1.3 Upozornenia pre bezpečné používanie	3
1.4 Údaje na servopohone.....	3
1.5 Podmienky záruky.....	4
1.6 Servis záručný a pozáručný.....	4
1.7 Prevádzkové podmienky.....	5
1.8 Popis a funkcia.....	7
1.9 Základné technické údaje	9
1.10 Balenie, doprava, skladovanie a vybalenie.....	16
1.11 Zhodnotenie výrobku a obalu a odstránenie znečistenia	17
2. Montáž a demontáž servopohonu.....	17
2.1 Montáž	17
2.2 Demontáž.....	18
3. Zoraďovanie	19
3.1 Možnosti nastavenia ovládania (regulácie) ES.....	21
3.2 Postup nastavenia jednotlivých parametrov a zoznam chýb a varovaní.....	22
3.3 Spustenie ES do prevádzky v prípade, že ES je zoradený v komplete s armatúrou z výrobného závodu - kalibrácia	24
3.4 Spustenie ES do prevádzky v prípade, že nastavenie parametrov zodpovedá požadovaným parametrom odberateľa	25
3.5 Spustenie ES do prevádzky v prípade, že je potrebné vykonať zmenu zdvíhu (nové nastavenie koncových polôh) a nastavenie ostatných parametrov vyhovuje tak, ako boli nastavené z výrobného závodu	25
3.6 Nastavenie ostatných parametrov	25
3.7 Chybové hlásenia riadiacej jednotky	26
4. Obsluha, údržba, poruchy a ich odstránenie	27
4.1 Obsluha.....	27
4.2 Údržba – rozsah a pravidelnosť.....	28
4.3 Poruchy a ich odstránenie	29
5. Príslušenstvo a náhradné dielce.....	31
5.1 Príslušenstvo	31
5.2 Zoznam náhradných dielcov	31
6. Prílohy	32
6.1 Schémy zapojení ES SOR 2PA – jednofázové napájanie.....	32
6.2 Rozmerové náčrtky	39
6.3 Záznam o záručnom servisnom zásahu	48
6.4 Záznam o pozáručnom servisnom zásahu	49
6.5 Obchodné zastúpenia	50

Tento Návod na montáž, obsluhu a údržbu je vypracovaný v zmysle požiadaviek príslušných zákonov a nariadení vlády SR a v zmysle požiadaviek Vyhlášky MPSvR SR č. 508/2009 Z.z.

Je vypracovaný s cieľom zaistiť bezpečnosť a ochranu života a zdravia používateľa a s cieľom zamedziť vzniku materiálnych škôd a zamedziť ohrozeniu životného prostredia.

1. Všeobecne

1.1 Účel a použitie výrobku

Elektrické servopohony (ďalej **ES**) viacotáčkové **Rematic**, typu **SOR 2PA**, s elektronickým ovládaním DMS3, sú programovo nastaviteľné pre ovládanie na úrovni **napätia** 24 V DC, alebo pre ovládanie **analogovým vstupným signálom**.

Sú to vysokovýkonné elektromechanické výrobky, konštruované pre priamu montáž na ovládané zariadenia (regulačné orgány - armatúry, ap.). Sú určené pre diaľkové ovládanie uzatváracích orgánov alebo pre automatickú reguláciu regulačných orgánov, ktoré vyžadujú viacotáčkový prestavný pohyb, ako sú nožové posúvače a podobne. Môžu byť vybavené prostriedkami merania a riadenia technologických procesov, u ktorých je nositeľom informácie na ich vstupe a (alebo) výstupe unifikovaný analógový jednosmerný prúdový resp. napätový signál. Môžu sa používať v kúrenárskych, energetických, plynárenských, klimatizačných a iných technologických zariadeniach, pre ktoré sú svojimi úžitkovými vlastnosťami vhodné. Na ovládané zariadenie sa pripájajú pomocou príruby podľa ISO 5210, neštandardne, resp. DIN 3338 resp. STCKBA 062-2009 a pomocou príslušného pripojovacieho dielca .



Je zakázané používať ES ako zdvíhacie zariadenie!

1.2 Pokyny pre bezpečnosť

1.2.1 Charakteristika výrobku z hľadiska miery ohrozenia

ES typu SOR 2PA, na základe charakteristiky uvedenej v časti "Prevádzkové podmienky" a z hľadiska miery ohrozenia je vyhradené technické zariadenie s vysokou mierou ohrozenia, pritom sa jedná o elektrické zariadenie skupiny A (viď. Vyhláška MPSVR SR č. 508/2009, § 2 a Príloha č. I, III. časť, ods. A - platí pre územie SR). ES sú v zmysle smernice LVD 2014/35/EÚ resp. nariadenia vlády SR 148/2016 Z.z. resp. nariadenia vlády ČR 118/2016 Sb. a normy ČSN/STN EN 61010-1:2011 určené pre inštaláciu kategóriu (kategóriu prepätia) II.



***Poznámka:** Zaradenie medzi elektrické zariadenia skupiny A vyplýva z možnosti umiestniť ES v priestoroch z hľadiska úrazu elektrickým prúdom osobitne nebezpečných (prostredie mokré - možnosť pôsobenia striekajúcej vody).*

1.2.2 Vplyv výrobku na okolie

Elektromagnetická kompatibilita (EMC): výrobok odpovedá požiadavkám smernice Rady Európy **2014/30/EÚ Elektromagnetická kompatibilita**, príslušného nariadenia vlády SR 127/2016 Z. z. resp. ČR 117/2016 Sb a požiadavkám noriem ČSN/STN EN 55014-1, ČSN/STN EN 55014-1, ČSN/STN EN 61000-3-2 a ČSN/STN EN 61000-3-3 v platnej edícii..

Vibrácie vyvolané výrobkom: vplyv výrobku je zanedbateľný.

Hluk vytváraný výrobkom: pri prevádzke nesmie byť prekročená hladina hluku A v mieste obsluhy max. 78 dB (A).

1.2.3 Požiadavky na odbornú spôsobilosť osôb vykonávajúcich montáž, obsluhu a údržbu



Elektrické pripojenie môže vykonávať pracovník, klasifikovaný ako **osoba znalá** (§ 5, Vyhl. č. 50/1978 Sb. – platí v ČR) resp. **elektrotechnik** (podľa § 21, vyhlášky MPSVR SR č. 508/2009 – platí v SR), ktorý má odborné vzdelanie elektrotechnického učebného alebo študijného odboru (stredné, úplné stredné alebo vysokoškolské) a jeho odborná spôsobilosť bola overená oprávnenou vzdelávacou organizáciou na overenie odbornej spôsobilosti a môže vykonávať činnosť na vyhradených elektrických zariadeniach v rozsahu osvedčenia, pri dodržaní podmienok ustanovených predpismi na zaistenie bezpečnosti a ochrany zdravia pri práci, bezpečnosti technických zariadení a bezpečnostno-technickými požiadavkami.

1.2.4 Pokyny pre zaškolenie obsluhy



Obsluhu môžu vykonávať pracovníci odborne spôsobilí a zaškolení výrobným záväzkom, resp. zmluvným servisným strediskom!

1.3 Upozornenia pre bezpečné používanie

Istieň výrobku:

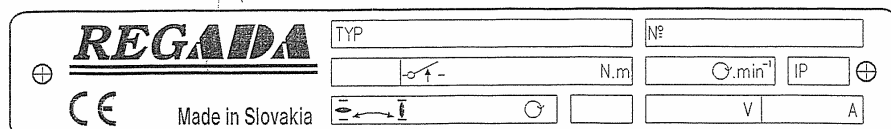
Do prívodu napájacieho napätia musí byť zaradené vhodné istiace zariadenie (istič resp. poistka), ktoré slúži zároveň ako hlavný vypínač.

ES SOR PA má vlastnú ochranu obvodov napájania 1-fázového elektromotora a topného odporu proti skratu. Do prívodu napájacieho napätia 3-fázového elektromotora musí byť zaradené vhodné istiace zariadenie (istič resp. poistka), ktoré slúži zároveň ako hlavný vypínač.

Druh zariadenia z hľadiska pripojenia: Zariadenie je určené pre trvalé pripojenie.

1.4 Údaje na servopohone

Typový štítok:



Štítok výstražný:



Typový štítok obsahuje základné identifikačné, výkonové a elektrické údaje: označenie výrobcu, typ, výrobné číslo, zaťažovací a vypínací moment, stupeň krytia, pracovné otáčky, napájacie napätie a prúd.

Grafické značky na servopohone

Na servopohonoch sú použité grafické značky a symboly nahradzujúce nápisy, niektoré z nich sú v súlade s ČSN/STN EN ISO 7010, ČSN/STN ISO 7000 a IEC 60417 v platnej edícii.



Nebezpečné napätie

(ČSN/STN EN ISO 7010-W012)



Zdvih servopohonu



Vypínacia sila



Ručné ovládanie

(0096 ČSN/STN ISO 7000)



Svorka ochranného vodiča

(5019 IEC 60417)

1.5 Podmienky záruky

Konkrétne podmienky záruky obsahuje kúpna zmluva.

Záručná doba je podmienená :

pre územie Slovenskej republiky, montážou pracovníkom **elektrotechnikom** podľa § 21, vyhlášky č. 508/2009 Z.z. MPSvR SR a zaškoleným výrobnou firmou, resp. montážou zmluvným servisným strediskom,

pre územie Českej republiky, montážou pracovníkom **znalým** podľa § 5, vyhlášky 50/1978 Sb., a zaškoleným výrobnou firmou, resp. montážou zmluvným servisným strediskom

Dodávateľ zodpovedá za kompletnosť dodávky a zaručuje vlastnosti výrobku, ktoré stanovujú technické podmienky (TP) alebo vlastnosti dohodnuté v kúpnej zmluve.

Dodávateľ nezodpovedá za zhoršené vlastnosti výrobku, ktoré spôsobil odberateľ pri skladovaní, neodbornej montáži alebo nesprávnom prevádzkovaní.

1.6 Servis záručný a pozáručný

Záručný servis je vykonávaný servisným strediskom výrobného závodu, resp. niektorým zmluvným servisným strediskom na základe písomnej reklamácie.

Pri reklamácií sa odporúča predložiť:

- kópiu resp. opis potvrdenia o montáži a inštalácií
- základné údaje z typového štítku (typové a výrobné číslo)
- popis reklamovanej chyby (dobu nasadenia, okolité podmienky (teplota, vlhkosť, ...), režim prevádzky vrátane častosti spínania, druh vypínania (polohové alebo momentové), nastavený vypínací moment, kontakt na firmu, ktorá vykonala montáž a elektrické pripojenie

Odporúčame, aby **pozáručný servis** bol vykonávaný servisným strediskom výrobného závodu, resp. niektorým zmluvným servisným strediskom. Servisný pracovník po vykonaní reklamačných prác vypracuje záznam o servisnom zásahu, ktorý odošle do výrobnéj firmy.

1.6.1 Životnosť servopohonov:

Životnosť ES je minimálne 6 rokov.

Servopohony použité na uzatvárací režim (uzatváracie armatúry), vyhovujú požiadavkám na minimálne **15 000 pracovných cyklov** (cyklus Z – O – Z pri 30 otáčkach na pracovný zdvih pre viacotáčkové servopohony).

Servopohony použité na regulačnú prevádzku (regulačné armatúry), vyhovujú nižšie uvedeným počtom **prevádzkových hodín**, pri celkovom počte 1 milión zopnutí:

Častosť spínania				
max. 1 200 [h ⁻¹]	1 000 [h ⁻¹]	500 [h ⁻¹]	250 [h ⁻¹]	125 [h ⁻¹]
Minimálna očakávaná životnosť – počet prevádzkových hodín				
850	1 000	2 000	4 000	8 000

Doba **čistého chodu** je min. 200 hodín, maximálne 2 000 hodín.

Životnosť v prevádzkových hodinách závisí od zaťaženia a častosti spínania.

Poznámka: Veľká častosť spínania nezaistíuje lepšiu reguláciu, preto nastavenie parametrov regulácie voľte len s nevyhnutne nutnou častosťou spínania, potrebnou pre daný proces.

1.7 Prevádzkové podmienky

1.7.1 Umiestnenie výrobku a pracovná poloha

- Zabudovanie a prevádzka ES je možná na krytých miestach priemyselných objektov bez regulácie teploty a vlhkosti, s ochranou proti priamemu vystaveniu klimatickým vplyvom (napr. priamemu slnečnému žiareniu), navyš špeciálne vyhotovenie „morské“ môže byť bez zastrešenia použité i pre ČOV, vodné hospodárstvo, vybrané chemické prevádzky, tropické prostredie a prímorské oblasti.
- Servopohony musia byť umiestnené tak, aby bol prístup ku koliesku ručného ovládania, k vrchnému krytu a k vývodkám, prípadne k miestnemu ovládaniu.
- Zabudovanie a prevádzka servopohonov je možná v ľubovoľnej polohe. Obvyklou je poloha so zvislou polohou osi výstupnej časti a s ovládaním hore. Neodporúča sa poloha servopohonu pod armatúrou.



Upozornenie:

Pri umiestnení na voľnom priestranstve musí byť ES opatrený ľahkým zastrešením proti priamemu pôsobeniu atmosférických vplyvov, hlavne slnečného žiarenia.
Pri umiestnení v prostredí s relatívnou vlhkosťou nad 80%, vo vonkajšom prostredí pod prístreškom je potrebné zmeniť predvolenú teplotu termostatu +25°C pomocou PC a programu na teplotu +70°C, aby vyhrievací rezistor nebol vypínaný.

1.7.2 Pracovné prostredia

V zmysle normy STN EN 60 721-2-1 v platnej edícii sú ES dodávané v nižšie uvedených vyhotoveniach:

v klimatických podmienkach pre skupinu / typ klímy :

- vyhotovenie „**štandard**“ - pre skupinu klímy **úzka (R)** + / mierna (WT), teplá suchá (WDr) až veľmi horúca suchá (EWDr) s antikoróznou odolnosťou C3 resp. C4 (EN ISO 12944-2)
- vyhotovenie „**chladné**“ - pre skupinu klímy **stredná (M)** / chladná (CT), mierna (WT) a teplá suchá (WDr) a horúca suchá (MWDr) s antikoróznou odolnosťou C3 (EN ISO 12944-2)
- vyhotovenie „**morské**“ - pre skupinu klímy **svetová (WW)** / všetky typy klímy okrem veľmi studenej (EC) a vnútrozemia Antarktídy s antikoróznou odolnosťou C4 (EN ISO 12944-2)

okrem toho v zmysle GOST 15 150- 69:

- vyhotovenie „**tropické**“ vyhovuje pre **suché a vlhké trópy**, pre typy klímy mierna (WT), teplá suchá (WDr), horúca suchá (MWDr), veľmi horúca suchá (EWDr), horúca vlhká (WDa) a horúca vlhká vyrovnaná (WDaE) s antikoróznou odolnosťou C3 (EN ISO 12944-2)

KATEGÓRIA UMIESTNENIA

- vyhotovenia „**štandard**“, „**chladné**“ a „**tropické**“ sú určené pre umiestnenie pod prístreškom (kat. 2)
- vyhotovenie „**morské**“ je určené pre umiestnenie na otvorených priestranstvách (kat. 1)

TYP ATMOSFÉRY

- vyhotovenia „**štandard**“, „**chladné**“ a „**tropické**“ sú určené pre umiestnenie v atmosfére typu II - priemyselná
- vyhotovenie „**morské**“ je určené pre umiestnenie v atmosfére typu III - morská resp. typu IV - prímorsko-priemyselná.

V zmysle STN 33 2000-1 a STN 33 2000-5-51 v platnej edícii:

ES musia odolávať vonkajším vplyvom a spoľahlivo pracovať:

v podmienkach vonkajších prostredí označených ako:

- teplé mierne až veľmi horúce suché s teplotami -25°C až +55°C **AA 7***
- studené, chladné až mierne horúce suché s teplotami -50°C až +40°C **AA 8***
- s relatívnou vlhkosťou 10÷100%, vrátane kondenzácie s max. obsahom 0,029 kg vody v 1 kg suchého vzduchu, s vyššie uvedenými teplotami **AB 7***
- relatívnou vlhkosťou 15÷100%, s príležitostnou kondenzáciou, s max. obsahom vody 0,036 kg/kg suchého vzduchu, s vyššie uvedenými teplotami **AB 8***
- s nadmorskou výškou do 2 000 m, s rozsahom barometrického tlaku 86 až 108 kPa **AC 1***
- s plytkým ponorením - (výrobok v krytí IP x7) **AD 7***
- so silnou prašnosťou - s možnosťou pôsobenia nehorľavého, nevodivého a nevýbušného prachu; stredná vrstva prachu; spád prachu väčší než 350 ale najviac 1000 mg/m² za deň (výrobok v krytí IP 6x) **AE 6***
- s atmosférickým výskytom korozívnych a znečisťujúcich látok (so silným stupňom koróznej agresivity atmosféry); prítomnosť korozívnych znečisťujúcich látok je významná **AF 2***
- s trvalým vystavením veľkému množstvu korozívnych alebo znečisťujúcich chemických látok a soľnej hmly vo vyhotovení pre prostredie morské, pre ČOV a niektoré chemické prevádzky **AF 4***
- s možnosťou pôsobenia stredného mechanického namáhania:
 - stredných rázov, otrasov a chvenia **AG 2***
 - stredných sínusových vibrácií s frekvenciou v rozsahu 10 až 150 Hz, s amplitúdou posuvu 0,15 mm pre $f < f_p$ a s amplitúdou zrýchlenia 19,6 m/s² pre $f > f_p$ (prechodová frekvencia f_p je 57 až 62 Hz) **AH 2***
- s vážnym nebezpečím rastu rastlín a pliesní **AK 2***
- s vážnym nebezpečím výskytu živočíchov (hmyzu, vtákov, malých živočíchov) **AL 2***
- so škodlivými účinkami žiarení:
 - unikajúcich bludných prúdov s intenzitou magnetického poľa (jednosmerného a striedavého sieťovej frekvencie) do 400 A.m⁻¹ **AM 2***
 - stredného slnečného žiarenia s intenzitou > 500 a ≤ 700 W/m² **AN 2***
- stredných seizmických účinkov so zrýchlením > 300 Gal ≤ 600 Gal **AP 3***
- s nepriamym ohrozením búrkovou činnosťou **AQ 2***
- s rýchlym pohybom vzduchu a veľkého vetra **AR 3 , AS 3***
- so schopnosťami osôb odborne spôsobilých :
- **elektrotechnikov** v zmysle §21, Vyhl. č. 508/2009 Z.z. MPSvR SR (platí pre SR) **BA 4, BA 5***
- **osôb znalých** v zmysle §5, Vyhl. č. 50/1978 Sb. (platí pre ČR) **BA 4, BA 5***
- s častým dotykom osôb s potenciálom zeme (osoby sa často dotýkajú vodivých častí, alebo stoja na vodivom podklade) **BC 3***
- bez výskytu nebezpečných látok v objekte **BE 1***

* Označenia v zmysle STN 33 2000-1a STN 33 2000-5-51v platnej edícii.

1.7.3 Napájanie a režim prevádzky**Napájacie napätie:**

elektromotor 110/120 V AC, 3x400/3x380 V AC, resp. 220/230/240 V AC

ovládanie binárne vstupy 24 V DC ±10%

..... vstupný riadiaci signál 0/4/12 až 20 mA, 4 až 12 mA resp. 20 až 0/4/12 mA, 12 až 4 mA,

alebo 0/2 až 10 V, resp. 10 až 0/2 V

elektronický polohový vysielateľ (EPV) bez zdroja (pasívny) 18 až 30 V DC ±10%

Frekvencia napájacieho napätia 50/60* Hz ±2%

* Pri frekvencii 60Hz sa rýchlosť prestavenia zvýši 1,2 krát.

Režim prevádzky (v zmysle ČSN/STN EN 60034-1, 8):

ES SOR 2PA je určený pre režimy prevádzky:

- **dial'kové ovládanie:** :

- s krátkodobým chodom S2-15 min.
- s prerušovaným chodom S4-25%, 6 až 90 cyklov/hod.

ES SOR 2PA určené pre **automatickú reguláciu analógovými signálmi** sú určené pre:

- prerušovaný chod S4-25% s min. počtom štartov podľa nasledujúcej tabuľky:

Moment – rozsah [Nm]	Modulačný režim so stýkačovou reverzačnou zostavou [štartov/hod.]	Spojité modulačný režim s bezkontaktným spínaním [štartov/hod.]
do 100	1200	3600

Poznámka: Režim prevádzky pozostáva z druhu zaťaženia, zaťažovateľa a častoti spínania.

Upozornenie: V prípade nedodržania režimu prevádzky môže dôjsť k vyradeniu ES z činnosti, v dôsledku rozopnutia zabudovanej tepelnej poistky (ochrany) elektromotora.

1.8 Popis a funkcia

Servopohon **SOR 2PA** je ovládaný:

- privádzaním napätia 24 V DC na svorky servopohonu podľa schémy zapojenia, resp.
- vstupným riadiacim signálom 0/4/12 až 20 mA, 4 až 12 mA (0/2 až 10 V) (umožňuje automatické nastavenie polohy výstupnej časti ES v závislosti na hodnote vstupného signálu) a poskytuje ďalšie funkcie.

Základné časti servopohonu tvorí (obr. 1):

Pohonná jednotka servopohonu - **elektromotor (1)**, ktorý je napájaný (v prípade 1-fázového elektromotora) zo **zdrojovej dosky (3)** a ovládaný z **riadiacej jednotky (2)** elektroniky DMS3.

Poloha výstupného člena ES ako aj moment sú snímané **bezkontaktným absolútnym snímačom**.

Súčasťou dosky elektroniky DMS3 môže byť (podľa vyhotovenia) **elektronický polohový vysielateľ (EPV)** bez zdroja (pasívny) s výstupným signálom 4 až 20 mA;

Na ovládacej doske je umiestnený **vyhrievací odpor (5)**.

V prípade výpadku elektrickej energie sa môže servopohon ovládať **ručným kolesom** podľa pokynov uvedených v kapitole 1.9 Technické údaje a v kapitole 4.1 Obsluha.

Základné moduly elektronického ovládacieho systému DMS3 pre SOR 2PA:

Riadiaca jednotka (2) – hlavná časť systému DMS3 – obsahuje mikroprocesor, 6 signálnych LED a 4 tlačidlá pre jednoduché nastavenie a kontrolu ES, konektory pre pripojenie snímača a zdrojovej dosky a komunikačný konektor (pripojenie PC pre nastavenie a diagnostiku), 2 voľne programovateľné relé R1 a R2, 1 relé READY a svorky pre elektrické pripojenie.

Zdrojová doska (3) – zabezpečuje napájanie elektroniky a poskytuje užívateľovi výstupné napätie 24 V DC, 40 mA, obsahuje užívateľskú svorkovnicu, obvody spínania motora, konektor pre prepojenie s riadiacou jednotkou.

Jednotka snímania polohy (4) – zabezpečuje bezkontaktné magnetické snímanie polohy výstupného člena .

Jednotka snímania momentu (6) – zabezpečuje bezkontaktné magnetické snímanie momentu.

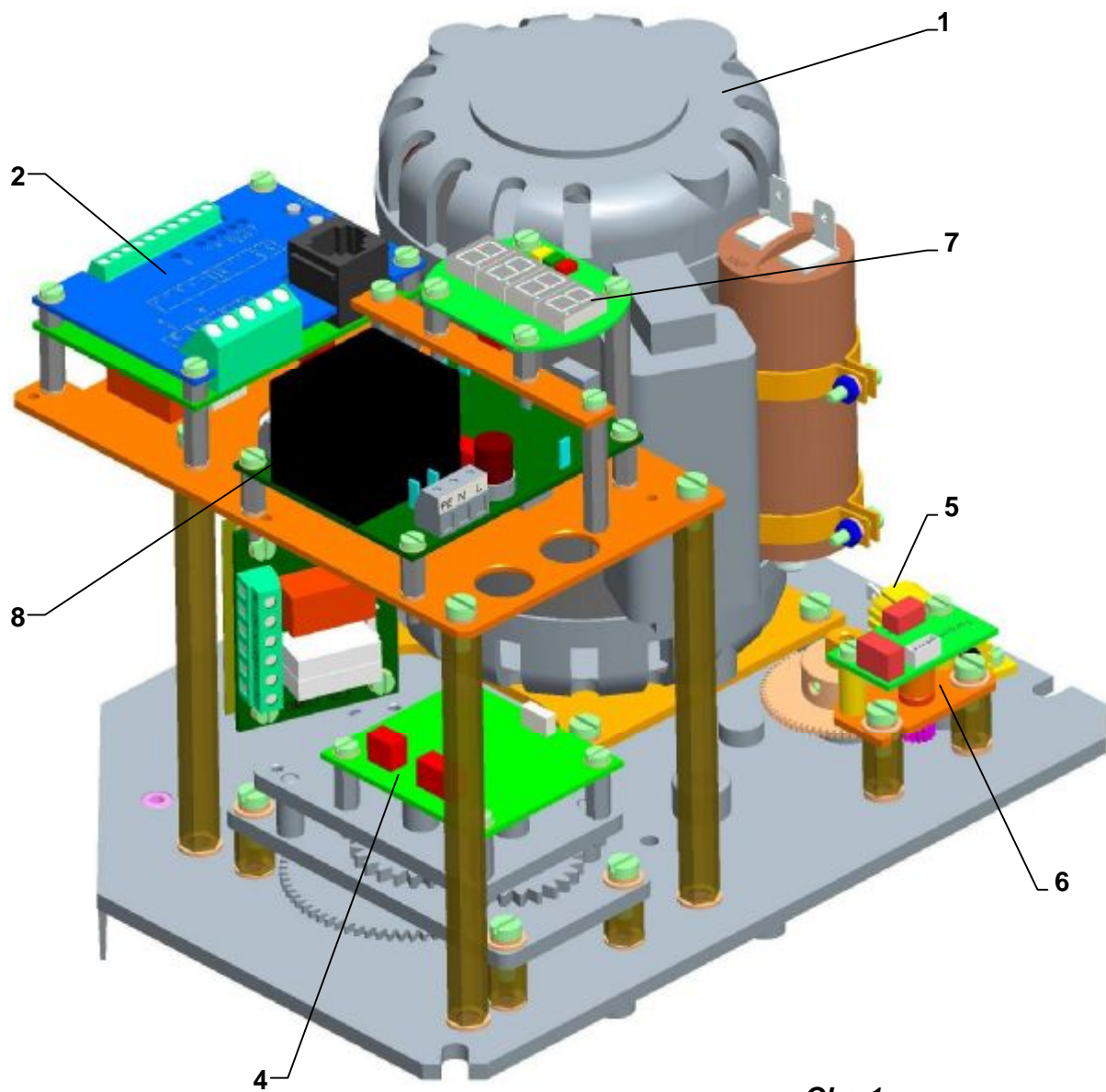
LED displej (7) – slúži na zobrazovanie okamžitej polohy výstupného člena ES a na hlásenie a zobrazovanie prípadných chýb, ktoré sa môžu vyskytnúť počas prevádzkovania ES. Signalizácia chodu ES a porúch je indikovaná aj pomocou LED diód. LED displej je použitý len pre vyhotovenie ES bez miestneho ovládania.

Ručné ovládanie - tvorí ho ručné koleso so závitovkovým prevodom.

Ďalšie príslušenstvo – ako voliteľná doplnková výbava:

- Modul 3 resp. 6 prídavných relé (8).

- Modul miestneho elektrického ovládania s 2-riadkovým LCD displejom (obr. 7).

*Obr. 1*

1.9 Základné technické údaje

Základné technické údaje ES:

Maximálny zaťažovací moment [Nm], rýchlosť prestavenia [1/min.], pracovný zdvih [otáčky], vypínací moment [Nm] a parametre elektromotora sú uvedené v tabuľke č. 1.

Základné technické údaje ES sú uvedené v tabuľke č. 1.

Tabuľka č. 1: Základné technické údaje

Typ/ typové číslo	Rýchlosť prestavenia ±10[%]	Pracovný zdvih	Maximálny zaťažovací moment pre automa- tickú reg.	Maximálny zaťažovací moment pre diaľkové ovládanie	Vypínací moment ±10 [%]	Hmotnosť	Elektromotor						
							Napájacie napätie	Menovitý			Kapacita kond.		
								výkon	otáčky	prúd			
	[ot/min]	[otá čky]	[Nm]	[Nm]	[Nm]	[kg]	[V]	[W]	[1/min]	[A]	[μF/V]		
1	2	3	4	5	6	7	8	9	10	11	12	13	
SOR 2PA	typové číslo 067	1,5 až 330	40	5	8	5-10	12,0 – 18,5	Jednofázové	230/220	60	2750	0,7	7/400
			40	6	10	7,5-12							
			20	12	21	15-25							
			12,5	20	34	24-40							
			10	38	-	30-50							
			20	20	34	24-40							
			12,5	30	50	36-60							
			10	40	68	48-80							
			20	-	38	30-45							
			12,5	-	61	48-72							
	10		-	76	60-90								
	40		5	8	5-10	trojfázové		3x400/ 3x380	90	2750	0,35	-	
	40		6	10	7,5-12								
	40		10	17	12-20								
	20		20	34	24-40								
	12,5		30	50	36-60								
	10		40	68	48-80								
	20		-	50	36-60								
	12,5		-	68	48-80								
	10		-	85	60-100								
180	2650	0,6											

Ďalšie technické údaje:

Krytie servopohonu:..... **IP 67** (ČSN/STN EN 60 529)

Mechanická odolnosť:

sínusové vibrácie..... vid'. kapitola 1.7.2
 odolnosť pádom..... 300 pádov so zrýchlením $5 \text{ m}\cdot\text{s}^{-2}$
 seizmická odolnosť..... 6 stupňov Richtrovej stupnice

Ochrana elektromotora:termokontaktom

Brzdenie ES:elektromagnetickou brzdou

Elektrické ovládanie:

diaľkové ovládanie - pohyb výstupného člena servopohonu je ovládaný:

- binárnymi vstupmi 24 V DC, resp.
- vstupnými unifikovanými signálmi 0/4/12 až 20 mA, 4 až 12 mA resp. 20 až 0/4/12 mA, 12 až 4 mA (0/2 až 10 V resp. 10 až 0/2 V) podľa vyhotovenia.

Napájací zdroj elektroniky:

- pre napájanie elektronických modulov zabudovaných v ES je použitý:
- napájací zdroj ZS
- poskytuje výstupné napätie 24 V DC, 40 mA

Zdroje majú použitú ochrannú poistku s hodnotou podľa kapitoly 1.9.2. Elektrické pripojenie.

Snímanie polohy:

- bezkontaktné absolútne magnetické.

Nastavenie koncových polôh:

- koncové polohy sú nastavené na vyšpecifikovaný pracovný uhol s presnosťou $\pm 2^\circ$. Možnosť nastavenia (pomocou tlačidiel na riadiacej jednotke, alebo tlačidlami na miestnom ovládaní, resp. pomocou programu po spojení ES s PC) vypínania v koncových polohách:

- Z = Moment + O = Moment
- Z = Moment + O = Poloha
- Z = Poloha + O = Moment
- Z = Poloha + O = Poloha

Poznámka: Z = Moment - vypínanie v koncovej polohe zatvorené od momentu,
 O = Moment - vypínanie v koncovej polohe otvorené od momentu,
 Z = Poloha - vypínanie v koncovej polohe zatvorené od polohy,
 O = Poloha - vypínanie v koncovej polohe otvorené od polohy.

Výrobné nastavenie vypínania v koncových polohách je uvedené v kapitole „Zoradovanie“.

Snímanie momentu:

- bezkontaktné absolútne magnetické

Nastavenie momentového vypínania:

Momentové vypínanie je nastavené u výrobcu na maximálnu hodnotu, ktorá je uvedená na typovom štítku príslušného ES s toleranciou $\pm 10\%$.

Užívateľ má možnosť znižovať hodnotu vypínacieho momentu v rozmedzí 50 až 100 % s krokom 10%.

Blokovanie momentu:

Blokovanie momentu je možné zvoliť v pásme určitej hodnoty zdvihu od koncovej polohy (maximálne 5 %), na zvolený čas, v rozsahu 0 až 20 s.

Výstupné relé :

- 3x relé (štandard) (**READY, R1, R2**) max. 250 V AC/1 A/cos phi=1; max. 30 V DC/2A
- 3x prídavné relé (výber) (**RE3, RE4, RE5**) max. 250 V AC/1 A/cos phi=1; max. 30 V DC/2A
- 6x prídavné relé (výber) (**RE1, RE2, RE3, RE4, RE5, READY**) max. 250 V AC/1 A/cos phi=1; max. 30 V DC/2A

- relé **READY, R1, R2, RE3, RE4 a RE5** sú voľne programovateľné (funkcie je možné meniť tlačidlami na riadiacej jednotke, tlačidlami na miestnom ovládaní, alebo pomocou programu na PC).

Relé READY: - možnosť programových volieb – signalizácia chýb, chyby alebo varovania, chyby alebo nie je diaľkové, chyby alebo varovania alebo nie je diaľkové. Výrobné nastavenie pre relé READY je uvedené v kapitole „Zoraďovanie“. Relé READY na riadiacej jednotke a zdrojovej doske sú zdvojené (nedajú sa nastaviť rozdielne funkcie).

Relé R1 a R2, RE1, RE2, RE3, RE4 a RE5: - možnosť programových volieb – neaktívne, Poloha O (poloha otvorené), Poloha Z (poloha zatvorené), Moment O (moment otvorené), Moment Z (moment zatvorené), Moment O alebo Moment Z, Moment O alebo Poloha O, Moment Z alebo Poloha Z, otvára, zatvára, pohyb, pohyb – blikač, do polohy, od polohy, varovanie, ovládanie – diaľkové, ovládanie – miestne (neplatí pre ES bez miestneho ovládania), ovládanie vypnuté.

Relé R1 je zdvojené s relé RE1 a relé R2 je zdvojené s RE2 (nedajú sa nastaviť rozdielne funkcie).

Relé **RE3, RE4, RE5** sú nezávislé. Výrobné nastavenie pre jednotlivé relé je uvedené v kapitole „Zoraďovanie“.

Vysielač polohy (výstupný signál):

- **Elektronický polohový vysielač (EPV) pasívny (pre jednofázovú verziu), 2-vodičové zapojenie** (bez zabudovaného zdroja)

Prúdový signál 4 ÷ 20 resp. 20 ÷ 4 mA (DC)

Napájacie napätie pri zapojení EPV passive 18 až 30 V DC

Zaťažovací odpor max. $R_L = 500 \Omega$

Tolerancia hodnoty výstupného signálu elektronického vysielača v koncových polohách: $\pm 0,5 \%^{1)}$

Odchýlka linearity elektronického vysielača polohy $\pm 1 \%^{1)}$

Hysterézia elektronického vysielača polohy max. 1 %¹⁾

1) z menovitej hodnoty vysielača vzťahovaná na výstupné hodnoty

Galvanické oddelenie výstupný signál je galvanicky oddelený od vstupného riadiaceho signálu

Programové možnosti výstupného signálu: 4 ÷ 20 mA, 20 ÷ 4 mA. Výrobné nastavenie pre výstupný signál je uvedené v kapitole „Zoraďovanie“.

Elektronický polohový regulátor (N) – ovládanie vstupným riadiacim signálom

Vstupné riadiace signály - analógové: 0 - 20 mA (0 – 10 V podľa vyhotovenia)

..... 4 - 20 mA (2 – 10 V podľa vyhotovenia)

..... 12 - 20 mA

..... 4 - 12 mA

..... 20 - 0 mA (10 – 0 V podľa vyhotovenia)

..... 20 - 4 mA (10 – 2 V podľa vyhotovenia)

..... 20 - 12 mA

..... 12 - 4 mA

Vstupný odpor pre signál 0/4/12 až 20 mA. 4 až 12 mA: $R_{in} = 120 \Omega$

Vstupný odpor pre signál 0/2 až 10 V: $R_{in} = 3 \text{ k}\Omega$

Odchýlka linearity regulátora: 0,5 %

Necitlivosť regulátora: programovo nastaviteľná v rozsahu 1 až 10 %

Výrobné nastavenie pre vstupný signál je uvedené v kapitole „Zoraďovanie“.

Ovládanie binárnymi vstupmi 24 V DC:

- privádzaním napätia 24 V DC na svorky **CLOSE** a **OPEN**

Programovateľné funkcie binárných vstupov I1 a I2 (zmena je možná len prostredníctvom programu z PC, alebo tlačidlami na miestnom ovládaní:

- pre vstup **I1**: NEAKTÍVNE; ESD; DBL (uvoľnenie bloku miestneho ovládania- neplatí pre ES bez miestneho ovládania), STOP

- pre vstup I2: NEAKTÍVNE; ESD; DBL (uvoľnenie bloku miestneho ovládania- neplatí pre ES bez miestneho ovládania) ; 2P (pri zapnutom regulátore dovoľuje pri aktívnom vstupe I2 ovládanie ES do smeru otvára resp. zatvára privádzaním napätia 24 V DC na svorky OPEN resp. CLOSE). Výrobné nastavenie je uvedené v kapitole „Zoraďovanie“.

Programovateľné REAKCIE NA ZÁVADU: OTVÁRAŤ, ZATVÁRAŤ, ZASTAVIŤ, BEZPEČNÁ POLOHA.

Výrobné nastavenie je uvedené v kapitole „Zoraďovanie“.

Nastavovacie prvky elektroniky:

ES je možné zoradiť resp. prestaviť na iné parametre:

- tlačidlami na riadiacej jednotke elektroniky,
- tlačidlami na miestnom ovládaní (podľa vyhotovenia), alebo
- pomocou programu, po pripojení k PC prostredníctvom komunikačnej šnúry pripojenej na komunikačný konektor riadiacej jednotky elektroniky ES (po odobratí vrchného krytu ES).

Vyhrievací prvok (E1)

Vyhrievací rezistor - napájacie napätie: podľa napájacieho napätia motora (max. 250 V AC);
 Vyhrievací výkon: cca 20 W/55°C

Spínanie vyhrievacieho prvku zabezpečuje elektronická doska. Teplotu rozopnutia spínača je možné programovo meniť od -40°C do +70°C pomocou PC s programom. Výrobné nastavenie pre vypnutie vyhrievacieho prvku (termostatu) je +25°C.

Ručné ovládanie:

- ručným kolesom aj za chodu elektromotora. Otáčaním ručného kolesa v smere hodinových ručičiek sa výstupný hriadeľ servopohonu pohybuje v smere „Z“.

Vôľa výstupnej časti: max. 5° (pri 5 % zaťažení vypínacím momentom)

Mazanie: - mazacím tukom (viď. kapitola Obsluha, údržba, poruchy a ich odstránenie)

1.9.1 Mechanické pripojenie

- prírubové (ISO 5210, OST 26-07-763, neštandardné)

Hlavné a pripojovacie rozmery sú uvedené v **rozmerových náčrtkoch**.

1.9.2 Elektrické pripojenie

Svorkovnicové (X, X1, X2, X3) :

- 3 svorky (PE, N, L) (pre vyhotovenie s 1-fázovým elektromotorom) na zdrojovej doske s prierezom pripojovacieho vodiča 0,05 - 1,5 mm² pre tvrdý vodič a pre lanko. Uťahovací moment skrutiek svorkovnice max. 0,5 Nm.
- 5 svoriek (PE, N, 2(L1), 3(L2), 4(L3)) (pre vyhotovenie s 3-fázovým elektromotorom) s prierezom pripojovacieho vodiča max. 1,5 mm². Uťahovací moment skrutiek svorkovnice max. 0,285 Nm.
- 2 svorky (0 V, +24 V) s prierezom pripojovacieho vodiča max. 1,5 mm². Uťahovací moment skrutiek svorkovnice max. 0,285 Nm.
- 5 svoriek (READY, R1, R2) s prierezom pripojovacieho vodiča 0,05 - 1,5 mm² pre tvrdý vodič a pre lanko. Uťahovací moment skrutiek svorkovnice max. 0,5 Nm.
- 10 svoriek (COM,CLOSE,OPEN, I1, I2, +IN,-IN,SH; +L, -L) s prierezom pripojovacieho vodiča 0,05 - 1 mm² pre tvrdý vodič a pre lanko. Uťahovací moment skrutiek svorkovnice max. 0,19 Nm.
- 6 svoriek (COM1, RE3, RE4, COM5, NO5, NC5 pre rele RE5) – pre modul 3 prídavných relé s prierezom pripojovacieho vodiča 0,05 - 1,5 mm² pre tvrdý vodič a pre lanko. Uťahovací moment skrutiek svorkovnice max. 0,5 Nm.
- 11 svoriek (COM1, RE1, RE2, RE3, RE4, COM5, NO5, NC5, COM, NO, NC – pre modul prídavných 6 relé s prierezom pripojovacieho vodiča 0,05 - 1,5 mm² pre tvrdý vodič a pre lanko. Uťahovací moment skrutiek svorkovnice max. 0,5 N.m.

Upozornenie: Tepelná odolnosť privádzajúcich vodičov musí byť minimálne +80°C.

Prierez vodiča	
mm ²	AWG
0,05	30
0,2	24
0,34	22
0,5	20
0,75	18
1,5	16
2,5	14

Ťahovací moment	
N.m	lbs.-in
0,2	2,7
0,3	4
0,5	7

Káblové vývodky:

- pre vyhotovenie bez miestneho ovládania:

- 3 káblové vývodky - 1xM16 - priemer kábla 6 až 10,5 mm, 1xM16 - priemer kábla 9 až 13mm a 1xM20 - priemer kábla 8 až 14,5 mm

- pre vyhotovenie s miestnym ovládaním:

- 2 káblové vývodky - 1xM16 - priemer kábla 6 až 10,5 mm a 1xM16 - priemer kábla 9 až 13

- do prívodu napájania musí byť zaradený vypínač resp. motorový istič zvolený podľa výkonu elektromotora pre príslušné výstupné parametre podľa tabuľky voľby ističa ku elektromotoru (napr. motorový istič MIS 32-... výrobcu SEZ; P25M výrobcu Schneider resp. PKZM01.... fy Eaton), ktorý musí byť umiestnený čo najbližšie k zariadeniu, ľahko prístupný obsluhu a označený ako odpojovacie zariadenie servopohonu.

Jednofázový motor	Trojfázový motor					Nastaviteľný rozsah ističa
	220 V 230 V 240 V	220 V 230 V 240 V	380 V 400 V 415 V	440 V	500 V	
	(kW)					(A)
	0,06	0,09	0,09...0,12	0,09...0,12	0,18	0,25 ... 0,4
-	0,09	0,12...0,18	0,18	0,18	0,25	0,4...0,63
0,06...0,09	0,09...0,12	0,18...0,25	0,25...0,37	0,25...0,37	0,37...0,55	0,63...1

Ochranná svorka:

- Vo vnútri riadiacej resp. svorkovnicovej skrine, je umiestnená vnútorná zemniaca svorka pre pripojenie uzemňovacieho vodiča prierezu max. 2,5 mm². Uzemňovacia svorka je označená znakom ochranného uzemnenia.

Na vonkajšej strane riadiacej resp. svorkovnicovej skrine je umiestnená vonkajšia uzemňovacia svorka pre pripojenie uzemňovacieho vodiča prierezu max. 6 mm². Vonkajšia uzemňovacia svorka je tvorená skrutkou ISO 1207 M5x12-CUJ-E1J, podložkou DIN 7980 5-A2 (pružná), podložkou ISO 7089 5-Brass-E1J (hladká) a kábelovým okom typ 7610-05/5 (4,0 až 6,0 mm²).

Pri uvádzaní do prevádzky – pri inštalácii zariadenia:

- pre bezpečné používanie servopohonu je nevyhnutné pripojiť vonkajšiu a vnútornú zemniacu svorku. Umiestnenie vonkajšej a vnútornej ochrannej svorky je znázornené na **obr.2** a **obr.2a**, **obr.2b (pre 3-fázové vyhotovenie)**. Pre zalisovanie vodiča do vonkajšej zemniacej svorky je potrebné použiť kliešte pre izolovane očka HP3 (fy CEMBRE).

Vonkajšia a vnútorná, sú vzájomne prepojené a označené znakom ochranného uzemnenia.

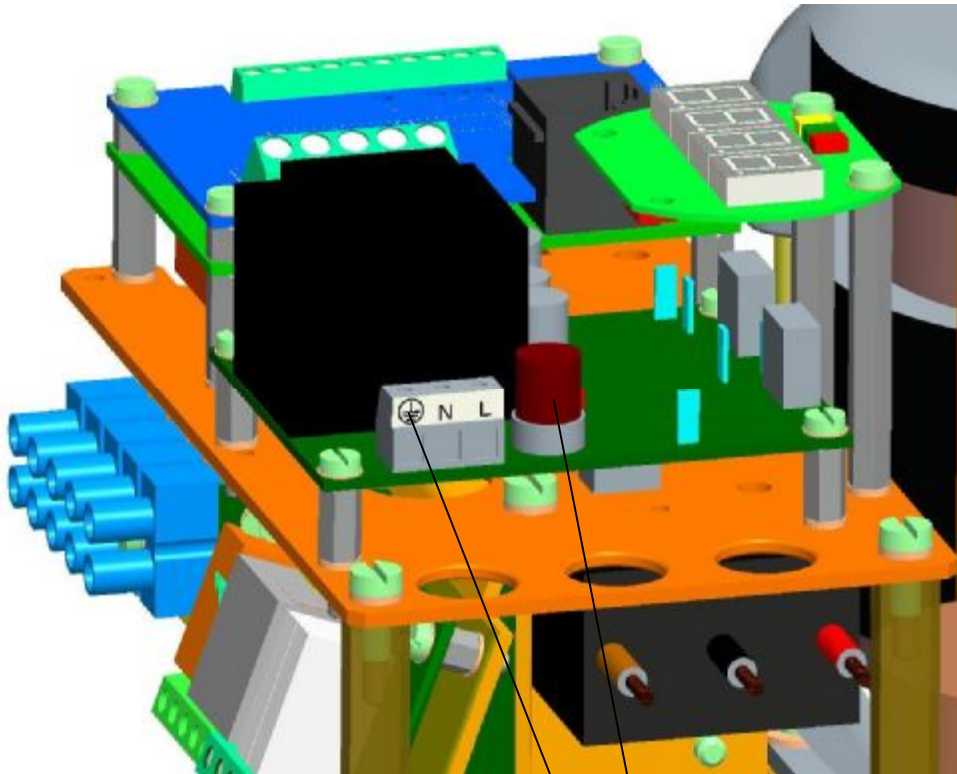
Elektrické pripojenie sa vykonáva podľa schém zapojenia vložených resp. vlepéných do vrchného krytu ES.

Poistky:

Zdrojová doska servopohonu je vybavená poistkou (F3) napájacieho zdroja. Umiestnenie poistky na zdrojovej doske je znázornené na **obr. 2**.

Hodnoty a charakteristiky poistiek:

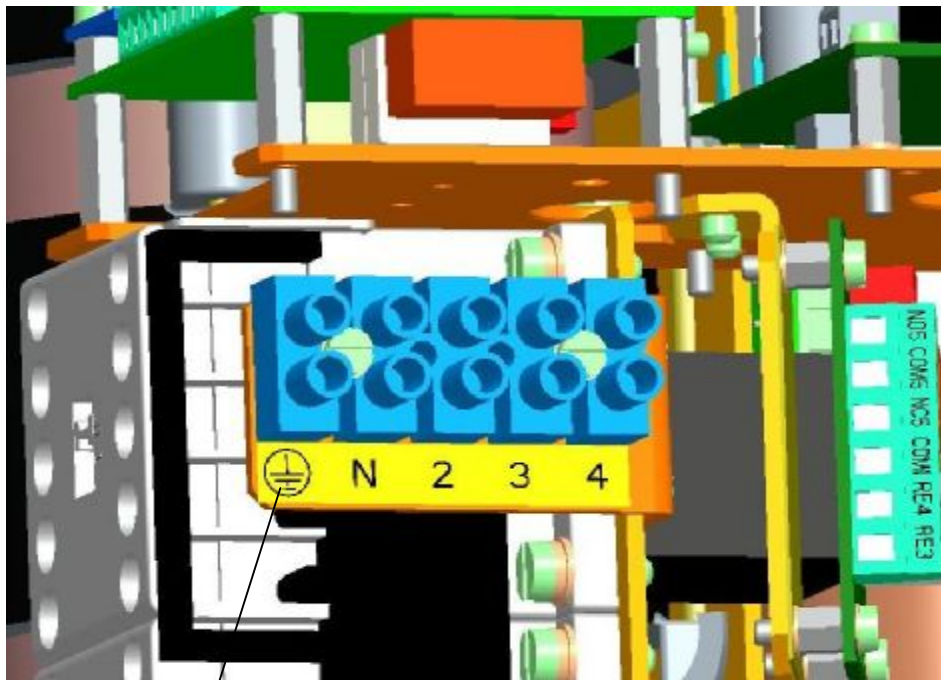
Typ	Objednávací kód	Napätie	Frekvencia (Hz)	Motor Výkon / Príkon (W)	max. prúd ES (A)	Hodnota poistky F3	Hodnota poistky F4-1	Hodnota poistky F4-2
SOR 2PA 067	067.X-0XXXX/YY	230 VAC	50	120/228	1,3	F 3,15 A / 250 VAC	-	
	067.X-LXXXX/YY	220 VAC					-	
	067.X-0XXXX/YY	230 VAC		60/120	0,8	F 2,5 A / 250 VAC	-	
	067.X-LXXXX/YY	220 VAC					-	
	067.X-2XXXX/YY	400 VAC		90/150	0,5	FF 3,15 A / 500 VAC	FF 3,15 A / 500 VAC	
	067.X-EXXXX/YY			180/300	1,0		FF 6,3 A / 500 VAC	
	067.X-NXXXX/YY	380 VAC		90/150	0,5	FF 3,15 A / 500 VAC	FF 3,15 A / 500 VAC	
	067.X-FXXXX/YY			180/300	1,0		FF 6,3 A / 500 VAC	



Obr.2

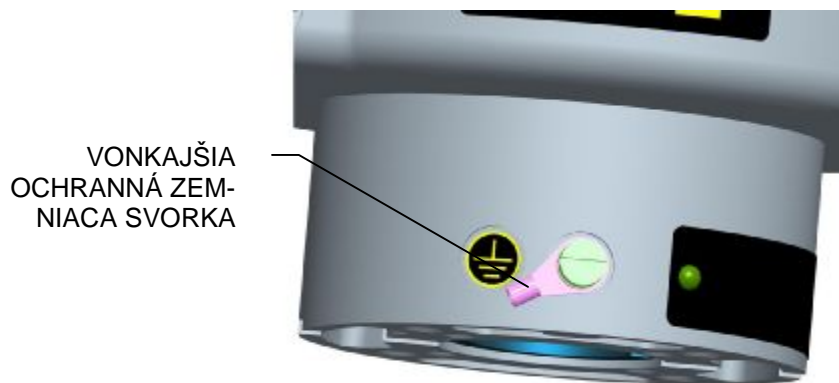
POISTKA ZDROJA (F3)

VNÚTORNÁ OCHRAN-
NÁ ZEMNIACA SVORKA



VNÚTORNÁ
OCHRANNÁ ZEMNIA-
CA SVORKA

Obr.2b



Obr.2a

1.10 Balenie, doprava, skladovanie a vybalenie

Plochy bez povrchovej úpravy sú pred zabalením ošetrené konzervačným prípravkom MOGUL LV 2-3. Skladovacie podmienky:

- Skladovacia teplota: -10 až +50 °C
- Relatívna vlhkosť vzduchu: max. 80 %
- Skladujte zariadenia v čistých, suchých a dobre vetraných miestnostiach, chránené pred nečistotami, prachom, pôdnou vlhkosťou (umiestnením do regálov alebo na palety), chemickými a cudzími zásahmi
- V skladovacích priestoroch sa nesmú nachádzať plyny s koróznymi účinkami.

ES sú dodávané v pevných obaloch, zaručujúcich odolnosť v zmysle požiadaviek noriem EN 60 654.

Obal tvorí krabica. Výrobky v krabiciach je možné baliť na palety (paleta je vratná). Na vonkajšej časti obalu je uvedené:

- označenie výrobcu,
- názov a typ výrobku,
- počet kusov,
- ďalšie údaje - nápisy a nálepky.

Prepravca je povinný zabalené výrobky, uložené v dopravných prostriedkoch zaistiť proti samovoľnému pohybu; v prípade otvorených dopravných prostriedkov musí zabezpečiť ich ochranu proti atmosferickým zrážkam a striekajúcej vode. Rozmiestnenie a zaistenie výrobkov v dopravných prostriedkoch musí zabezpečiť ich pevnú polohu, vylúčiť možnosť vzájomných nárazov a nárazov na steny dopravných prostriedkov

Preprava je možná v nevykurovaných a nehermetizovaných priestoroch dopravných prostriedkov s vplyvmi v rozsahu : - teplota: -25° C až +70° C, (zvláštne vyhotovenia -45° C až +45° C)
- vlhkosť: 5 až 100 %, s max. obsahom vody 0.028 kg/kg suchého vzduchu
- barometrický tlak 86 až 108 kPa

Po obdržaní ES prekontrolujte, či nedošlo počas prepravy, resp. skladovania k jeho poškodeniu. Zároveň porovnajte, či údaje na štítkoch súhlasia so sprievodnou dokumentáciou a s kúpno-predajnou zmluvou /objednávkou. Prípadné nezrovnalosti, poruchy a poškodenia hláste ihneď dodávateľovi.



Ak ES a ich príslušenstvo nebudú ihneď montované, musia byť uskladnené v suchých, dobre vetraných krytých priestoroch, chránené pred nečistotami, prachom, pôdnou vlhkosťou (umiestnením do regálov alebo na palety), chemickými a cudzími zásahmi, pri teplote okolitého prostredia od -10°C do +50°C a pri relatívnej vlhkosti vzduchu max. 80 %.

Je nepripustné skladovať ES vonku, alebo v priestoroch nechránených proti priamemu pôsobeniu klimatických vplyvov!

Prípadné poškodenia povrchovej úpravy okamžite odstráňte - zabránite tým poškodeniu koróziou.

Pri skladovaní po dobu viac než 1 rok, je nutné pred uvedením do prevádzky skontrolovať stav maziva a v prípade potreby vykonať údržbu.

ES montované ale neuvedené do prevádzky je nutné chrániť rovnocenným spôsobom ako pri skladovaní (napr. vhodným ochranným obalom).

Po zabudovaní na armatúru vo voľných a vlhkých priestoroch, alebo v priestoroch so striedaním teploty neodkladne zapojte vyhrievací odpor - zabránite vzniku poškodení koróziou od skondenzovanej vody v priestore ovládania.

Prebytočný konzervačný tuk odstráňte až pred uvedením ES do prevádzky.

1.11 Zhodnotenie výrobku a obalu a odstránenie znečistenia

Výrobok bol vyrobený z recyklovateľných materiálov - kovových (ocel, hliník, mosadz, bronz, meď), plastových (PP, PA, PC) a výrobkov z gumy.

Obal a výrobok po skončení jeho životnosti je potrebné rozobrať, súčasti roztriediť podľa druhu použitého materiálu a dopraviť ich na miesta, kde je možné použité materiály recyklovať prípadne likvidovať.

Samotný výrobok ani obal nie sú zdrojom znečisťovania životného prostredia a neobsahujú nebezpečný odpad.

2. Montáž a demontáž servopohonu

2.1 Montáž



Dbajte na bezpečnostné predpisy !

Poznámka:

Opätovne overte, či umiestnenie ES odpovedá časti "Prevádzkové podmienky". Ak sú podmienky nasadenia odlišné od doporučených, je potrebná konzultácia s výrobcom.

Pred začatím montáže ES na armatúru :

- Znovu prezrite, či ES nebol počas skladovania poškodený.
- Podľa štítkových údajov overte súlad výrobcom nastaveného pracovného zdvihu (pracovných otáčok) a pripojovacích rozmerov ES s rozmermi armatúry.
- V prípade nesúlady, vykonajte zoradenie podľa časti "Zoradenie".

2.1.1 Mechanické pripojenie v prírubovom vyhotovení

ES je od výrobcu zoradený na parametre podľa typového štítku.

Pred montážou nasadte koleso ručného ovládania.

- Dosadacie plochy pripojovanej príruby ES armatúry/prevodovky dôkladne odmastite;
- Výstupný hriadeľ armatúry/prevodovky ľahko natrite tukom, neobsahujúcim kyseliny;
- ES prestavte do krajnej polohy "ZATVORENÉ", do rovnakej krajnej polohy prestavte armatúru;
- ES nasadte na armatúru tak, aby výstupný hriadeľ armatúry/prevodovky spoľahlivo zapadol do spojky servopohonu.

Upozornenie!

Nasadenie na armatúru vykonajte nenásilne, nakoľko môže dôjsť ku poškodeniu prevodu!

- Pomocou ručného kolesa natáčajte ES, ak je ešte potrebné zosúladiť otvory v príрубе ES a armatúry;
- Overte, či pripojovacia príruha prilieha k armatúre/prevodovke.
- Prírubu upevnite štyrmi skrutkami (s mechanickou pevnosťou min. 8G) utiahnutými tak, aby bolo možné ES pohybovať. Upevňovacie skrutky rovnomerne krížom utiahnite.
- Na záver mechanického pripojenia vykonajte **kontrolu správnosti spojenia s armatúrou**, otáčaním ručného kolesa.

2.1.2 Elektrické pripojenie a kontrola funkcie

Následne vykonajte elektrické pripojenie k sieti resp. k nadväzujúcemu systému.



1. *Riad'te sa pokynmi časti „Požiadavky na odbornú spôsobilosť ...“ !*
2. *Pri položení elektrického vedenia je potrebné dodržiavať predpisy pre inštaláciu silnoprúdových zariadení! Prívodné káble musia byť schváleného typu. Tepelná odolnosť prívodných káblov a vodičov musí byť minimálne +80°C. (Vo výrobnom podniku je montovaný kábel Ölflex 440P 7G 1,5 s tepelnou odolnosťou izolácie -50°C až +90°C).*
3. *Vodiče ku svorkovniciam privádzajte skrutkovacími káblovými vývodkami!*
4. *Pred uvedením ES do prevádzky je potrebné pripojiť vnútornú a vonkajšiu zemniacu svorku!*
5. *Prívodné káble musia byť upevnené k pevnej konštrukcii najďalej 150 mm od vývodiek!-*
6. *Z dôvodu zamedzenia prenikania vlhkosti do ES okolo žíl pripojovacích káblov, je potrebné tieto vodiče v mieste vyvedenia z plášťa káblu utesniť silikónovou hmotou.*

Pripojenie na riadiaci systém :

Riadenie ES je možné: - analógovými signálmi prostredníctvom zabudovaného polohového regulátora
- binárnymi vstupmi 24 V DC

Servopohon zapojte podľa schémy zapojenia, ktorá je vložená, resp. vlepená do vrchného krytu.

Poznámky:

1. *Pre pripojenie vstupných ovládacích signálov a výstupných signálov je potrebné použiť tienené vodiče s oceľovým drôteným opletením (Galvanised Steel Wire Braid Ξ GSWB), napr. typ káblu „Bruflex[®] HSLCH“, 4x0,5 (fy Bruns Kabel).*
2. *K ES sú dodávané upchávkové vývodky, ktoré v prípade správneho nasadenia na prívodné vedenia umožňujú zabezpečiť krytie až IP 68. Pre požadované krytie je potrebné použiť tesniace krúžky podľa skutočného priemeru kábla a požadovanej teplotnej odolnosti.*
3. *Pri upevňovaní kábla je potrebné prihliadať k prípustnému polomeru ohybu, aby nedošlo k poškodeniu resp. neprípustnej deformácii tesniaceho elementu káblovej vývodky. Prívodné káble musia byť upevnené k pevnej konštrukcii najďalej 150 mm od vývodiek.*
4. *Tesniace plochy krytu ovládacej časti musia byť pred opätovným upevnením čisté.*
5. *Reverzácia ES je zaručená, ak časový interval medzi vypnutím a zapnutím napájacieho napätia pre opačný smer pohybu výstupnej časti je minimálne 50 ms.*



*U vyhotovenia **SOR 2PA** je potrebné v procese prevádzkovania, podľa prílohy, vykonať **kalibráciu** pre zaistenie optimálnej funkcie.*



Dbajte na pokyny výrobcov armatúr, či vypínanie v koncových polohách má byť realizované prostredníctvom polohy, alebo momentu!

2.2 Demontáž



*Pred demontážou je potrebné odpojiť elektrické napájanie ES!
Pripájanie a odpájanie nevykonávajú pod napätím!*

- - Vypnite ES od napájania.
- - Pripojovacie vodiče odpojte od svorkovnice ES a kábel uvoľnite z vývodiek.
- - Uvoľnite upevňovacie skrutky príruby ES a ES oddelíte od armatúry.
- - Pri odosielaní do opravy ES uložte do dostatočne pevného obalu, aby počas prepravy nedošlo k jeho poškodeniu.

3. Zorad'ovanie



Pozor! Pozri kapitolu 1.2.3 Požiadavky na odbornú spôsobilosť...

Dbajte na bezpečnostné predpisy !

Elektrické servopohony sa z výrobného závodu dodávajú zoradené na parametre podľa typového štítku.

Zoraďovanie sa vykonáva na mechanicky a elektricky pripojenom ES. Táto kapitola popisuje zoradenie servopohonu na parametre, ktoré zákazníkovi umožňuje programové vybavenie. Rozmiestnenie nastavovacích prvkov ovládacej dosky je na **obr.6**.

Zoraďovanie je možné:

- prostredníctvom tlačidiel na riadiacej jednotke (**obr.6**)
- prostredníctvom tlačidiel na miestnom ovládaní (**obr.7**) – len pre ES vybavené miestnym ovládaním
- prostredníctvom programu po spojení ES s PC pomocou komunikačnej šnúry

Podrobný postup nastavenia resp. prestavenia jednotlivých parametrov je uvedený v samostatných prílohách **č. 74 1053 00** , **č. 74 1076 00**.

Pre jednoduché nastavenie požadovaných prevádzkových parametrov je riadiaca jednotka vybavená:

- štyrmi nastavovacími tlačidlami: **MENU, P, O, C**
- šiestimi signálnymi diódami (LED diódy) podľa **obr.6**.

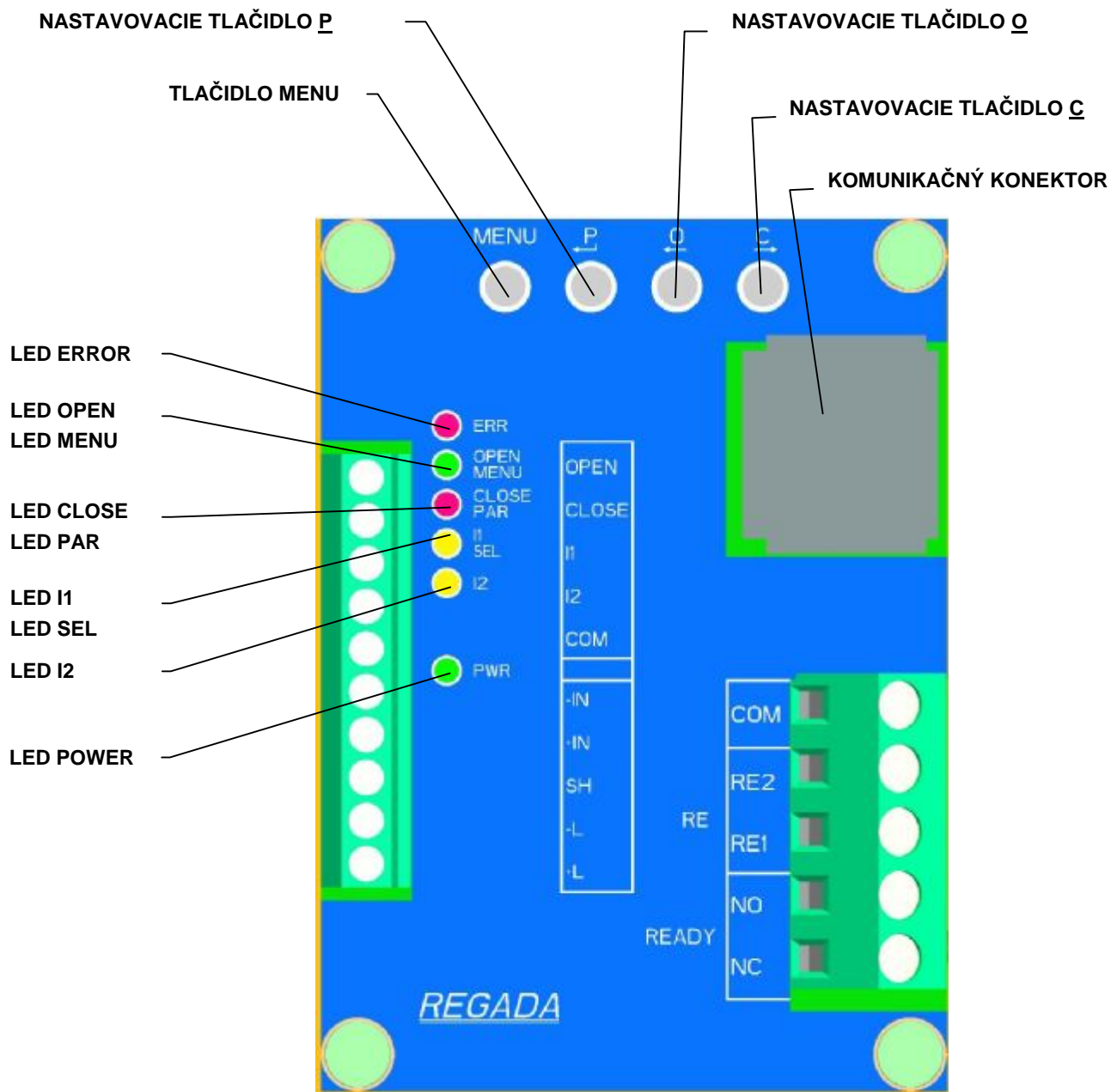
Indikácia stavov prostredníctvom LED diód na riadiacej jednotke:

- **LED ERROR** (červená) – bliká červene v prípade poruchy, resp. svieti v režime nastavovania parametrov
- **LED OPEN / MENU** (zelená) – pri režime ON/OFF svieti pri ovládaní do smeru **otvára** resp. bliká pri vstupe do režimu MENU
- **LED CLOSE / PAR** (červená) – pri režime ON/OFF svieti pri ovládaní do smeru **zatvára** resp. bliká pri vybranom parametri v menu a rozsvieti sa pri zápise parametra do pamäte
- **LED I1 / SEL** (žltá) – trvalo svieti pri aktívnom vstupe I1, resp. bliká v režime nastavovania parametrov
- **LED I2** (žltá) – trvalo svieti pri aktívnom vstupe I2
- **LED POWER** (zelená) – trvalo svieti pri privedení napájacieho napätia.

Programové možnosti elektroniky:

- **relé R1; R2:** neaktívne; poloha otvorené; poloha zatvorené; moment otvorené; moment zatvorené; moment otvorené alebo moment zatvorené; moment otvorené alebo poloha otvorené; moment zatvorené alebo poloha zatvorené; otvára; zatvára; pohyb; pohyb blikač; do polohy; od polohy; varovanie; ovládanie diaľkové; ovládanie miestne; ovládanie vypnuté.
- **relé READY:** chyby; chyby alebo varovania; chyby alebo nie je diaľkové; chyby alebo varovania alebo nie je diaľkové.
- **výstupný signál** (z EPV passive): 4 až 20 mA; 20 až 4 mA.
- **ovládanie - regulácia:** 2P, 3P, 3P/2P I2
- **vstupný riadiaci signál** (N): 0/4/12 až 20 mA, 4 až 12 mA, resp. 0/2 až 10 V.
- **vstup I1:** NEAKTÍVNE; ESD; DBL (uvoľnenie bloku miestneho ovládania- neplatí pre ES bez miestneho ovládania); STOP.
- **vstup I2:** NEAKTÍVNE; ESD; DBL (uvoľnenie bloku miestneho ovládania- neplatí pre ES bez miestneho ovládania); 2P (pri zapnutom regulátore - pre programovú možnosť ovládania 3P/2P I2 - dovoľuje pri aktívnom vstupe I2 ovládanie binárnymi vstupmi 24 V DC).
- **REAKCIA NA ZÁVADU** : OTVÁRAŤ; ZATVÁRAŤ; ZASTAVIŤ; BEZPEČNÁ POLOHA.

Na vstupoch **I1, I2** - nie je možné nastaviť zhodné funkcie okrem stavu vypnuté (napr. ak je nastavená funkcia ESD -na vstupe **I1**, nie je možné funkciu ESD navoliť aj na vstupe **I2**).



Obr. 6

3.1 Možnosti nastavenia ovládania (regulácie) ES

2P OVLÁDANIE

Nastavenie: regulácia **2P** + ostatné funkcie okrem STOP na vstupe I1:

ES sa pohybuje do smeru otvára, resp. zatvára **privedením napätia 24 V DC** na svorky **OPEN**, resp. **CLOSE**. Odpojením privádzaného napätia, alebo pri dosiahnutí nastavenej koncovej polohy ES ostane stáť.

2P IMPULZNÉ OVLÁDANIE

Nastavenie: regulácia **2P** + funkcia **STOP** na I1:

ES sa pohybuje do smeru otvára, resp. zatvára **impulzom napätia 24 V DC** na svorky **OPEN**, resp. **CLOSE**. Pri privedení impulzu 24 V DC na svorku I1 (STOP) , alebo dosiahnutí nastavenej koncovej polohy ES ostane stáť - vypne.

3P OVLÁDANIE (REGULÁCIA)

Nastavenie: regulácia **3P** + ostatné funkcie okrem STOP na I1 a ostatné funkcie okrem 2P na vstupe I2:

ES sa pohybuje do smeru otvára, resp. zatvára privádzaním **vstupného riadiaceho signálu 0/4/12 až 20 mA, 4 až 12 mA (0/2 až 10 V)** na svorky **+IN, -IN**. Po dosiahnutí požadovanej polohy (odpovedajúcej hodnote privádzaného vstupného riadiaceho signálu), alebo pri dosiahnutí nastavenej koncovej polohy ES ostane stáť .

Poznámka: V prípade navolenia funkcie STOP na vstupe I1 pri režime regulácie 3P privedením napätia 24 VDC na svorku I1 ES nezastane.

3P/2P prepínané I2

Nastavenie: regulácia **3P/2P prepínané I2** (pri výbere tejto voľby regulácie sa automaticky pre funkciu vstupu **I2** navolí funkcia **2P**) + ostatné funkcie okrem STOP na I1.

ES sa pohybuje do smeru otvára, resp. zatvára **privádzaním vstupného riadiaceho signálu 0/4/12 až 20 mA, 4 až 12 mA (0/2 až 10 V)** na svorky **+IN, -IN**. Po dosiahnutí požadovanej polohy (odpovedajúcej hodnote privádzaného vstupného riadiaceho signálu), alebo pri dosiahnutí nastavenej koncovej polohy ES ostane stáť.

V prípade **aktívneho vstupu I2** (trvalým privedením, resp. vypnutím (podľa nastavenia funkcie I2 AKTIV) napätia 24 V DC na svorku I2) ES prestane reagovať na vstupný riadiaci signál **0/4/12 až 20 mA, 4 až 12 mA (0/2 až 10 V)** a ostane stáť. ES je možné v tomto stave ovládať do smeru **otvára**, resp. **zatvára privádzaním napätia 24 V DC** na svorky **OPEN**, resp. **CLOSE**. Po vypnutí privádzaného napätia, alebo pri dosiahnutí nastavenej koncovej polohy ES ostane stáť. Po vypnutí napájacieho napätia na svorke I2 začne ES reagovať na vstupný riadiaci signál a zaujme odpovedajúcu polohu.

3P/2P prepínané I2 (2P IMPULZNÉ)

Nastavenie: regulácia **3P/2P prepínané I2** (pri výbere tejto voľby regulácie sa automaticky pre funkciu vstupu **I2** navolí funkcia **2P**) + funkcia **STOP** na I1:

ES sa pohybuje do smeru otvára, resp. zatvára **privádzaním vstupného riadiaceho signálu 0/4/12 až 20 mA, 4 až 12 mA (0/2 až 10 V)** na svorky **+IN, -IN**. Po dosiahnutí požadovanej polohy (odpovedajúcej hodnote privádzaného vstupného riadiaceho signálu), alebo dosiahnutí nastavenej koncovej polohy ES ostane stáť.

V prípade **aktívneho vstupu I2** (trvalým privedením napätia 24 V DC na svorku I2, resp. vypnutím - podľa nastavenia funkcie I2 AKTIV) ES prestane reagovať na vstupný riadiaci signál **0/4/12 až 20 mA, 4 až 12 mA (0/2 až 10 V)** a ostane stáť. ES je možné v tomto stave ovládať do smeru otvára, resp. zatvára **impulzom napätia 24 V DC** privádzaného na svorky **OPEN**, resp. **CLOSE**. Pri privedení impulzu 24 V DC na svorku I1 (STOP), alebo pri dosiahnutí nastavenej koncovej polohy ES ostane stáť.

Po vypnutí napájacieho napätia na svorke I2 začne ES reagovať na vstupný riadiaci signál a zaujme odpovedajúcu polohu.

3.2 Postup nastavenia jednotlivých parametrov a zoznam chýb a varovaní

- je uvedený v samostatnej prílohe č. 74 1053 00 resp. č. 74 1076 00 tohto návodu.

Štandardné nastavenia jednotlivých parametrov z výrobného závodu pokiaľ zákazník neurčí ináč je uvedené v tabuľkách č.2 a 3 :

Tabuľka č. 2		
Štandardné nastavenia jednotlivých parametrov z výrobného závodu pri vyhotovení bez miestneho ovládania - možnosť nastavenia tlačidlami na riadiacej jednotke		
Postup nastavenia jednotlivých parametrov je uvedený v samostatnej prílohe č. 74 1053 00		
MENU	NÁZOV	NASTAVENIE Z VÝROBY
1	MOMENT	100% z hodnoty uvedenej na typovom štítku pre smer otvára aj zatvára
2	KONCOVÁ POLOHA	- Z = Poloha + O = POLOHA - vypínanie v koncovej polohe zatvorené a otvorené od polohy ak nie je určený typ armatúry - Z = Moment + O = Poloha - vypínanie v koncovej polohe zatvorené od momentu a v koncovej polohe otvorené od polohy pre jednosedlové armatúry - Z = Moment + O = Moment – vypínanie od momentu v oboch koncových polohách pre dvojsedlové armatúry
3	BLOKOVANIE MOMENTU	- čas blokovania 2 s - poloha blokovania pre smer otvára a zatvára 5 %
4	Relé READY	- chyby (kontakty relé READY COM-NO sú zopnuté ak nie je prítomná chyba)
5	Relé R1,R2, RE3,RE4,RE5	- Poloha O pre relé R1 - Poloha Z pre relé R2 - Od polohy 95% pre relé RE3 - Do polohy 5% pre relé RE4 - Neaktívne pre relé RE5
6	CPT (výstupný signál)	4 až 20 mA
7	REGULÁCIA - podľa špec.	2P
	ANALÓGOVÝ RIADIACI SIGNÁL	3P
8	NECITLIVOSŤ	4 až 20 mA (2 až 10 V)
9	Reakcia na závalu	3 %
		ZASTAVIŤ
Nastavenie ostatných parametrov, ktoré sa dajú meniť len pomocou programu s PC		
NÁZOV PARAMETRA	NASTAVENIE Z VÝROBY	
TEPLOTA TERMOSTAT	25 °C (teplota vypnutia vyhrievacieho odporu)	
VNÚTORNÁ NECITLIVOSŤ	2 % (len pre 3P)	
BEZPEČNÁ POLOHA	0 %	
FUNKCIA I1	ESD	
AKTIVNE I1	vysoká úroveň (pod napätím)	
FUNKCIA I2	neaktívne	
AKTIVNE I2	vysoká úroveň (pod napätím)	
TEPELNÁ POISTKA ZÁVADA	pri tomto type ES nefunkčné	
TEPELNÁ POISTKA NULOVANIE	pri tomto type ES nefunkčné	
TAKT MÓD	neaktívne	
TAKT BEH	10 s	
TAKT PAUZA	50 s	
TAKT POLOHA O1	0 %	
TAKT POLOHA O2	100 %	
TAKT POLOHA Z1	0 %	
TAKT POLOHA Z2	100 %	
TOLERANCIA O a Z	1 %	
VYTVORIŤ ZÁLOHU	spustiť	
OBNOVIŤ ZO ZÁLOHY	spustiť	
OBNOVIŤ TOVÁRNE NASTAVENIA	spustiť	
AKTÍVNE CHYBY	nulovať	

Tabuľka č. 3

Štandardné nastavenia jednotlivých parametrov z výrobného závodu pri vyhotovení s miestnym ovládaním - možnosť nastavenia tlačidlami na miestnom ovládaní

Postup nastavenia jednotlivých parametrov je uvedený v samostatnej prílohe č. 74 1076 00

MENU	NÁZOV	NASTAVENIE Z VÝROBY	
1	JAZYK / LANGUAGE	česky (nastavenie jazyka na LCD displeji)	
2	POLOHA O (otvorené)	rozsah pracovného uhla nastavený podľa špecifikácie ES	
3	POLOHA Z (zatvorené)		
4	KALIBR. REG.	spustiť	
5	KONCOVA POL.	Z=POL O=POL - vypínanie v koncových polohách otvorené a zatvorené od polohy	
6	MOMENT O	100% z hodnoty uvedenej na typovom štítku	
7	MOMENT Z	100% z hodnoty uvedenej na typovom štítku	
8	ČAS BLOK.	2 s (čas blokovania momentu)	
9	POLOHA BL. O	5 % (poloha blokovania momentu pre smer otvára)	
10	POLOHA BL. Z	5 % (poloha blokovania momentu pre smer zatvára)	
11	CPT (výstupný signál)	4 až 20 mA	
12	REGULACE - podľa špec.	2P	3P
13	A.RIDICI SIG. (analogový riadiaci signál)	-	4 až 20 mA
14	NECITLIVOST	-	3 %
15	VNIT. NECITL. (vnútorná necitlivosť)	-	2 %
16	REAK.ZAVADA (reakcia na závalu)	ZASTAVIŤ	
17	BEZP. POLOHA (bezpečná poloha)	0 %	
18	FUNKCE I1	ESD	
19	AKTIVNI I1	vysoká úroveň (pod napätím)	
20	FUNKCE I2	neaktívne	
21	AKTIVNI I2	vysoká úroveň (pod napätím)	
22	T. POJ. ZAVADA (tepelná poisťka závalu)	pri tomto type ES nefunkčné	
23	T. POJ. NULOV. (tepelná poisťka nulovanie)	pri tomto type ES nefunkčné	
24	RELE READY	chyby	
25	RELE 1	Poloha O (poloha otvorené)	
26	POLOHA RE.1	0 %	
27	RELE 2	Poloha Z (poloha zatvorené)	
28	POLOHA RE.2	0 %	
29	RELE 3	Od polohy	
30	POLOHA RE.3	95 %	
31	RELÉ 4	Do polohy	
32	POLOHA RE.4	5 %	
33	RELE 5	Neaktívne (vypnuté)	
34	POLOHA RE.5	0 %	
35	TAKT MOD	neaktívne	
36	TAKT BEH	10 s	
37	TAKT PAUZA	50 s	
38	TOLERANCE O Z	1 %	
39	INFORMACE	MOMENT (hodnota zo snímača momentu)	
40	OBNOVIT ZAL.	Spustiť (obnoviť parametre zo zálohy)	
41	VYTVORIT ZÁL.	Spustiť (vytvoriť zálohu parametrov)	
42	OBNOVIT TOV.	Spustiť (obnoviť výrobné nastavenia)	
43	AKTIVN. CHYBY	Nulovať (nulovanie aktívnych chýb)	
Nastavenie ostatných parametrov, ktoré sa dajú meniť len pomocou programu s PC			
NÁZOV PARAMETRA		NASTAVENIE Z VÝROBY	
TEPLOTA TERMOSTAT		25°C (teplota vypnutia vypnutia vyhrievacieho odporu)	
TAKT POLOHA O1		0 %	

TAKT POLOHA O2	100 %
TAKT POLOHA Z1	0 %
TAKT POLOHA Z2	100 %
KONTRAST LCD	0

Upozornenie 1: V prípade nastavenia vstupného riadiaceho signálu na hodnotu 0 až 20 mA (0 až 10 V), resp. 20 až 0 mA (10 až 0 V) ES zaujme polohu pri výpadku vstupného riadiaceho signálu ako pri 0 mA (ES nerozoznáva výpadok vstupného signálu od hodnoty 0 mA (0 V)).

Upozornenie 2: Proces kalibrácie neprebehne, pokiaľ je iniciovaná, keď je servopohon v stave chyby, napr. pri preťažení ES (ES je vypnutý od momentu). V tomto prípade je potrebné chybu odstrániť, napr. ES prestaviť do polohy v ktorej nie je vypnutý od momentu a spustiť kalibráciu znova.

Upozornenie 3: Proces kalibrácie je potrebné vykonať pri každej zmene hodnoty pracovného uhla o viac ako 10%.

Upozornenie 4: Proces kalibrácie je možné spustiť stlačením nastavovacieho tlačidla **P** na riadiacej jednotke, alebo spustením z **MENU 4** (v prípade vyhotovenia s miestnym ovládaním - pomocou tlačidiel na miestnom ovládaní), resp. spustením z programu po spojení ES s PC. Všetky spôsoby spustenia kalibrácie sú rovnocenné.

Upozornenie 5: V prípade, že pre vyhotovenie ES s napájacím napätím 3x400 V AC po spustení kalibrácie servopohon vykazuje chybu „smer otáčania“ (chyba č. 7), je potrebné ES odstaviť vypnutím napájacieho napätia a zmeniť na svorkách číslo 2 a 3 navzájom prívodné vodiče fáz (zmeniť sled fáz) a po zapnutí napájacieho napätia spustiť kalibráciu znova.

Definovanie smeru pohybu výstupného člena ES:

ES je z výrobného závodu nastavený tak, že sa výstupný hriadeľ ES pri pohybe do smeru zatvára pohybuje v smere hodinových ručičiek pri pohľade na výstupný hriadeľ servopohonu zo strany vrchného krytu. T.z. je nastavený smer otáčania servopohonu na pravotočivý

V prípade potreby zmeny smeru pohybu je potrebné prestaviť parameter „smer otáčania servopohonu“ na ľavotočivý. Táto zmena parametra sa dá nastaviť len pomocou PC s programom EHL Explorer po spojení ES s komunikačnou šnúrou v okne parametre.

3.3 Spustenie ES do prevádzky v prípade, že ES je zoradený v komplete s armatúrou z výrobného závodu - kalibrácia

V prípade, že ES je z výrobného závodu dodaný v spojení s armatúrou, resp. s ovládaným zariadením, je potrebné pre správnu funkciu vykonať **kalibráciu** pri reálnych pomeroch v potrubí. Pri kalibrácii postupujte nasledovne:

- namontujte danú zostavu do určeného technologického celku
- ES elektricky pripojte na napájacie napätie podľa schémy zapojenia a kapitoly Elektrické pripojenie k sieti
- ES prestavte do mezipolohy (viď. upozornenie 2 uvedené vyššie)
- zapnite napájacie napätie
- **spustite kalibráciu** ES stlačením tlačidla **P** na riadiacej jednotke **na dobu min. 2s**, pokiaľ sa nerozsvietia LED ERROR (červená), LED MENU (zelená) a LED PAR (červená) - vid'. aj postup v samostatnej prílohe č. **74 1053 00**
- uvoľnite nastavovacie tlačidlo **P**
- po uvoľnení tlačidla **P** sa spustí proces kalibrácie – merania zotrvačnosti
- po ukončení kalibrácie je ES pripravený k svojej činnosti a začne reagovať na ovládacie vstupy
- v prípade potreby zmeny niektorých parametrov postupujte podľa návodu v samostatnej prílohe č. **74 1053 00**

3.4 Spustenie ES do prevádzky v prípade, že nastavenie parametrov zodpovedá požadovaným parametrom odberateľa

V prípade, že ES je z výrobného závodu dodaný bez armatúry a nastavenie zdvihu (koncových polôh) a ostatných parametrov je vyhovujúce, postupujte nasledovne:

- podľa **kapitoly 2** spojte ES s armatúrou a namontujte komplet do technologického celku
- podľa schémy zapojenia a kapitoly Elektrické pripojenie k sieti ES elektricky pripojte na sieť
- ES prestavte do mezipolohy (vid'. upozornenie 2 uvedené vyššie)
- zapnite napájacie napätie
- spustíte kalibráciu ES stlačením tlačidla **P** na riadiacej jednotke **na dobu min. 2s** pokiaľ sa nerozsvietia LED ERROR (červená), LED MENU (zelená) a LED PAR (červená) – vid'. aj postup v samostatnej prílohe **č. 74 1053 00**
- uvoľníte nastavovacie tlačidlo **P**
- po uvoľnení tlačidla **P** sa spustí proces kalibrácie
- po ukončení kalibrácie je ES pripravený k svojej činnosti a začne reagovať na ovládacie vstupy
- v prípade potreby zmeny niektorých parametrov postupujte podľa návodu v samostatnej prílohe **č. 74 1053 00**

3.5 Spustenie ES do prevádzky v prípade, že je potrebné vykonať zmenu zdvihu (nové nastavenie koncových polôh) a nastavenie ostatných parametrov vyhovuje tak, ako boli nastavené z výrobného závodu

V prípade, že ES je z výrobného závodu dodaný bez armatúry, a vyhovuje nastavenie ostatných parametrov tak, ako boli nastavené z výrobného závodu a je potrebné zmeniť zdvih ES postupujte nasledovne:

- podľa **kapitoly 2** spojte ES s ovládanou armatúrou a namontujte danú zostavu do určeného technologického celku
- podľa schémy zapojenia a kapitoly Elektrické pripojenie k sieti ES elektricky pripojte na sieť, zapnite napájacie napätie, bez zapojenia ovládacích signálov privádzaných do ES (vstupný riadiaci signál - ES hlási chybu resp. varovanie č.2 - resp. bez binárnych vstupov)
- ES prestavte (*pomocou ručného ovládania**) do koncovej polohy **zatvorené** a stlačte tlačidlo **C** **na dobu min. 2s**, pokiaľ sa nerozsvietia LED ERROR (červená), LED MENU (zelená) a LED PAR (červená) – tým zapíšete do pamäte koncovú polohu **zatvorené** – vid'. aj postup v samostatnej prílohe **č. 74 1053 00**,
- uvoľníte nastavovacie tlačidlo **C**
- ES prestavte (*pomocou ručného ovládania**) do koncovej polohy **otvorené** a stlačte tlačidlo **O** **na dobu min. 2s** - pokiaľ sa nerozsvietia LED ERROR (červená), LED MENU (zelená) a LED PAR (červená) – tým zapíšete do pamäte koncovú polohu **otvorené** – vid'. aj postup v samostatnej prílohe **č. 74 1053 00**,
- uvoľníte nastavovacie tlačidlo **O**
- ES prestavte (pomocou ručného ovládania) do mezipolohy (vid'. upozornenie 2 uvedené vyššie)
- stlačením tlačidla **P** na riadiacej jednotke **na dobu min. 2s** spustíte kalibráciu ES, pokiaľ sa nerozsvietia LED ERROR (červená), LED MENU (zelená) a LED PAR (červená) – vid'. aj postup v samostatnej prílohe **č. 74 1053 00**
- uvoľníte nastavovacie tlačidlo **P** - po uvoľnení tlačidla **P** sa spustí proces kalibrácie
- zapnite ovládacie signály, ES je pripravený k svojej činnosti a začne reagovať na ovládacie vstupy
- v prípade potreby zmeny niektorých parametrov postupujte podľa návodu v samostatnej prílohe **č. 74 1053 00**

* Platí to pri nastavení ES na ovládanie 2P a tiež na 3P resp. 3P/2P prepínané I2, súčasne pri štandardnom nastavení menu 9 REAKCIA NA ZÁVADU: ZASTAVIŤ!

3.6 Nastavenie ostatných parametrov

V prípade potreby zmeny niektorých parametrov postupujte podľa návodu uvedenom v samostatnej prílohe **č. 74 1053 00**.

3.7 Chybové hlásenia riadiacej jednotky

Elektronika ES umožňuje identifikovať niektoré poruchy ES. Chybové hlásenie je signalizované blikaním LED ERROR (červená) na riadiacej jednotke (**obr.6**). Chyba je rovnako indikovaná aj na LED displeji. Vo vyhotovení ES s miestnym ovládaním je chyba indikovaná na LCD displeji. Pre určenie príčiny chyby je taktiež možné ES pripojiť k PC a prostredníctvom programu zistiť typ poruchy.

Zoznam nastavených varovaní a chýb z výrobného závodu je uvedený v **tabuľke č.4 (kapitola 4.3)**.

Zoznam chýb a varovaní ako aj spôsob identifikovania danej chyby je uvedený v samostatnej prílohe **č. 74 1053 00**.

Zmena nastavených chýb a varovaní je možná len servisným pracovníkom prostredníctvom programu po spojení ES s PC.

4. Obsluha, údržba, poruchy a ich odstránenie

4.1 Obsluha



1. Vo všeobecnosti predpokladáme, že obsluhu ES bude vykonávať kvalifikovaný pracovník v zmysle požiadaviek kap. 1!
2. Po uvedení ES do prevádzky je potrebné overiť, či pri manipulácii nedošlo k poškodeniam povrchových úprav - tieto je potrebné odstrániť v záujme zabránenia poškodeniu koróziou!

- ES vyžaduje len nepatrnú obsluhu. Predpokladom pre spoľahlivú prevádzku je správne uvedenie do prevádzky.
- Obsluha týchto ES vyplýva z podmienok prevádzky a spravidla spočíva v spracovávaní informácií pre následne zabezpečenie požadovanej funkcie. ES je možné ovládať diaľkovo elektricky i ručne z miesta ich inštalácie. Ručné ovládanie je pomocou ručného kolesa.
- Obsluha musí dbať na vykonanie predpísanej údržby a aby ES bol počas prevádzky chránený pred škodlivými účinkami okolia, ktoré presahujú rámec prípustných vplyvov.

Pri výpadku, resp. prerušení napájacieho napätia servopohon zostane stáť v pozícii, v ktorej sa nachádzal pred výpadkom napájania. V prípade potreby je možné servopohon prestavovať ručným ovládaním.

Ručné ovládanie:

V prípade potreby (zoraďovanie, kontrola funkcie, výpadok ap.) obsluha môže vykonať prestavenie ovládaného orgánu prostredníctvom ručného kolesa. Pri otáčaní ručného kolesa v smere pohybu hodinových ručičiek sa výstupný člen pohybuje v smere "ZATVORENÉ".

Miestne elektrické ovládanie: - doplnková výbava (obr.7)

V prípade potreby (zoraďovanie, kontrola funkcie, ap.) pri zabezpečenom napájaní je možné ES prestavovať, resp. meniť niektoré parametre miestnym elektrickým ovládaním. Ovládanie je možné po odobratí visiaceho zámku (1). Postupným stláčaním tlačidla (2) **REMOTE-OFF-LOCAL** sa mení voľba režimu ovládania na „DIAL'KOVÉ“, „VYPNUTÉ“, „MIESTNE“, „VYPNUTÉ“, ktorá je zobrazovaná na 2-riadkovom LCD displeji (6). Signalizácia chodu ES a porúch je indikovaná aj pomocou LED diód (7).

Režim „VYPNUTÉ“ – v tomto režime je možné v jednotlivých MENU meniť niektoré parametre.

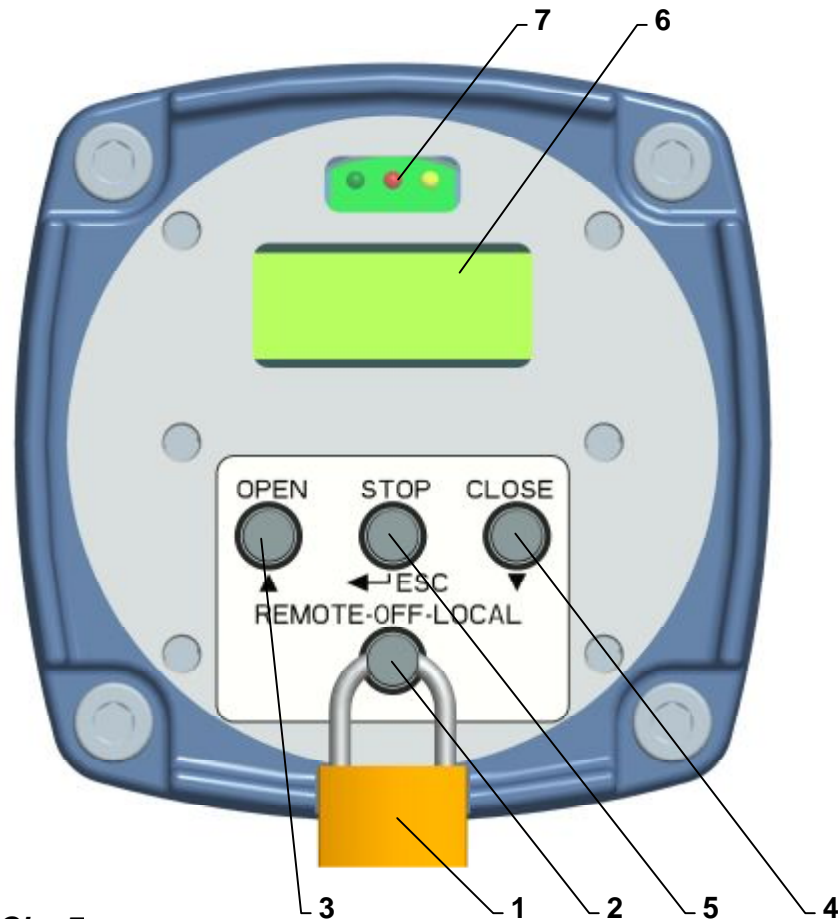
Režim „MIESTNE“ – v tomto režime je možné ES ovládať miestne tlačidlami (3) **OPEN** (otvára), (5) **STOP**, (4) **CLOSE** (zatvára).

Režim „DIAL'KOVÉ“ – v tomto režime je možné ES ovládať povelmi z nadradeného systému diaľkovo.

Postup práce v nastavovaní jednotlivých parametrov v režime „VYPNUTÉ“ je popísaný v samostatnej prílohe č. **74 1076 00**, ktorá sa dodáva k ES vybavenými miestnym elektrickým ovládaním.

Po ukončení práce s miestnym elektrickým ovládaním odporúčame v režime „DIAL'KOVÉ“ opäť nasadiť na tlačidlo (2) visiaci zámok a uzamknúť ho pre prípad nežiadúceho zásahu nepovolnou osobou.

Poznámka: Režim miestneho, alebo diaľkového ovládania je podmienený programovými voľbami vstupov I1 a I2. V prípade, že vstupy I1 resp. I2 sú programovo nastavené na „uvoľnenie miestne“ ES je možné ovládať miestnym ovládaním len pri aktívnom vstupe I1 resp. I2.



Obr. 7

4.2 Údržba – rozsah a pravidelnosť

Pri prehliadkach a údržbe je potrebné dotiahnuť všetky skrutky a matice, ktoré majú vplyv na tesnosť a krytie. Rovnako raz za rok je potrebné prekontrolovať a v prípade potreby utiahnuť upevňovacie skrutky vodičov svoriek a zaistenie násuvných spojov s vodičmi. Intervaly medzi dvomi preventívnymi prehliadkami sú štyri roky.

Výmenu tesnení krytov a tesnení olejovej náplne je potrebné vykonať v prípade poškodenia, alebo po uplynutí 6. rokov doby používania.

Plastické mazivo v dodávaných servopohobnoch je určené pre celú dobu životnosti výrobku. Počas doby prevádzky ES nie je potrebné mazivo meniť.

Mazacie prostriedky - prevody - vo vyhotovení pre prostredie s teplotami -25°C až $+55^{\circ}\text{C}$ mazací tuk GLEIT - HF 401/0, resp. GLEITMO 585 K
- vo vyhotovení pre prostredia s teplotami -50°C až $+40^{\circ}\text{C}$ mazací tuk ISOFLEX TOPAS AK 50



Mazanie vretena armatúry sa vykonáva nezávisle na údržbe ES! (napr. mazacím tukom pre mazanie armatúry: tuk HP 520M (GLEIT-III)).

- Každých 6 mesiacov doporučujeme vykonať kontrolný chod v rámci nastaveného pracovného zdvihu (pracovných otáčok) na overenie spoľahlivej funkcie, so spätným nastavením pôvodnej polohy.
- Pokiaľ nie je v revíznych predpisoch stanovené inak, vykonajte prehliadku ES raz ročne, pričom skontrolujte utiahnutie všetkých pripojovacích a zemiacich skrutiek, pre zamedzenie nahrievania.
- Po 6 mesiacoch od uvedenia do prevádzky a potom raz ročne doporučujeme preveriť pevnosť utiahnutia upevňovacích skrutiek medzi ES a armatúrou (skrutky doťahovať krížovým spôsobom).



- Pri elektrickom pripájaní a odpájaní ES prekontrolujte tesniace krúžky káblových vývodiek – poškodené a zostarnuté tesnenia nahradte originálnymi krúžkami!
- Udržujte ES v čistote a dbajte na odstránenie nečistôt a prachu. Čistenie vykonávajte pravidelne, podľa prevádzkových možností a požiadaviek.

4.3 Poruchy a ich odstránenie

Pri výpadku, resp. prerušení napájacieho napätia zostane ES stáť v pozícii, v ktorej sa nachádzal pred výpadkom napájania. V prípade potreby je možné ES prestavovať len ručným ovládaním (ručným kolesom). Po obnovení prívodu napájacieho napätia je ES pripravený pre prevádzku.

V prípade poruchy niektorého prvku ES je možné tento vymeniť za nový. Výmenu zverte servisnému stredisku.

V prípade poruchy ES, postupujte podľa pokynov pre záručný a pozáručný servis.
Ak je potrebné ES demontovať, postupujte podľa kapitoly "Demontáž".

Elektronika ES umožňuje identifikovať niektoré poruchy servopohonu. Porucha je signalizovaná blikaním LED ERROR na radiacej jednotke (**obr.6**), prípadne zobrazením chyby na LED (**obr.1**), resp. LCD displeji (**obr.7**). Zoznam chýb a varovaní ako aj spôsob identifikovania danej chyby je uvedený v samostatnej prílohe **č. 74 1053 00**.

Zoznam nastavených varovaní a chýb z výrobného závodu je uvedený **v tabuľke č.4**.

Zmena nastavenia chýb a varovaní je možná len v rámci servisného zásahu, prostredníctvom programu na PC.

Tabuľka č. 4		
- nastavenie príznakov chýb a varovaní z výrobného závodu		
PARAMETER	CHYBA	VAROVANIE
ESD		X
Analógový řídicí signál		X
Chybný povel	X	
Moment		X
Kontrola momentu		X
Kalibrace momentu	X	
Kalibrace regulátoru		X
Zdvih	X	
Chybná poloha	X	
Otáčení	X	
Směr otáčení	X	
RAM	X	
ROM	X	
EEPROM		X
Sběrnice	X	
I2C	X	
Reset		X
Napětí +5V		X
Parametry	X	
Nastavovací režim		X
Relé		X
Teplota <		X
Teplota >		X
Fáze	X	
Frekvence napájení	X	
Tepelná pojistka	X	
Ruční ovládání	X	
Modul Poloha	X	
Typ modulu Poloha	X	
Snímač polohy 1	X	
Snímač polohy 2	X	
Snímač polohy 3	X	
Snímač polohy 4	X	
Modul Moment	X	

Typ modulu Moment	X	
Snímač momentu	X	
Modul LED	X	
Typ modulu LED	X	
Modul LCD	X	
Typ modulu LCD	X	
Modul Zdroj/Relé	X	
Typ modulu Zdroj/Relé	X	

Poznámky: **X** – aktivovaný príznak chyby resp. varovania.

Pri príznaku **chyba** ES zaujme polohu definovanú pre funkciu REAKCIA NA ZÁVADU, resp. zastaví (podľa druhu chyby) a nebude pracovať až do doby, kým sa chyba neodstráni.

Pri príznaku **varovanie** v niektorých prípadoch ES pracuje ďalej.

Užívateľ je oboznámený o chybe resp. varovaní prostredníctvom relé READY (podľa nastavenia relé), blikaním LED ERROR na riadiacej jednotke, chybovým hlásením na LED alebo LCD displeji, resp. pomocou programu po spojení ES s PC.

Poznámka 1: V niektorých prípadoch po odstránení chyby je nutné servopohon reštartovať vypnutím napájacieho napätia privádzaného do servopohonu na dobu cca 3s.

Pre prípadnú opravu elektroniky použite poistku – vid' **obr.2** (F3) napríklad SCHURTER MSF250, alebo subminiaturnú poistku SIBA 164550.xxx s hodnotou podľa **kapitoly 1.9.2.**, ktorá sa nachádza na napájacom zdroji.



Rozoberať ES na účely opravy môžu osoby odborne spôsobilé a zaškolené výrobným závodom resp. zmluvným servisným strediskom !

5. Príslušenstvo a náhradné dielce

5.1 Príslušenstvo

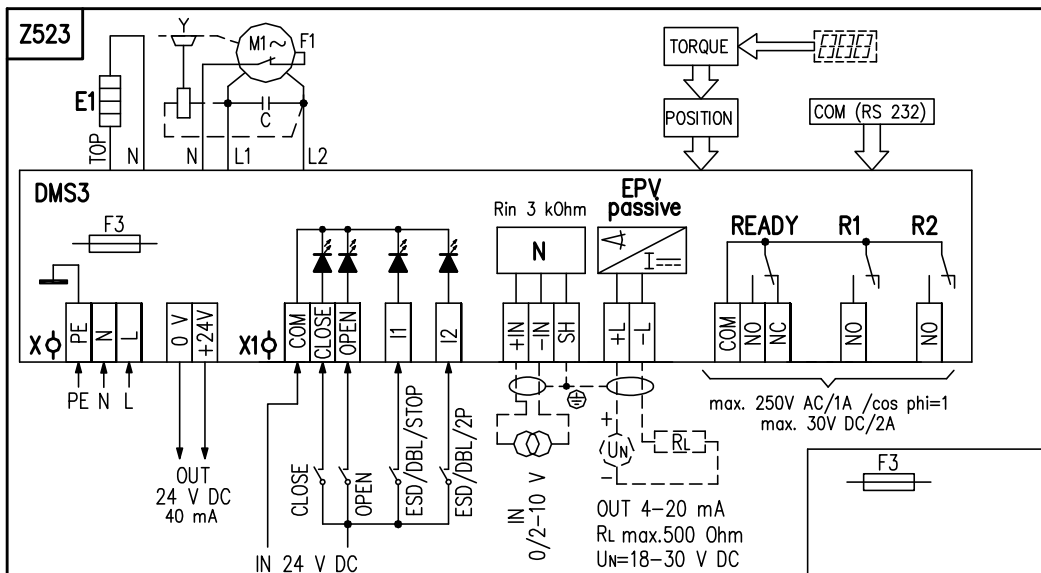
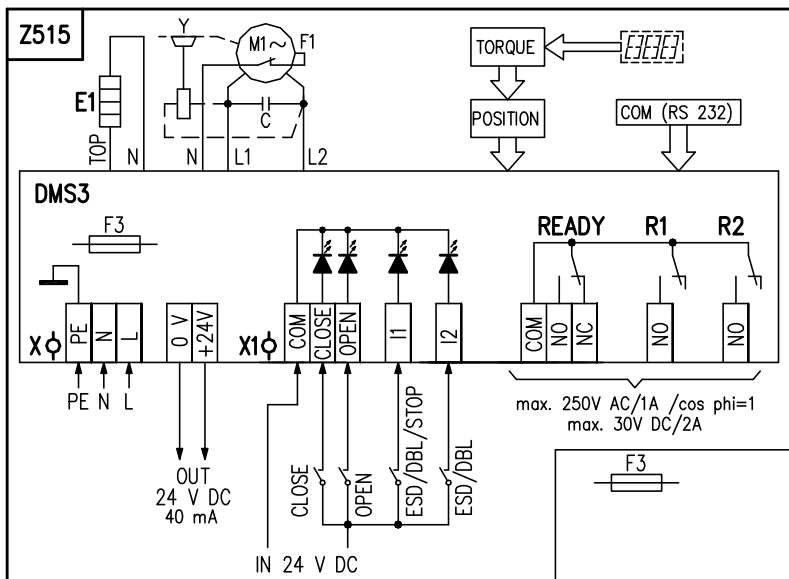
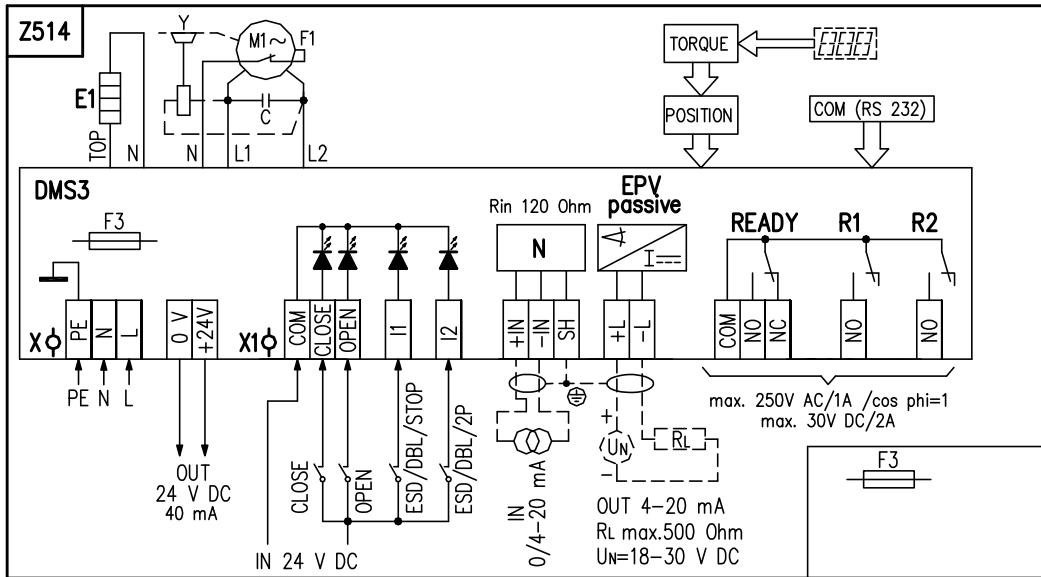
Ako príslušenstvo je dodávané pribalené **ručné koleso** a **vývodky**.

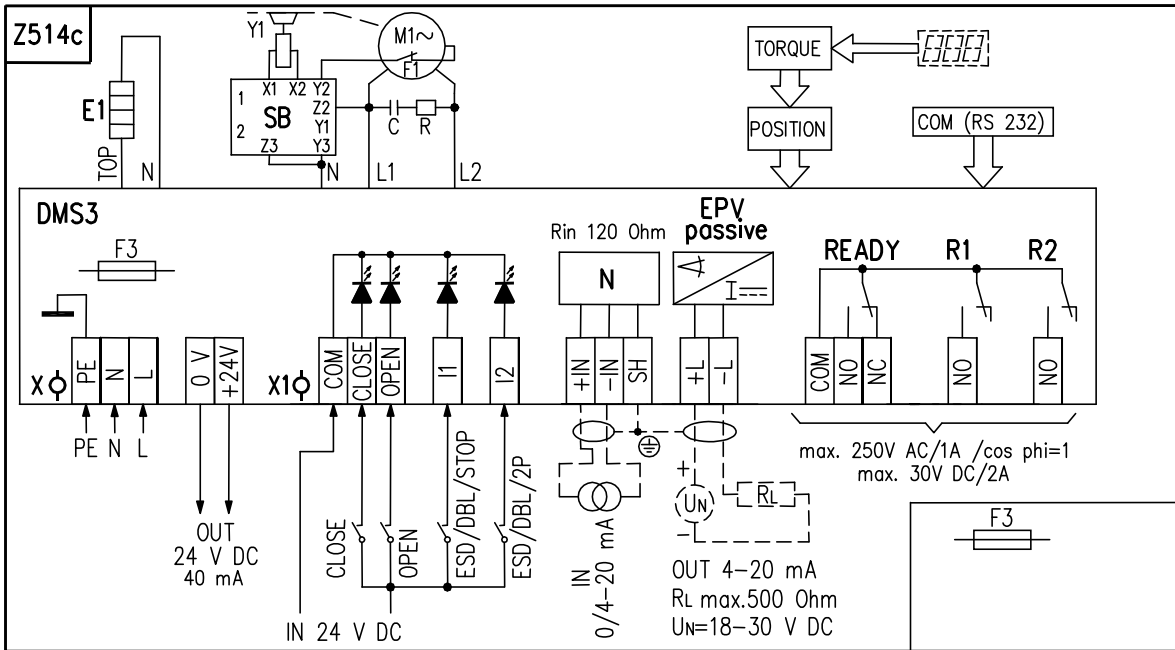
5.2 Zoznam náhradných dielcov

Tabuľka č. 5			
Náhradné dielce			
Názov dielca	Obj. číslo	Pozícia	Obrázok
Elektromotor; 60 W/120 VA; 230V/220 V AC	63 592 322	2	1
Elektromotor; 90 W/150 VA; 3x400/3x380 V AC	63 592 328	2	1
Elektromotor 120 W ; 230/220 V AC	63 592 394	2	1
Elektromotor 180 W/300 VA 3x400 V AC	63 592 117	2	1
DMS3 ZS zdroj spínaný 230 V AC a 115 V AC	64 051 103	3	1
DMS3 SM viacotáčkový snímač polohy	64 051 088	4	1
DMS3 ST snímač momentu	64 051 080	6	1
DMS3 J1 riadiaca jednotka (0/4/12 až 20 mA, resp.4 až 12 mA)	64 051 075	2	1
DMS3 J3 - riadiaca jednotka (0/2 až 10 V)	64 051 061	2	1
DMS3 J2 - riadiaca jednotka (bez vstupu a výstupu)	64 051 060	2	1
DMS3 L2 displej LED	64 051 081	7	1
DMS3 LCD displej LCD	64 051 082	6	7
DMS3 H3.4 snímač miestneho ovládania	64 051 084	-	7
DMS3 RE3 modul prídavných relé	64 051 065	8	1
DMS3 RE6 modul prídavných relé	64 051 066	8	1

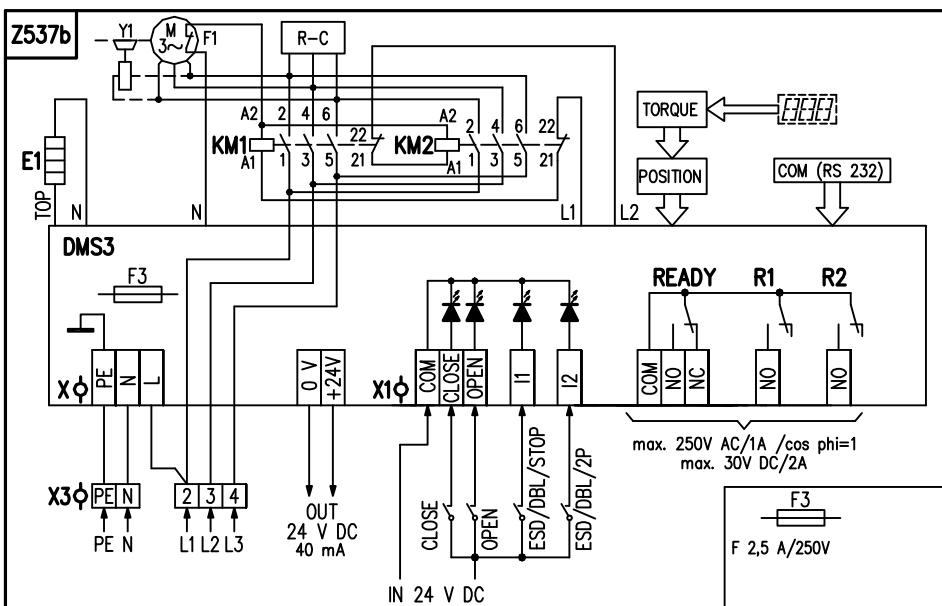
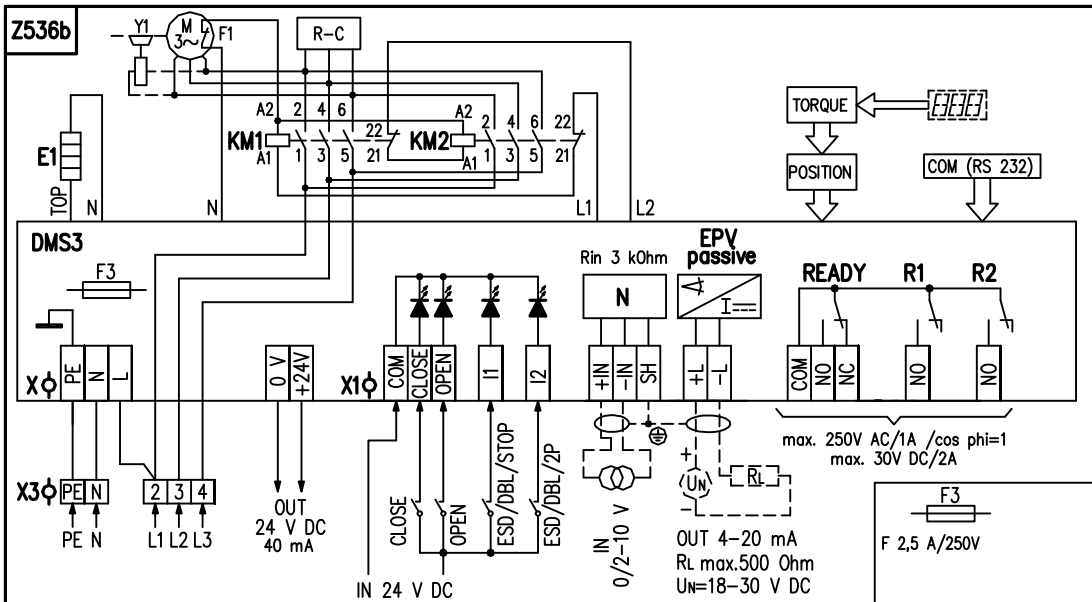
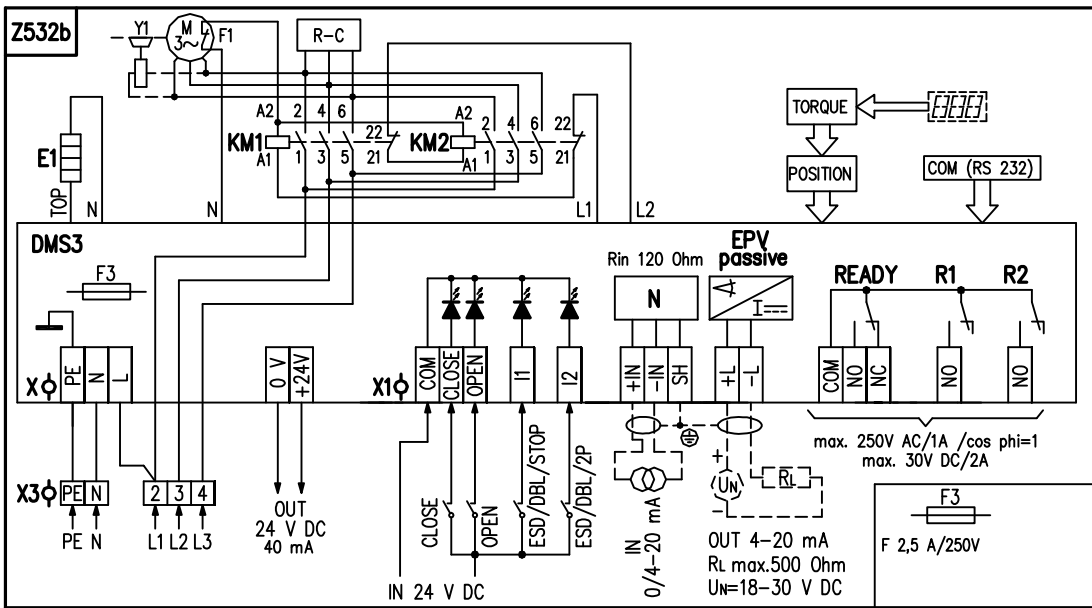
6. Prílohy

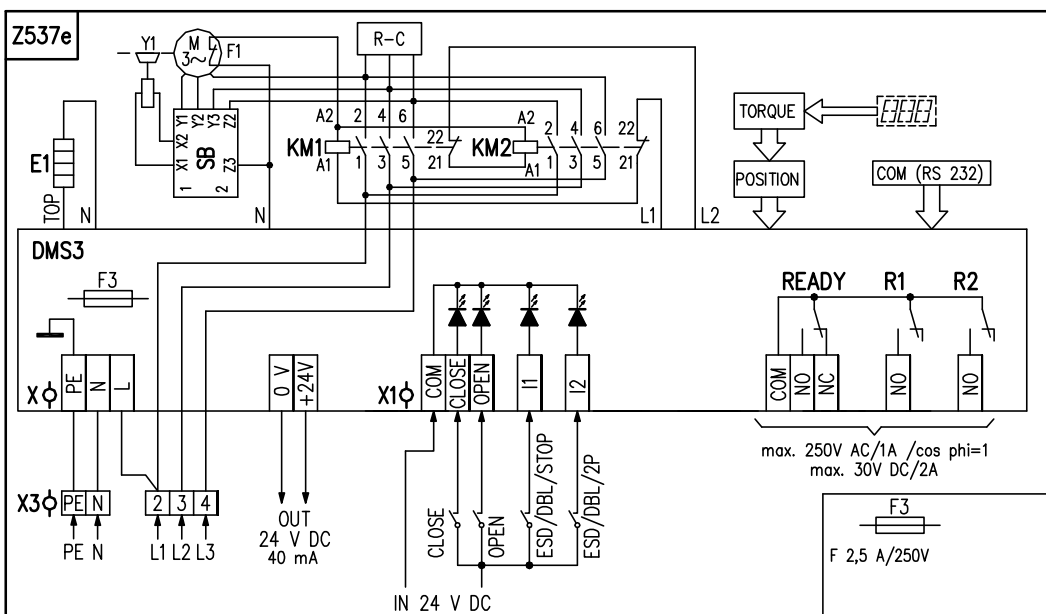
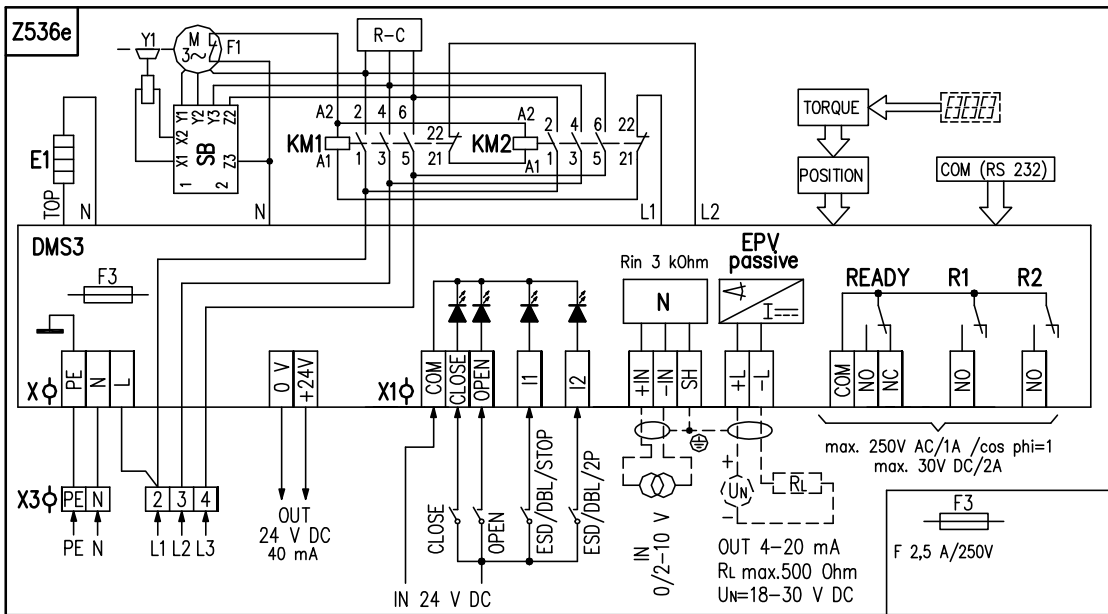
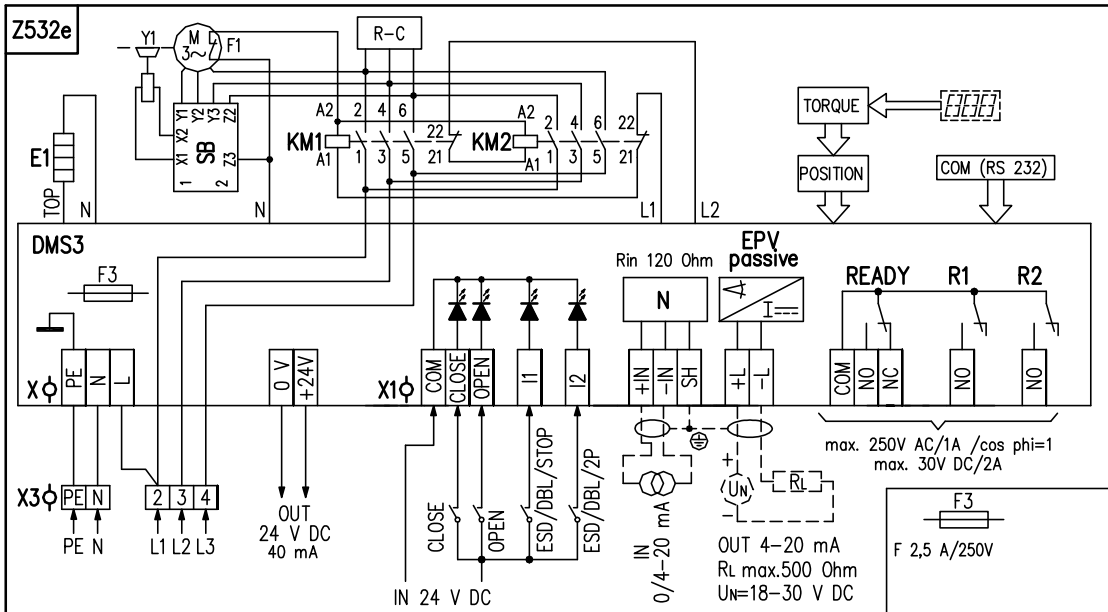
6.1 Schémy zapojení ES SOR 2PA – jednofázové napájanie

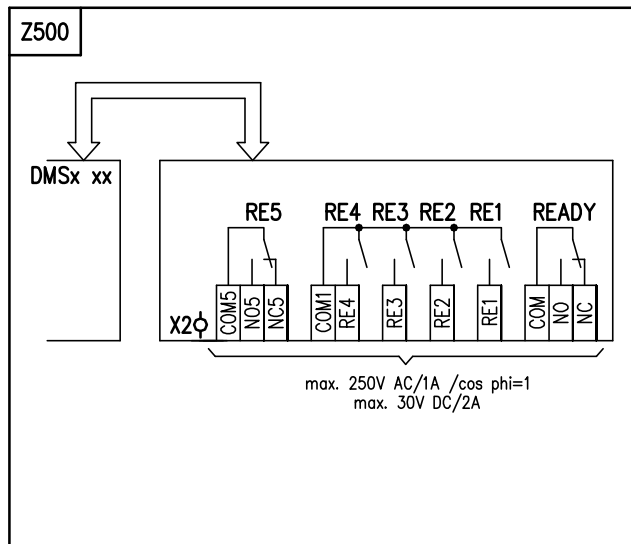
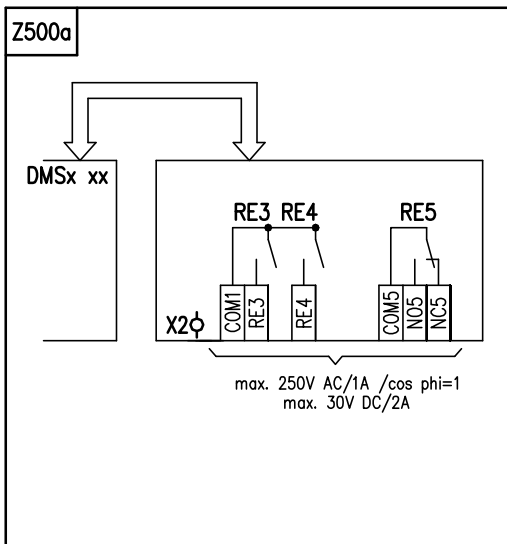
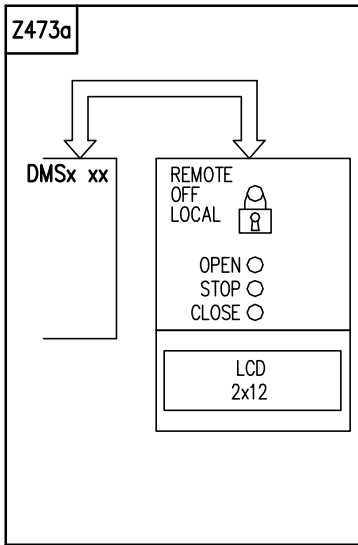




Schémy zapojení ES SOR 2PA – trojfázové napájení







Legenda:

Z473a.....zapojenie modulu miestneho ovládania
 Z500.....zapojenie modulu so 6 prídavnými relé
 Z500a.....zapojenie modulu s 3 prídavnými relé
 Z514.....zapojenie SOR 2PA s 1-fázovým elektromotorom pre ovládanie ON/OFF resp. pre analógový vstupný signál 0/4/12 až 20 mA, 4 až 12 mA a výstupný signál 4 až 20 mA
 Z514c.....zapojenie SOR 2PA s 1-fázovým elektromotorom so spínačom brzdy pre ovládanie ON/OFF resp. pre analógový vstupný signál 0/4/12 až 20 mA, 4 až 12 mA a výstupný signál 4 až 20 mA
 Z515.....zapojenie SOR 2PA s 1-fázovým elektromotorom pre ovládanie ON/OFF
 Z523.....zapojenie SOR 2PA s 1-fázovým elektromotorom pre ovládanie ON/OFF resp. pre analógový vstupný signál 0/2 až 10 V a výstupný signál 4 až 20 mA
 Z532b.....zapojenie ES SOR 2PA s 3-fázovým elektromotorom so stykačami pre ovládanie ON/OFF resp. pre analógový vstupný signál 0/4/12 až 20 mA, 4 až 12 mA a výstupný signál 4 až 20 mA
 Z536b.....zapojenie ES SOR 2PA s 3-fázovým elektromotorom so stykačami pre ovládanie ON/OFF resp. pre analógový vstupný signál 0/2 až 10 V a výstupný signál 4 až 20 mA
 Z537b.....zapojenie ES SOR 2PA s 3-fázovým elektromotorom so stykačami pre ovládanie ON/OFF
 Z532e.....zapojenie ES SOR 2PA s 3-fázovým elektromotorom so spínačom brzdy, so stykačami pre ovládanie ON/OFF resp. pre analógový vstupný signál 0/4/12 až 20 mA, 4 až 12 mA a výstupný signál 4 až 20 mA
 Z536e.....zapojenie ES SOR 2PA s 3-fázovým elektromotorom so spínačom brzdy, so stykačami pre ovládanie ON/OFF resp. pre analógový vstupný signál 0/2 až 10 V a výstupný signál 4 až 20 mA
 Z537e.....zapojenie ES SOR 2PA s 3-fázovým elektromotorom so spínačom brzdy, so stykačami pre ovládanie ON/OFF

C.....kondenzátor
 COM(RS232) možnosť pripojenia riadiacej jednotky k PC
 EPV passive .. elektronický polohový vysielateľ pasívny s prúdovým výstupným signálom
 E1.....vyhrievací odpor
 F1.....tepelná ochrana elektromotora
 F3.....poistka napájacieho zdroja
 M.....jednofázový elektromotor
 N.....regulátor polohy
 POSITION...snímanie polohy
 R_{in}.....vstupný odpor
 R_L.....zaťažovací odpor
 SB.....spínač brzdy
 U_N.....napájacie napätie pre EPV
 READY.....relé pripravenosti (voľne programovateľné)
 R1 až RE5...voľne programovateľné relé
 TORQUE.....snímanie momentu
 DMS3.....elektronický modul
 X.....skrutková svorkovnica napájacieho zdroja
 X1.....skrutková svorkovnica na riadiacej jednotke
 X2.....skrutková svorkovnica na doske prídavných relé

Svorky:

PE, N, L – svorky (0,05 - 1,5 mm²) napájacieho napätia (24 V AC resp. 110/120 V AC, resp. 230/240 V AC, 50/60 Hz – podľa špecifikácie – napájacie napätie a frekvencia sú uvedené na typovom štítku ES)
 0 V, +24 V – svorky (max. 1,5 mm²) výstupného napätia 24 V DC (40 mA)
 COM, CLOSE OPEN, I1, I2 – svorky (0,05 - 1 mm²) ovládacích vstupov 24 V DC
 +IN, -IN, SH – svorky (0,05 - 1 mm²) vstupného unifikovaného signálu prúdového resp. napätového
 +L, -L, SH – svorky (0,05 - 1 mm²) výstupného prúdového signálu (pasívny) 4-20 mA
 COM, NO, NC – svorky (0,05 - 1,5 mm²) relé READY
 COM5, NO5, NC5 – svorky (0,05 - 1,5 mm²) relé RE5
 COM, NO – svorky (0,05 - 1,5 mm²) relé R1, R2
 COM1, RE3, RE4 – svorky (0,05 - 1,5 mm²) relé RE3, RE4

Poznánka 1: Na svorky N,L svorkovnice napájacieho zdroja (X) sa privádza napájacie napätie 230 V AC, resp. 24 V AC podľa vyšpecifikovaného vyhotovenia servopohonu. Pre napájacie napätie 24 V AC nie je potrebné pripájať zemiaci vodič PE.

Poznámka 2:

Programové možnosti pre relé **R1, R2, RE1, RE2, RE3, RE4, RE5**: neaktívne, poloha otvorené, poloha zatvorené, moment otvorené, moment zatvorené, moment otvorené alebo moment zatvorené, moment otvorené alebo poloha otvorené, moment zatvorené alebo poloha zatvorené, otvára, zatvára, pohyb, pohyb blikač, do polohy, od polohy, varovanie, ovládanie diaľkové, ovládanie miestne, ovládanie vypnuté.

Programové možnosti pre relé **READY**: chyby, chyby alebo varovania, chyby alebo nie je diaľkové, chyby alebo varovania alebo nie je diaľkové.

Programové možnosti pre výstupný signál (z **EPV passive**): 4 až 20 mA, 20 až 4 mA

Programové možnosti pre ovládanie (reguláciu): 2P, 3P, 3P/2P prepínané I2

Programové možnosti pre **vstupný riadiaci signál (N)**: 4 až 20 mA (2 až 10 V), 20 až 4 mA (10 až 2 V), 0 až 20 mA (0 až 10 V), 20 až 0 mA (10 až 0 V), 4 až 12 mA, 12 až 4 mA, 12 až 20 mA, 20 až 12 mA

Programové možnosti pre **vstupy I1** : NEAKTIVNE, ESD, DBL (uvoľnenie bloku miestneho ovládania- neplatí pre ES bez miestneho ovládania), STOP.

Programové možnosti pre **vstupy I2**: NEAKTIVNE, ESD, DBL (uvoľnenie bloku miestneho ovládania – neplatí pre ES bez miestneho ovládania), 2P (pri zapnutom regulátore (pre programovú možnosť ovládania 3P/2P I2) dovoľuje pri aktívnom vstupe I2 ovládanie binárnymi vstupmi 24 V DC).

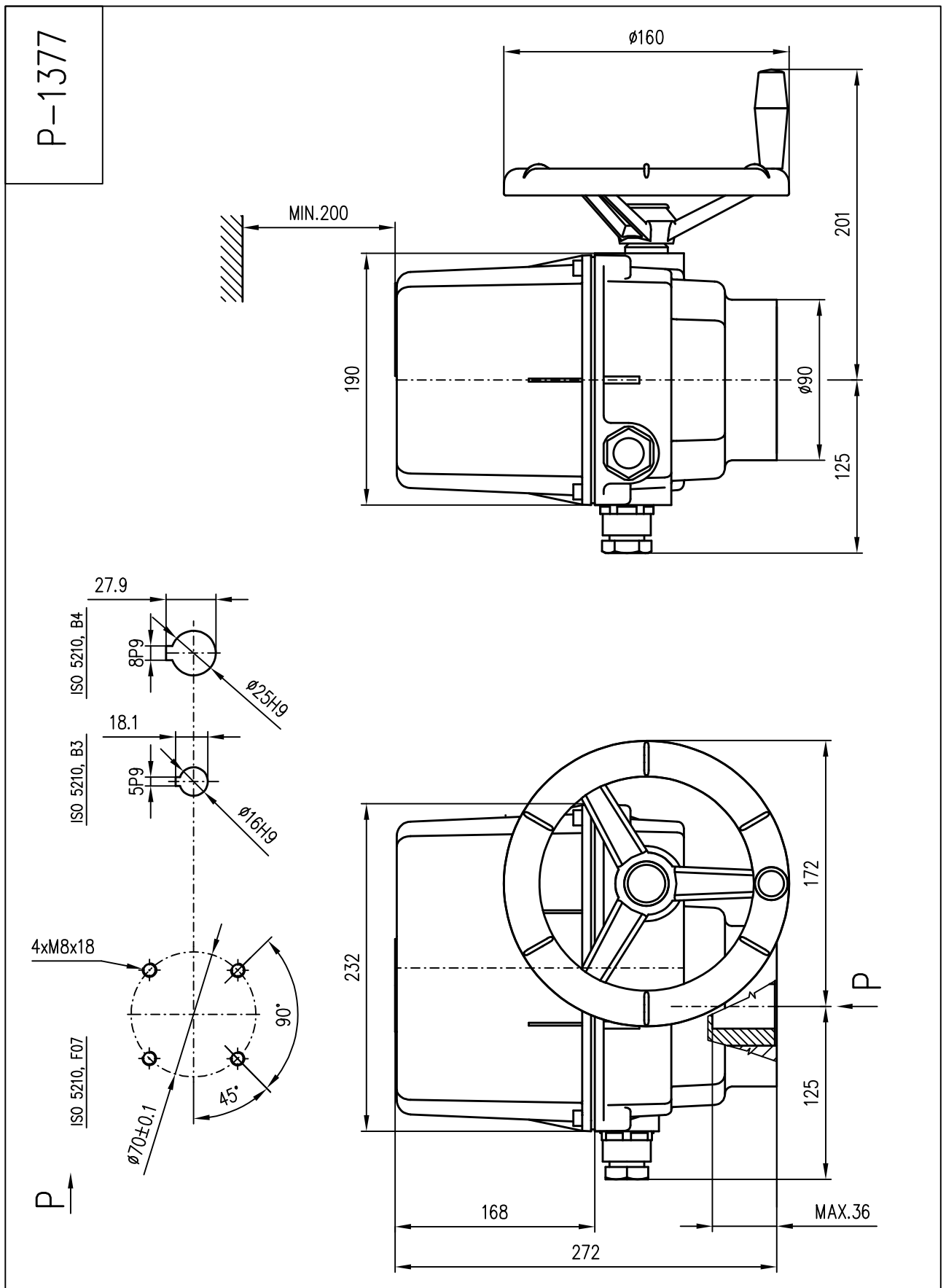
Programové možnosti **REAKCIA NA ZÁVADU** : OTVÁRAŤ, ZATVÁRAŤ, ZASTAVIŤ, BEZPEČNÁ POLOHA.

Na vstupoch I1, I2 - nie je možné nastaviť zhodné funkcie okrem stavu neaktívne (napr. ak je nastavená funkcia ESD na vstupe I1, nie je možné funkciu ESD navoliť aj na vstupe I2).

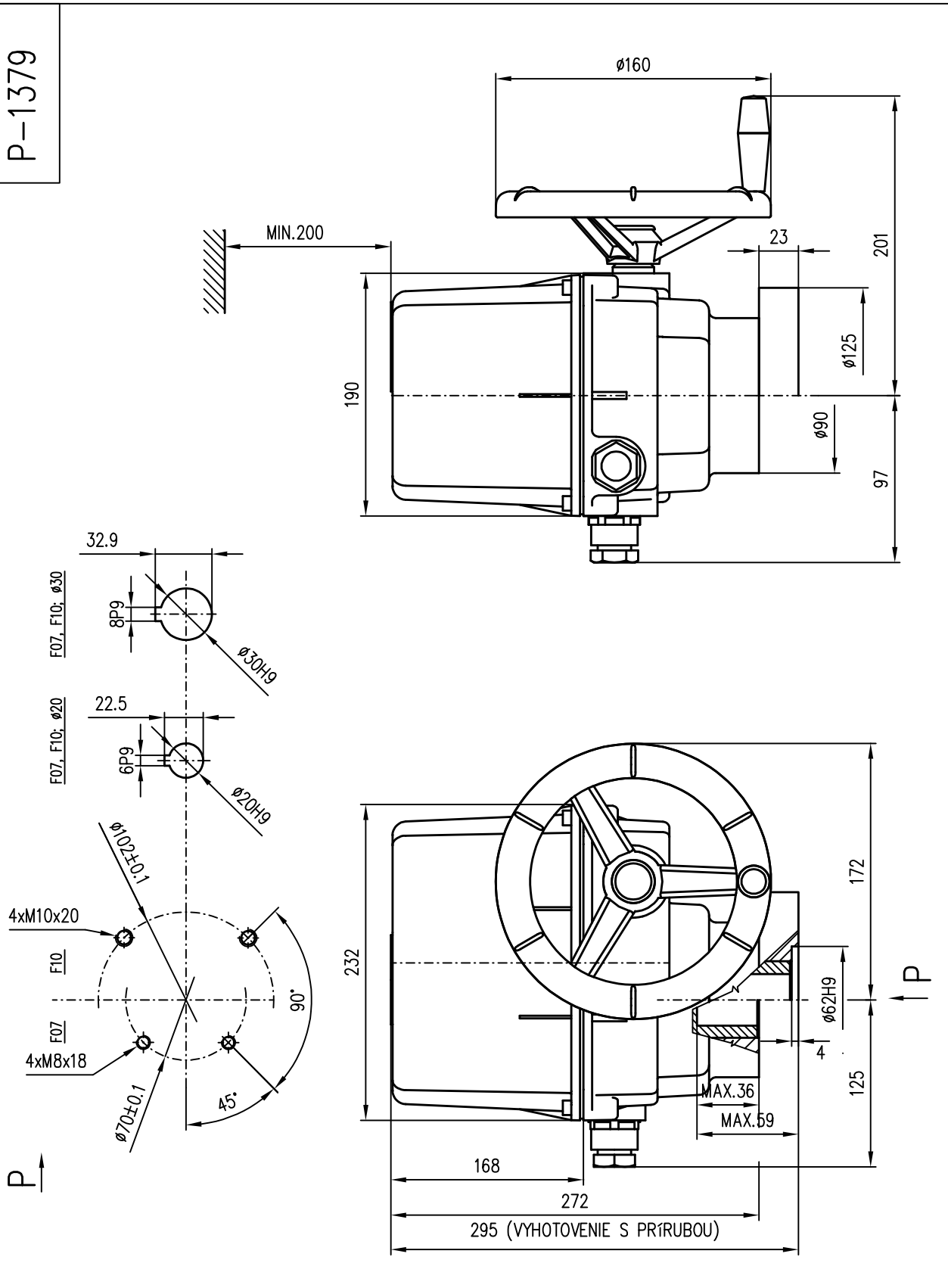
Relé **READY** na riadiacej jednotke je zdvojené s relé **READY** na zdrojovej doske.

Relé **R1** a **R2** na riadiacej jednotke je zdvojené s relé **RE1** a **RE2** na zdrojovej doske.

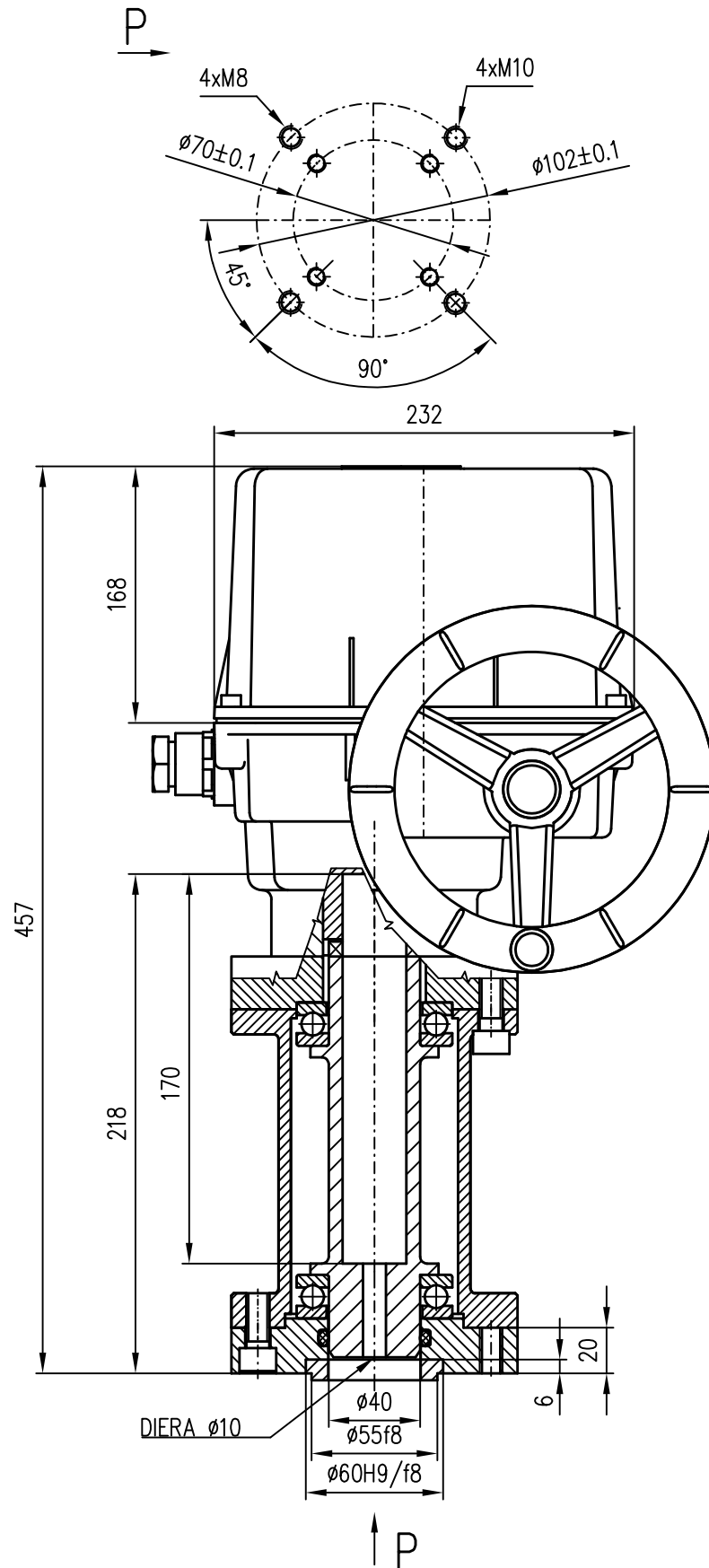
6.2 Rozmerové náčrtky



P-1379

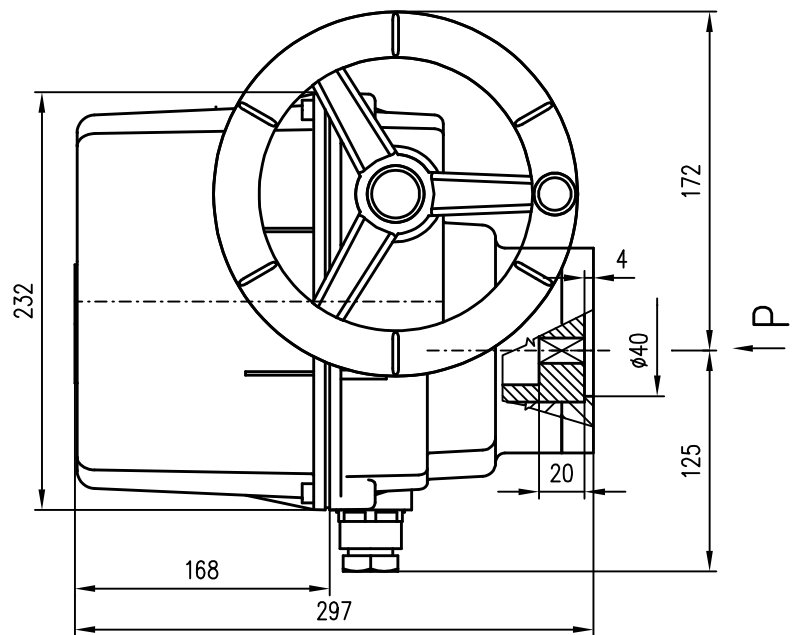
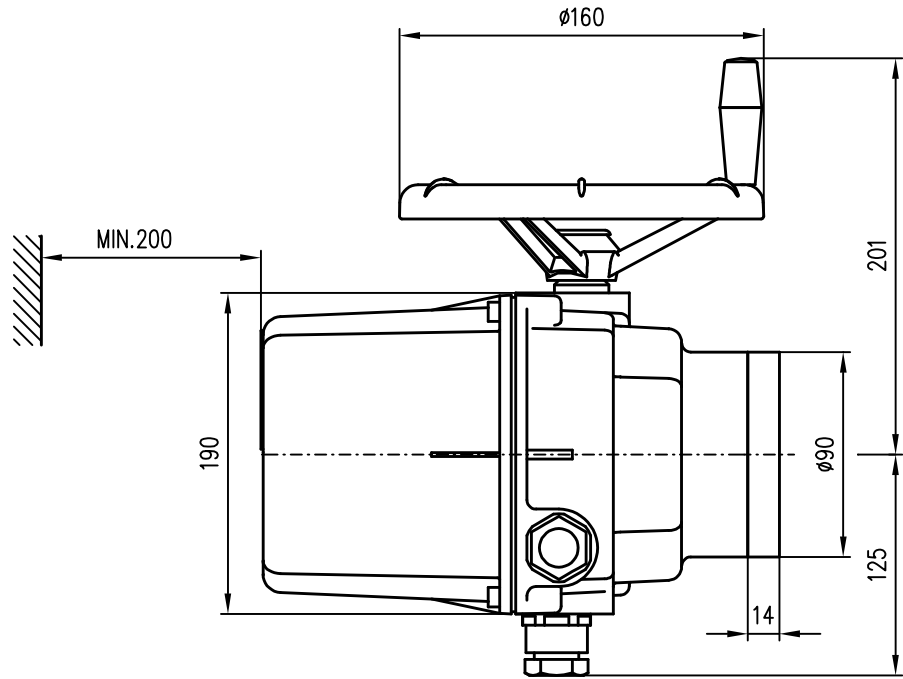
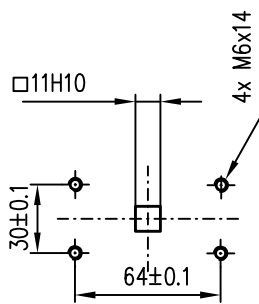


P-1380



P-1420

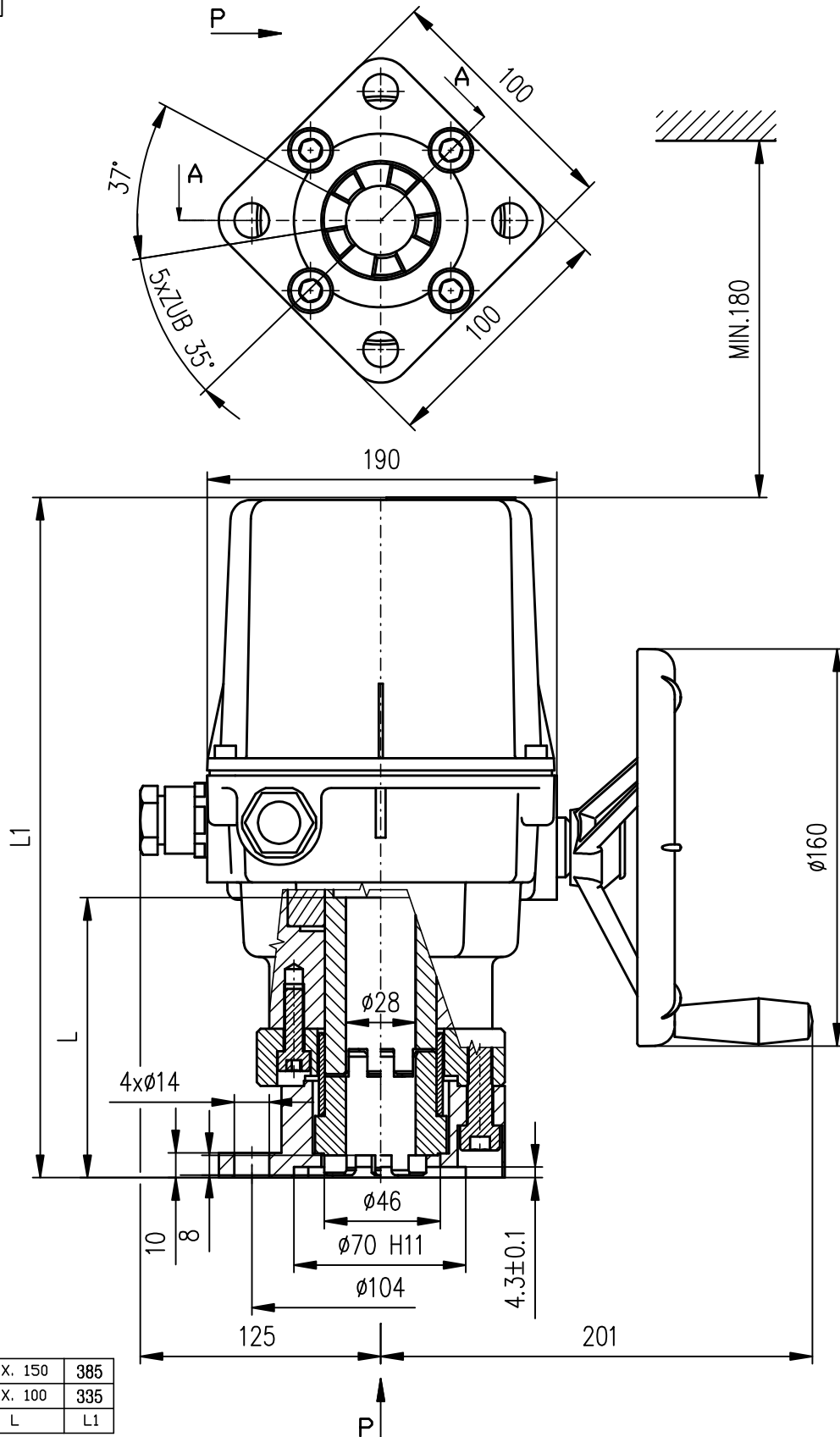
P →



↑ P

P-1452

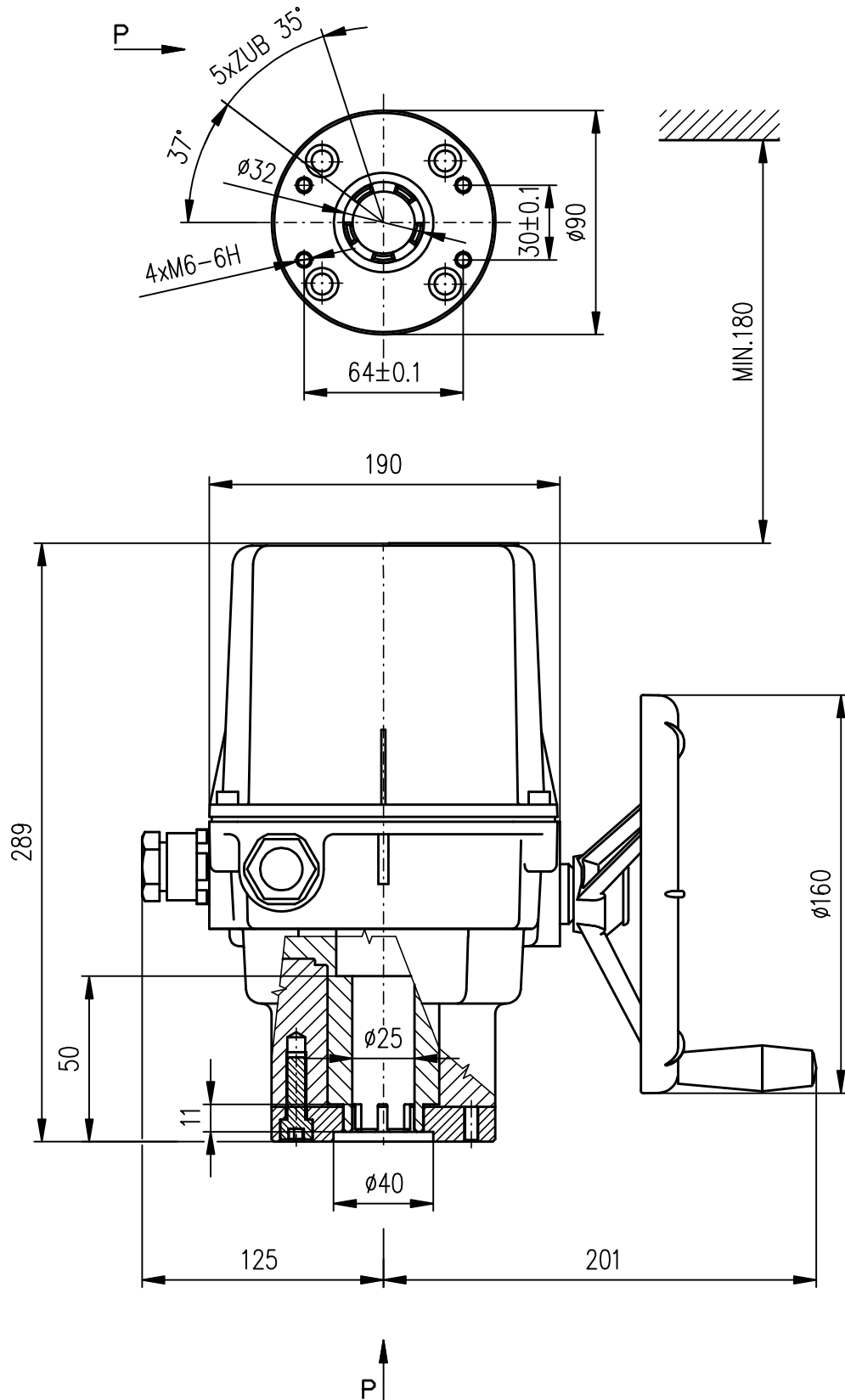
ROZMEROVÝ NÁČRTOK SO 2



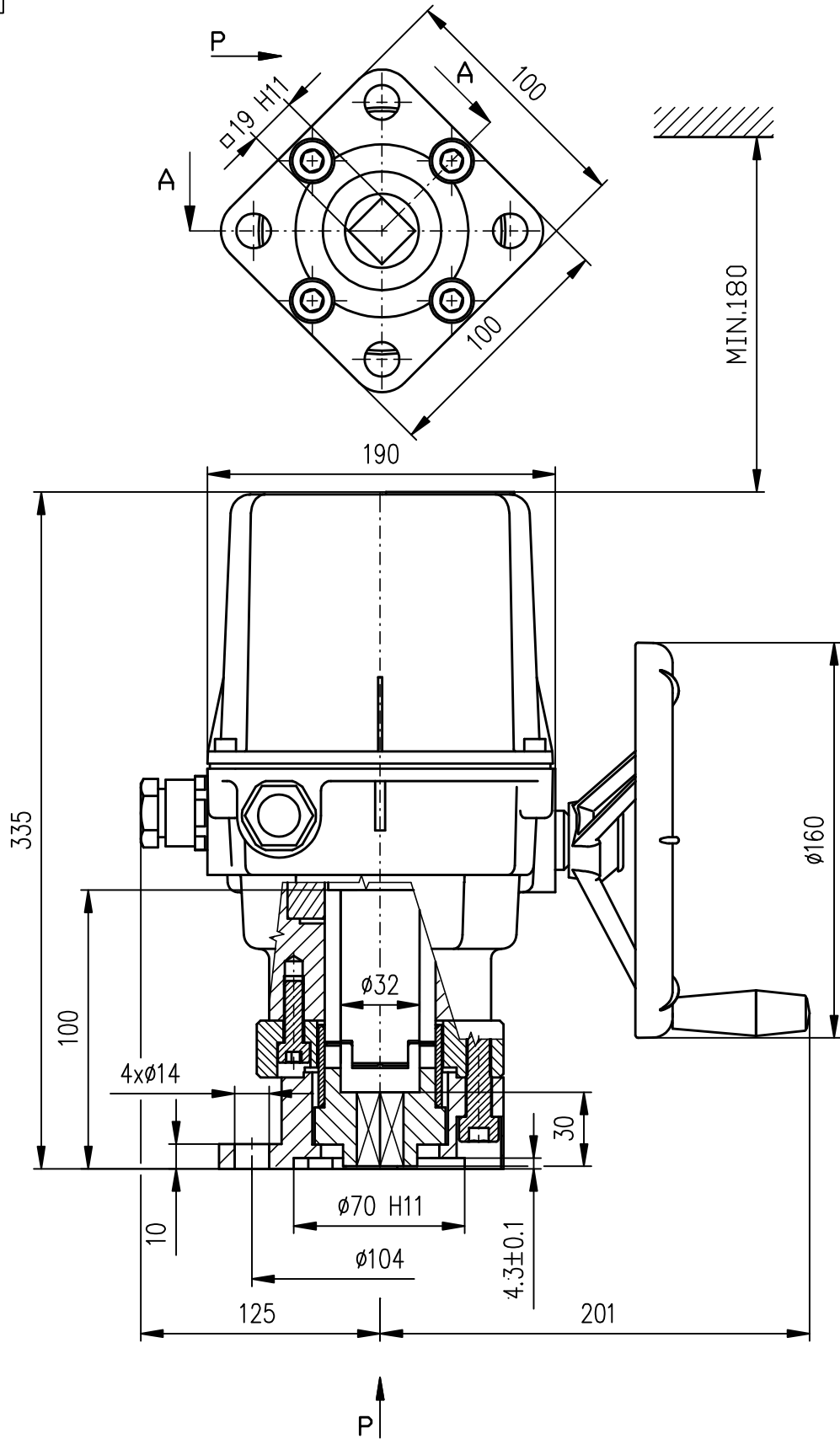
P-1452/B	MAX. 150	385
P-1452/A	MAX. 100	335
VYH.	L	L1

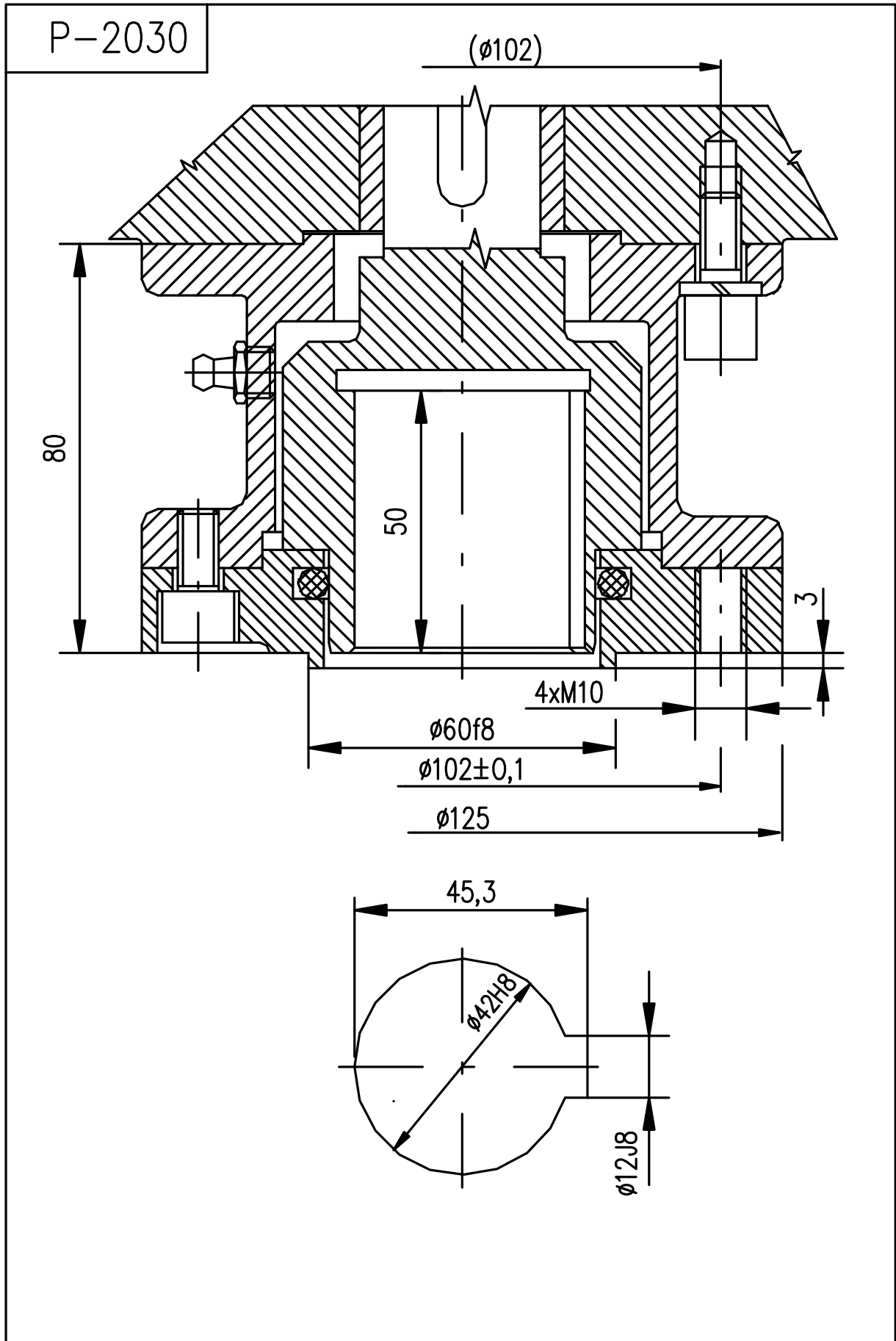
P-1453

ROZMEROVÝ NÁČRTOK SO 2



P-1454





6.3 Záznam o záručnom servisnom zásahu

Service stredisko:	
Dátum opravy:	Záručná oprava č.:
Užívateľ servopohonu:	Reklamáciu uplatnil:
Typové číslo servopohonu:	Výrobné číslo servopohonu:
Reklamovaná chyba na výrobku:	Zistená chyba na výrobku:
Použité náhradné diely:	
Poznámky:	
Vystavil dňa:	Podpis:

6.4 Záznam o pozáručnom servisnom zásahu

Service center:	
Date of repair:	
User of the servomotor:	Location of servomotor installation:
Typical number of servomotor:	Manufacture number of servomotor:
Identified error in production:	
Used spare parts:	
Notes:	
Issued on:	Signature:

6.5 Obchodné zastúpenia

Slovenská republika:

Regada, s.r.o.,
Strojnícka 7
080 01 Prešov
Tel.: +421 (0)51 7480 460
Fax: +421 (0)51 7732 096
E-mail: regada@regada.sk

Česká Republika:

Výhradné zastúpenie Regada, s.r.o. pre predaj elektrických servopohonov

Regada Česká, s.r.o.
Kopaninská 109
252 25 Ořech
PRAHA – západ
Tel.: +420 257 961 302
Fax: +420 257 961 301