



R.18 .. - R.14 ..

MICROREGULATORS G1/8 AND G1/4 MICROREGOLATORI G1/8 E G1/4

The microregulators G1/8 and G1/4, available in the **MR R14 ..** and **MR R18 ..** standard series, are characterized by good flow-rate with a small overall body size and a wide range of pressure regulating springs. They are available both with a device of downstream overpressure (relieving), **R** type for air with green regulating knob, and without relieving **A** type for water, with black regulating knob, both with a black plug at the bottom.

The precision microregulators **MR R04 ..** and **MR R08 ..** are provided with a regulating system with rolling diaphragm, with or without relieving device, in order to assure a good regulating accuracy and a high stability of the pressure adjustment. They keep aesthetic and dimensional features of the **MR R14 ..** and **MR R18 ..** standard ranges and they distinguish themselves for the grey plug at the bottom.

Microregulators of high accuracy **MR R04 .. FA** and **MR R08 .. FA** are also available with characteristics similar to the previous range, supplied with relieving (only for air), provided with a controlled air escape which is able to achieve highly accurate pressure adjustment.

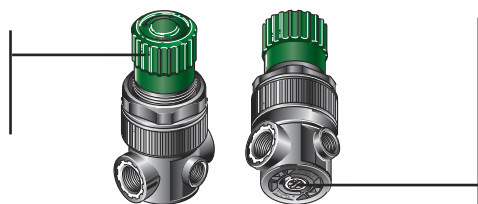
This range has a white plug at the bottom.

*I microregolatori G1/8 e G1/4, disponibili nella serie standard **MR R14 ..** ed **MR R18 ..**, sono caratterizzati da buona portata con ingombri molto contenuti ed ampia gamma di molle di regolazione della pressione. Sono fornibili sia con dispositivo di scarico di sovrappressione a valle (relieving), modello **R** per aria con il pomello di regolazione verde, che senza relieving modello **A** per acqua, con il pomello di regolazione nero, entrambi con il tappo nero sul fondo.*

*I microregolatori di precisione **MR R04 ..** ed **MR R08 ..** sono provvisti di sistema di regolazione con membrana a rotolamento, con o senza dispositivo di relieving, per garantire una buona precisione di regolazione ed alta stabilità della pressione regolata. Conservano le caratteristiche estetiche e dimensionali delle serie standard **MR R14..** ed **MR R18..** e si distinguono per il tappo di colore grigio sul fondo.*

*Sono disponibili inoltre microregolatori di alta precisione **MR R04 .. FA** ed **MR R08 .. FA**, con caratteristiche analoghe alla serie precedente, provvisti di relieving (solo per aria), dotati di un dispositivo a fuga d'aria controllata che garantisce una alta precisione della pressione regolata. Questa serie monta il tappo di colore bianco sul fondo.*

GREEN knob With Relieving (for air)
Pomello VERDE Con Relieving (per aria)
BLACK knob Without Relieving (for water)
Pomello NERO Senza Relieving (per acqua)



BLACK plug Standard Microregulator
Tappo NERO Microregolatore Standard
GREY plug Precision Microregulator
Tappo GRIGIO Microregolatore di Precisione
WHITE plug Precision Microregulator
with controlled air escape
Tappo BIANCO Microregolatore di Precisione
a fuga d'aria controllata

TECHNICAL FEATURES

Connections G1/8 (**MR R18 ..**; **MR R08 ..**; **MR R08 .. FA**)
G1/4 (**MR R14 ..**; **MR R04 ..**; **MR R04 .. FA**)
Body Acetalic resin (POM).

Environment temperature range +5 ÷ +50 °C (41 ÷ 122 °F)
Gauge connections G1/8
Maximum inlet pressure 16 Bar (230 Psi)
Fixing Complete with ring nut for panel assembly,
or can be wall mounted on a bracket .

CARATTERISTICHE TECNICHE

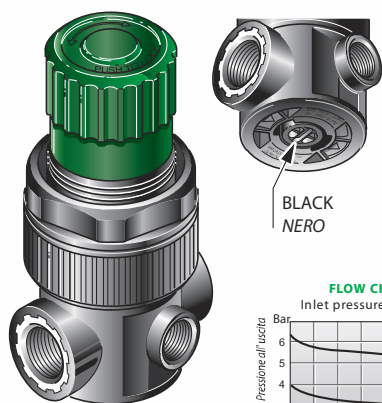
Connessioni G1/8 (**MR R18 ..**; **MR R08 ..**; **MR R08 .. FA**)
G1/4 (**MR R14 ..**; **MR R04 ..**; **MR R04 .. FA**)
Corpo Resina acetilica (POM).

Temperatura ambiente +5 ÷ +50 °C (41 ÷ 122 °F)
Connessioni manometro G1/8
Pressione massima di ingresso 16 Bar (230 Psi)
Fissaggio Completo di ghiera per il montaggio a pannello,
o possibilità di fissaggio parete con staffa.

MR R18 ..

MICROREGULATOR
MICROREGOLATORE

MR R14 ..



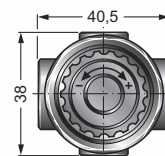
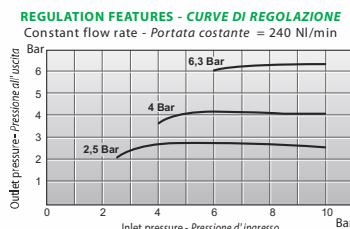
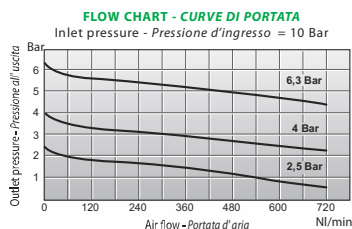
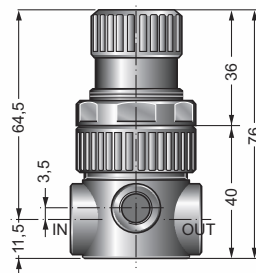
BLACK
NERO

MICROREGULATOR

- Diaphragm operation.
- Lockable safety knob.
- Can be used with air (relieving and green knob: **R** version) or water (without relieving, with black knob: **A** version).
- Pressure ranges: 0÷2 Bar; 0÷4 Bar; 0÷8 Bar (standard); and 0÷12 Bar,

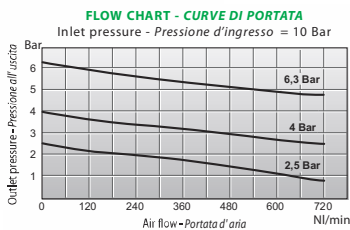
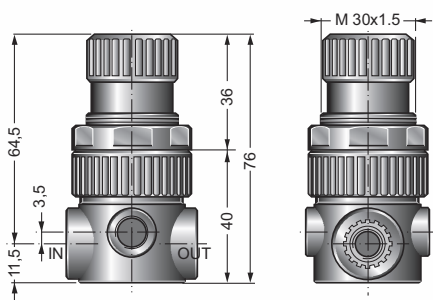
MICROREGOLATORE

- Funzionamento a membrana.
- Pomello con dispositivo di bloccaggio della regolazione.
- Disponibile nelle versioni per aria (con relieving e pomello verde: modello **R**) o per acqua (senza relieving e pomello nero: modello **A**).
- Campi di pressione: 0÷2 ; 0÷4 ; 0÷8 (standard) e 0÷12 Bar.



G1/8
G1/4
0,095 Kg





PRECISION MICROREGULATOR

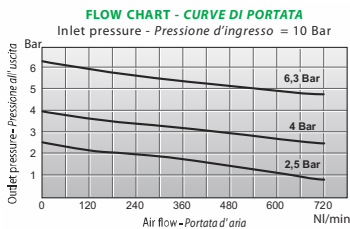
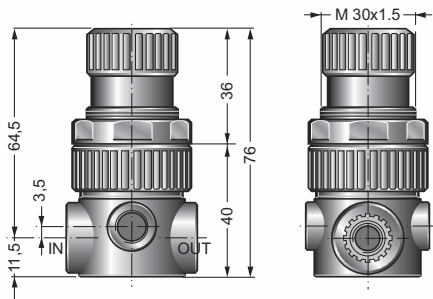
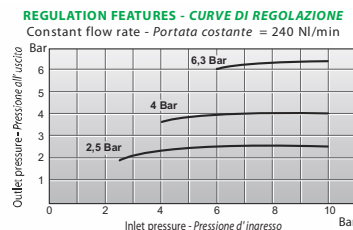
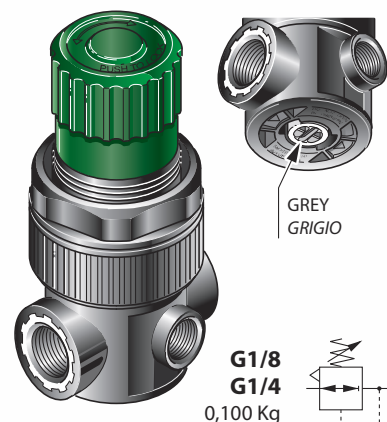
- Rolling diaphragm.
- Lockable safety knob.
- Can be used with air (relieving and green knob: **R** version) or water (without relieving, with black knob: **A** version).
- Pressure ranges: 0÷2 Bar; 0÷4 Bar; 0÷8 Bar (standard); and 0÷12 Bar,

MICROREGOLATORE DI PRECISIONE

- Membrana a rotolamento.
- Pomello con dispositivo di bloccaggio della regolazione.
- Disponibile nelle versioni per aria (con relieving e pomello verde: modello **R**) o per acqua (senza relieving e pomello nero: modello **A**).
- Campi di pressione: 0÷2 ; 0÷4 ; 0÷8 (standard) e 0÷12 Bar.

PRECISION MICROREGULATOR
MICROREGOLATORE DI PRECISIONE

MR R08..
MR R04..



PRECISION MICROREGULATOR WITH CONTROLLED AIR ESCAPE

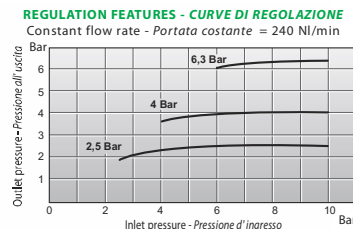
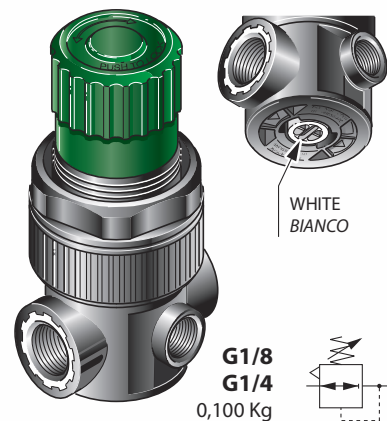
- Rolling diaphragm.
- Lockable safety knob.
- Only relieving version (for air)
- Pressure ranges: 0÷2 Bar; 0÷4 Bar; 0÷8 Bar (standard); and 0÷12,5 Bar,

MICROREGOLATORE DI PRECISIONE A FUGA D'ARIA CONTROLLATA

- Membrana a rotolamento.
- Pomello con dispositivo di bloccaggio della regolazione.
- Disponibile solo nella versione con relieving (per aria)
- Campi di pressione: 0÷2 Bar; 0÷4 Bar; 0÷8 Bar (standard); e 0÷12 Bar,

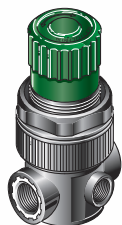
PRECISION MICROREGULATOR CONTROLLED AIR ESCAPE
MICROREG. DI PRECISIONE A FUGA D'ARIA CONTROLLATA

MR R08..FA
MR R04..FA



ORDER CODE SERIES MR / CODICI DI ORDINAZIONE SERIE MR

MICROREGULATOR / MICROREGOLATORE

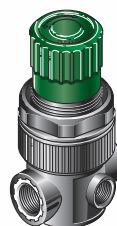


G1/8	MR R18 02 R
	MR R18 04 R
	MR R18 08 R
	MR R18 12 R
	MR R18 02 A
	MR R18 04 A
G1/4	MR R18 08 A
	MR R18 12 A
	MR R14 02 R
	MR R14 04 R
	MR R14 08 R
	MR R14 12 R
	MR R14 02 A
	MR R14 04 A
	MR R14 08 A
	MR R14 12 A

STANDARD = **MR R14 08 R**

Accessories and spare parts see pages C38 and C-40.
Accessori e ricambi vedi pagine C38 e C-40.

PRECISION MICROREGULATOR MICROREGOLATORE DI PRECISIONE



G1/8	MR R08 02 R
	MR R08 04 R
	MR R08 08 R
	MR R08 12 R
	MR R08 02 A
	MR R08 04 A
G1/4	MR R08 08 A
	MR R08 12 A
	MR R04 02 R
	MR R04 04 R
	MR R04 08 R
	MR R04 12 R
	MR R04 02 A
	MR R04 04 A
	MR R04 08 A
	MR R04 12 A
G1/8	CONTROLLED AIR ESCAPE
	MR R08 02 R FA
	MR R08 04 R FA
	MR R08 08 R FA
	MR R08 12 R FA
G1/4	MR R04 02 R FA
	MR R04 04 R FA
	MR R04 08 R FA
	MR R04 12 R FA