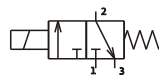


2. ELEKTROMAGNETICKÉ VENTILY TROJCESTNÉ \ 3-WAY SOLENOID VALVES

Použitie
 • Elektromagnetické ventily trojcestné sa používajú pre dvojpolohové ovládanie prietoku plyných a kvapalných médií, pričom striedavo plnia a vyprázdňujú tlakový priestor. Ovládacím prvkom ventilu je elektromagnet.

Application
 • Three way solenoid valves are electromagnetic shut-off valves with on-off function, which can be used for neutral gas and liquid media.

2.1-1 Elektromagnetické ventily trojcestné priamoovládané - subminiaturne 3-way solenoid valves direct acting

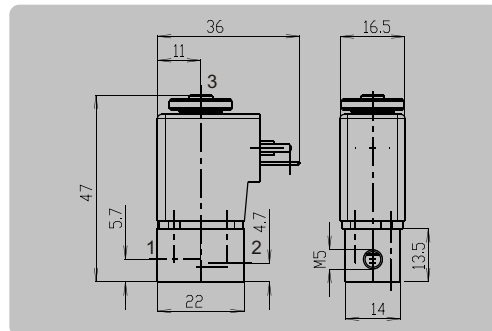


v základnej polohe uzatvorené
normally closed



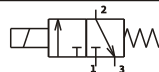
Médium
 • voda, vzduch, neagresívne média
Použité materiály
 • tesnenie - FPM
 • teleso, vedenie jadra - mosadz
 • vnútorné časti - antikorózna oceľ, mosadz
Elektrické údaje
 • štandardné napätie - 230 V AC ; 24 V DC
 • príkon - 4 VA; 2,9 W
 • krytie - IP 65 (so zástrčkou)
 • zaťaženie trvalé
Poloha
 • ľubovoľná
Teplota okolia
 • -10 °C až +40 °C

Medium
 • water, air, neutral fluids
Materials
 • seal - FPM
 • body, armature guide - brass
 • internal parts - stainless steel, brass
Electric data
 • standard voltage - 230 V AC ; 24 V DC
 • power consumption - 4 VA; 2,9 W
 • enclosure - IP 65 (with connector)
 • duty rating 100 %
Mounting position
 • optional
Ambient temperature
 • -10 °C to +40 °C



Typ \ Type \	Pripojenie \ Connection \	Svetlosť \ Diameter \	Pracovný tlak \ Operating pressure \		Prietok \ Flow factor \	Napätie \ Voltage \	Teplota média \ Fluid temperature \	Hmotnosť \ Weight \
			min. [MPa]	max. [MPa]				
3VE1P	M 5	1	0	0.8	0.026 / 0.024	AC/DC	90	0.06

2.1-2 Elektromagnetické ventily trojcestné priamoovládané - miniaturne 3-way solenoid valves direct acting

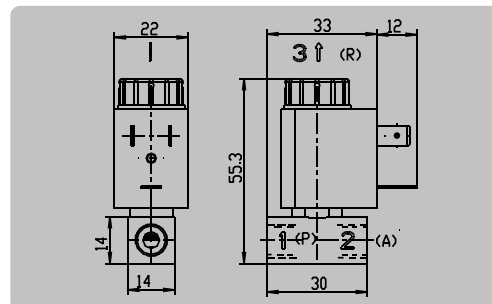


v základnej polohe uzatvorené
normally closed



Médium
 • voda, vzduch, neagresívne média
Použité materiály
 • teleso, vedenie jadra - mosadz
 • vnútorné časti - antikorózna oceľ, mosadz
 • tesnenie - FPM
Elektrické údaje
 • štandardné napätie - 230 V AC; 24V DC
 • krytie - IP 00 (IP 65 so zástrčkou)
 • zaťaženie trvalé
Poloha
 • ľubovoľná
Teplota okolia
 • -10°C až +50°C

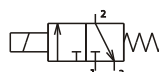
Medium
 • water, air, neutral fluids
Materials
 • seal - FPM
 • body, armature guide - brass
 • internal parts - stainless steel, brass
Electric data
 • standard voltage - 230 V AC; 24 V DC
 • enclosure - IP 00 (IP 65 with connector)
 • duty rating 100%
Mounting position
 • optional
Ambient temperature
 • -10°C to +50°C



Typ \ Type \	Pripojenie \ Connection \	Svetlosť \ Diameter \	Pracovný tlak \ Operating pressure \		Prietok \ Flow factor \	Príkon \ Power consumption \	Teplota média \ Fluid temperature \	Hmotnosť \ Weight \
			min. [MPa]	max. [MPa]				
3VE1,2M1	G 1/8	1,2	0 - 1,0	0,04	6 VA 2.5 W	90	0.15	
3VE1,6M1		1,6	0 - 0,5	0,06				
3VE2M1		2	0 - 0,3	0,09				
3VE1,2M2	G 1/8	1,2	0 - 1,2	0,04	9,4 VA 6 W	90	0.15	
3VE1,6M2		1,6	0 - 0,8	0,06				
3VE2M2		2	0 - 0,5	0,09				

Pozn.: Pripojenie M10x1 na zvláštnu požiadavku a odsúhlasenie výrobcom./ Connection M10x1 upon request and only after approval by the producer.

2.1-3 Elektromagnetické ventily trojcestné priamoovládané - miniaturne 3-way solenoid valves direct acting

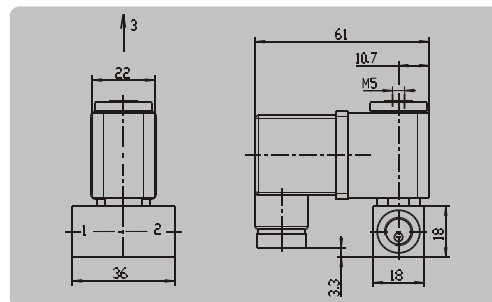


v základnej polohe uzatvorené
normally closed



Médium
 • voda, vzduch, neagresívne média
Použité materiály
 • tesnenie - FPM
 • teleso, vedenie jadra - mosadz
 • vnútorné časti - antikorózna oceľ, mosadz
Elektrické údaje
 • štandardné napätie - 230V AC; 24V DC
 • príkon - 9,4 VA; 6 W
 • krytie - IP 65 (so zástrčkou)
 • zaťaženie trvalé
Poloha
 • ľubovoľná
Teplota okolia
 • -10 °C až +50 °C

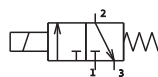
Medium
 • water, air, neutral fluids
Materials
 • seal - FPM
 • body, armature guide - brass
 • internal parts - stainless steel, brass
Electric data
 • standard voltage - 230 V AC ; 24 V DC
 • power consumption - 9,4 VA; 6 W
 • enclosure - IP 65 (with connector)
 • duty rating 100 %
Mounting position
 • optional
Ambient temperature
 • -10 °C to +50 °C



Typ \ Type \	Pripojenie \ Connection \	Svetlosť \ Diameter \	Pracovný tlak \ Operating pressure \		Prietok \ Flow factor \	Napätie \ Voltage \	Teplota média \ Fluid temperature \	Hmotnosť \ Weight \
			min. [MPa]	max. [MPa]				
3VE1.2M	G 1/8	1.2	0	1	0.04	AC/DC	90	0.17
3VE1.6M		1.6	0	0.8	0.07			
3VE2M		2	0	0.6	0.09			

Pozn.: Pripojenie M10x1 na zvláštnu požiadavku a odsúhlasenie výrobcom./ Connection M10x1 upon request and only after approval by the producer.

2.1-4 Elektromagnetické ventily trojcestné priamoovládané - miniatúrne 3-way solenoid valves direct acting



v základnej polohe uzatvorené
normally closed



Médium

- voda, vzduch, neagresívne média

Použité materiály

- teleso, vedenie jadra - mosadz,
- vnútorné časti - antikorózna oceľ, mosadz
- tesnenie - FPM

Elektrické údaje

- štandardné napätie - 230V AC, 24V DC

- příkon- 6W; 9,4VA
- krytie - IP 00 bez zástrčky
- IP 65 so zástrčkou

- zaťaženie trvalé

Doba spínania

- otvorenie 5 až 10 ms
- uzatvorenie 8 ms

Položa

- ľubovoľná

Teplota okolia

- 10°C až +50°C

Medium

- water, air, neutral fluids

Materials

- body, armature guide - brass
- internal parts - stainless steel, brass
- seal - FPM

Electric data

- standard voltage - 230V AC, 24V DC

- power consumption - 6W; 9,4VA
- enclosure - IP 00 without connector
- IP 65 with connector

- duty rating 100%

Response times

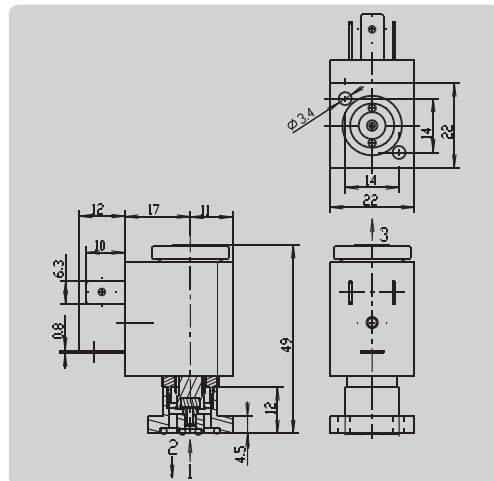
- opening approx 5 to 10 ms
- closing approx 8 ms

Mounting position

- optional

Ambient temperature

- 10°C to +50°C



Typ \\ Type \\	Pripojenie \\ Connection \\	Svetlosť \\ Diameter \\ DN [mm]	Pracovný tlak \\ Operating pressure \\		Prietok \\ Flow factor \\ Kv [m³/h]	Napätie \\ Voltage \\	Teplota média \\ Fluid temperature \\ [°C]	Hmotnosť \\ Weight \\ kg
			min. [MPa]	max. [MPa]				
3SVE1,2M	Príruba \\ Flange \\	1,2	0	1.2	0.04	90	0.09	
3SVE1,6M		1,6	0	0.8	0.07			
3SVE2M		2,0	0	0.6	0.1			

Pozn.: Možnosť dodávky s pripojovacou doskou pre montáž do batérií. / Note: Possibility of delivery also with connecting board for assembly in the form of batteries. /

