

Provoz

Podmínky v provozu musí být v souladu se stanovenými technickými údaji ventilů. Teplota a druh ovládaného média musí být v souladu s použitým těsněním a materiály ventilů, se kterými přichází do styku. Ventily si v provozu nevyžadují žádnou obsluhu. V provozu je potřebné kontrolovat správnost funkce, těsnost uzavírání ventilu a těsnost spojů.

Ventily nejsou odolní vůči zamrznutí média, které ho může poškodit. V případě, že médium ve ventilu zamrzne, nesmí se ventil spínat kvůli možnosti poškození cívky.

Údržba

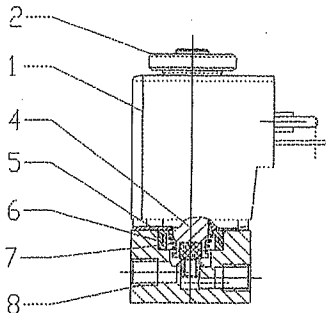
Vykonává se pouze v případě poruchy ventilů (nefunkčnost, netěsnost). Preventivní údržba se doporučuje vzhledem na pracovní podmínky v případech vysoké četnosti spínání případně většího znečištění média. Tímto je možné předejít znefunkčnění ventilů. Opravu a údržbu je možné vykonávat jen při nenatlakovaném potrubí a při odpojení napětí od cívky.

Po opravě ventilu se doporučuje ověřit tlakovou pevnost vůči vnějšímu prostředí 1,5 násobkem maximálního pracovního tlaku. Zkouška se může vykonat při otevřeném ventilu. Během zkoušky se nesmí ventil spínat.

Náhradní díly na opravu ventilů je možné objednat u výrobce anebo prodejce uvedením typu ventilu, názvem a pozicí součástí podle obrázku a počtem kusů. U cívky je potřeba uvést hodnotu a druh napětí.

Spůsob likvidace výrobku a obalu

Součásti a obal je možné po demontáži a separaci dle druhu materiálu použít jako zdroj druhotních surovin. Samotný výrobek není zdrojem znečištění životního prostředí a neobsahuje nebezpečný odpad.

Řez ventilem

- Legenda:** 1 – Cívka
2 – Matice
4 – Jádru
5 – Vedení jádra
6 – O-kroužek
7 – Pružina
8 – Těleso

Elektromagnetické ventily dvojcestné a trojcestné**Použitie**

Elektromagnetické ventily sú určené pre ovládanie prietoku vody, vzduchu a iných neagresívnych médií vhodných vzhľadom na použité materiály. Ventily sú priamoovládané v základnej polohe uzatvorené.

Dvojcestné elektromagnetické ventily otvoria prietok média pripojením napätia na cievku. Trojcestné elektromagnetické ventily majú v základnej polohe uzatvorený prietok zo vstupu 1 do výstupu 2 a výstup 2 je spojený s odpadom (odfukom) 3.

Pripojením napätia na cievku sa spojí vstup 1 s výstupom 2 a odpad 3 sa uzavrie.

Typ	Pripojenie	Svetlosť DN [mm]	Pracovný tlak [MPa]		Napätie [U]	Príkon	Teplota média [°C]	Teplota okolia [°C]	Hmotnosť [kg]
			min	max					
2VE1,6P	M 5	1,6	0	0,6	= U ~ U	2,9 W 4 VA	max.80	-10 ÷ +50	0,06
2VE2P		2		0,5					
3VE1P		1		0,8					
3VE1,2P		1,2		0,5					

Použité materiály:

Telesomosadz
Vnútorne častikorozivzdorná oceľ
TiesneniaFKM
Cievkateplotná trieda F

Označenie prívodov:

1 – vstup
2 – výstup
3 – odpad (odfuk)

Montáž

Pred montážou ventilov do potrubia musí sa potrubie vyčistiť od zvyšku nečistôt, ktoré môžu spôsobiť nefunkčnosť ventilov. Ak použité médium obsahuje nečistoty je potrebné namontovať pred ventil filter s jemnosťou filtrácie 0,2 mm. Elektromagnet nesmie byť použitý na zachytenie momentu pri montáži do potrubia.

Pracovná poloha ventilov je ľubovoľná. Prednostne odporúčaná je montáž do vodorovného potrubia s cievkou nad telesom. U dvojcestných ventilov pretekajúce médium má prúdiť len v smere šípky vyznačenej na telese. U trojcestných ventilov ovládané médium sa pripojuje do vstupu ozn. 1. Výstup 2 sa pripojuje k ovládanému prvku. Výstup 3 sa spája s odpadom alebo slúži priamo ako odfuk do atmosféry. Na tento odfuk je možné namontovať tlmič hluku pre zníženie hluku odľukovaného vzduchu, ktorý poskytuje aj ochranu proti vniknutiu nečistôt z vonkajšieho prostredia do ventilu. Ventil má v spodnej časti telesa dva závitové otvory M3 pre možnosť upevnenia k zariadeniu.

Elektrické pripojenie

Cievka musí byť pripojená k elektrickej sieti v súlade s elektrotechnickými predpismi. Pri pripojení cievky skontrolujte súlad elektrických údajov cievky s napätím siete. Napätie sa pripája na označené svorky na svorkovnici. Ochranný vodič musí byť bezpečne pripojený k ochrannej svorke, ktorá je na svorkovnici vyznačená. Elektrický kábel musí byť v priechoдке účinne utesený. Elektrická konektorová zástrčka zabezpečuje krytie cievky IP 65. Cievka je na ventile otočná o 360°. Zástrčka je na cievke polohovateľná o 2x180°. Napätie na cievku pripojte iba ak je namontovaná na ventile, cievka pre striedavé napätie sa môže pri napájaní poškodiť, ak nie je nasunutá na vedení jadra.

Prevádzka

Prevádzkové podmienky musia byť v súlade so stanovenými technickými údajmi ventilov. Teplota a druh ovládaného média musia byť v súlade s použitým tesnením a materiálmi ventilov, s ktorými prichádza do styku. Ventily si v prevádzke nevyžadujú obsluhu. V prevádzke je potrebné kontrolovať správnosť funkcie, tesnosť uzatvorenia ventilov a tesnosť spojov.

Ventily nie sú odolné voči zamrznutiu média, ktoré ho môže poškodiť. V prípade, že médium vo ventile zamrzne, nesmie sa ventil spínať kvôli možnosti poškodenia cievky.

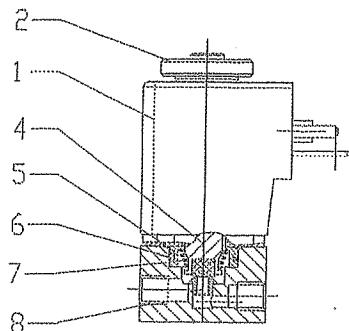
Údržba

Vykonáva sa iba v prípade poruchy ventilov (nefunkčnosť, netesnosť). Preventívna údržba sa odporúča vzhľadom na pracovné podmienky v prípadoch vysokej častoty spínania prípadne väčšieho znečistenia média. Týmto je možné predísť znefunkčneniu ventilov. Opravu a údržbu je možné vykonávať iba pri nenatlakovanom potrubí a pri odpojení napätia od cievky. Po oprave ventilu sa odporúča overiť tlakovú pevnosť a nepriepustnosť voči vonkajšiemu prostrediu 1,5 násobkom maximálneho pracovného tlaku. Skúška sa môže vykonať pri otvorenom alebo uzatvorenom ventile. Počas skúšky sa nesmie ventil spínať.

Náhradné diely na opravu ventilov je možné objednať u výrobcu alebo predajcu uvedením typu ventilu, názvom a pozíciou súčasti podľa obrázku a počtom kusov. U cievky je potrebné uviesť hodnotu a druh napätia.

Spôsob likvidácie výrobku a obalu

Súčasť a obal je možné po demontáži a separácii podľa druhu materialu použiť ako zdroj druhotných surovín. Samotný výrobok nie je zdrojom znečistenia životného prostredia a neobsahuje nebezpečný odpad.

Rez ventilom**Legenda:**

- 1 – Cievka
- 2 – Matica
- 4 – Jadro
- 5 – Vedenie jadra
- 6 – O-kružok
- 7 – Pružina
- 8 – Teleso

Elektromagnetické ventily dvocestné a třicestné**Použití**

Elektromagnetické ventily jsou určeny pro ovládní průtoku vody, vzduchu a jiných neagresivních médií, vhodných vzhledem k použitým materiálům ventilů. Ventily jsou přímo řízené s funkcí v základní poloze uzavřené. Dvocestné elektromagnetické ventily otevřou průtok média připojením napětí na cívku. Třicestné ventily mají v základní poloze uzavřený průtok ze vstupu 1 do výstupu 2. Výstup 2 je propojen s odpadem (odfukem) 3. Připojením napětí na cívku se propojí vstup 1 s výstupem 2 a výstup 3 se uzavře.

Typ	Připojení	Světlost DN [mm]	Pracovní tlak [MPa]		Napětí	Příkon	Teplota média [°C]	Teplota okolí [°C]	Hmotnost [kg]
			min.	max.					
2VE1,6P	M 5	1,6	0	0,6	= U ~ U	2,9W 4VA	max.80	-10 ÷ +50	0,06
2VE2P		2		0,5					
3VE1P		1		0,8					
3VE1,2P		1,2		0,5					

Použité materiály:

Tělesomosaz
Vnitřní částikorozivzdorná ocel
TěsněníFKM
Cívkateplotní třída F

Označení přívodu:

- 1 – vstup
- 2 – výstup
- 3 – odpad (odfuk)

Montáž

Před montáží ventilů do potrubí musí se potrubí vyčistit od zbytku nečistot, které mžou způsobit nefunkčnost ventilů. Když pracovní médium obsahuje nečistoty je potřebné namontovat před ventil filtr s jemností filtrace 0,2 mm. Elektromagnet nesmí být použit na zachycení momentu při montáži do potrubí.

Pracovní poloha je libovolná. Přednostně doporučená je montáž do vodorovného potrubí s cívkou nad tělesem. U dvocestných ventilů přetékající médium má proudit ve směru šipky, vyznačené na tělese. U třicestných ventilů se ovládané médium připojuje ku vstupu 1. Výstup 2 se spojuje s ovládaným prvkem. Výstup 3 se spojuje s odpadem nebo slouží přímo jako odfuk do atmosféry. Na tento odfuk je možné namontovat tlumič hluku, který snižuje hluk odpouštěného vzduchu a také poskytuje ochranu proti vniknutí nečistot s okolního prostředí do ventilu. Ventil má v spodní části tělesa dva závitové otvory M3 pro možnost uchycení k zařízení.

Elektrické připojení

Cívka musí být připojena k elektrické síti v souladu s elektrotechnickými předpisy. Před připojením cívky zkontrolujte soulad elektrických údajů cívky s napětím sítě. Napětí se připojuje na označené svorky na svorkovnici. Ochranný vodič musí být bezpečně připojen k ochranné svorce, která je na svorkovnici vyznačená. Elektrický kabel musí být v průchodce účinně utěsněn. Elektrická konektorová zástrčka zabezpečuje krytí cívky IP 65. Cívka je na ventile otočná o 360°. Zástrčka je na cívce polohovatelná o 2x180°. Napětí na cívku připojte jen když je namontovaná na ventilu, cívka pro střídavé napětí se může při napájení poškodit, když není nasunutá na vedení jádra.