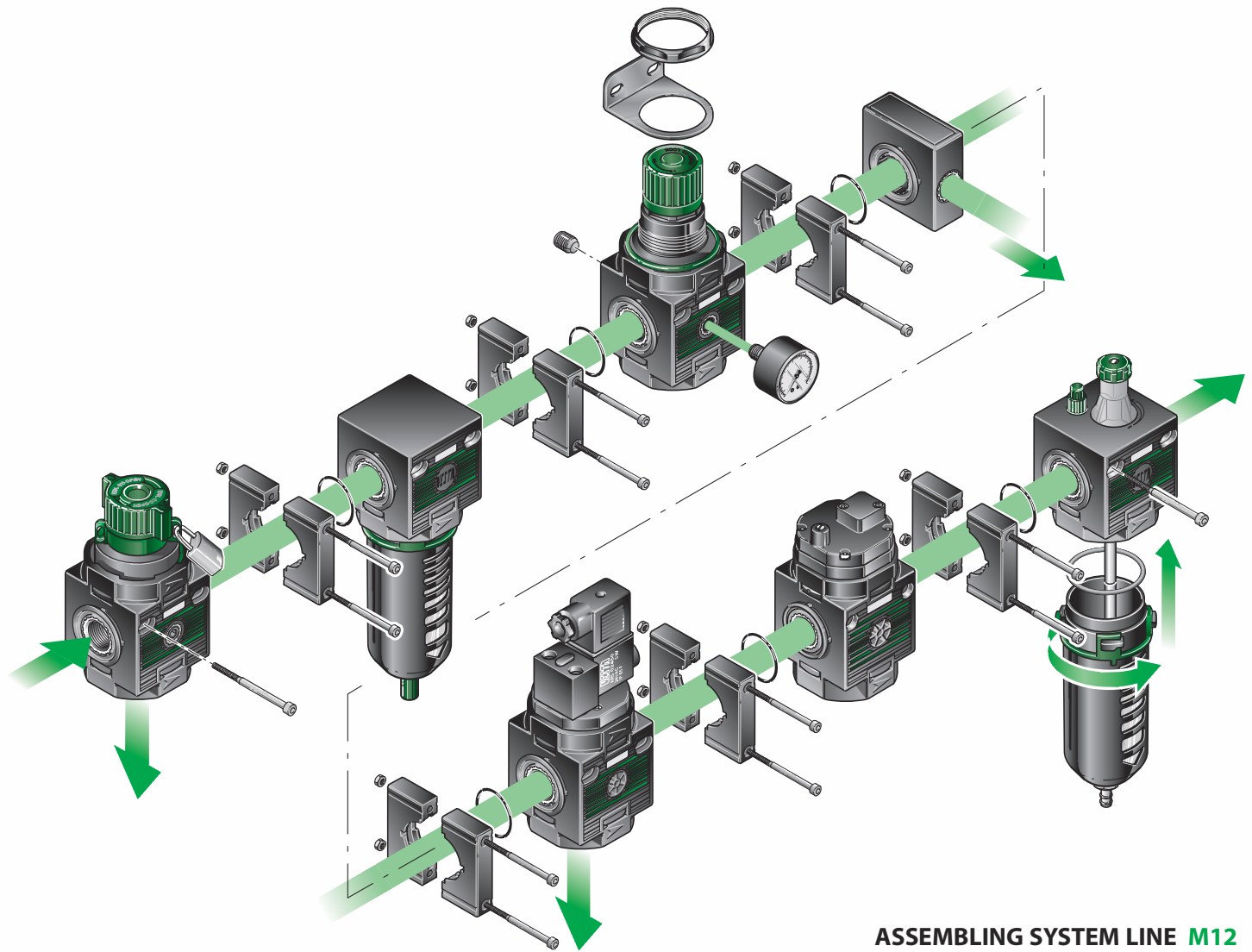




.. M12 ..

MODULAR LINE G1/2
LINEA MODULARE G1/2



ASSEMBLING SYSTEM LINE M12
SCHEMA DI MONTAGGIO LINEA M12

TECHNICAL FEATURES

Connections	G1/2
Body and bowl guard	Polyamide glass reinforced.
Bowl	Transparent toughened polyamide.

Environment temperature range	+5 ÷ +50 °C (41 ÷ 122 °F)
Gauge connections	G1/8
Maximum inlet pressure	16 Bar (230 Psi)
Fixing	Complete with ring nut for panel assembly, or can be wall mounted on a bracket.

CARATTERISTICHE TECNICHE

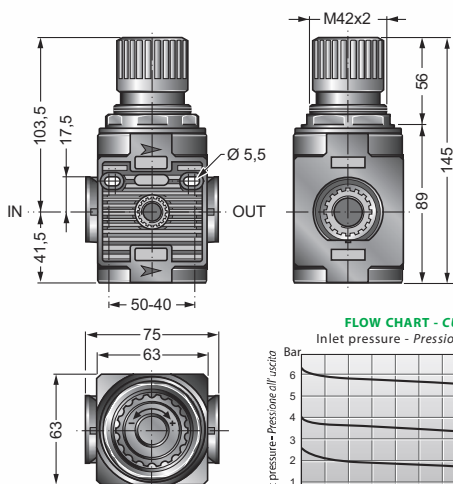
Connessioni	G1/2
Corpo e protezione della tazza	Poliamide rinforzato vetro.
Tazza	Poliamide trasparente tenacizzato antiurto.

Temperatura ambiente	+5 ÷ +50 °C (41 ÷ 122 °F)
Connessioni manometro	G1/8
Pressione massima di ingresso	16 Bar (230 Psi)
Fissaggio	Completo di ghiera per il montaggio a pannello, o Possibilità di fissaggio parete con staffa.

The **M12** series is indicated for high flow rates. It offers a complete range of components for air treatment. The range covers: filters and microfilters with different levels of dust extraction and condensate with the possibility of mounting the automatic drainage; pressure regulators until 12 bar; lubricators both standard and with depression loading; 3 way on-off valves with lock; shut off valves with a device used to shut off the air supply, while relieving the downstream circuit by a remote electric or pneumatic control; slow start valves for a gradual pressurization of the system. Complete groups for air treatment are available, such as: filter regulator + lubricator, filter regulator + lubricator + shut off upstream valve, or filter + regulator + lubricator.

La serie **M12** è indicata per grandi portate ed offre una gamma completa di componenti per il trattamento dell'aria. La serie comprende: filtri e microfiltri con vari livelli di estrazione delle polveri e condensa con possibilità di montaggio dello scarico automatico; i regolatori di pressione sino a 12 Bar; i lubrificatori sia standard che con caricamento a depressione; le valvole di intercettazione a 3 vie con blocco; le valvole di sezionamento a comando elettropneumatico o pneumatico azionabile a distanza, per escludere l'alimentazione e mettere in scarico il circuito di valle; gli avviatori progressivi per la pressurizzazione graduale dell'impianto.

Sono disponibili gruppi preassemblati completi per il trattamento dell'aria quali filtroregolatore+lubrificatore, filtroregolatore+lubrificatore+valvola di sezionamento a monte, oppure filtro+regolatore+lubrificatore.

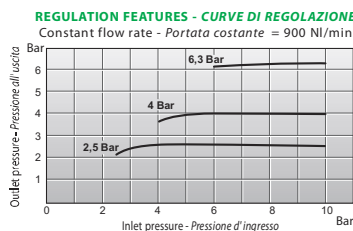
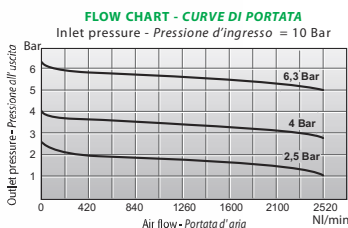


REGULATOR

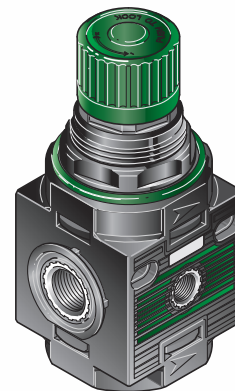
- Rolling diaphragm.
- Can be wall mounted using the relative holes, with ring nut for panel assembly or bracket.
- Lockable safety knob.
- Pressure ranges: 0 ÷ 8 Bar (standard) or 0 ÷ 12 Bar.
- Built-in overpressure relieving function.

REGOLATORE

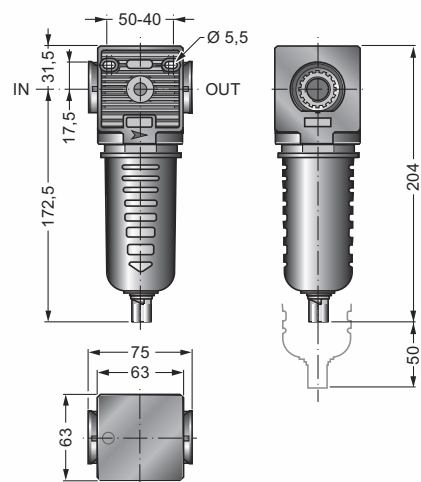
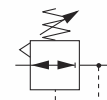
- Membrana a rotolamento.
- Fissaggio a parete con fori predisposti, su pannello o su staffa per mezzo della ghiera in dotazione.
- Pomello con dispositivo di bloccaggio della regolazione.
- Campi di pressione: 0 ÷ 8 Bar (standard) o 0 ÷ 12 Bar.
- Scarico della sovrappressione (relieving) incorporato.



REGULATOR
REGOLATORE **R M12..**



G1/2
0,435 Kg

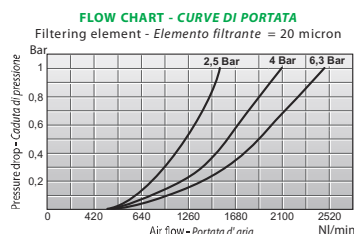


FILTER

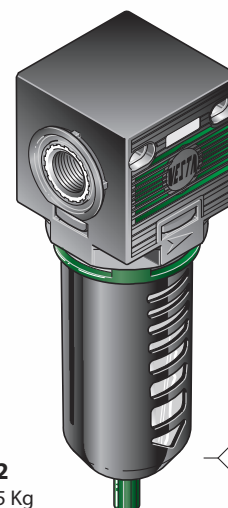
- Filtering degree: 5 micron or 20 micron (standard).
- Low pressure drop (max inlet pressure: 16 Bar).
- Bowl guard 100 cc. with quick safety connection
- Condensate drainage: manual and semiautomatic in the integrated version or **float type automatic version (SA)**.

FILTRO

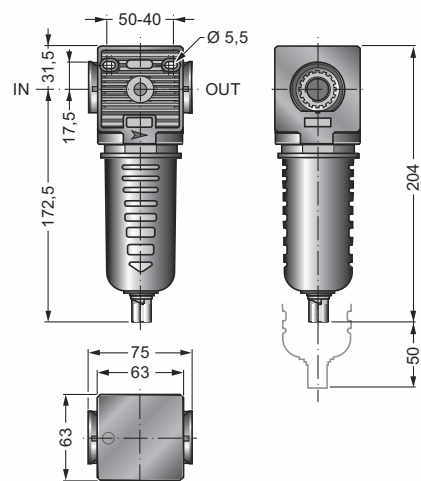
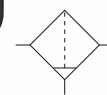
- Grado di filtrazione: 5 micron o 20 micron (standard).
- Bassa caduta di pressione (Press. max ingresso: 16 Bar).
- Tazza protetta 100 cc. ad aggancio rapido antiespulsione.
- Drenaggio della condensa: manuale e semiautomatico in versione integrata, oppure **automatico a galleggiante (SA)**.



FILTER
FILTRO **F M12..**



G1/2
0,355 Kg

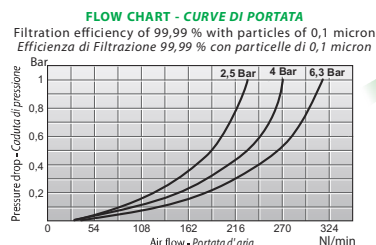


COALESCENT OIL-PROOF MICROFILTER

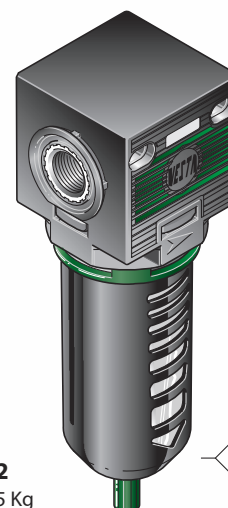
- Essential in circuit where oil is not permitted.
- 99,99 % filtering efficiency with 0,1 micron particles.
- Long-lasting filtering element.
- It is advisable to install a filter on the inlet.
- Bowl and condensate drainage: see **F M12 ..**

MICROFILTRO ANTIOLIO A COALESCENZA

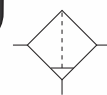
- Per circuiti dove non è ammessa la presenza di olio.
- Efficienza di filtrazione del 99,99 % su particelle di 0,1 µ.
- Lunga durata dell'elemento filtrante.
- E' consigliata l'installazione di un filtro a monte.
- Tazza e drenaggio come modello **F M12 ..**



MICROFILTER
MICROFILTRO **MF M12..**



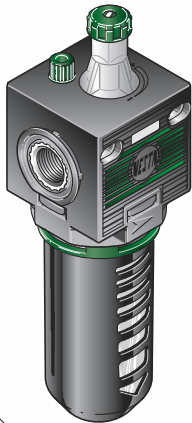
G1/2
0,355 Kg





L M12 ..

LUBRICATOR
LUBRIFICATORE



G1/2
0,355 Kg

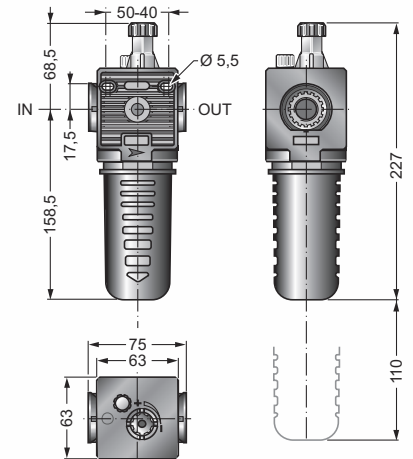
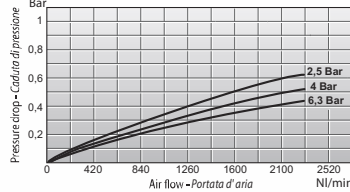
LUBRICATOR

- Proportional oil mist type, with constantly steady delivery and suction ensured even with low flow rates.
- Can be wall mounted using the relative holes (Ø 5,5 mm).
- Bowl guard 140 cc with quick connection by means of the safety ring mechanism.
- Recommended oil viscosity ISO VG32.
- Maximum operating pressure: 16 Bar (230Psi).

LUBRIFICATORE

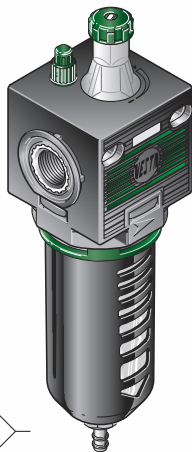
- Di tipo proporzionale a nebbia d'olio con erogazione costante nel tempo e pescaggio anche a basse portate.
- Fissaggio a parete con fori predisposti (Ø 5,5 mm).
- Tazza protetta 140 cc ad aggancio rapido antiespulsione.
- Viscosità olio consigliata ISO VG32.
- Massima pressione di ingresso: 16 Bar (230Psi).

FLOW CHART - CURVE DI PORTATA



L M12 ..VL

LUBRICATOR VL
LUBRIFICATORE VL



G1/2
0,395 Kg

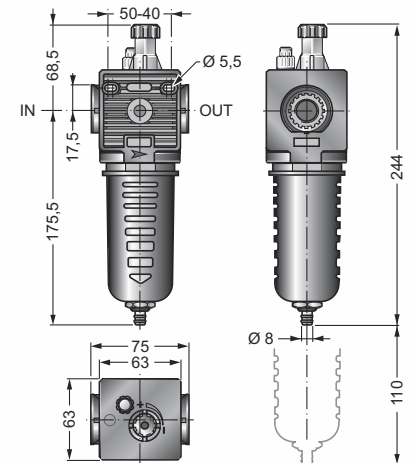
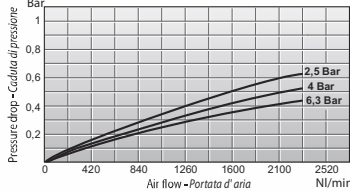
AUTOMATIC FILLING LUBRICATOR

- Filling of oil is achieved **without interrupting the normal operation of the system** by keeping the button at the base of the lubricator casing pushed. This provokes a vacuum inside the bowl enabling the oil to be intaken.
- Minimum activation pressure: 3 Bar (40 Psi).
- Other functional features as standard model.

LUBRIFICATORE CARICA A DEPRESSIONE

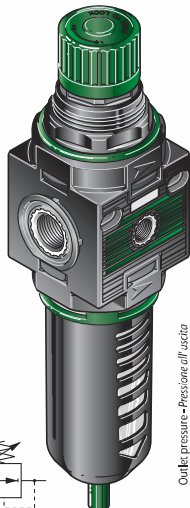
- Il caricamento dell'olio avviene **senza interrompere il normale funzionamento dell'impianto**, tenendo premuto il pulsante posto sulla base del corpo del lubrificatore, provocando la depressione che ne permette l'aspirazione.
- Pressione minima di attivazione: 3 Bar (40 Psi).
- Altre caratteristiche funzionali come il modello standard.

FLOW CHART - CURVE DI PORTATA



FR M12 ..

FILTER REGULATOR
FILTRO REGOLATORE



G1/2
0,565 Kg

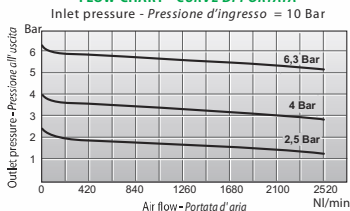
FILTER REGULATOR

- Rolling diaphragm.
- Lockable safety knob.
- Built-in overpressure relieving function.
- Filtering degree: 5 micron or 20 micron (standard).
- Pressure ranges: 0 ÷ 8 Bar (standard) or 0 ÷ 12 Bar.
- Fixing, bowl and condensate drainage: see **F M12 ..**

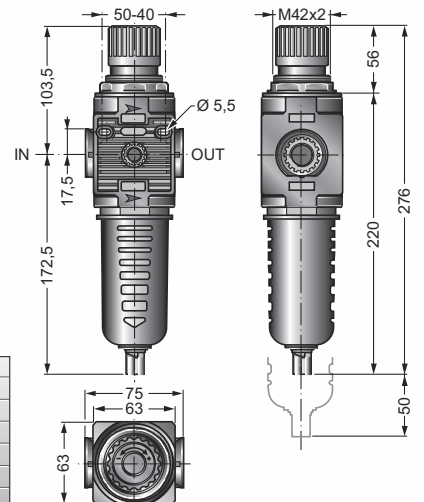
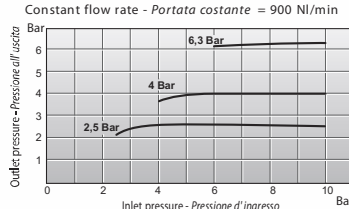
FILTRO REGOLATORE

- Membrana a rotolamento.
- Pomello con dispositivo di bloccaggio della regolazione.
- Scarico della sovrappressione (relieving) incorporato.
- Grado di filtrazione: 5 micron o 20 micron (standard).
- Campi di pressione: 0 ÷ 8 Bar (standard) o 0 ÷ 12 Bar.
- Fissaggio, tazza e drenaggio come modello **F M12 ..**

FLOW CHART - CURVE DI PORTATA



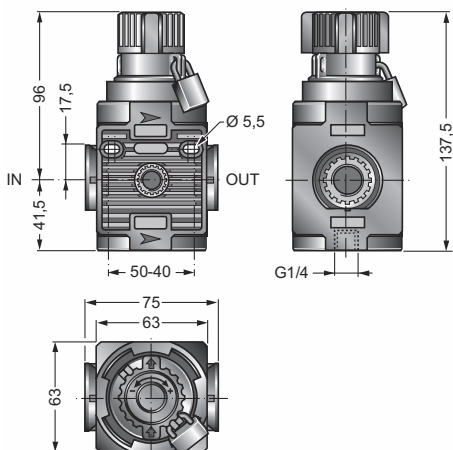
REGULATION FEATURES - CURVE DI REGOLAZIONE



3 WAY ON-OFF VALVE WITH LOCK

3 WAY ON-OFF VALVE
VALVOLA A 3 VIE

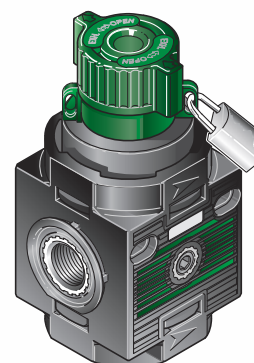
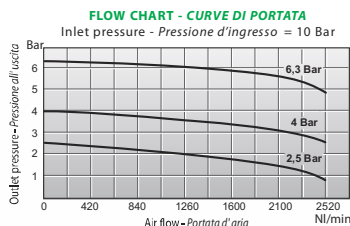
V3 M12



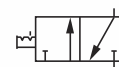
- Used to shut off the air supply while relieving the downstream circuit.
- Used during maintenance operations to prevent the system from being accidentally or wrongly pressurized.
- Discharge connection: G1/4 BSP.
- The device is equipped with 1 lock.

VALVOLA A 3 VIE CON BLOCCO

- Viene utilizzata per chiudere l'alimentazione dell'aria e contemporaneamente mettere in scarico il circuito di valle.
- Necessario nelle operazioni di manutenzione evitando la messa in pressione accidentale o non autorizzata dell'impianto.
- Connessione di scarico G1/4 BSP.
- L'apparecchio viene fornito con 1 lucchetto.



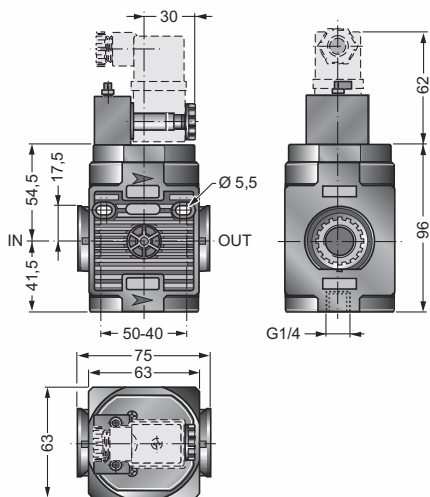
G1/2
0,390 Kg



SHUT-OFF VALVE

SHUT-OFF VALVE
VALVOLA DI SEZIONAMENTO

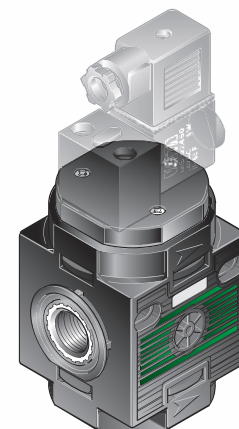
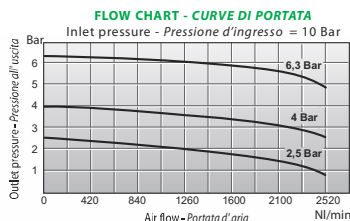
SV M12...



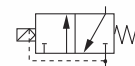
- Available with CNOMO standards remote electric control (E1S version) or remote pneumatic control (PP version).
- Discharge connection: G1/4 BSP.
- Minimum pressure admitted: 3 Bar (40 Psi).
- Maximum working pressure: 10 Bar (145 Psi).
- For electric components see **ELBAC...** page B-88 or **ELDC...** page B-89

VALVOLA DI SEZIONAMENTO

- Disponibile con pilotaggio elettrico a norme CNOMO (versione **E1S**) o ad azionamento pneumatico (versione **PP**): da ordinarsi separatamente.
- Connessione di scarico G1/4 BSP.
- Pressione minima ammessa: 3 Bar (40 Psi).
- Pressione massima di ingresso: 10 Bar (145 Psi).
- Per componenti elettrici vedi **ELBAC...** pagina B-88 o **ELDC...** pagina B-89



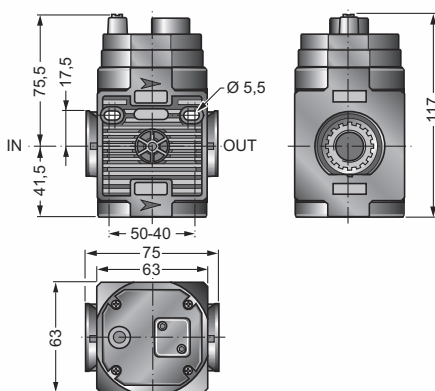
G1/2
0,400 Kg



SLOW START VALVE

SLOW START VALVE
AVVIATORE PROGRESSIVO

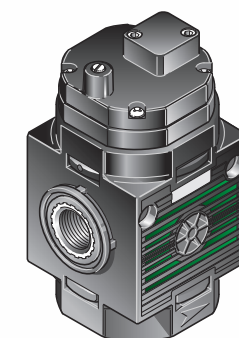
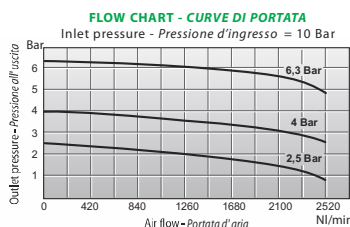
AVP M12 APC



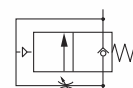
- Before delivering the maximum available pressure, the air is allowed to slowly flow around the downstream circuit until about 60 % of the pressure is reached upstream.
- Discharge connection: G1/4 BSP.
- Use built-in flow governor to establish the pressurizing time.
- Operating pressure range: 3 ÷ 10 Bar (40 ÷ 145 Psi).

AVVIATORE PROGRESSIVO

- Prima che la valvola eroghi la massima pressione disponibile, l'aria viene fatta fluire lentamente nel circuito di valle fino al raggiungimento del 60 % circa della pressione a monte.
- Connessione di scarico G1/4 BSP.
- L'apposito regolatore di flusso incorporato fissa il tempo della messa in pressione del circuito pneumatico.
- Pressione di esercizio: 3 ÷ 10 Bar (40 ÷ 145 Psi).



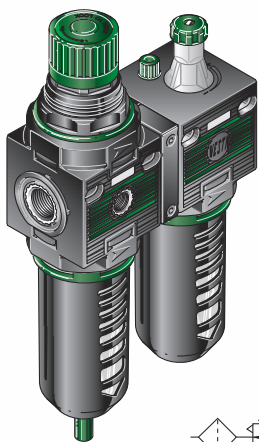
G1/2
0,410 Kg



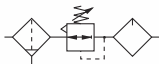


FR+L M12..

FR+L UNIT
GRUPPO FR+L



G1/2
0,940 Kg

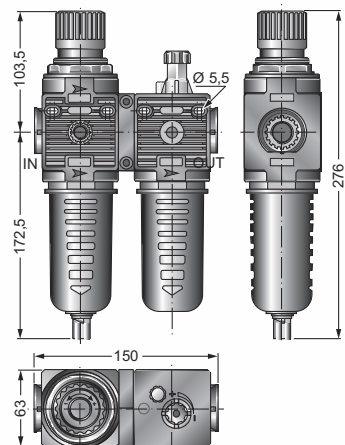


FILTER REGULATOR + LUBRICATOR UNIT

- Integrated unit for air treatment assembling with:
 - **FR M12 ..** Filter regulator (Pag. C-24).
 - **L M12 ..** Lubricator (Pag. C-24).
- Filtering degree: 5 micron or 20 micron (standard).
- Recommended oil viscosity ISO VG32.
- Maximum operating pressure: 16 Bar (230Psi).

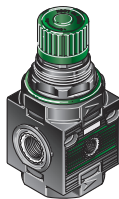
GRUPPO FILTREGOLATORE + LUBRIFICATORE

- Gruppo integrato di trattamento aria composto da:
 - **FR M12 ..** Filtroregolatore (Pag. C-24).
 - **L M12 ..** Lubrificatore (Pag. C-24).
- Grado di filtrazione: 5 micron o 20 micron (standard).
- Viscosità olio consigliata ISO VG32.
- Massima pressione di ingresso: 16 Bar (230Psi).



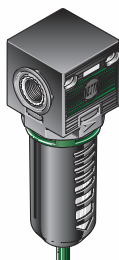
ORDER CODE LINE **M12** / CODICI DI ORDINAZIONE LINEA **M12**

REGULATOR / REGOLATORE



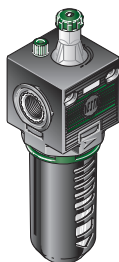
R	M12	08	R		
R	M12	12	R		

FILTER / FILTRO



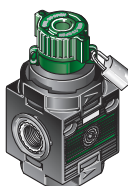
F	M12	20	PE	SS	
F	M12	20	PE	SA	
F	M12	5	PE	SS	
F	M12	5	PE	SA	
COALESCENT OIL-PROOF MICROFILTER FILTRO ANTIOILIO A COALESCENZA					
MF	M12	0,1	PE	SS	
MF	M12	0,1	PE	SA	

LUBRICATOR / LUBRIFICATORE



L	M12	PE			
AUTOMATIC FILLING LUBRICATOR LUBR. CON CARICAMENTO A DEPRESSIONE					
L	M12	PE	VL		

3 WAY ON-OFF VALVE / VALVOLA A 3 VIE

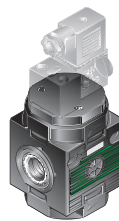


V3	M12				

STANDARD = **FR+L M12 20 08 PE SS**

Accessories and spare parts see pages C38 and C-40.
Accessori e ricambi vedi pagine C38 e C-40.

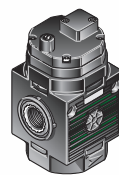
SHUT-OFF VALVE / VALVOLA DI SEZIONAMENTO



SV	M12	E15			
SV	M12	PP			

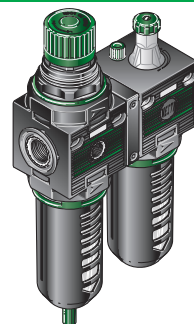
For coils and electric components see page B-89.
Per solenoidi e componenti elettrici vedi pagina B-89.

SLOW START VALVE / AVVIATORE PROGRESSIVO



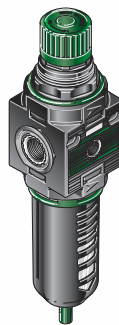
AVP	M12	APC			

FR+L UNIT / GRUPPO FR+L



FR+L	M12	20	08	R	PE	SS
FR+L	M12	20	12	R	PE	SS
FR+L	M12	5	08	R	PE	SS
FR+L	M12	5	12	R	PE	SS
FR+L	M12	20	08	R	PE	SA
FR+L	M12	20	12	R	PE	SA
FR+L	M12	5	08	R	PE	SA
FR+L	M12	5	12	R	PE	SA
FR+L	M12	20	08	R	PE	SS VL
FR+L	M12	20	12	R	PE	SS VL
FR+L	M12	5	08	R	PE	SS VL
FR+L	M12	5	12	R	PE	SS VL
FR+L	M12	20	08	R	PE	SA VL
FR+L	M12	20	12	R	PE	SA VL
FR+L	M12	5	08	R	PE	SA VL
FR+L	M12	5	12	R	PE	SA VL

FILTER REGULATOR / FILTRO REGOLATORE



FR	M12	20	08	R	PE	SS
FR	M12	20	12	R	PE	SS
FR	M12	5	08	R	PE	SS
FR	M12	5	12	R	PE	SS
FR	M12	20	08	R	PE	SA
FR	M12	20	12	R	PE	SA
FR	M12	5	08	R	PE	SA
FR	M12	5	12	R	PE	SA