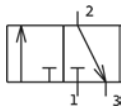


1.3 Rozvádzače 3/2 mechanicky a manuálne ovládané \ 3/2 valves mechanical & manual operated

Mechanicky ovládané \ Mechanical operated

Rozvádzače 3/2 priamoovládané G 3/8
 \ 3/2 valves direct operated G 3/8 \



Ovládanie \ actuator

- Kladička \ Roller
- Kladička na páke \ Roller lever
- Jednosmerná kladička \ One Way roller

TECHNICKÉ ÚDAJE

Médium: filtrovaný a olejovaný stlačený vzduch

Poloha: ľubovoľná

Teplota média: 2 °C až 80 °C

Teplota okolia: 2 °C až 80 °C

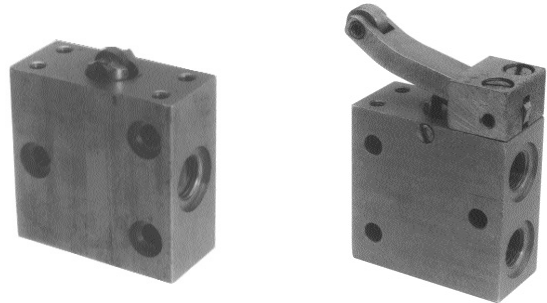
TECHNICAL DATA

Fluid: filtered, lubricated compressed air

Mounting position: optional

Fluid temperature: 2 °C to 80 °C

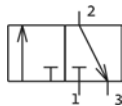
Ambient temperature: 2 °C to 80 °C



Typ \ Type \	Funkcia \ Symbol \	Pripojenie \ Connection \	Svetlosť \ Orifice diameter \ DN [mm]	Pracovný tlak \ Operating pressure \ [MPa]	Ovládacia sila \ Operation force \ [N]	Zdvih \ Stroke \ [mm]	Menovitý prietok \ Flow rate \ Q _N [m ³ /h] / K _v [m ³ /h]	Hmotnosť \ Weight \ [kg]
3VK10		G 3/8	10	0.1 - 1	110	7	50 / 1,85 (1-2) - / 1,35 (2-3)	0.33
3VKP10		G 3/8	10	0.1 - 1	50	13	50 / 1,85 (1-2) - / 1,35 (2-3)	0.43
3VKJ10		G 3/8	10	0.1 - 1	50	13	50 / 1,85 (1-2) - / 1,35 (2-3)	0.44

Manuálne ovládané \ Manual operated

Rozvádzače 3/2 priamoovládané G 3/8
 \ 3/2 valves direct operated G 3/8 \



Ovládanie \ actuator

- Ručná páka \ Lever
- Ručne presuvné \ Manually sleeve

TECHNICKÉ ÚDAJE

Médium: filtrovaný a olejovaný stlačený vzduch

Poloha: ľubovoľná

Teplota média: 2 °C až 80 °C

Teplota okolia: 2 °C až 80 °C

TECHNICAL DATA

Fluid: filtered, lubricated compressed air

Mounting position: optional

Fluid temperature: 2 °C to 80 °C

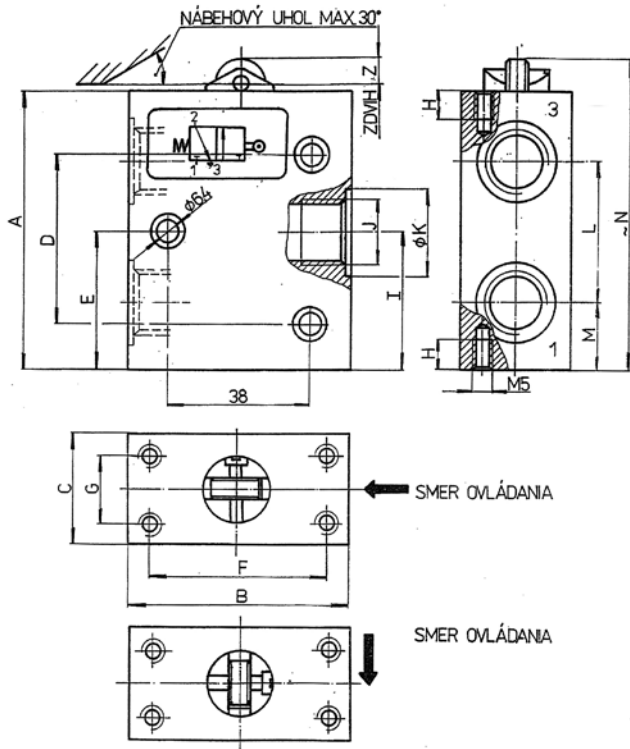
Ambient temperature: 2 °C to 80 °C



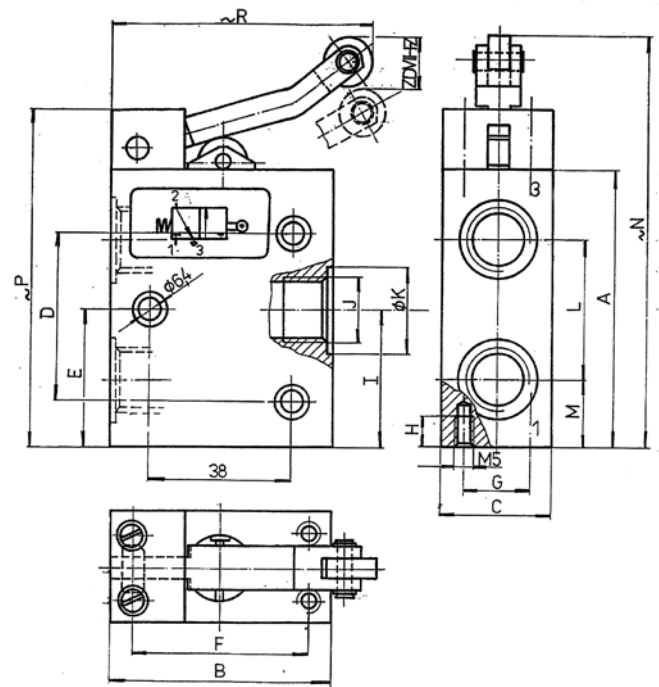
Typ \ Type \	Funkcia \ Symbol \	Pripojenie \ Connection \	Svetlosť \ Orifice diameter \ DN [mm]	Pracovný tlak \ Operating pressure \ [MPa]	Ovládacia sila \ Operation force \ [N]	Menovitý prietok \ Flow rate \ Q _N [m ³ /h] / K _v [m ³ /h]	Hmotnosť \ Weight \ [kg]
3VRA10		G 3/8	10	0.1 - 1	20	50 / 1,85 (1-2) - / 1,35 (2-3)	0.50
3VRB10		G 3/8	10	0.1 - 1	20	50 / 1,85 (1-2) - / 1,35 (2-3)	0.50

Rozmery \ Dimensions

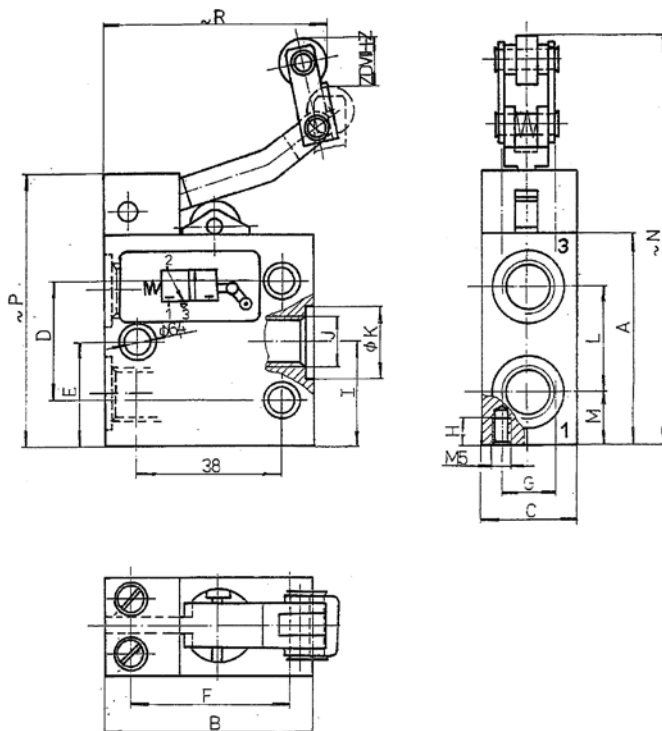
Typ \ Type 3VK...



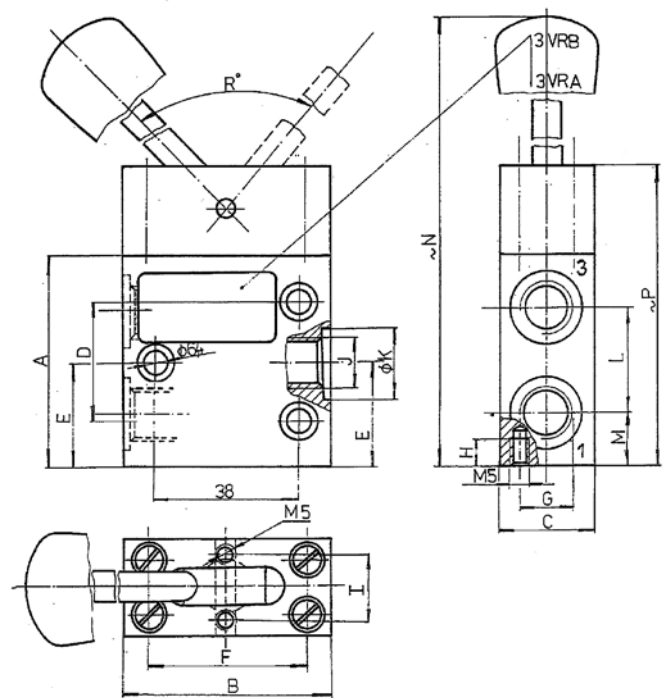
Typ \ Type 3VKP...



Typ \ Type 3VKJ...



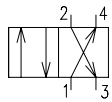
Typ \ Type 3VR...



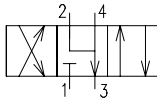
Typ \ Type	A	B	C	D	E	F	G	H	I	K	L	M	N	P	R
3VK10	74	60	30	40	37	48	18	8	37	23	37	18,5	82	-	-
3VKP10	74	60	30	40	37	48	18	8	37	23	37	18,5	110	90	59
3VKJ10	74	60	30	40	37	48	18	8	37	23	37	18,5	130	90	58
3VRA10	74	60	30	40	37	48	18	8	20	23	37	18,5	172	90	95°
3VRB10	74	60	30	40	37	48	18	8	20	23	37	18,5	172	90	90°

1.4 Rozvádzače 4/2 a 4/3 s manuálnym ovládaním \ 4/2 and 4/3 valves manual operated

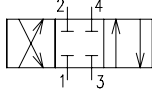
Rozvádzače 4/2
 \ 4/2 valves \



Rozvádzače 4/3 v strednej polohe otvorené
 \ 4/3 valves, centre position open \



Rozvádzače 4/3 v strednej polohe uzatvorené
 \ 4/3 valves, centre position closed \



TECHNICKÉ ÚDAJE

Ovládanie: ručnou pákou, aretácia polohy
Konštrukcia: plochý rotačný lapovaný posúvač
Médium: filtrovaný, olejovaný, stlačený vzduch*
Montážna poloha: ľubovoľná
Teplota média a okolia: +2 °C až +60 °C

TECHNICAL DATA

Operation: manual, fixed position
Design: rotary lapped slide flat valves
Fluid: filtered and lubricated compressed air*
Mounting position: optional
Fluid and ambient temperature: +2 °C to +60 °C

Typ \ Type \	Funkcia \ Symbol \	Pripojenie \ Connection \ Menovitá svetlosť \ Orifice diameter \ DN [mm]	Pracovný tlak \ Operating pressure \ [MPa]	Menovitý prietok ¹⁾ \ Flow rate \ Qn [m³/h]	Hmotnosť \ Weight \ [kg]
SR4211A		G 3/8	0 - 0.6	100	0,75
SR4311A					
SR4311B					

1) Pri $p_1=0,63$ MPa a $p_1-p_2=0,05$ MPa \ To $p_1=0,63$ MPa a $p_1-p_2=0,05$ MPa \

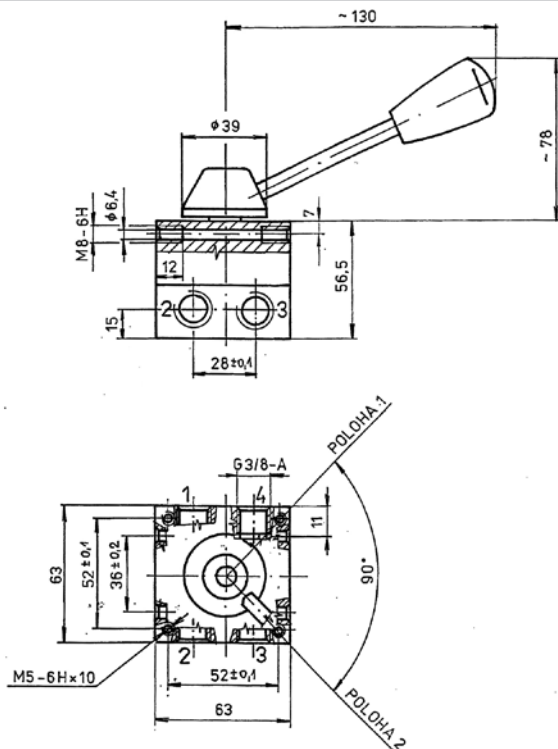
* Rozvádzač v základnom vyhotovení je vyrobený z materiálu hliník (Al). Je používaný pre média vzduch. Pre agresívne média sú rozvádzače vyrábané z materiálu nerez.

* Valves made from Aluminium (Al) are used for medium air. For aggressive fluids are made from stainless steel.

Rozmery \ Dimensions

Typ \ Type SR4211 A

Ručne ovládaný \ Manual operated



Typ \ Type SR4311 A (B)

Ručne ovládaný \ Manual operated

