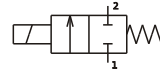


1. ELEKTROMAGNETICKÉ VENTILY DVOJCESTNÉ \ 2-WAY SOLENOID VALVES

Použitie
 Elektromagnetické ventily dvojcestné sa používajú pre dvojpolohové ovládanie prietoku plyných a kvapalných médií. Ovládacím prvkom ventilu je elektromagnet.
Application
 Two way solenoid valves are electromagnetic shut-off valves with on-off function, which can be used for neutral gas and liquid media.

1.1-1 Elektromagnetické ventily dvojcestné priamoovládané - subminiaturne 2-way solenoid valves direct acting

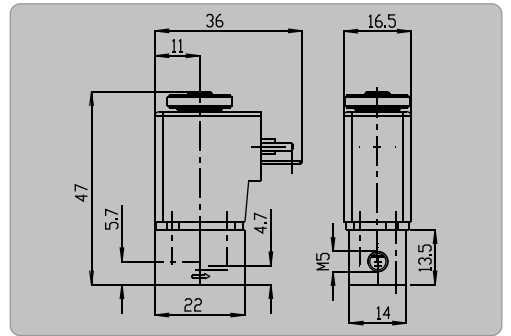


v základnej polohe uzatvorené
 normally closed



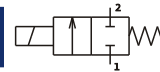
- Médium**
- voda, vzduch, neagresívne média
- Použité materiály**
- tesnenie - FPM
 - teleso, vedenie jadra - mosadz
 - vnútorné časti - antikoročná oceľ, mosadz
- Elektrické údaje**
- štandardné napätie - 230 V AC; 24 V DC
 - prikon - 4 VA; 2,9 W
 - krytie - IP 00 (IP 65 so zástrčkou)
 - zaťaženie trvalé
- Poloha**
- ľubovoľná
- Teplota okolia**
- 10 °C až +40 °C

- Medium**
- water, air, neutral fluids
- Materials**
- seal - FPM
 - body, armature guide - brass
 - internal parts - stainless steel, brass
- Electric data**
- standard voltage - 230 V AC; 24 V DC
 - power consumption - 4 VA; 2,9 W
 - enclosure - IP 00 (IP 65 with connector)
 - duty rating 100 %
- Mounting position**
- optional
- Ambient temperature**
- 10 °C to +40 °C



Typ \ Type \	Pripojenie \ Connection \	Svetlosť \ Diameter \	Pracovný tlak \ Operating pressure \		Prietok \ Flow factor \	Napätie \ Voltage \	Teplota média \ Fluid temperature \	Hmotnosť \ Weight \
			min. [MPa]	max. [MPa]				
2 VE2P	M5	2	0	0.5	0.1	AC/DC	90	0.06

1.1-2 Elektromagnetické ventily dvojcestné priamoovládané - miniaturne 2-way solenoid valves direct acting

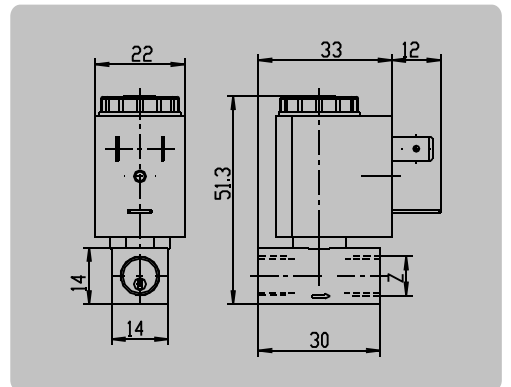


v základnej polohe uzatvorené
 normally closed



- Médium**
- voda, vzduch, neagresívne média
- Použité materiály**
- teleso, vedenie jadra - mosadz
 - vnútorné časti - antikoročná oceľ, mosadz
 - tesnenie - FPM
- Elektrické údaje**
- štandardné napätie - 230V AC; 24V DC
 - krytie - IP 00 (IP 65 so zástrčkou)
 - zaťaženie - trvalé
- Poloha**
- ľubovoľná
- Teplota okolia**
- 10°C až +50°C

- Medium**
- water, air, neutral fluids
- Materials**
- body, armature guide - brass
 - internal parts - stainless steel, brass
 - seal - FPM
- Electric data**
- standard voltage - 230V AC; 24V DC
 - enclosure - IP 00 (IP 65 with connector)
 - duty rating 100%
- Mounting position**
- optional
- Ambient temperature**
- 10°C to +50°C



Typ \ Type \	Pripojenie \ Connection \	Svetlosť \ Diameter \	Pracovný tlak \ Operating pressure \		Prietok \ Flow factor \	Prikon \ Power consum. \	Teplota média \ Fluid temperature \	Hmotnosť \ Weight \
			AC [MPa]	DC [MPa]				
2VE1,2M1	G1/8	1,2	0 - 1,6	0 - 1,0	0.04	6 VA 2,4 W	90	0.15
2VE1,6M1		1,6	0 - 1,0	0 - 0,6	0.07			
2VE2M1		2	0 - 0,6	0 - 0,4	0.1			
2VE2,5M1		2,5	0 - 0,4	0 - 0,25	0.11			
2VE1,2M2	G1/8	1,2	0 - 2,5	0 - 1,6	0.04	9,4 VA 6 W	90	0.15
2VE1,6M2		1,6	0 - 2,0	0 - 1,2	0.07			
2VE2M2		2	0 - 1,2	0 - 0,6	0.1			
2VE2,5M2		2,5	0 - 0,6	0 - 0,3	0.11			

Pozn.: Pripojenie M10x1 na zvláštnu požiadavku a odsúhlasenie výrobcom./ Connection M10x1 upon request and only after approval by the producer.

