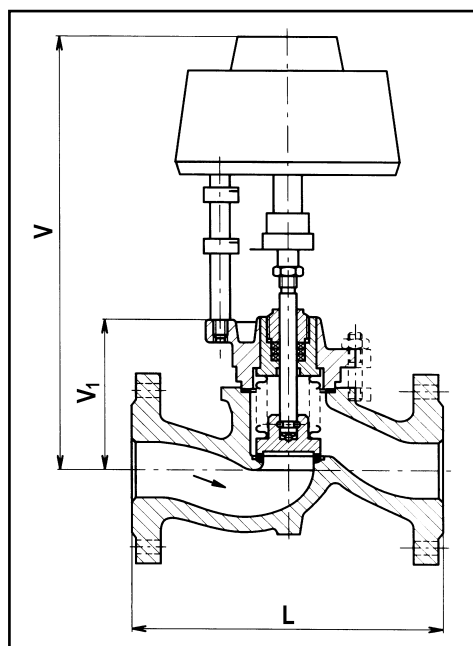


VENTIL VLNOVCOVÝ UZAVÍRACÍ SE SERVOPOHONEM BELLOWS VALVE WITH ELECTRIC ACTUATOR



POUŽITÍ

Uzavírací nebo vypouštěcí orgán pro kapalná a plynná média a uplatňuje se především tam, kde jsou zvýšené nároky na vnější těsnost ventilu. Jako regulační orgán je nevhodný.

Uplatnění:

- rozvody tepla
- petrochemický průmysl
- chladirenství
- vybraná odvětví chemického průmyslu

TYPY / DN / PN / TEPLoty / PŘEVEDENÍ

V25 113 540 DN 15÷150 PN 40 -20 °C do 400 °C

Vyrábí se v provedení ST.

OSTATNÍ

Pro zajištění správné funkce ventilů může být tlakový spád maximálně:

DN	15÷100	125	150
Δp max [bar]	40	29	21

FUNKCE

Ventil uzavírá či otevírá průtok pracovní tekutiny pomocí servopohonu. Vřeteno se posouvá, neotáčí se. Kuželka vykonává funkci uzávěru ventilu. Tlakový spád před a za ventilem je omezen, vzhledem k silám působícím od přetlaku pracovní látky na kuželku a k osovým silám servopohonů.

PŘÍPUSTNÉ TLAKY A TEPLoty

DN	Teplota [°C]					
	-20	20	100	200	300	400
15÷80	40	40	40	40	30,9	23,5
100÷150	40	40	34	30	26	23,5

Nejvyšší pracovní přetlak [bar]

MATERIÁL A PŘIPOJENÍ

Těleso, víko	42 2643
Sedlo tělesa	NEREZ NÁVAR
Kuželka	DN15÷50 NEREZ DN65÷150 UHLÍKOVÁ OCEL
Sedlo kuželky	DN15÷50 ZÁKLADNÍ MATERIÁL KUŽELKY DN65÷150 NEREZ NÁVAR
Vřeteno, vlnovec	NEREZ
Těsnění	BEZASBEST
Připojení	ČSN
Stavební délky	Dle EN 558-1

Poznámka: Rozměry připojovacích přírub viz strana 114, 115.

TABULKA ROZMĚRŮ

PN	40										
	15	20	25	32	40	50	65	80	100	125	150
DN	15	20	25	32	40	50	65	80	100	125	150
L [mm]	130	150	160	180	200	230	290	310	350	400	480
z [mm]	7	7	7	10	13	13	22	22	28	42	42
V [mm]	425	430	435	460	460	670	700	715	760	840	845
V ₁ [mm]	95	100	105	130	130	135	165	180	240	320	325
m [kg]	12,0	12,8	13,5	17,2	20,2	34,6	46,0	52,6	82,6	105,0	132,5
Ztrátový součinitel	3,9	5,7	5,8	7,4	5,4	5,9	5,1	5,5	5,2	6,4	6,0

Poznámka: Hmotnosti jsou uváděny včetně servopohonu.